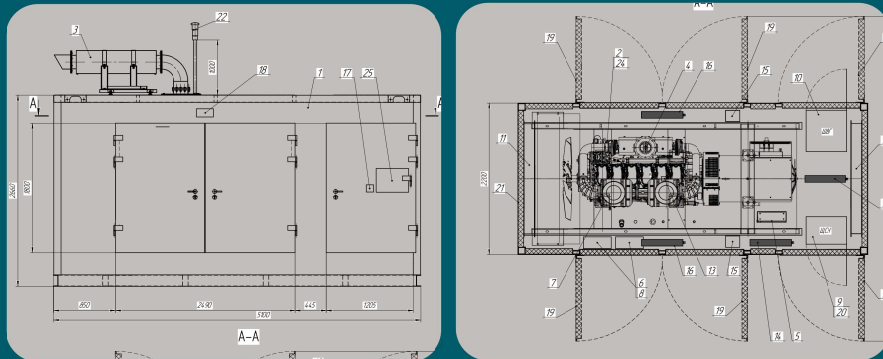
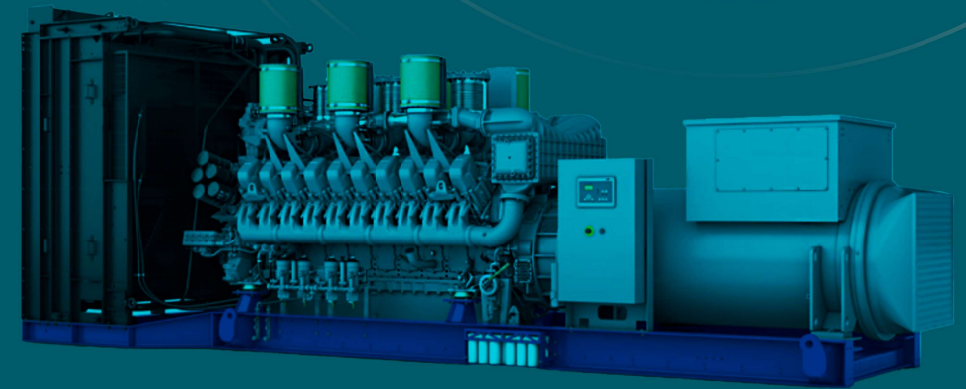
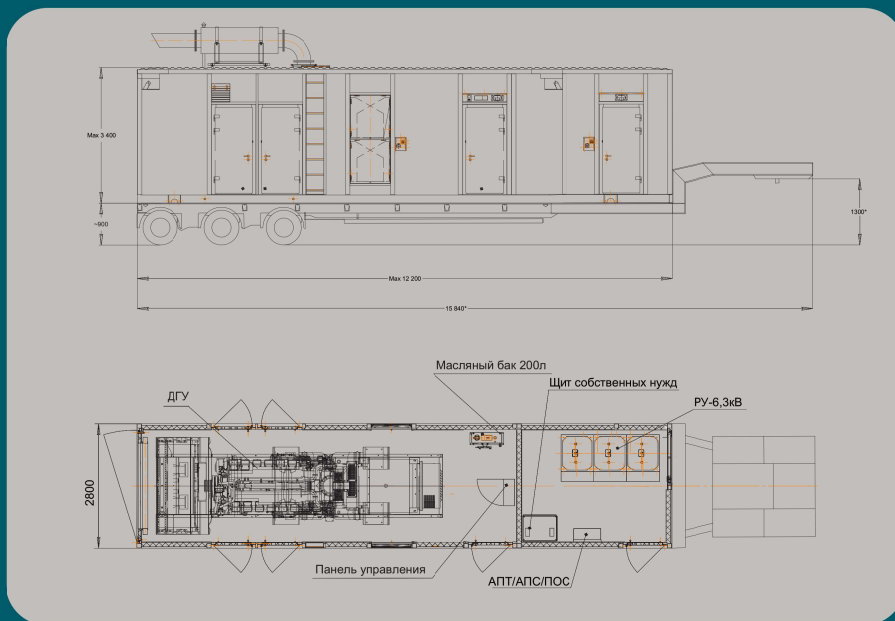


# ВАРИАНТЫ ИСПОЛНЕНИЯ:

## БЛОЧНО-КОНТЕЙНЕРНОЕ - МИНИ-КОНТЕЙНЕР



## НА ШАССИ ПРИЦЕПА ИЛИ ПОЛУПРИЦЕПА



# ДИЗЕЛЬНЫЕ ЭЛЕКТРОСТАНЦИИ

ДЭС.ESQ, БКДЭС.ESQ, БМДЭС.ESQ

# НАЗНАЧЕНИЕ

- для аварийного резервного питания промышленных и общественных объектов
- для резервного питания ЦОД и дата-центров, потребителей 1 особой категории электроснабжения.
- для основного питания (24/7) объектов, не имеющих надежного сетевого электроснабжения.
- для применения в качестве передвижных ремонтных или аварийных источников электроснабжения.

# ПРЕИМУЩЕСТВА

- ГК «Элком» – торгово-производственная группа со стабильным финансовым положением и широкими возможностями, которая на протяжении 25 лет является надежным партнером ведущих российских и иностранных промышленных холдингов.
- ДЭС изготавливаются по собственной конструкторской документации ГК «Элком» – гарантия соответствия готового изделия заложенным техническим решениям.
- Только качественные дизельные двигатели и генераторы международных брендов, с обеспечением гарантийных обязательств и гарантией поставки запасных частей.
- Долговечные цельносварные контейнерные модули для повышенных нагрузок.
- Контроль качества изготовления импортных агрегатов осуществляется силами постоянно действующего представительства в Китае.
- ПЛК панели управления ДГУ поставляются с открытым программным обеспечением без обременений разработчика ПО.
- Все ДГУ после сборки подвергаются нагрузочным испытаниям на партнерской производственной площадке в Китае для скорейшего устранения возможных заводских дефектов ДВС и генераторов.
- ДЭС комплектуются собственным щитовым электрооборудованием ГК «Элком» – силовыми шкафами, оборудованием САУ и верхней АСУ.
- ДЭС в виде готового изделия подвергаются повторным нагрузочным испытаниям на производственной площадке в РФ для обеспечения гарантированной работоспособности и сокращения объема ПНР на объекте

## НАПРЯЖЕНИЕ ВЫДАЧИ ЭЛЕКТРОПИТАНИЯ

400 В | 6300 В | 10500 В

## СВЯЗАННЫЕ УСЛУГИ И РАБОТЫ

- Базовый инжиниринг (обследование объекта, сбор данных, подбор технических решений и оборудования под цели применения, ТЭО)
- Доставка до объекта по территории России, Казахстана и Киргизии.
- Шеф-монтаж
- Пусконаладочные работы
- Монтаж оборудования (собственными специалистами и силами подрядных организаций)
- Техническое обслуживание поставленного оборудования
- Резервное хранение нескончаемого запаса запасных частей.
- Управление комплексными проектами (СРО «СИС» №671/18-ВС и СРО «ИСП» №328/-ВС)

## ДИЗЕЛЬНЫЕ ДВИГАТЕЛИ

- Cummins – для ДГУ до 1200кВт
- MTU – для ДГУ до 2400кВт
- Baudouin – для ДГУ до 2400кВт
- Doosan – для ДГУ до 728кВт
- Mitsubishi – для ДГУ до 1800кВт
- Perkins – для ДГУ до 1800кВт
- Lister Peter – для ДГУ до 660кВт (номинальная активная мощность ДГУ в режиме Prime)

## СИНХРОННЫЕ ГЕНЕРАТОРЫ

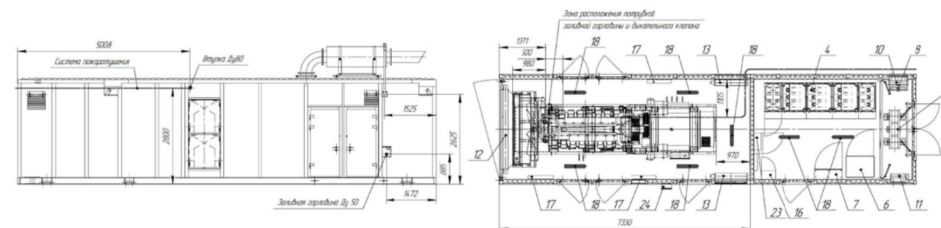
- Стандартное решение - Leroy-Somer
- Опциональное решение - Engga

## ПЛК ШКАФОВ УПРАВЛЕНИЯ ДГУ

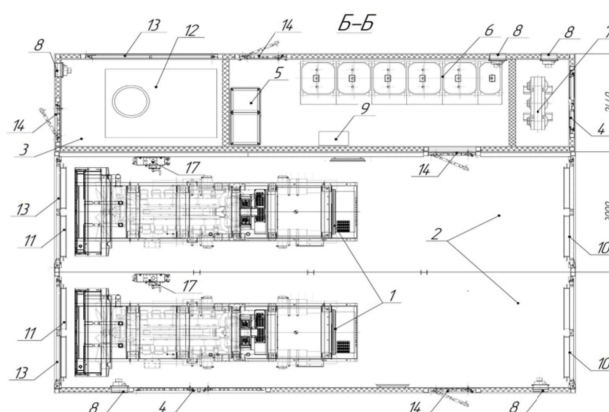
- Стандартное решение – DeepSea
- Опциональное решение – ComAp

# ВАРИАНТЫ ИСПОЛНЕНИЯ:

## БЛОЧНО-КОНТЕЙНЕРНОЕ – БКДЭС.ESQ



## БЛОЧНО-МОДУЛЬНОЕ – БМДЭС.ESQ



## БЛОЧНО-КОНТЕЙНЕРНОЕ НИЗКОШУМНОЕ

