



Hintek®

Руководство по эксплуатации Гарантийный талон

Тепловые завесы электрические стационарные



Пульт NTL-002 в комплекте

RT-0610-3.5-Y (220/380)

RT-0910-3.5-Y (380)

RT-0915-3.5-Y (380)

RT-1215-3.5-Y (380)

RT-1220-3.5-Y (380)

RT-1820-3.5-Y (380)

RT-2420-3.5-Y (380)

RT-1225-3.5-Y (380)

Code-128



Перед началом эксплуатации прибора внимательно изучите данное руководство и храните его в доступном месте.

Вентиляционное и отопительное оборудование собственного производства:

- Тепловентиляторы Hintek серии Т (ТЭН) от 2 до 30 кВт;
- Тепловые пушки Hintek серии PROF (ТЭН) от 3 до 30 кВт;
- Тепловые пушки Hintek серии XS и XR (ПТС) от 2 до 3 кВт;
- Тепловые завесы Hintek серии RS и RM (ТЭН) от 3 до 24 кВт;
- Тепловые завесы Hintek серии RP (СТИЧ) от 2 до 9 кВт;
- Подвесные инфракрасные обогреватели Hintek серии IC (закрытый ТЭН) от 0.6 до 4.2 кВт;
- Подвесные инфракрасные обогреватели Hintek серии IO (открытый ТЭН) от 1 до 6 кВт;
- Настенные и напольные инфракрасные обогреватели Hintek серии IW, IF, IR от 0.3 до 2 кВт;
- Электрические конвекторы Hintek серий RA, UN (ТЭН) от 0.5 до 3 кВт;
- Электрические конвекторы Hintek серий SU и SW (СТИЧ) от 1 до 2 кВт;
- Дизельные теплогенераторы с отводом Hintek серии DIS P 20 и 30 кВт;
- Дизельные теплогенераторы прямого нагрева Hintek серии DIS от 10 до 50 кВт;
- Газовые теплогенераторы Hintek серии GAS от 10 до 50 кВт;
- Вентиляторы канальные ESQ ВВК от 100 до 315 габарита;
- Вентиляторы центробежные (радиальные) низкого давления ВЦ-4-70 (ВР-80-75);
- Вентиляторы центробежные (радиальные) среднего давления ВЦ-4-46 (ВР-300-45);
- Крышные вентиляторы ВКРО и ВКРЦ;
- Осевые вентиляторы ВО-06-300.



Содержание:

1	Используемые обозначения	4
2	Правила безопасности.....	4
3	Назначение и применение прибора	5
4	Устройство и принцип работы прибора	6
5	Технические характеристики	7
6	Подготовка к работе	9
7	Управление прибором	19
8	Поиск и устранение неисправностей	20
9	Уход и обслуживание	21
10	Транспортировка и хранение	21
11	Комплектация	22
12	Срок службы прибора	22
13	Гарантия	22
14	Утилизация	23
15	Дата изготовления	23
16	Сертификация продукции	23
17	Приложение	25

Свидетельство о приемке

_____ М.П. _____

Перед началом эксплуатации внимательно изучите данное руководство и храните его в доступном месте.

1. ИСПОЛЬЗУЕМЫЕ ОБОЗНАЧЕНИЯ

ВНИМАНИЕ!

Требования, несоблюдение которых может привести к тяжелой травме или серьезному повреждению оборудования.

ОСТОРОЖНО!

Требования, несоблюдение которых может привести к серьезной травме или летальному исходу.

ПРИМЕЧАНИЕ:

1. В тексте данной инструкции тепловая завеса электрическая стационарная может иметь следующие технические названия, как прибор, устройство, аппарат, электрическая завеса, воздушно-тепловая завеса, тепловая завеса, завеса.
2. Производитель оставляет за собой право без предварительного уведомления покупателя вносить изменения в конструкцию, комплектацию или технологию изготовления изделия с целью улучшения его свойств.
3. В тексте и цифровых обозначениях инструкции могут быть допущены опечатки.
4. Если после прочтения инструкции у Вас останутся вопросы по эксплуатации прибора, обратитесь к продавцу или в специализированный сервисный центр для получения разъяснений.
5. На изделии присутствует этикетка, на которой указаны технические характеристики и другая полезная информация о приборе.

2. ПРАВИЛА БЕЗОПАСНОСТИ

ВНИМАНИЕ!

- Запрещается эксплуатация тепловой завесы в помещениях: со взрывоопасной средой; с биологически активной средой; с запыленной средой; со средой вызывающей коррозию материалов.
- Запрещается эксплуатация тепловой завесы в помещениях с относительной влажностью более 80%.
- Запрещается длительная эксплуатация завесы в отсутствие персонала.
- Не допускается эксплуатация завесы без заземления.
- Запрещается включать завесы при снятых крышках.
- Перед началом чистки или технического обслуживания, а также при длительном перерыве в работе отключите прибор от сети питания.
- При подключении завесы непосредственно к стационарной проводке, в ней должен быть предусмотрен разъединитель, обеспечивающий отключение прибора от сети питания.
- При перемещении прибора соблюдайте особую осторожность. Не ударяйте и не допускайте его падения.

- При эксплуатации завесы соблюдайте общие правила безопасности при пользовании электроприборами.
- В целях обеспечения пожарной безопасности не накрывайте завесу и не ограничивайте движение воздушного потока на входе и выходе воздуха, не эксплуатируйте завесу при появлении искрения, наличии видимых повреждений кабеля, неоднократном срабатывании устройства аварийного отключения.
- Не используйте прибор не по его прямому назначению (сушка одежды и т.п.).
- Не пытайтесь самостоятельно отремонтировать прибор. Обратитесь к квалифицированному специалисту.

ОСТОРОЖНО

- Во избежание поражения электрическим током замену поврежденного кабеля электропитания должны проводить только квалифицированные специалисты сервисного центра.
- Завеса относится по типу защиты от поражения электрическим током к классу I по ГОСТ МЭК 60335-1-2008.
- Во избежание поражения электрическим током все работы по подключению и техническое обслуживание завесы проводить только на обесточенной завесе с выключенным автоматическим выключателем.
- Перед вводом изделия в эксплуатацию настоятельно рекомендуем ознакомиться с настоящим Руководством.
- Некоторые части изделия могут сильно нагреваться и вызывать ожоги. Особое внимание необходимо уделять детям и уязвимым лицам.
- Чтобы избежать перегрева изделие не накрывать. Данное требование применимо, если монтаж изделия осуществлен вертикально.
- Прибор не предназначен для использования лицами (включая детей) с пониженными физическими, сенсорными или умственными способностями или при отсутствии у них жизненного опыта или знаний, если они не находятся под присмотром или не проинструктированы об использовании прибора лицом, ответственным за их безопасность.
- Дети должны находиться под присмотром для недопущения игр с прибором.
- Из соображений безопасности для детей не оставляйте лежать упаковку (полиэтиленовую пленку, картон) без присмотра.
- Не позволяйте детям играть с полиэтиленовой пленкой. Опасность удушья!
- Предупреждение! Во избежание перегрева не накрывать обогреватель. Обогреватель нельзя располагать непосредственно под штепсельной розеткой.

3. НАЗНАЧЕНИЕ И ПРИМЕНЕНИЕ ПРИБОРА

ВНИМАНИЕ!

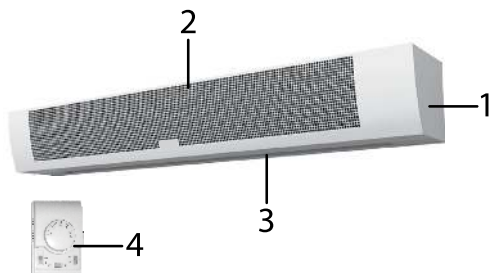
Воздушно-тепловая завеса предназначена для создания направленного воздушного потока препятствующего проникновению внутрь помещения холодного наружного воздуха и снижения тепловых потерь в помещении, а также в качестве дополнительного источника тепла.

При отключенных электронагревателях завеса может быть использована в летнее время для защиты кондиционируемого помещения от проникновения внутрь теплого наружного воздуха, пыли, дыма, насекомых и т.п.

Завеса предназначена для эксплуатации в районах с умеренным и холодным климатом, в помещениях с температурой окружающего воздуха от $-30\text{ }^{\circ}\text{C}$ до $+60\text{ }^{\circ}\text{C}$ и относительной влажности воздуха не более 80% (при температуре $+25\text{ }^{\circ}\text{C}$) в условиях, исключающих попадание на нее атмосферных осадков.

4. УСТРОЙСТВО И ПРИНЦИП РАБОТЫ ПРИБОРА

Завеса состоит из корпуса* (1), изготовленного из листовой стали, покрытой высококачественным полимерным покрытием. Внутри корпуса расположены оребренные электронагреватели и вентиляторный блок. Вентиляторы забирают воздух через переднюю перфорированную решетку корпуса (2), поток воздуха, проходя через нагревательные элементы, нагревается и выходит через воздуховыпускное сопло (3) в виде направленной струи. Управление завесой осуществляется через пульт 4.



1. Корпус завесы*.
2. Передняя воздухозаборная решетка.
3. Воздуховыпускное сопло.
4. Пульт.

*Дизайн приобретенного Вами прибора может отличаться от изображенного схематически образца.

5. ТЕХНИЧЕСКИЕ ХАРАКТЕРИСТИКИ

Параметр/Модель	RT-0610-3.5-Y (220/380)	RT-0910-3.5-Y (380)	RT-0915-3.5-Y (380)	RT-1215-3.5-Y (380)
Максимальная высота установки, м*	3,5	3,5	3,5	3,5
Номинальная потребляемая мощность, кВт	6,0	9,0	9,0	12,0
Частичная потребляемая мощность, кВт	4,0	6,0	6,0	8,0
Мощность в режиме максимальной вентиляции, Вт	120	120	180	180
Напряжение питания, В~Гц	230/400~50	400~50	400~50	400~50
Номинальный ток (максимальный ток), А	26,1/8,7 (26,5/9,1)	13 (13,5)	13 (13,5)	17,4 (18,2)
Производительность по воздуху (1), м³/ч	1200	1200	1800	1800
Производительность по воздуху (2), м³/ч	1500	1500	2200	2200
Средняя скорость струи на выходе из сопла завесы, м/с	7	7	7	7
Увеличение температуры воздуха на выходе в максимальном режиме нагрева, °С	12	18	12	16
Номинальный уровень шума в режиме min/max производительности, дБ (А)	51/53	51/53	52/54	52/54
Степень защиты	IP 21	IP 21	IP 21	IP 21
Класс электрозащиты	I класс	I класс	I класс	I класс
Размеры прибора (ШxВxГ), мм	1084x240x220	1084x240x220	1447x240x220	1447x240x220
Размеры упаковки (ШxВxГ), мм	1160x235x300	1160x235x300	1525x235x300	1525x235x300
Вес нетто, кг	15,2	15,9	19,6	20,8
Вес брутто, кг	17,1	17,8	22,1	23

*Зависит от множества факторов, для правильного подбора модели обращайтесь к специалистам.

Параметр/ Модель	RT-1220-3.5-Y (380)	RT-1820-3.5-Y (380)	RT-2420-3.5-Y (380)	RT-1225-3.5-Y (380)
Максимальная высота установки, м*	3,5	3,5	3,5	3,5
Номинальная потребляемая мощность, кВт	12,0	18,0	24,0	12,0
Частичная потребляемая мощность, кВт	8,0	9,0	12,0	6,0
Мощность в режиме максимальной вентиляции, Вт	200	200	200	240
Напряжение питания, В~Гц	400~50	400~50	400~50	400 ~ 50
Номинальный ток (максимальный ток), А	18,6 (19,5)	26,1 (26,9)	34,8 (35,6)	17,4 (18,6)
Производительность по воздуху (1), м³/ч	2400	2400	2400	3000
Производительность по воздуху (2), м³/ч	3000	3000	3000	3750
Средняя скорость струи на выходе из сопла завесы, м/с	7	7	7	7
Увеличение температуры воздуха на выходе в максимальном режиме нагрева, °С	12	18	24	11
Номинальный уровень шума в режиме min/max производительности, дБ (А)	55/57	55/57	55/57	58/60
Степень защиты	IP 21	IP 21	IP 21	IP 21
Класс электрозащиты	I класс	I класс	I класс	I класс
Размеры прибора (ШxВxГ), мм	1897x240x220	1897x240x220	1897x240x220	2350x240x220
Размеры упаковки (ШxВxГ), мм	1975x235x300	1975x235x300	1975x235x300	2530x395x410
Вес нетто, кг	24,2	26,3	27,3	31,5
Вес брутто, кг	27,4	29,3	30,1	52,5

*Зависит от множества факторов, для правильного подбора модели обращайтесь к специалистам.

6. ПОДГОТОВКА К РАБОТЕ

Монтаж тепловой завесы

ВНИМАНИЕ!

При установке, монтаже и запуске в эксплуатацию необходимо соблюдать правила технической эксплуатации электроустановок потребителей (ПТЭЭП) и правила по охране труда при эксплуатации электроустановок.

Размещение завесы

Перед отверстием воздухозабора и выхода воздуха не должно быть препятствий.

При монтаже завес должен обеспечиваться свободный доступ к местам их обслуживания. Для перекрытия широкого проема допускается устанавливать несколько завес одного типа и серии вплотную, создавая непрерывную воздушную струю.

Завеса размещается стационарно, возможен вертикальный и горизонтальный монтаж (слева/справа от проема).

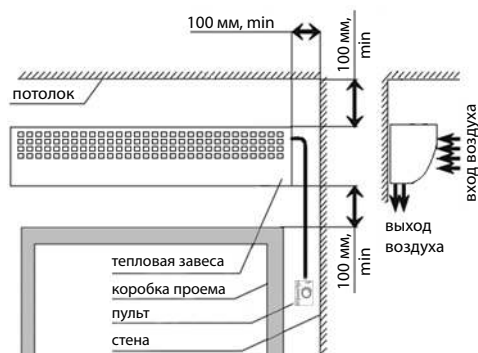
Установка тепловой завесы без кронштейнов

Горизонтальная установка

Для установки завесы над проемом в горизонтальном положении, рекомендуется выдерживать расстояния, не менее указанных на рисунке ниже.

Завеса устанавливается как можно ближе к верхней стороне проема, при этом необходимо выдержать расстояние между верхней стенкой корпуса и потолком не менее 100 мм.

Минимальная высота установки изделия от уровня пола при горизонтальной установке должна составлять не менее 1,8 м.



Вертикальная установка

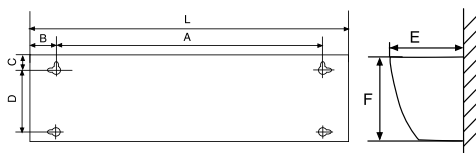
При вертикальном монтаже завесы ее необходимо располагать таким образом, чтобы выпуск воздуха по возможности наиболее близко находился к плоскости проема, а срез выпускающего сопла – на уровне верхней кромки дверной рамы. При монтаже

необходимо следить, чтобы смотровые отверстия были доступны и составляли примерно 250 мм.



В задней стенке корпуса завесы имеются пазы для установки завесы (см. рисунок ниже). За эти пазы завеса навешивается на предварительно вмонтированный в стену крепеж. В качестве крепежа рекомендуются шурупы или болты с диаметром шляпки от 9 до 11 мм. Установочные размеры завес приведены в таблице ниже.

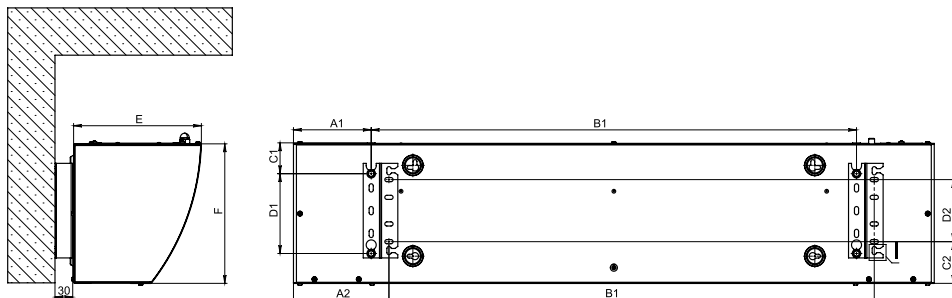
Схема задней пластины завес для горизонтальной или вертикальной установки



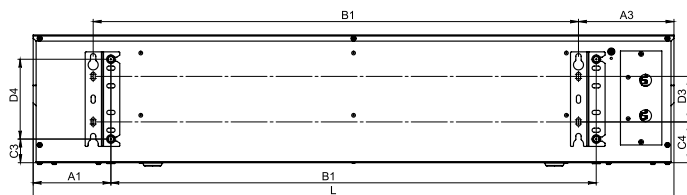
Модель	Размеры, мм						
	L	A	B	C	D	E	F
RT-0610-3.5-Y (220/380)	1074	672	196	40	154	220	240
RT-0910-3.5-Y (380)	1074	672	196	40	154	220	240
RT-0915-3.5-Y (380)	1437	1045	196	40	154	220	240
RT-1215-3.5-Y (380)	1437	1045	196	40	154	220	240
RT-1220-3.5-Y (380)	1887	1495	196	40	154	220	240
RT-1820-3.5-Y (380)	1887	1495	196	40	154	220	240
RT-2420-3.5-Y (380)	1887	1495	196	40	154	220	240
RT-1225-3.5-Y (380)	2340	1940	200	40	154	220	240

Крепежные элементы для кронштейна

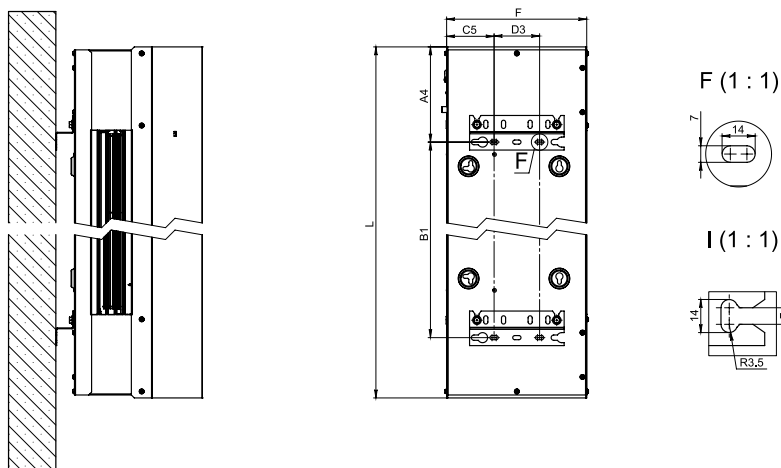
Расположение кронштейнов для горизонтальной установки



Расположение кронштейнов для установки занавески на шпильки

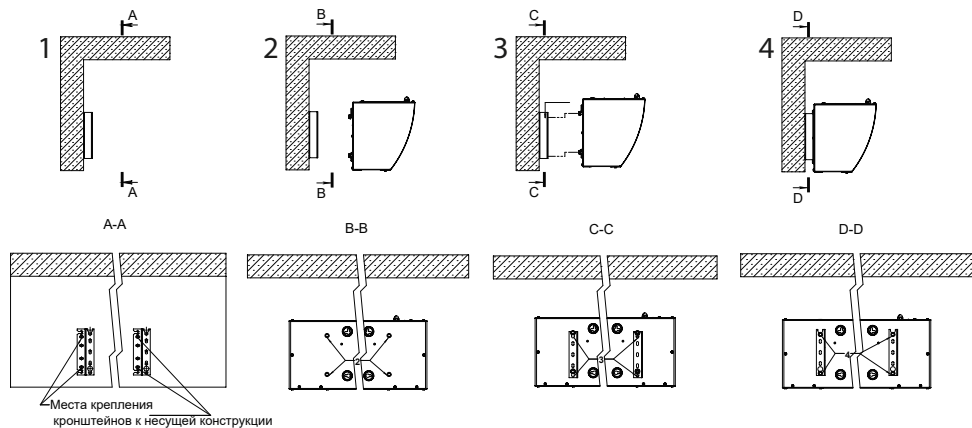


Расположение кронштейнов для вертикальной установки



Изделие	A1, мм	A2/A3/A4, мм	B1, мм	C1, мм	D1, мм	C2, мм	D2, мм	C3, мм	D3, мм	C4, мм	D4, мм	C5, мм
RT-0610-3.5-Y (220/380)	132	162	821	51	135	71	105	40	77	69	135	80
RT-0910-3.5-Y (380)	132	162	821	51	135	71	105	40	77	69	135	80
RT-0915-3.5-Y (380)	132	162	1184	51	135	71	105	40	77	69	135	80
RT-1215-3.5-Y (380)	132	162	1184	51	135	71	105	40	77	69	135	80
RT-1220-3.5-Y (380)	132	162	1634	51	135	71	105	40	77	69	135	80
RT-1820-3.5-Y (380)	132	162	1634	51	135	71	105	40	77	69	135	80
RT-2420-3.5-Y (380)	132	162	1634	51	135	71	105	40	77	69	135	80
RT-1225-3.5-Y (380)	170	200	2010	51	135	71	105	40	77	69	135	80

Схема крепления завесы горизонтально над проемом к стене с помощью кронштейнов



Инструкция по установке завес:

1. закрепить кронштейны к несущей конструкции, согласно размерам;
2. вкрутить наполовину болты в отверстия завесы;
3. навесить изделие на кронштейны;
4. затянуть болты крепления накидным или рожковым ключом.

Схема крепления завесы горизонтально над проемом к потолку (вкручивание шпилек в потолок)

Последовательность:

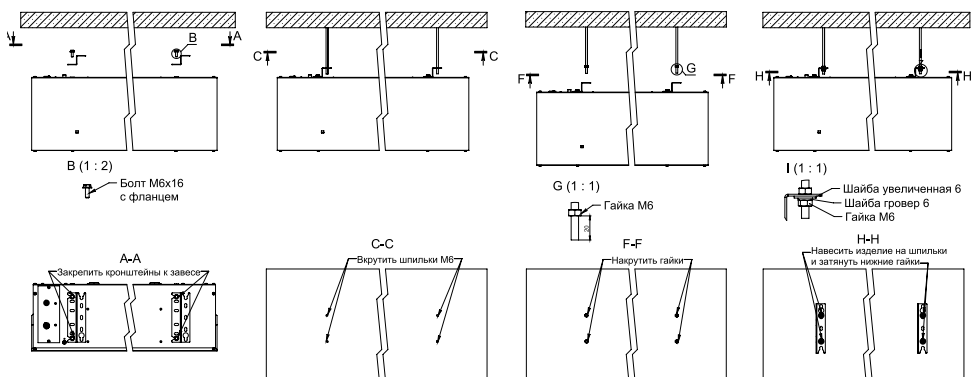
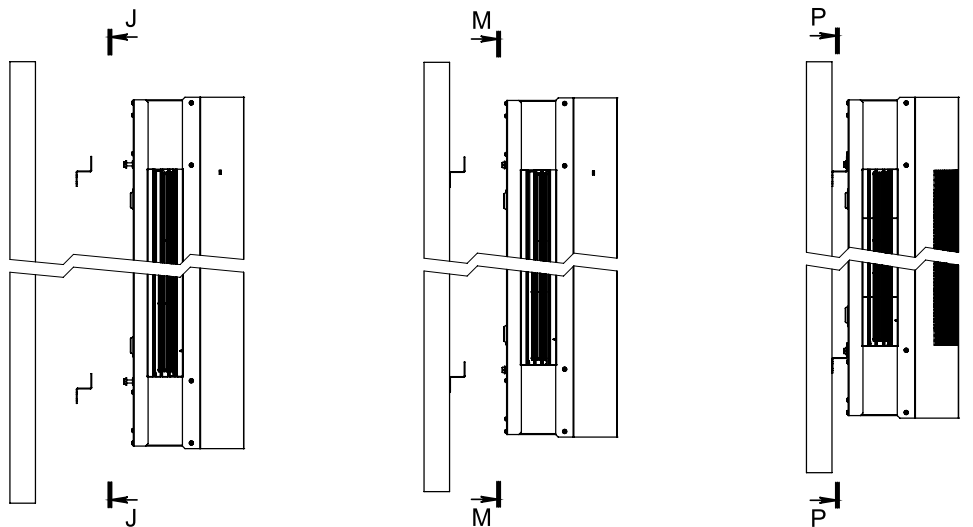


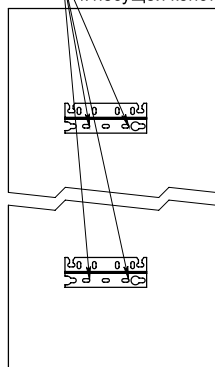
Схема крепления завесы вертикально к стене с помощью кронштейнов

Последовательность:



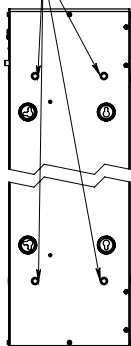
J-J

Закрепить кронштейны к несущей конструкции

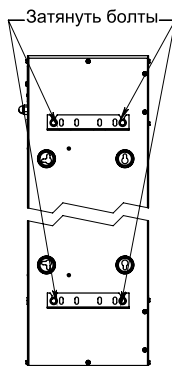


M-M

Вкрутить на половину болты и навесить завесу на кронштейны



P-P

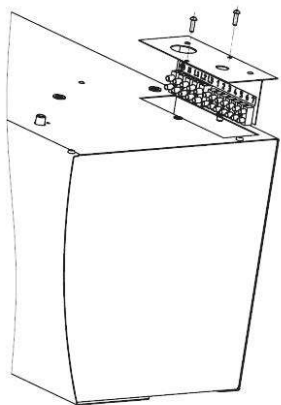


Подключение к электрической сети

ВНИМАНИЕ!

Тепловая завеса должна подключаться специалистами, имеющими соответствующую группу допуска по электробезопасности.

Подключение к электросети осуществляется через автоматический выключатель в соответствии с «Правилами эксплуатации электроустановок». Необходимо снять крышку на верхней стенке корпуса, завести шнур питания и подключить его к клеммной колодке. Расположение клеммной колодки приведено на рисунке:



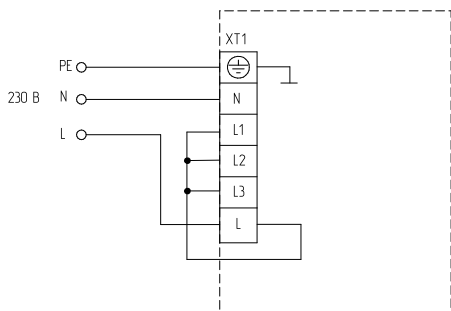
Далее приведены электрические схемы завес.

ВНИМАНИЕ!

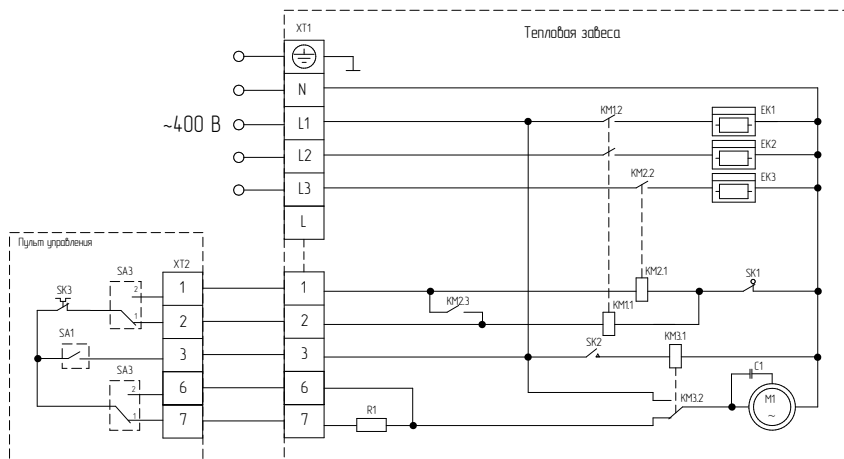
Завеса RT-0610-3.5-Y (220 / 380) изначально предназначена для подключения к однофазной сети 230 В. Также завесу RT-0610-3.5-Y (220/380) можно подключить и к трехфазной сети 400 В. Для этого необходимо удалить перемычку между клеммами L, L1, L2 и L3.

Ниже указаны схемы электрические принципиальные силовой части завесы RT-0610-3.5-Y (220/380) для подключения к однофазной сети 230 В, в соответствии со схемами для завес, соединенные для трехфазной сети.

Схема электрическая принципиальная RT-0610-3.5-Y (220/380) при подключении на 230 В.

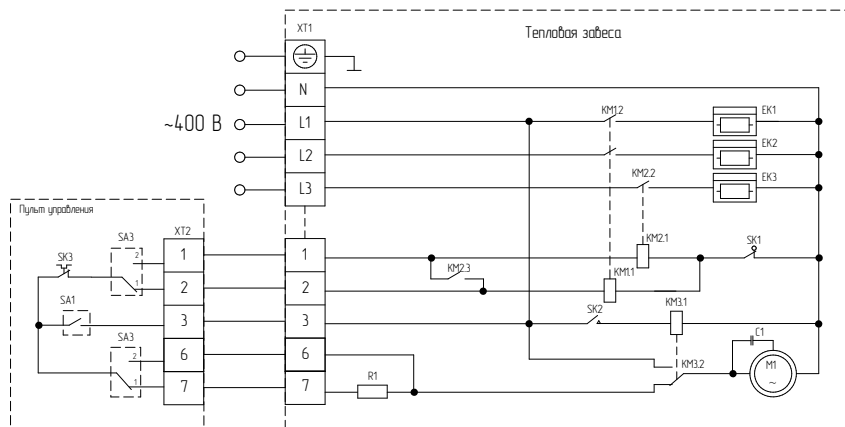


Принципиальная схема тепловой завесы RT-0610-3.5-Y (220/380).



- EK1, EK2, EK3 – электронагреватель;
- KM1, KM2, KM3 – электромагнитное реле;
- M1 – электродвигатель;
- C1 – конденсатор;
- R1 – резистор;
- SK1 – защитный термостат без автовозврата;
- SK2 – термостат задержки выключения двигателя;
- SK3 – терморегулятор;
- XT1, XT2 – колодка клеммная;
- SA1 – переключатель включения пульта управления;
- SA2 – переключатель режимов вентиляции;
- SA3 – переключатель режимов нагрева.

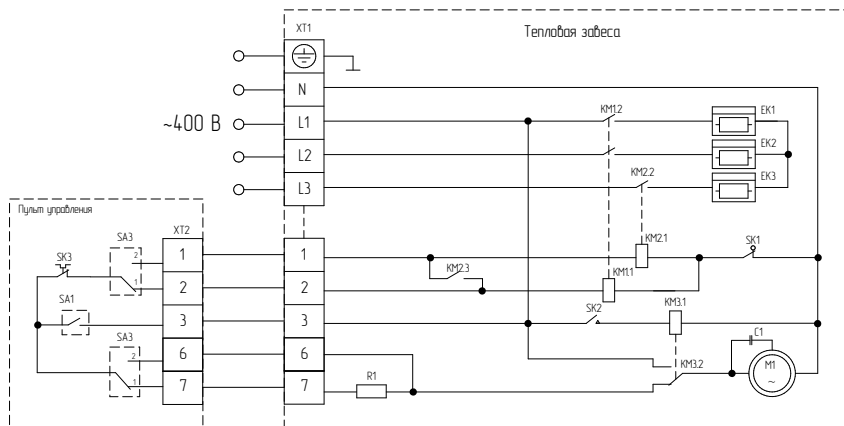
Принципиальная схема тепловых завес RT-0910-3.5-Y (380), RT-0915-3.5-Y (380), RT-1215-3.5-Y (380), RT-1220-3.5-Y (380)



- EK1, EK2, EK3 – электронагреватель;
 KM1*, KM2*, KM3 – электромагнитное реле;
 M1 – электродвигатель;
 C1 – конденсатор;
 R1 – резистор;
 SK1 – защитный термостат без автовозврата;
 SK2 – термостат задержки выключения двигателя;
 SK3 – терморегулятор;
 XT1, XT2 – колодка клемная;
 SA1 – переключатель включения пульта управления;
 SA2 – переключатель режимов вентиляции;
 SA3 – переключатель режимов нагрева.

* – на завесах RT-1215-3.5-Y (380), RT-1220-3.5-Y (380) используется электромагнитный контактор.

Принципиальная схема тепловых завес RT-1820-3.5-Y (380), RT-2420-3.5-Y (380), RT-1225-3.5-Y (380).



- EK1, EK2, EK3 – электронагреватель;
- KM1, KM2 – электромагнитный контактор;
- KM3 – электромагнитное реле;
- M1 – электродвигатель;
- C1 – конденсатор;
- R1 – резистор;
- SK1 – защитный термостат без автовозврата;
- SK2 – термостат задержки выключения двигателя;
- SK3 – терморегулятор;
- XT1, XT2 – колодка клеммная;
- SA1 – переключатель включения пульта управления;
- SA2 – переключатель режимов вентиляции;
- SA3 – переключатель режимов нагрева.

Номинал автоматического выключателя, минимальное сечение и внешний диаметр подводимого кабеля указаны в таблице. При монтаже завесы производить полную фиксацию кабеля кабельным вводом. При монтаже и подключении завесы руководствоваться "Правилами эксплуатации электроустановок". Автоматический выключатель и сечение подводимого кабеля должны соответствовать таблице ниже.

Тепловая завеса	Автоматический выключатель	Сечение медного кабеля, мм ²	Рекомендуемый диаметр подводимого кабеля, мм.
RT-0610-3.5-Y (220/380) для однофазной сети	32 А	3x4,0	8-12
RT-0610-3.5-Y (220/380) для трехфазной сети	16 А	5x1,5	8-12
RT-0910-3.5-Y (380)	16 А	5x1,5	8-12
RT-0915-3.5-Y (380)	16 А	5x1,5	8-12
RT-1215-3.5-Y (380)	25 А	5x2,5	11-13,5
RT-1220-3.5-Y (380)	25 А	5x2,5	11-13,5
RT-1820-3.5-Y (380)	32 А	5x4,0	11-13,5
RT-2420-3.5-Y (380)	45 А	5x6,0	15-18
RT-1225-3.5-Y (380)	25 А	5x2,5	11-13,5

Подключение пульта управления

Монтаж производится при отключенном напряжении питания. Отсоедините крышку. Подготовьте предназначенный для подключения провод. Пульт следует подключать посредством медного кабеля с сечением жил не менее 1.0 мм². Для подключения пульта открутите винт в верхней части пульта. Раскройте пульт удалив внешнюю крышку. Далее отогнув крепежные элементы с обратной части пульта, раскройте его, откинув плату пульта вниз. Закрепите пульт на стене. Подключите провода и закройте / соберите пульт управления.

Подключение цепи питания и пульта управления осуществляется в соответствии с электрической принципиальной схемой.

ВНИМАНИЕ!

Пульт управления должен располагаться вне зоны воздушного потока завесы, иначе работа терморегулятора будет зависеть от температуры воздушного потока.

ВНИМАНИЕ!

При первом включении завесы возможно появление характерного запаха и дыма (происходит сгорание масла с поверхности электронагревателей). Поэтому рекомендуется перед установкой включить завесу в режиме подогрева на 10-20 минут в хорошо проветриваемом помещении.

ВНИМАНИЕ!

Для защиты от перегрева завес остаточным теплом, в завесах предусмотрена автоматическая задержка выключения вентилятора. При выключении завесы без предварительного охлаждения электронагревателей до безопасной температуры и затем автоматически выключаются. В зависимости от условий эксплуатации это занимает примерно 1-2 минуты.

От установки завес и условий эксплуатации, продувочный режим вентилятора может не включаться или включаться не сразу после выключения завесы, а через несколько минут.

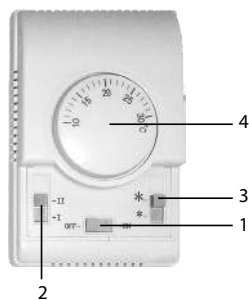
При монтаже завесы производить полную фиксацию кабеля кабельным вводом. При монтаже и подключении завесы руководствоваться "Правилами эксплуатации электроустановок".

7. УПРАВЛЕНИЕ ПРИБОРОМ

Управление завесой осуществляется с помощью выносного проводного пульта. Пульт управления, при помощи встроенного в него термостата, позволяет поддерживать необходимую температуру воздуха вблизи проема и регулировать тепловую мощность завесы.

Управление завесами

Перед включением завесы переключатель пульта должен находиться в положении «OFF».



- 1 – переключатель включения / выключения вентиляции;
- 2 – переключатель режимов нагрева;
- 3 – переключатель режимов вентиляции;
- 4 – вращающийся диск термостата.

Вентиляция (без подогрева воздуха).

Включение. Возможно включение завесы в режим вентиляции без подогрева воздуха. Данный режим используется, в теплое время года, для защиты помещения от проникновения теплого воздуха, пыли, насекомых. Для включения завесы в данный режим необходимо выбрать нужный режим вентиляции установив переключатель «3» в положение «х» - частичный режим вентиляции или «X» - полный режим вентиляции, затем необходимо установить положение термостата «4» в минимальное положение (+ 10 °С или ниже) тем самым выключив нагрев, установив низкую требуемую температуру.

Для работы в режиме полной тепловой мощности завесы необходимо включить завесу в режиме вентиляции и перевести переключатель «2» в положение 2.

Выключение тепловой завесы.

Выключение. Для отключения завесы необходимо перевести переключатель «3» в положение максимальной вентиляции, а диск потенциометра перевести в

минимальное положение. Выждать 2-3 минуты, для снятия остаточного тепла с нагревательных элементов. После этого перевести переключатель «1» в положение OFF и затем отключить завесу от электросети.

ВНИМАНИЕ!

В случае отключения завесы без ручного отключения термостата, завеса в автоматическом режиме будет производить принудительную вентиляцию нагревательных элементов, с целью снятия остаточного тепла.

8. ПОИСК И УСТРАНЕНИЕ НЕИСПРАВНОСТЕЙ

При устранении неисправностей соблюдайте меры безопасности, изложенные в настоящем руководстве.

Если завеса не включается

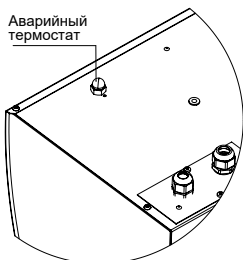
Возможные причины:

- Отсутствует напряжение в сети. Проверить наличие напряжения в электросети.
- Обрыв кабеля питания. Проверить целостность кабеля питания, при необходимости заменить неисправный кабель.
- Неисправен или неправильно подключен пульт управления завесой. Проверить правильность подключения пульта. При необходимости заменить неисправный пульт.

Если воздушный поток не нагревается

Возможные причины:

- Обрыв цепи питания электронагревателей. Устранить обрыв;
- Неисправны электронагреватели. Заменить электронагреватели;
- Сработал датчик защиты от перегрева, который отключил нагревательные элементы. Необходимо выяснить причины, вызвавшие перегрев завесы и устранить их;
- Гарантированный срок срабатывания защитного термостата не более 5 минут.
- Для повторного включения завесы необходимо выключить ее, дождаться остывания ТЭНов, устранить причины, вызвавшие перегрев, снять колпачок, нажать на кнопку защитного термостата на верхней плоскости завесы и повторно включить завесу. Расположение аварийного термостата с колпачковой гайкой на картинке ниже:



ВНИМАНИЕ!

Перед выяснением причин вызвавшими перегрев и включением кнопки защитного термостата, требуется отключить режим нагрева на пульте.

Частое срабатывание устройства аварийного отключения не является нормальным режимом работы завесы.

В случае повторного срабатывания устройства аварийного отключения необходимо отключить и обесточить завесу, выяснить и устранить причины, вызвавшие срабатывание устройства аварийного отключения.

Если снизилась скорость воздушного потока, наружный воздух легко проникает в помещение.

Возможная причина

- Произошло сильное загрязнение передней перфорированной стенки корпуса или нагревательного элемента. Прочистить стенку корпуса или нагревательный элемент.

ПРИМЕЧАНИЕ

Для устранения неисправностей, связанных с заменой комплектующих изделий и обрывом цепи, обращайтесь в специализированные ремонтные мастерские или на предприятие-изготовитель.

9. УХОД И ОБСЛУЖИВАНИЕ

ВНИМАНИЕ!

Во избежание поражения электрическим током перед началом чистки или технического обслуживания отключите прибор от электросети. При правильной эксплуатации завеса почти не требует специального технического обслуживания.

Для надежной работы завесы необходимо:

- периодически (не реже одного раза в месяц) производить чистку от пыли и загрязнений передней перфорированной стенки корпуса и при необходимости других наружных поверхностей завесы;
- после окончания эксплуатации завесы в холодное время года и перед началом эксплуатации после длительного перерыва необходимо также очищать (пылесосить или продувать) нагревательный элемент.

ПРИМЕЧАНИЕ

Для чистки нагревательного элемента необходимо воспользоваться услугами квалифицированного специалиста или сервис-центра.

10. ТРАНСПОРТИРОВКА И ХРАНЕНИЕ

- Завесы в упаковке изготовителя могут транспортироваться всеми видами крытого транспорта при температуре от $-50\text{ }^{\circ}\text{C}$ до $+50\text{ }^{\circ}\text{C}$ и среднемесячной относительной влажности 80% (при $+25\text{ }^{\circ}\text{C}$) с исключением ударов и перемещений внутри транспортного средства.
- Завесы должны храниться в упаковке изготовителя в помещении при температуре от $-30\text{ }^{\circ}\text{C}$ до $+60\text{ }^{\circ}\text{C}$ и среднемесячной относительной влажности 80% (при $+25\text{ }^{\circ}\text{C}$)

в условиях, исключающих попадание атмосферных осадков.

- Гарантийный срок хранения – 3 года.

ПРИМЕЧАНИЕ

После транспортирования при отрицательных температурах выдержать завесу в помещении, где предполагается ее эксплуатация, без включения в сеть не менее 2-х часов.

11. КОМПЛЕКТАЦИЯ

Завеса – 1 шт.

Пульт NTL-002 – 1 шт.

Кронштейны для подвеса – 2 шт.

Кабельный ввод – 2 шт.

Руководство по эксплуатации с гарантийным талоном – 1 шт.

Упаковка – 1 шт.

12. СРОК СЛУЖБЫ ПРИБОРА

Срок службы тепловой завесы 7 лет.

13. ГАРАНТИЯ

- Изготовитель гарантирует надежную и безотказную работу тепловых завес при соблюдении условий эксплуатации, хранения и транспортирования.
- Гарантийный срок эксплуатации — 2 года со дня продажи прибора через розничную торговую сеть, но не более 3 лет с момента изготовления. Дата продажи с печатью магазина должна быть отмечена на отрывном талоне на гарантийный ремонт настоящего Руководства.
- Изготовитель обязуется в течение гарантийного срока эксплуатации безвозмездно исправлять дефекты продукции или заменять ее, если дефекты не возникли вследствие нарушения покупателем правил пользования продукцией или ее хранения.
- Гарантийный ремонт тепловых завес производится изготовителем по предъявлении гарантийного талона в специализированных ремонтных мастерских (сервисных центрах).
- Срок службы тепловой завесы - 5 лет.
- Изготовитель не принимает претензии на некомплектность и механические повреждения завесы после его продажи.
- В случае отсутствия на отрывном талоне печати магазина с отметкой о дате продажи гарантийный срок исчисляется со дня изготовления завесы.
- Изготовитель не несет ответственности (гарантия не распространяется) за неисправности завесы в случаях:
 - несоблюдения правил хранения, эксплуатации и транспортирования;
 - попадания внутрь завесы посторонних предметов, веществ, жидкостей, животных;
 - разборки завесы потребителем или лицом, не имеющим права на его ремонт;

- стихийных бедствий, пожаров.

- Доставка к месту гарантийного обслуживания осуществляется за счет Покупателя.
- Приведенные выше гарантийные обязательства не предусматривают ответственности за любые прямые или косвенные убытки, потерю прибыли или другой ущерб.
- Внимание! При обращении Покупателя в сервисный центр, затраты по диагностике изделия, соответствующего техническим характеристикам, заявленным предприятием-изготовителем, в полном объеме оплачиваются Покупателем.

14. УТИЛИЗАЦИЯ

По истечении срока службы прибор должен подвергаться утилизации в соответствии с нормами, правилами и способами, действующими в месте утилизации. Не выбрасывайте прибор вместе с бытовыми отходами. По истечении срока службы прибора, сдавайте его в пункт сбора для утилизации, если это предусмотрено местными нормами и правилами. Это поможет избежать возможные последствия на окружающую среду и здоровье человека, а также будет способствовать повторному использованию компонентов изделия.

Информацию о том, где и как можно утилизировать прибор можно получить от местных органов власти.

15. ДАТА ИЗГОТОВЛЕНИЯ

Дата изготовления указана на стикере на корпусе прибора.

16. СЕРТИФИКАЦИЯ ПРОДУКЦИИ

Товар сертифицирован на территории Таможенного союза.

Товар соответствует требованиям нормативных документов:

ТР ЕАЭС 037/2016 «Об ограничении применения опасных веществ в изделиях электротехники и радиоэлектроники»,

ТР ТС 004/2011 "О безопасности низковольтного оборудования",

ТР ТС 010/2011 "О безопасности машин и оборудования",

ТР ТС 020/2011 “Электромагнитная совместимость технических средств”.

Информация о сертификации может изменяться. При необходимости, обращайтесь к продавцу за получением информации о сертификации.

Изготовитель:

Общество с ограниченной ответственностью

«Ижевский завод тепловой техники»

Адрес: 426052, Россия, Удмуртская Республика, город Ижевск, ул. Лесозаводская, д.23/110;

Тел./факс:+7 (3412) 905-410, +7 (3412) 905-411.

Сделано в России



По заказу / Организация, уполномоченная принимать претензии по качеству товара:
Общество с ограниченной ответственностью «Элком».

Юридический адрес: 192102, г. Санкт-Петербург, ул. Витебская Сортировочная, 34,
Литер И, офис 38.

Тел. +7 (812) 320-88-81

Elcomspb.ru

СЕРВИС-ЦЕНТРЫ

САНКТ-ПЕТЕРБУРГ

ул. Витебская Сортировочная, д. 34.
+7 (812) 320-88-81

МОСКВА

ул. Кировоградская, д. 23А
+7 (495) 640-88-81

ЕКАТЕРИНБУРГ

ул. Фронтовых бригад, д. 18, корп.3,
оф. 201
+7 (343) 278-88-81

ВОРОНЕЖ

Московский проспект, д.11/6, корп. 2
+7 (473) 260-68-80

НОВОСИБИРСК

ул. Авиастроителей, д.39Б
+7 (383) 311-08-88

КАЗАНЬ

ул. Аделя Кутуя, д.124Б, корп.1
+7 (843) 211-81-11

КРАСНОДАР

ул. Вишняковой, д.3/6, лит.Ц, оф.4,5
+7 (861) 203-18-88

РОСТОВ-НА-ДОНУ

пр. Буденновский, д. 60
+7 (863) 307-68-68

САМАРА

ул. Партизанская, д.86, оф.720
телефон: +7 (846) 374-88-81

ИЖЕВСК

ул. Молодежная, 111/2,
БЦ "Метеор", оф. 9
+7 (3412) 90-80-89

УФА

ул. Якуба Коласа, д.127, лит.А
+7 (347) 225-68-88

КРАСНОЯРСК

Северное шоссе, д.9А, оф.7
+7 (391) 216-38-81

ЧЕЛЯБИНСК

ул. Елькина, 45А
+7 (351) 277-88-87

НИЖНИЙ НОВГОРОД

ул. Коновалова, д. 10, оф. 205
+7 (831) 238-98-88

СТАВРОПОЛЬ

Прикумский пер., д. 5, лит. А, Б
+7 (8652) 20-57-88

БАРНАУЛ

ул. Тракторная, д. 1Д
+7 (385) 259-07-88

ПЕРМЬ

ул. Героев Хасана, д. 105, корп. 71
+7 (342) 233-80-89

САРАТОВ

ул. Вольская, д. 177
+7 (845) 239-80-87

ОМСК

ул. Омская, д. 214А
+7 (381) 221-80-98

КИРОВ

ул. Слобода Большое Скопино, д. 1,
помещ. 21
+7 (8332) 20-96-88

АЛМАТЫ,

РЕСПУБЛИКА КАЗАХСТАН

пр. Райымбека, д. 165А, оф. 7
+7 (727) 390-88-81

КАРГАНДА,

РЕСПУБЛИКА КАЗАХСТАН

пр. Мельничная, д. 4/3, оф. 304
+7 (7212) 507-888

КИРГЫЗСКАЯ РЕСПУБЛИКА

Чуйская область, Аламундунский район,
с. Пригородное, ул. Сибирская. д. 113
+7 (996) 999-051-717

Корешок талона № _____

на гарантийный ремонт завесы тепловой электрической _____

Изыят « _____ » _____ 20 _____ г.

Исполнитель _____

(фамилия)

(подпись)

ООО «Элком»
ОКПО-49016308, ИНН-7804079187

192102, Санкт-Петербург,

ул. Витебская Сортировочная, д.34

тел./факс (812) 320-88-81, 325-59-05

**Талон на гарантийный ремонт
завесы тепловой электрической**

завеса тепловая электрическая _____

зав № _____

продан _____ (наименование торговой организации и ее адрес)

« _____ » _____ 20 _____ г.

Штамп _____ (подпись)

Владелец и его адрес _____

Подпись _____

Выполнены работы по устранению неисправностей: _____

Исполнитель _____ Владелец _____

(подпись)

(подпись)

(наименование ремонтного предприятия и его адрес)

УТВЕРЖДАЮ

М.П. _____

« _____ » _____ 20 _____ г.

О гарантийных мастерских Вы можете узнать у поставщика.

Изготовлено в России



ООО «Элком»
ОКПО-49016308, ИНН-7804079187
192102, Санкт-Петербург,
ул. Витебская Сортировочная, д.34
тел. (812) 320-88-81
www.elcomspb.ru