

ОАО "ПИНСКИЙ ОПЫТНО-МЕХАНИЧЕСКИЙ ЗАВОД"



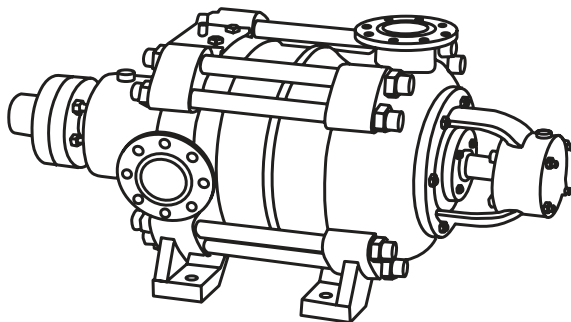
**НАСОСЫ ЦЕНТРОБЕЖНЫЕ
МНОГОСТУПЕНЧАТЫЕ
СЕКЦИОННЫЕ**

**ЦНС; ЦНСГ; ЦНС(Г); ЦНСМ;
ЦНСн 105-98...490; 180-85...425;
300-120...600**

ТУ РБ 200294708.024-2001

EAC

**Паспорт, техническое описание
и инструкция по эксплуатации**



СОДЕРЖАНИЕ

1. Техническое описание	3
1.1. Введение	3
1.2. Назначение	3
1.3. Технические данные	5
1.4. Состав изделия	23
1.5. Устройство и работа насоса	23
1.6. Маркировка	28
1.7. Упаковка	28
2. Руководство по эксплуатации	29
2.1. Введение	29
2.2. Общие указания	29
2.3. Указание мер безопасности	29
2.4. Порядок установки	33
2.5. Подготовка к работе	35
2.6. Порядок работы	37
2.7. Действия в экстремальных ситуациях	37
2.8. Измерение параметров и регулирование	38
2.9. Характерные неисправности и методы их устранения	41
2.10. Техническое обслуживание	43
2.11. Разборка	44
2.12. Сборка	44
2.13. Консервация	47
2.14. Правила хранения	48
2.15. Транспортирование	48
2.16. Свидетельство о приёмке	48
2.17. Гарантии изготовителя	49
Приложение А	50
Приложение Б	52
Приложение. Схемы установки насоса	54

ЗАПРЕЩАЕТСЯ

- Пуск агрегата в работу без предварительного заполнения насоса перекачиваемой жидкостью;
- Эксплуатация насоса без контроля сопротивления цепи "насос-рама-болт заземления в клеммной коробке электродвигателя", не более 0,1 Ом по ГОСТ 12.2.007.0;
- Эксплуатация насоса при выходном давлении, менее указанного в рабочей части характеристики, для данного насоса;
- Работа насоса без защитного кожуха для муфт;
- Работа насоса без задвижки на линии нагнетания;
- Делать отводы на напорном трубопроводе на участке от крышки нагнетания насоса до регулирующей задвижки;
- Подключать насос к всасывающему трубопроводу с внутренним диаметром меньше внутреннего диаметра всасывающего патрубка насоса;
- При работе насоса подтягивать и регулировать уплотнение вала и устранять какие-либо дефекты;
- Проведение ремонтных работ при включённом в сеть приводном электродвигателе;
- В течение гарантийного срока производить полную разборку насоса без согласования с заводом-изготовителем, кроме узла регулировки гидропаты.

1. ТЕХНИЧЕСКОЕ ОПИСАНИЕ

1.1. Введение

В связи с постоянным совершенствованием выпускаемой продукции конструктивное оформление отдельных деталей или насосов в целом может отличаться от приведённого в настоящем описании.

1.2. Назначение

Насосы центробежные многоступенчатые секционные типов ЦНС/Г/(Г)105-98...490, ЦНС /Г/(Г)180-85...425, ЦНС/Г/(Г) 300-120...600 предназначены для перекачивания воды, а также других не взрывоопасных жидкостей, сходных с водой по вязкости и химической активности, содержащих твердые включения в количестве не более 0,1% по объему и размерам частиц не более 0,2 мм. Температура перекачиваемой воды:

- для насосов типа ЦНС от 0 до + 45°С,
- для насосов типа ЦНСГ от +45°С до +105°С,
- для насосов типа ЦНС(Г) от 0 до +105°С.

Насосы типа ЦНСМ предназначены для перекачивания технических масел вязкостью от 20 сСт до 25 сСт, при температуре от +2°С до +60°С плотностью 0,88 г/см³, а также других жидкостей, сходных с техническим маслом по вязкости и химической активности, содержащих твердые включения в количестве

не более 0,1% по объему и размерам частиц не более 0,2 мм.

Насосы типов ЦНСн 105/180/300 предназначены для перекачивания обводненной газонасыщенной и товарной нефти, с содержащих твердые включения в количестве не более 0,1% по объему и размерам частиц не более 0,2 мм, с температурой от +1°C до +50°C, в системах внутривнепромыслового сбора, подготовки и транспорта нефти без сероводорода с плотностью 900-1050 кг/м³, объемным содержанием газа не более 3%, содержанием парафина не более 20%, кинематической вязкостью не более 120 сСт и давлением не более 0,0666 МПа (500 мм рт. ст).

Максимально допустимая температура перекачиваемой нефти +60°C при условии обязательного охлаждения подшипников.

Вид климатического исполнения насосов – УХЛ4 по ГОСТ 15150.

Пример условного обозначения насоса центробежного многоступенчатого секционного с подачей 105 м³/час, напором 98 м, температурой перекачиваемой воды от 0 до плюс 45°C, вида климатического исполнения УХЛ4:

ЦНС 105-98 УХЛ4 ТУ РБ 200294708.024-2001

То же, для работы на воде с температурой от плюс 45°C до плюс 105°C:

ЦНСГ 105-98 УХЛ4 ТУ РБ 200294708.024-2001

То же, для работы на воде с температурой от плюс 0 до плюс 105°C:

ЦНС(Г) 105-98 УХЛ4 ТУ РБ 200294708.024-2001

То же, для перекачивания масла:

ЦНСМ 105-98 УХЛ4 ТУ РБ 200294708.024-2001

То же, для перекачивания нефти:

ЦНСн 105-98 УХЛ4 ТУ РБ 200294708.024-2001

Допустимое давление на входе в насосы всех типов должно быть не менее 0,01МПа (0,1кгс/см²) и не более 0,3МПа (3кгс/см²).

При наличии у покупателя дополнительных требований к характеристикам и конструкции насоса, не указанным в настоящем руководстве по эксплуатации, допускается присвоение дополнительных литер в обозначении. Литеры указывать согласно технического задания покупателя и располагать после литер основной маркировки, например:

- насос для перекачивания масла с механическим уплотнением вала, литера «Т»:

ЦНСМт 105-98 УХЛ 4 ТУ РБ 200294708.024-2001

- насос для перекачивания воды, агрегатированный электродвигателем и рамой, литера «А»:

ЦНСА 105-98 УХЛ 4 ТУ РБ 200294708.024-2001

1.3 Технические данные

1.3.1. Показатели применимости насосов по параметрам в номинальном режиме для воды с температурой 25°C и плотностью 997 кг/м³ при барометрическом давлении 0,1013 МПа (760 мм.рт.ст.) указаны в таблицах 1,2,3.

Производственные допустимые отклонения напора от +5 до -3%.

Снижение напора после выработки ресурса должно быть не более 15%.

Характеристики насосов ЦНСГ, ЦНС(Г), ЦНСМ соответствуют характеристикам насосов ЦНС при испытании на воде, при нормальных условиях, и указаны на диаграммах, рисунки 1.1, 1.3, 1.5.

Характеристики насосов ЦНСн указаны на диаграммах, рисунки 1.2, 1.4, 1.6.

Присоединительные размеры патрубков насосов указаны на рисунках 1.7, 1.8, 1.9.

Марки рекомендованных электродвигателей, габаритные и установочные размеры агрегатов приведены в таблицах 7,8,9.

Допускается комплектация агрегатов другими типами электродвигателей, обеспечивающих нормальную работу насоса и степень взрывозащиты не ниже рекомендуемых электродвигателей, указанных в таблицах 7,8,9.

Маркировка, размеры ответных фланцев и прокладок указаны в приложении.

Таблица 1 – Основные технические данные насосов ЦНС105-98...490

Условное обозначение насосов	Число ступеней, шт	Подача, м³/с (м³/ч)	Напор, м	Частота вращения ротора, об/мин	Допускаемый кавитационный запас, м	Мощность электродвигателя, кВт (Pн)	Масса, кг, не более												
ЦНС 105-98 ЦНСГ 105-98 ЦНС(Г) 105-98	2	0,03 (105)	98	49,17 (2950)	5,5	55	480												
ЦНСМ 105-98 ЦНСн 105-98						75													
ЦНС 105-147 ЦНСГ 105-147 ЦНС(Г) 105-147	3		0,03 (105)			147	49,17 (2950)	5,5	75	540									
ЦНСМ 105-147 ЦНСн 105-147									110										
ЦНС 105-196 ЦНСГ 105-196 ЦНС(Г) 105-196	4					0,03 (105)			196	49,17 (2950)	5,5	110	600						
ЦНСМ 105-196 ЦНСн 105-196												132							
ЦНС 105-245 ЦНСГ 105-245 ЦНС(Г) 105-245	5								0,03 (105)			245	49,17 (2950)	5,5	132	660			
ЦНСМ 105-245 ЦНСн 105-245															160				
ЦНС 105-294 ЦНСГ 105-294 ЦНС(Г) 105-294	6											0,03 (105)			294	49,17 (2950)	5,5	160	720
ЦНСМ 105-294 ЦНСн 105-294																		200	
ЦНС 105-343 ЦНСГ 105-343 ЦНС(Г) 105-343	7	0,03 (105)		343	49,17 (2950)										5,5			160	780
ЦНСМ 105-343 ЦНСн 105-343																		250	
ЦНС 105-392 ЦНСГ 105-392 ЦНС(Г) 105-392	8		0,03 (105)	392			49,17 (2950)	5,5										200	840
ЦНСМ 105-392 ЦНСн 105-392																		250	
ЦНС 105-441 ЦНСГ 105-441 ЦНС(Г) 105-441	9			0,03 (105)		441				49,17 (2950)	5,5							250	900
ЦНСМ 105-441 ЦНСн 105-441																		315	
ЦНС 105-490 ЦНСГ 105-490 ЦНС(Г) 105-490	10					0,03 (105)			490				49,17 (2950)	5,5				250	960
ЦНСМ 105-490 ЦНСн 105-490																		315	

Таблица 2 – Основные технические данные насосов ЦНС180-85...425

Условное обозначение насосов	Число ступеней, шт	Подача, м ³ /с (м ³ /ч)	Напор, м	Частота вращения ротора, об/мин	Допускаемый кавитационный запас, м	Мощность электродвигателя, кВт (Pн)	Масса, кг, не более
ЦНС 180-85 ЦНСГ 180-85 ЦНС(Г) 180-85	2	0,05 (180)	85	25 (1500)	5,5	75	785
ЦНСМ 180-85 ЦНСн 180-85							
ЦНС 180-128 ЦНСГ 180-128 ЦНС(Г) 180-128 ЦНСМ 180-128	3		128			110	876
ЦНСн 180-128							
ЦНС 180-170 ЦНСГ 180-170 ЦНС(Г) 180-170 ЦНСМ 180-170	4		170			132	968
ЦНСн 180-170							
ЦНС 180-212 ЦНСГ 180-212 ЦНС(Г) 180-212 ЦНСМ 180-212	5		212			160	1059
ЦНСн 180-212							
ЦНС 180-255 ЦНСГ 180-255 ЦНС(Г) 180-255 ЦНСМ 180-255	6		255			200	1151
ЦНСн 180-255							
ЦНС 180-297 ЦНСГ 180-297 ЦНС(Г) 180-297 ЦНСМ 180-297	7	297	250	1278			
ЦНСн 180-297					315		
ЦНС 180-340 ЦНСГ 180-340 ЦНС(Г) 180-340 ЦНСМ 180-340	8	340	250	1374			
ЦНСн 180-340					315		
ЦНС 180-383 ЦНСГ 180-383 ЦНС(Г) 180-383 ЦНСМ 180-383 ЦНСн 180-383	9	383	315	1470			
ЦНС 180-425 ЦНСГ 180-425 ЦНС(Г) 180-425 ЦНСМ 180-425	10	425	315	1566			
ЦНСн 180-425					400		

Таблица 3 – Основные технические данные насосов ЦНС300-120...600

Обозначение насосов	Число ступеней, шт	Подача, м ³ /с (м ³ /ч)	Напор, м	Частота вращения ротора, об/мин	Допускаемый кавитационный запас, м	Мощность электродвигателя, кВт (Pн)	Масса, кг, не более			
ЦНС 300-120 ЦНСГ 300-120 ЦНС(Г) 300-120	2	0,083 (300)	120	25 (1500)	5,5	160	1106			
ЦНСМ 300-120 ЦНСн 300-120						200				
ЦНС 300-180 ЦНСГ 300-180 ЦНС(Г) 300-180 ЦНСМ 300-180 ЦНСн 300-180	3		180			250	1251			
ЦНС 300-240 ЦНСГ 300-240 ЦНС(Г) 300-240 ЦНСМ 300-240 ЦНСн 300-240	4		240			315	1395			
ЦНС 300-300 ЦНСГ 300-300 ЦНС(Г) 300-300 ЦНСМ 300-300 ЦНСн 300-300	5		300			400	1599			
ЦНС 300-360 ЦНСГ 300-360 ЦНС(Г) 300-360 ЦНСМ 300-360 ЦНСн 300-360	6		360			500	1750			
ЦНС 300-420 ЦНСГ 300-420 ЦНС(Г) 300-420	7		0,083 (300)			420	25 (1500)	5,5	500	1902
									ЦНСМ 300-420 ЦНСн 300-420	
ЦНС 300-480 ЦНСГ 300-480 ЦНС(Г) 300-480 ЦНСМ 300-480 ЦНСн 300-480	8					480			630	2106
ЦНС 300-540 ЦНСГ 300-540 ЦНС(Г) 300-540 ЦНСМ 300-540 ЦНСн 300-540	9					540			800	2258
ЦНС 300-600 ЦНСГ 300-600 ЦНС(Г) 300-600	10	0,083 (300)		600	25 (1500)	5,5			800	2410
									ЦНСМ 300-600 ЦНСн 300-600	

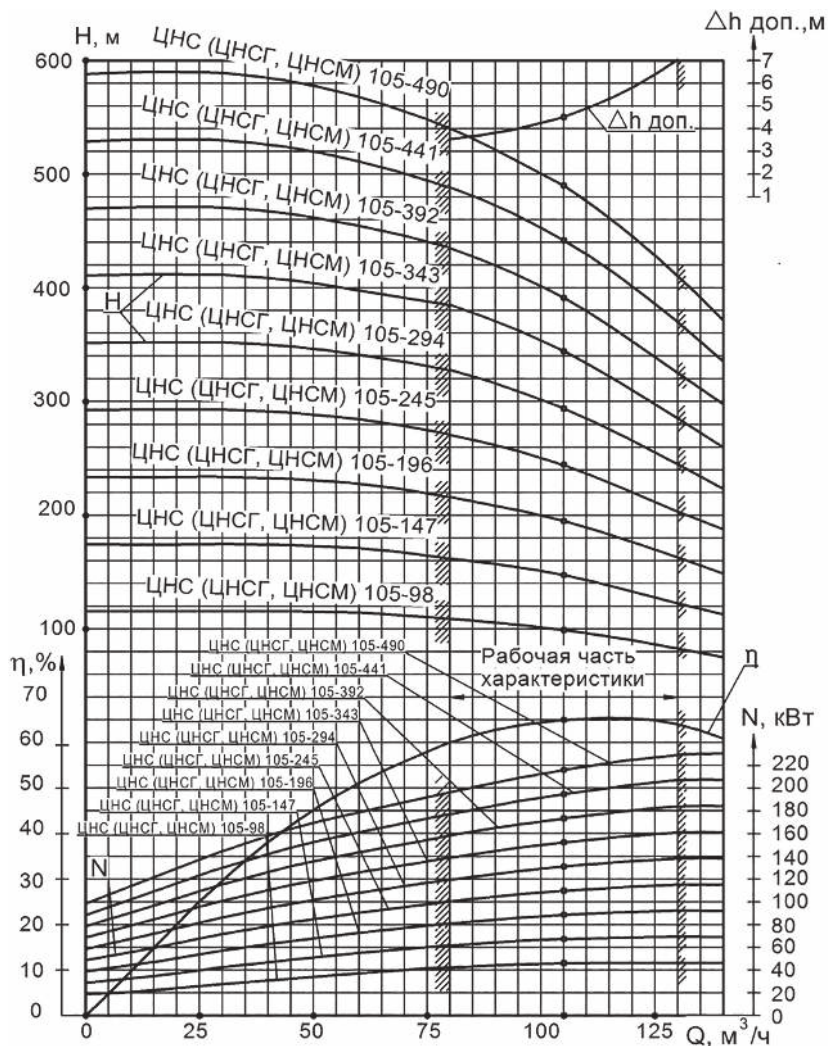


Рис.1.1 Характеристики насосов **ЦНС (ЦНСГ, ЦНСМ)105-98...490**

$\Delta h_{\text{доп.}}$ – для насосов, перекачивающих воду.

Примечания:

Напорные характеристики насосов ЦНСГ 105-98...490, ЦНС(Г) 105-98...490, ЦНСМ 105-98...490 соответствуют характеристикам насосов ЦНС 105-98...490 (при испытании на воде).

2. Допускаемая вакууметрическая высота всасывания с допускаемой для практики точностью определяется: $H_{\text{доп.}} = 10 - \Delta h_{\text{доп., м}}$

где 10 – барометрическое давление, м;

$\Delta h_{\text{доп.}}$ - допускаемый кавитационный запас, м

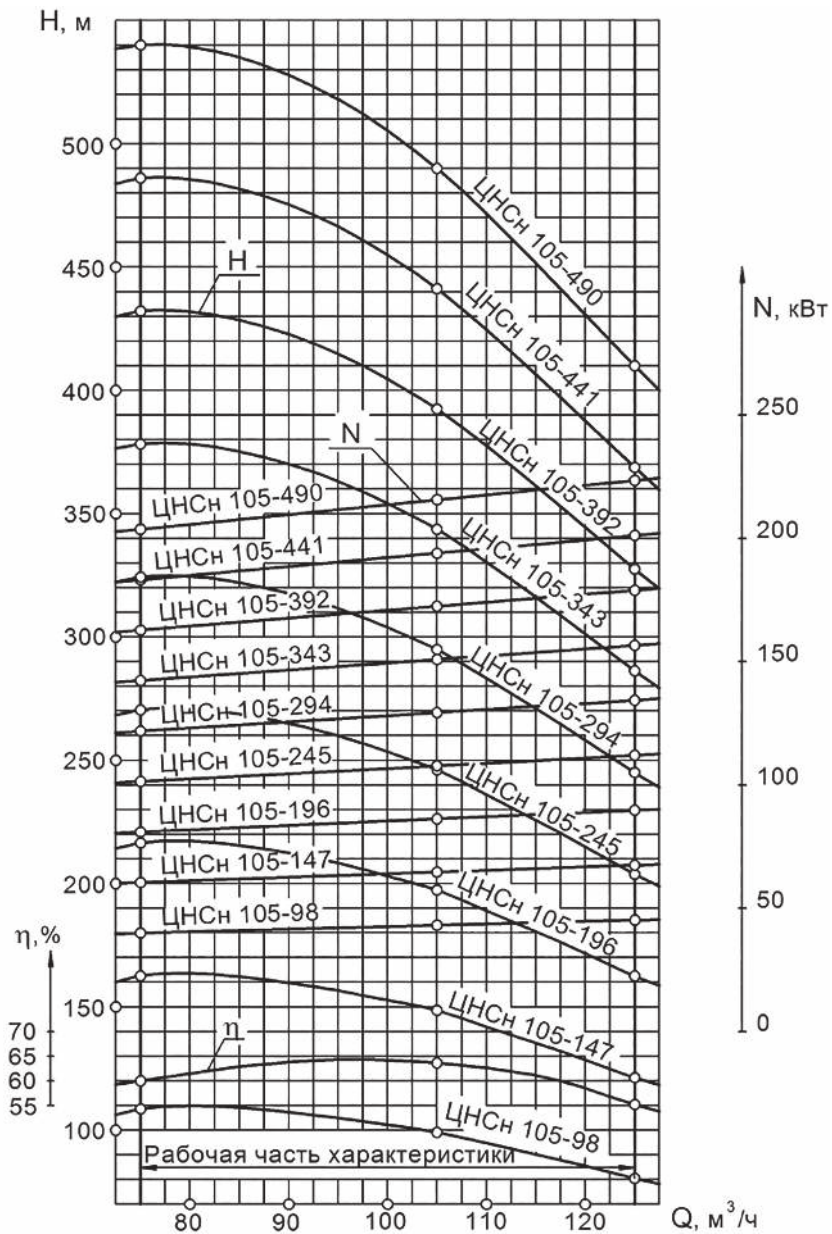


Рис.1.2 Характеристики насосов ЦНСн 105-98...490

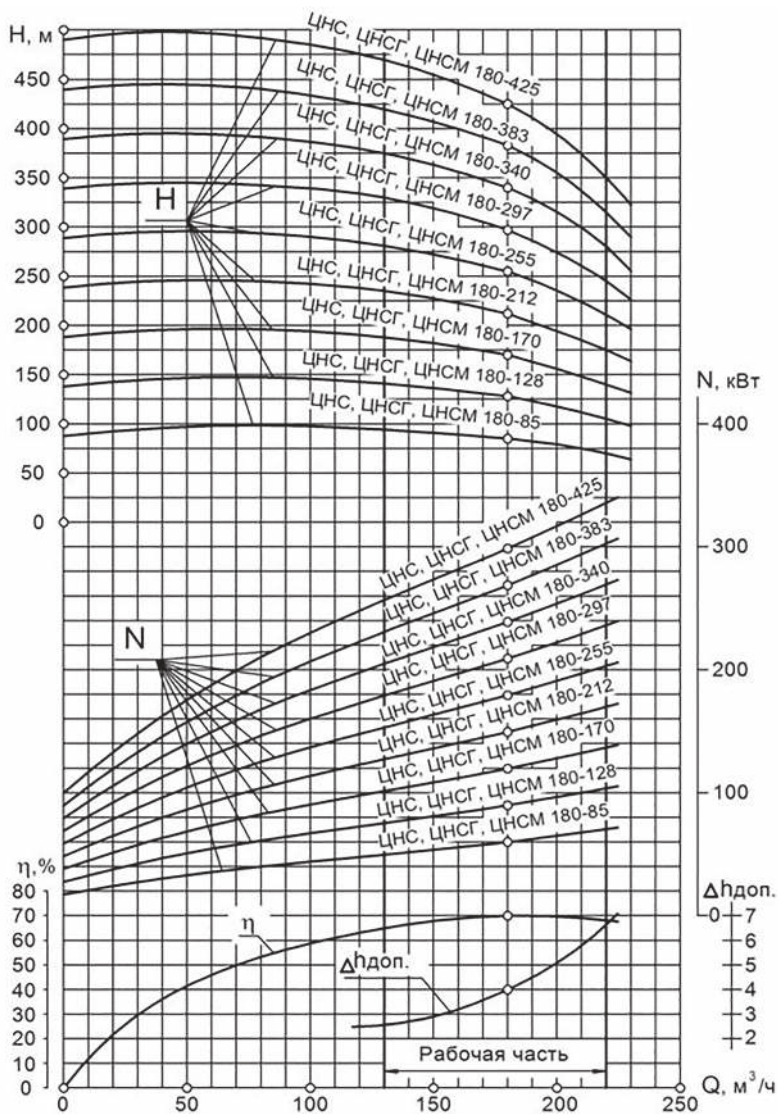


Рис.1.3 Характеристики насосов ЦНС (ЦНСГ, ЦНСМ)180-85...425

Δh доп. – для насосов, перекачивающих воду.

Примечания:

Напорные характеристики насосов ЦНСГ 180-85...425, ЦНС(Г) 180-85...425, ЦНСМ 180-85...425 соответствуют характеристикам насосов ЦНС 180-85...425 (при испытании на воде).

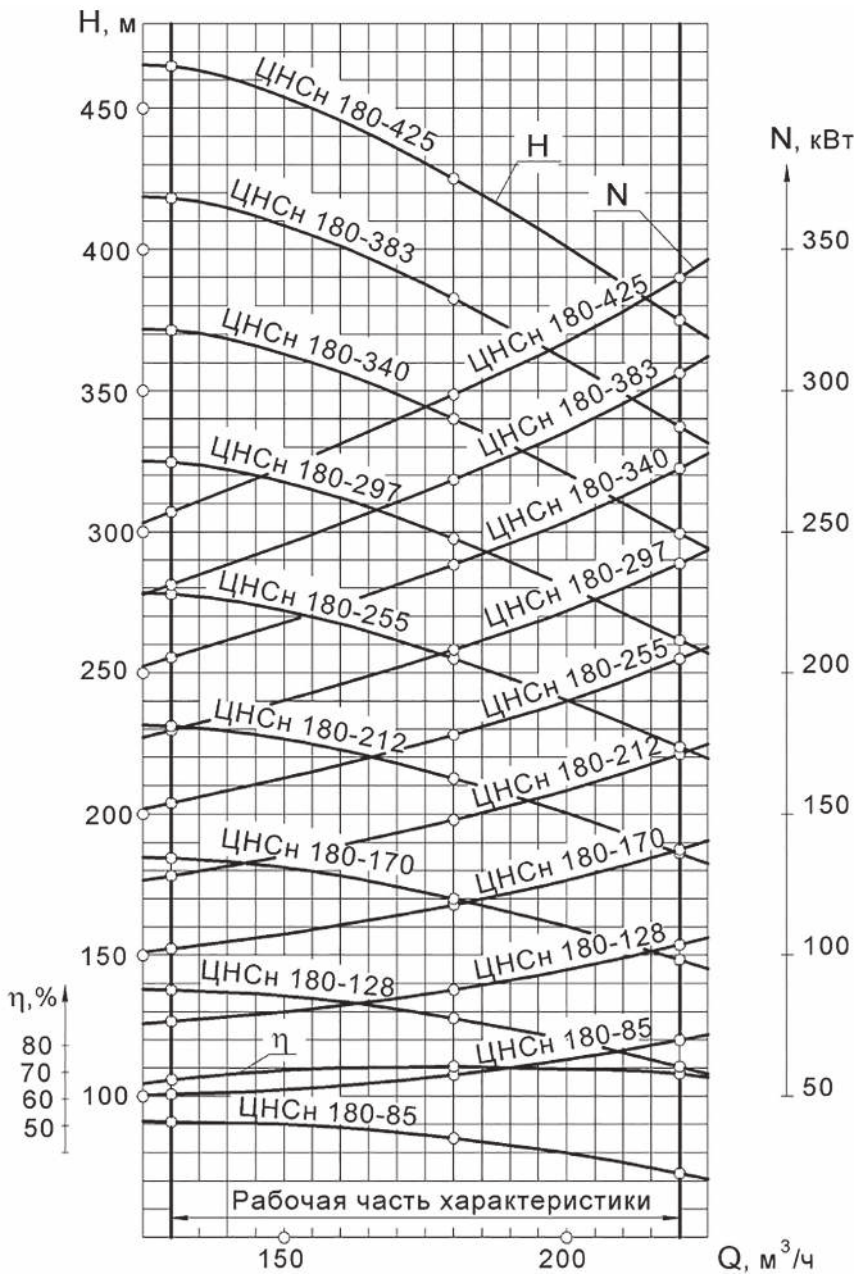


Рис.1.4 Характеристики насосов ЦНСн 180-85...425

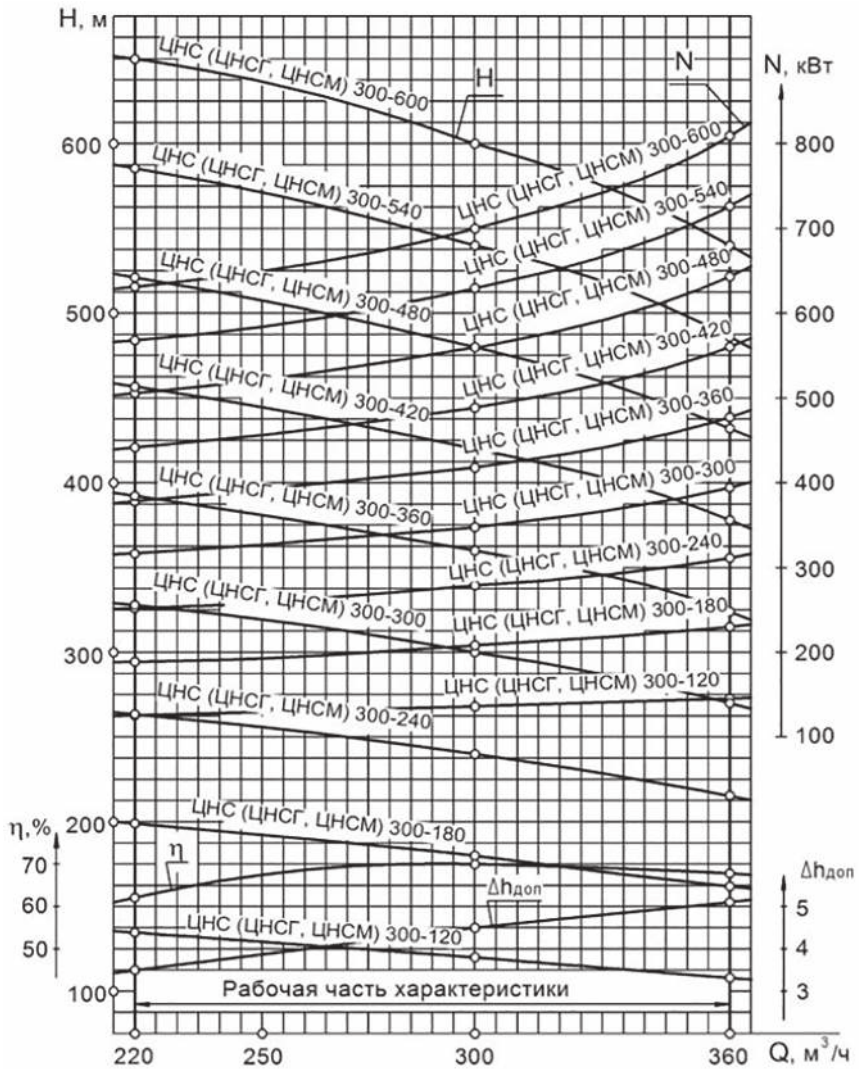


Рис.1.5 Характеристики насосов ЦНС (ЦНСГ, ЦНСМ)300-120...600
 $\Delta h_{доп}$ – для насосов, перекачивающих воду.

Примечания:

1. Напорные характеристики насосов ЦНСГ 300-120...600, ЦНС(Г) 300-120...600, ЦНСМ 300-120...600 соответствуют характеристикам насосов ЦНС 300-120...600 (при испытании на воде).

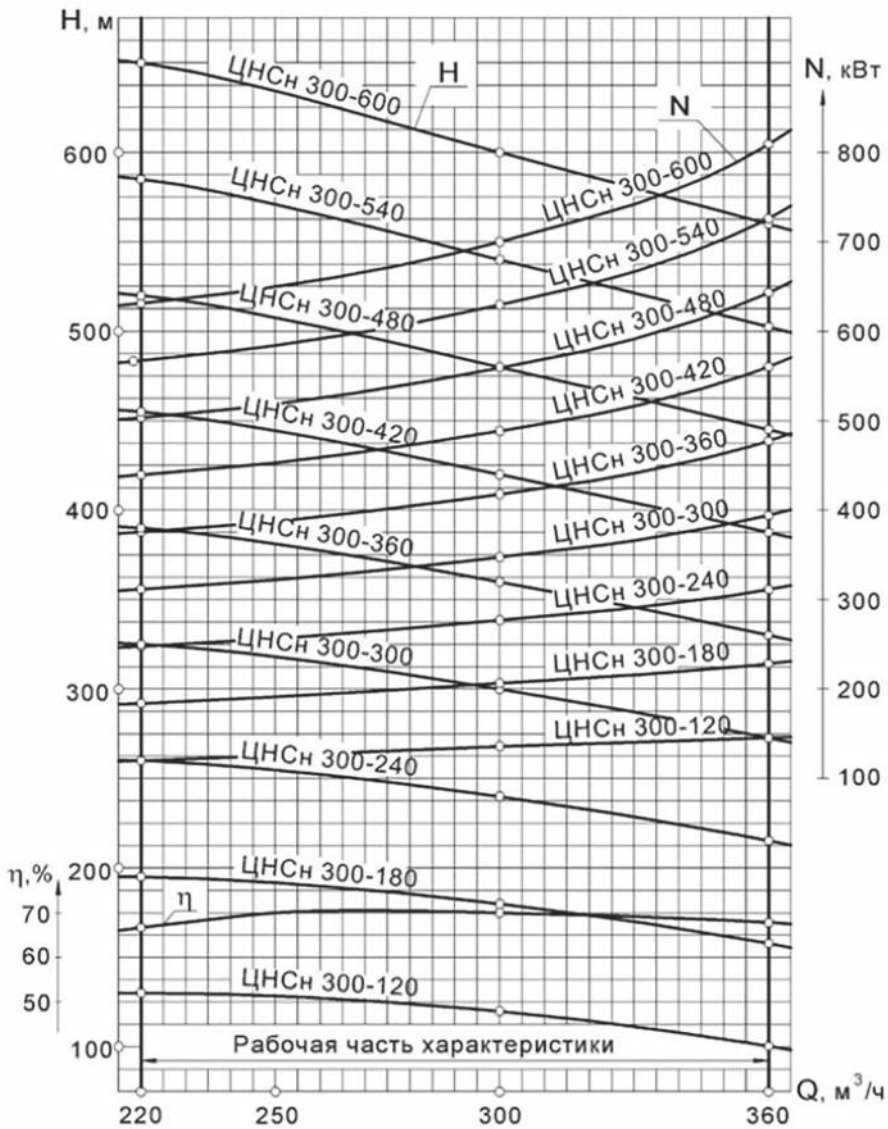


Рис.1.6 Характеристики насосов ЦНСн 300-120...600

1.3.2. Присоединительные размеры патрубка насоса ЦНС 105-98...490.

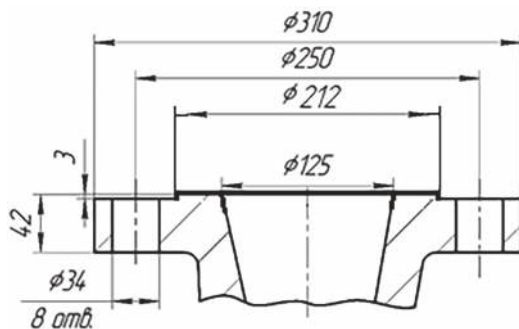


Рис.1.7 Патрубок насоса ЦНС 105-98...490

Присоединительные размеры патрубка насоса ЦНС 180-85...425.

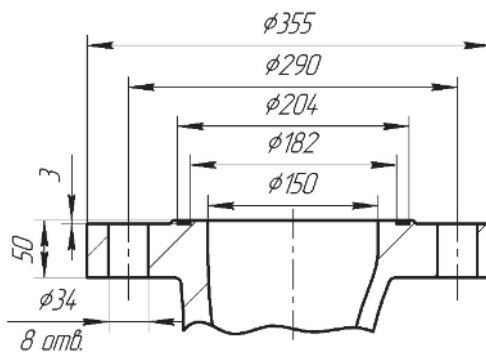


Рис.1.8 Патрубок насоса ЦНС 180-85...425

Присоединительные размеры патрубка насоса ЦНС 300-120...600.

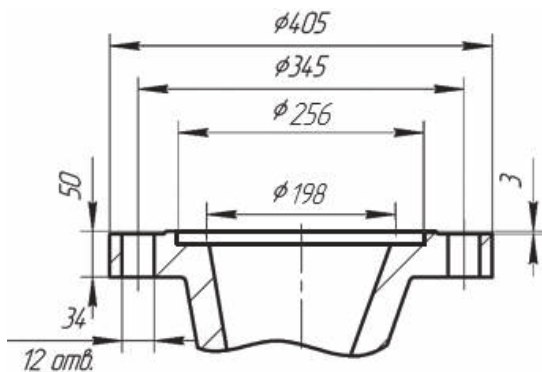


Рис.1.9 Патрубок насоса ЦНС 300-120...600

1.3.5 Габаритные и установочные размеры насосов приведены на рис. 1.10, 1.11, 1.12 и в таблицах 4, 5, 6.

Размеры насосов типа ЦНСГ, ЦНС(Г) соответствуют размерам насосов типа ЦНС. Размер А, насосов типа ЦНСн и ЦНСМ, требуют уточнения на заводе-изготовителе, так как зависит от размеров муфты, входящей в комплект насоса, остальные размеры соответствуют размерам насосов типа ЦНС.

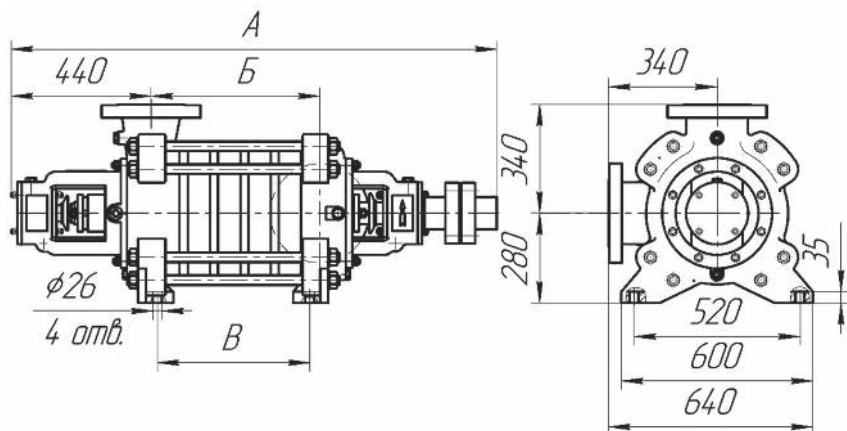


Рис. 1.10 Габаритные и установочные размеры насоса ЦНС105-98...490

Таблица 4 - Габаритные и установочные размеры насоса ЦНС105-98...490

Типоразмер насоса	Размеры, мм		
	А	Б	В
ЦНС 105-98	1240	245	170
ЦНС 105-147	1430	340	265
ЦНС 105-196	1525	435	360
ЦНС 105-245	1620	530	455
ЦНС 105-294	1715	625	550
ЦНС 105-343	1810	720	645
ЦНС 105-392	1905	815	740
ЦНС 105-441	2000	910	835
ЦНС 105-490	2095	1005	930

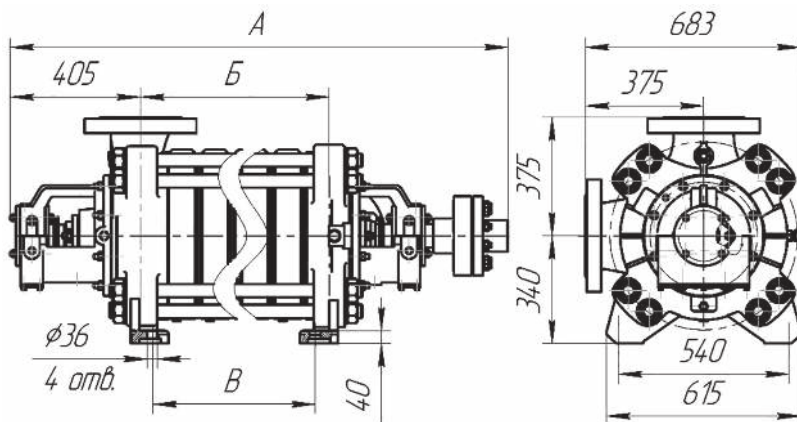


Рис 1.11 Габаритные и установочные размеры насоса ЦНС180-85...425

Таблица 5 - Габаритные и установочные размеры насоса ЦНС180-85...425

Типоразмер насоса	Размеры, мм		
	А	Б	В
ЦНС 180-85	1280	270	180
ЦНС 180-128	1415	375	285
ЦНС 180-170	1520	480	390
ЦНС 180-212	1625	585	495
ЦНС 180-255	1730	690	600
ЦНС 180-297	1885	795	705
ЦНС 180-340	1980	900	810
ЦНС 180-383	2085	1005	915
ЦНС 180-425	2190	1110	1020

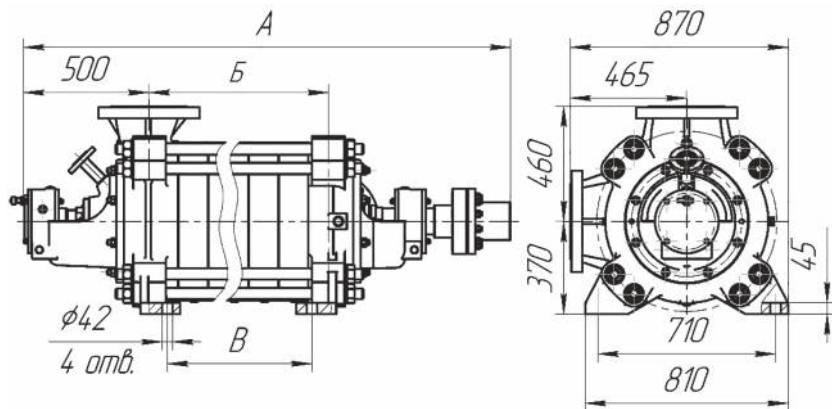


Рис. 1.12 Габаритные и установочные размеры насоса ЦНС300-120...600

Таблица 6 - Габаритные и установочные размеры насоса ЦНС300-120...600

Типоразмер насоса	Размеры, мм		
	А	Б	В
ЦНС 300-120	1334	304	176
ЦНС 300-180	1454	424	296
ЦНС 300-240	1574	544	416
ЦНС 300-300	1694	664	536
ЦНС 300-360	1814	784	656
ЦНС 300-420	1934	904	776
ЦНС 300-480	2054	1024	896
ЦНС 300-540	2174	1144	1016
ЦНС 300-600	2294	1264	1136

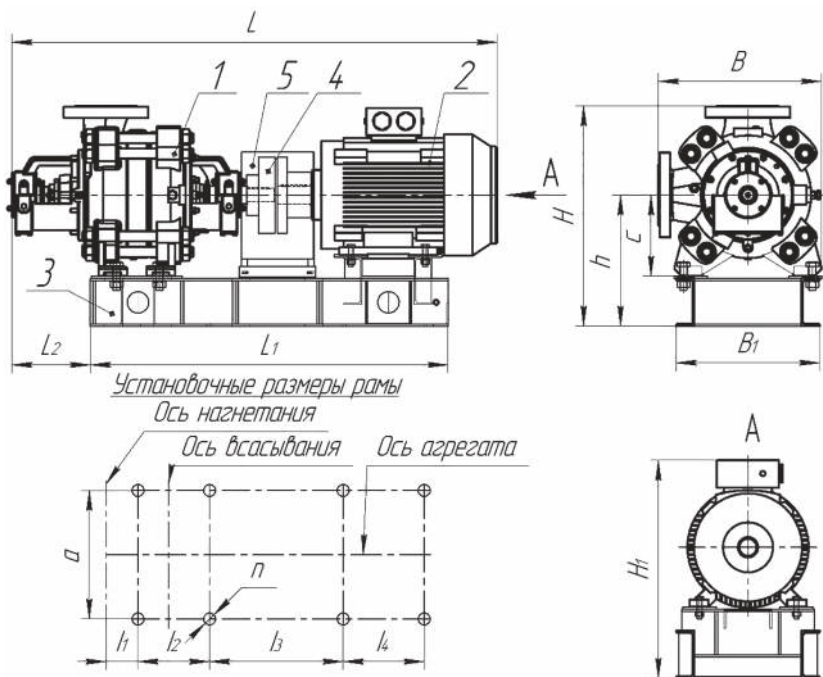


Рис.1.13 Габаритные и установочные размеры агрегатов ЦНС-105...ЦНС300
 1-насос; 2-электродвигатель; 3-рама; 4-муфта; 5-кожух ограждения муфты

*Габаритные и установочные размеры исполнения с электродвигателем на раме зависят от исполнения электродвигателя.

Таблица 7 - Габаритные и установочные размеры агрегата ЦНСА105-98...490

Тип агрегата	Комплекующие электродвигатели	Размеры, мм, не более										Масса, кг, не более					
		L	L ₂	H	L ₁	B	B ₁	h	a	c	I ₁		I ₃ ⁺ I ₄ ⁺	H ₁	n		
ЦНСА(ЦНСГА)105-98	4AM225M2, 55кВт	1900	748	1341										805	775		970
	BA0 82-2, 55кВт	-	-	-										-	-		
ЦНСАН(ЦНСМА)105-98	2B250S2, 75кВт	-	-	-										-	-		1150
	4AM250S2, 75кВт	2095	748	1485										950	815		
ЦНСА(ЦНСГА) 105-147	2B250S2, 75кВт	-	-	-										-	-		1150
	2B280S2, 110кВт	-	-	-										-	-		
ЦНСА(ЦНСГА) 105-196	4AM280S2, 110кВт	2415	748	1654										1125	860		1480
	2B280S2, 110кВт	-	-	-										-	-		
ЦНСАН(ЦНСМА)105-196	BA02-280S2, 132кВт	-	-	-						600	08			-	-		1590
	4AM280M2, 132кВт	2550	748	1800										1220	880		
ЦНСА(ЦНСГА) 105-245	BA02-280S2, 132кВт	-	-	-										-	-		1590
	4AM280M2, 160кВт	-	-	-										-	-		
ЦНСАН(ЦНСМА)105-245	BA02-280M2, 160кВт	-	-	-										-	-		1610
	4AMH280S2, 160кВт	2400	748	1844						640				1315	780	4	
ЦНСА(ЦНСГА)105-294	BA02-280M2, 160кВт	-	380	-										-	-	отв. Ø24	1610
	BA02-280L2, 200кВт	-	-	-										-	-		
ЦНСАН(ЦНСМА)105-294	BA02-280L2, 200кВт	-	-	-										-	-		1670
	4AMH280S2, 160кВт	2500	748	1939										1480	785		
ЦНСА(ЦНСГА)105-343	BA02-280M2, 160кВт	-	-	-										-	-		1670
	BA02-315M2, 250кВт	-	-	-										-	-		
ЦНСАН(ЦНСМА)105-343	4AMH315S2, 200кВт	2630	788	2131										1580	785		1820
	BA02-280L2, 200кВт	-	-	-										-	-		
ЦНСА(ЦНСГА) 105-392	BA02-315M2, 250кВт	-	-	-										-	-		1820
	BA02-315L2, 200кВт	-	-	-										-	-		
ЦНСАН(ЦНСМА)105-392	BA02-315M2, 250кВт	-	-	-										-	-		1940
	4AMH315M2, 200кВт	2770	788	2270						625	448			1710	824		
ЦНСА(ЦНСГА) 105-441	BA02-315M2, 250кВт	-	-	-										-	-		1940
	BA02-315L2, 200кВт	-	-	-										-	-		
ЦНСАН(ЦНСМА)105-441	BA02-315LA2, 315кВт	-	-	-										-	-		2020
	4AMH315M2, 250кВт	2865	788	2365										2070	824		
ЦНСА(ЦНСГА) 105-490	BA02-315M2, 250кВт	-	-	-										-	-		2020
	BA02-315L2, 200кВт	-	-	-										-	-		
ЦНСАН(ЦНСМА)105-490	BA02-315LA2, 315кВт	-	-	-										-	-		2020
	BA02-315M2, 250кВт	-	-	-										-	-		

Таблица 8- Габаритные и установочные размеры агрегата ЦНСА 180-85...425

Тип агрегата	Комплекующие электродвигатели	Размеры, мм, не более										Масса, кг, не более				
		L	L ₂	H	L ₁	B	B ₁	h	a	c	I ₁		I ₂	I ₃	I ₄	H ₁
ЦНСА (ЦНСТА, ЦНСМА) 180-85	AIP250S4, 75кВт, 220/380В BA 250S4, 75кВт, 380/660В	2034			1500									915	8 отв. Ø24	1419
		2224									134	300	560	340		1035
ЦНСАН 180-85	BA 250S4, 75кВт, 380/660В	2224												1035		1540
ЦНСА (ЦНСТА, ЦНСМА) 180-128	AIP280S4, 110 кВт, 380/660 В BA 280S4, 110 кВт, 380/660 В	2244	330	925	1700	685	550	540		34	300	900	300	950		1810
		2354												1035		1793
ЦНСАН 180-128	BA 280M4, 132кВт, 380/660 В	2304					602							1050		2100
ЦНСА (ЦНСТА, ЦНСМА) 180-170	AIP280M4, 132кВт, 380/660В BA 280M4, 132кВт, 380/660 В	2400			1855					36	380	895	380	950		1876
		2495												1050		2110
ЦНСАН 180-170	BA 315S4, 160кВт, 380/660 В	2545			2015					26	410			1216		2305
ЦНСА (ЦНСТА, ЦНСМА) 180-212	AIP315S4, 160 кВт, 380/660В BA 315S4, 160кВт, 380/660 В	2649			2120								450	1156		2269
		2648										515	880			2406
ЦНСАН 180-212	BA 315M4, 200 кВт, 380/660 В	2758			2170								500	1216		2600
ЦНСА (ЦНСТА, ЦНСМА) 180-255	AIP315M4, 200кВт, 352А BA 315M4, 200 кВт	2858			2275				340				400	1156		2565
		2862												1216		2670
ЦНСАН 180-255	BA 355S4, 250 кВт	3100			2395									1262		3036
ЦНСА (ЦНСТА, ЦНСМА) 180-297	AIP355S4, 250 кВт, 442А BA 355S4, 250 кВт	3200	245	1001	2500	690	626	540		24	725	1040	340	1281		3220
		3205												1301		3065
ЦНСАН 180-297	BA 355M4, 315кВт	3205			2560									1262		3365
ЦНСА (ЦНСТА, ЦНСМА) 180-340	AIP355S4, 250кВт, 442А BA 355S4, 250кВт	3305			2605								340	1281		3335
		3225												1301		3180
ЦНСАН 180-340	BA 355M4, 315кВт	3309			2665									1262		3480
ЦНСА (ЦНСТА, ЦНСМА) 180-383	AIP355M4, 315кВт, 558А BA 355M4, 315кВт	3419			2770									1281		3650
		3440												1301		3612
ЦНСАН 180-383	BA 355M4, 315кВт	3440			2875									1301		3760
ЦНСА (ЦНСТА, ЦНСМА) 180-425	AIP355M4, 315кВт, 558А BA 355M4, 315кВт	3525			3200									1281		3612
		3545												1301		3712
ЦНСАН 180-425	BAOZ-450LB4, 400кВт, 6000В	3614	240	1097	3200		920	722	750	44	1020	1020	800	1377		5100

Таблица 9 - Габаритные и установочные размеры агрегата ЦНСА300-120...600

Тип агрегата	Комплектующие электродвигатели	Размеры, мм, не более											Масса кг, не более				
		L	L ₂	H	L ₁	B	B ₁	h	a	c	l ₁	l ₂		l ₃	l ₄	H ₁	n
ЦНСА(ЦНСГА)300-120	AIP 315 S4, 160кВт, 380/660В BAO2-280M4, 160кВт, 380/660В	2597	381	1118	1860	870	752	658	690	370	1012	400	1188	6	отв. Ø24	2480	
		-	-	-	-		-	-	-		-	-	-				-
ЦНСАн(ЦНСМА)300-120	BAO2-450S4, 200кВт, 6000В	-	-	-	-	-	-	-	-	-	-	-	-	-	-	-	
ЦНСА (ЦНСГА) 300-180	AIP 355 S4, 250кВт, 380/660В BAO2-450M4, 250кВт, 6000В	3061	381	1118	2150	870	752	658	690	150	360	360	1313	8	отв. Ø24	2800	
		-	-	-	-		-	-	-		-	-	-				-
ЦНСАн(ЦНСМА)300-180	BAO2-450M4, 250кВт, 6000В	-	-	-	-	-	-	-	-	-	-	-	-	-	-	-	
ЦНСА(ЦНСГА) 300-240	AIP 355 M4, 315кВт, 380/660В BAO2-450LA4, 315кВт, 6000В	3185	384	1118	2330	870	752	658	690	190	400	1200	390	1313	8	отв. Ø24	3160
		-	-	-	-		-	-	-		-	-	-	-			
ЦНСАн(ЦНСМА)300-240	BAO2-450LA4, 315кВт, 6000В	-	-	-	-	-	-	-	-	-	-	-	-	-	-	-	
ЦНСА(ЦНСГА)300-300	A4 400XК-4М, 400кВт, 6000В BAO2-450LB4, 400кВт, 6000В	3289	390	1126	2740	870	950	666	830	136	582	1042	720	1566	8	отв. Ø24	3930
		-	-	-	-		-	-	-		-	-	-	-			
ЦНСАн(ЦНСМА)300-300	BAO2-450LB4, 400кВт, 6000В	-	-	-	-	-	-	-	-	-	-	-	-	-	-	-	
ЦНСА(ЦНСГА) 300-360	A4-400X-4М, 500кВт, 6000В BAO2-560S4, 500кВт, 6000В	-	-	-	-	870	-	-	-	370	-	-	-	-	8	отв. Ø35	4380
		-	-	-	-		-	-	-		-	-	-	-			
ЦНСАн(ЦНСМА)300-360	BAO2-560S4, 500кВт, 6000В	-	-	-	-	-	-	-	-	-	-	-	-	-	-	-	
ЦНСА(ЦНСГА) 300-420	A4-400X-4М, 500кВт, 6000В BAO2-560S4, 500кВт, 6000В	3805	363	1132	3165	870	1050	672	830	35,5	882	996	990	1592	8	отв. Ø35	5910
		-	-	-	-		-	-	-		-	-	-	-			
ЦНСАн(ЦНСМА)300-420	BAO2-560S4, 500кВт, 6000В	-	-	-	-	-	-	-	-	-	-	-	-	-	-	-	
ЦНСА (ЦНСГА) 300-480	BAO2-560M4, 630кВт, 6000В A4-400Y-4М, 630кВт, 6000В BAO2-560M4, 630кВт, 6000В	3651	391	1126	3200	870	950	666	830	136	942	1042	820	1256	8	отв. Ø35	5910
		-	-	-	-		-	-	-		-	-	-	-			
ЦНСАн(ЦНСМА)300-480	BAO2-560M4, 630кВт, 6000В	-	-	-	-	-	-	-	-	-	-	-	-	-	-	-	
ЦНСА (ЦНСГА) 300-540	A4-450X-4М, 800кВт, 6000В BAO2-560LA4, 800кВт, 6000В	-	-	-	-	870	-	-	-	175	-	-	-	-	8	отв. Ø35	5440
		-	-	-	-		-	-	-		-	-	-	-			
ЦНСАн(ЦНСМА)300-540	BAO2-560LA4, 800кВт, 6000В	-	-	-	-	-	-	-	-	-	-	-	-	-	-	-	
ЦНСА (ЦНСГА) 300-600	A4-450X-4М, 800кВт, 6000В BAO2-560LA4, 800кВт, 6000В	3940	364	1180	3470	870	1070	720	900	175	1180	1055	900	1680	8	отв. Ø35	5440
		-	-	-	-		-	-	-		-	-	-	-			
ЦНСАн(ЦНСМА)300-600	BAO2-560LB4, 1000кВт, 6000В	-	-	-	-	-	-	-	-	-	-	-	-	-	-	-	

1.3.3. Норма расхода смазочных материалов на одну подшипниковую камеру составляет 125 – 150 г.

1.4. Состав изделия

1.4.1. В комплект поставки насоса входит:

- насос 1шт.;
- паспорт, включающий техническое описание и руководство по эксплуатации - 1шт.;
- гарантийный талон - 1шт.;
- табличка "осторожно 105°" - 1шт (для насосов ЦНСГ, ЦНС(Г)).

1.4.2. По отдельному договору с заказчиком насос комплектуется рамой и электродвигателем, ответными фланцами.

1.5. Устройство и работа насоса

1.5.1. Центробежные насосы ЦНС 105/180/300, ЦНСГ 105/180/300, ЦНС(Г) 105/180/300, ЦНСМ 105/180/300, ЦНСн 105/180/300 и их исполнения - горизонтальные секционные, с количеством секций от двух до десяти.

1.5.2. Насос состоит из корпуса и ротора (рис.1.14). К корпусу относятся крышки всасывания 6 и нагнетания 5, корпуса направляющих аппаратов 7 с направляющими аппаратами 8, кронштейны передний 9 и задний 10. Корпуса направляющих аппаратов и крышки стягиваются стяжными шпильками 21. Стыки корпусов направляющих аппаратов и крышек уплотняются резиновыми кольцами 84. Ротор насоса состоит из вала 25, на котором установлены рабочие колеса 3,8, диск гидравлической пяты 18, втулки 20,28,30 подшипники 90 и полумуфта муфты 1. Все эти детали стягиваются на валу специальными гайкой 51. Места выхода вала из корпуса уплотняются сальниковой набивкой 95, пропитанной антифрикционным составом. Сечение сальника - квадрат. Кольца набивки на валу устанавливаются с относительным смещением разрезов на 120 и поджимаются втулками сальника 11 с помощью гаек 47 на шпильках 66. Опорами ротора служат два радиальных сферических подшипника 90, которые установлены в кронштейнах 9 и 10 по скользящей посадке, позволяющей ротору перемещаться в осевом направлении на величину "хода" ротора.

Места выхода вала из подшипников уплотняются манжетами 87. Подшипниковые камеры закрыты крышками 14 и 13, закрепленными шпильками с гайками.

Для предупреждения попадания воды в подшипниковые камеры установлены отбойники 32, 37.

Корпус направляющего аппарата 7, аппарат направляющий 8 и колесо рабочее 3 в своей совокупности образуют секцию насоса.

1.5.3. Работа насоса основана на взаимодействии лопаток вращающегося колеса и перекачиваемой жидкости.

Вращаясь, рабочее колесо сообщает круговое движение жидкости находящейся между лопатками. Вследствие возникающей центробежной силы, жидкость от центра колеса перемещается к внешнему выходу, а

освобождающееся пространство вновь заполняется жидкостью, поступающей из всасывающей трубы под действием атмосферного или избыточного давления (насос не обладает свойством самовсасывания).

Выйдя из рабочего колеса, жидкость поступает в каналы направляющего аппарата и затем в следующее рабочее колесо с давлением, созданным в предыдущей секции, откуда жидкость поступает в следующее рабочее колесо с увеличенным давлением, созданным второй секцией и т.д. Выйдя из последнего рабочего колеса, жидкость через направляющий аппарат 7 на выходе проходит в крышку нагнетания 5, откуда поступает в нагнетательный трубопровод.

Благодаря тому, что корпус насоса состоит из отдельных секций, имеется возможность, не меняя подачи, менять напор путем установки нужного числа секций. При этом меняется только длина вала и стяжных шпилек.

Во время работы насоса, вследствие давления жидкости на неравные по площади боковые поверхности рабочих колес, возникает усилие, которое стремится сместить ротор насоса в сторону всасывания.

Для уравнивания указанного осевого усилия в насосе применяется гидравлическая пята, состоящая из диска гидравлической пяты 18, кольца гидравлической пяты 19 и втулки 20.

Во время работы насоса жидкость проходит через кольцевой зазор, образованный отверстием крышки нагнетания 5 и втулкой 20 и давит на диск гидравлической пяты 18 с усилием, которое по величине равно сумме усилий, действующих на рабочее колесо, но направленным в сторону нагнетания. Таким образом, действующие осевые силы уравниваются. Равенство усилий устанавливается автоматически благодаря возможности осевого перемещения ротора насоса. Часть жидкости из разгрузочной камеры гидравлической пяты проходит между втулкой 22 и сальниковой набивкой 95, чем достигается жидкостная смазка трущихся поверхностей и их охлаждение. Другая (основная) часть жидкости из разгрузочной камеры гидравлической пяты в насосах типа ЦНС, ЦНСМ, ЦНСн (рис.1.14) отводится через резьбовое отверстие и штуцер (не входит в комплект поставки) в дренаж.

При работе насоса с давлением на входе до 0,3МПа, вытекающую из штуцера жидкость можно направить во всасывающий трубопровод. При перекачивании горячей воды ($t+60^{\circ}\text{C}\dots+105^{\circ}\text{C}$) (рис.1.14, А-А) вода из разгрузочной камеры гидропята отводится наружу или во всасывающий трубопровод при давлении на входе не более 0,01 МПа и температуре воды не более $+85^{\circ}\text{C}$.

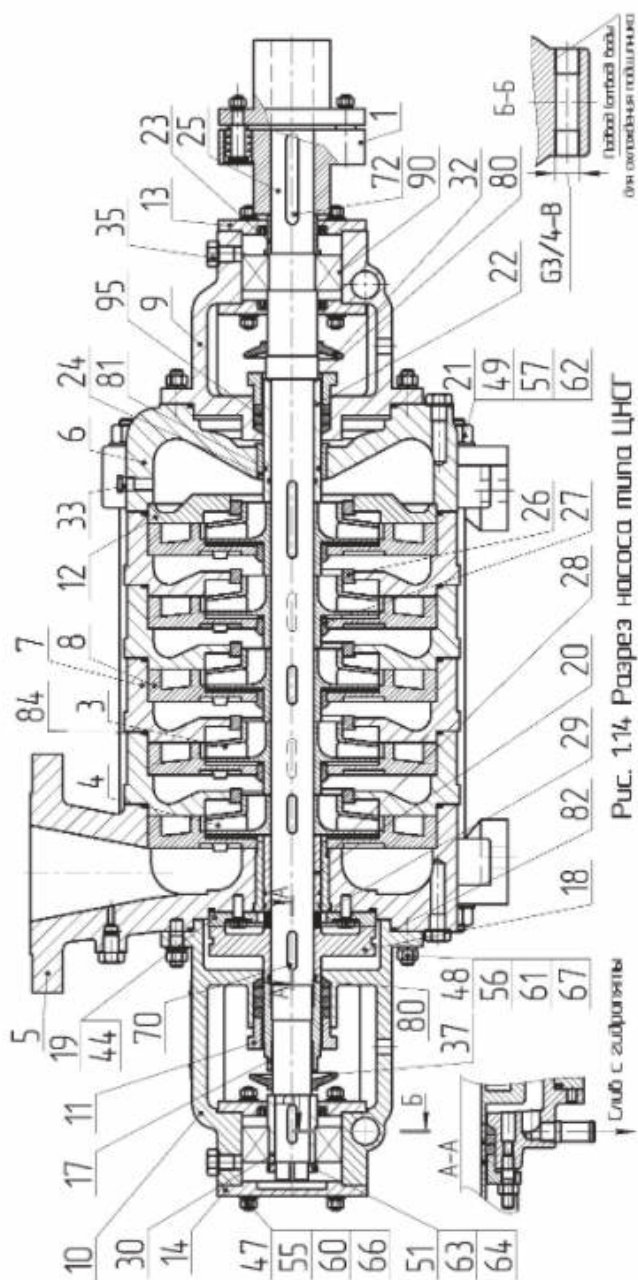


Рис. 114. Разрез насоса типа ЦНД

1-шпindel, 3,4-колесо рабочее, 5-крышка нагнетания, 6-крышка всасывания, 7-корпус, 8-аппарат управляющий, 9-кранштейн передний, 10-кранштейн задний, 11-штулка солинка, 12-кольцо направляющего аппарата, 13-крышка передняя, 14-крышка глухая, 17-гайка вала, 18-диск гидравлической пилы, 19-кольцо гидравлической пилы, 20-штулка дистанционная, 21-штулка стяжная, 22-рубка вала, 23-штулка распорная, 24-штулка гидрозатвора, 25-вал, 26,27-кольцо уплотняющее, 28-штулка разгрузки, 29-кольцо регулировочное, 30-штулка подшипника, 31-болт спешалный, 32-кольцо, 33,35-гробка, 37-кольцо, 38-таблиця фирменная, 39-табличка, 44-болт, 47,48,49,50,51-гайка, 53-заклелка, 55,56,57,60,61,62,63,64-шайбы, 66,67-шпильки, 70,71,72-шпильки, 80,81,82,83,84-кольцо резиновое, 87-манжетта, 90-подшипник, 95-набивка сквозного плетения.

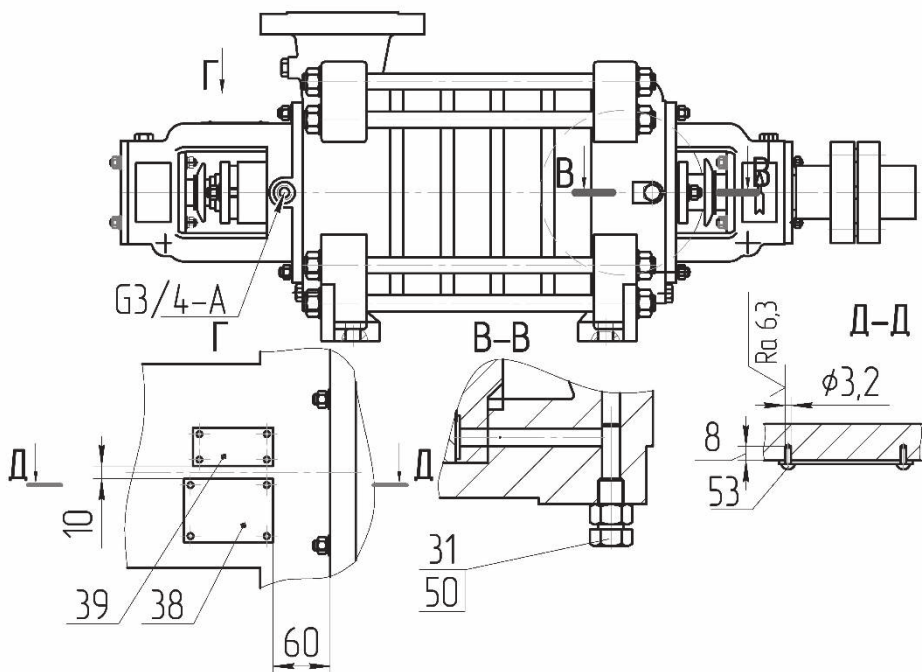
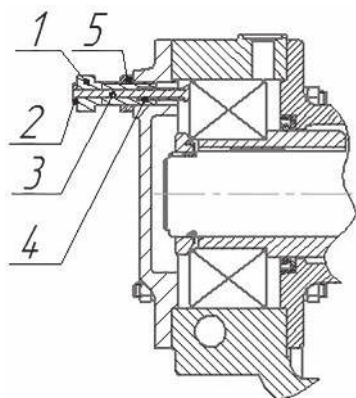


Рис.1.15 общий вид

1.5.4 Для контроля аварийного износа деталей разгрузочного устройства в насосе предусмотрено специальное устройство (рис. 1.16) – сигнализатор износа гидропята, состоящее из корпуса 1, флажка 2, штока 3, пружины 4, гайки 5. Корпус устройства ввинчивается в отверстие глухой крышки подшипника таким образом, чтобы свободный конец штока упирался в наружную обойму подшипника. При роторе, сдвинутом до отказа в сторону всасывания, торец выступающего конца должен располагаться на расстоянии 3 мм от торца корпуса устройства.



В процессе эксплуатации насоса по мере износа деталей разгрузочного устройства ротор будет смещаться с сторону всасывания, что приведет к смещению подпружиненного штока 4. В момент, когда торцы штока 4 и корпуса 1 совместятся, флажок 2 опустится. Это будет являться сигналом аварийного износа деталей разгрузочного устройства.

Рис.1.16 Устройство сигнализатора износа гидропята

Между втулкой 22 и сальником всегда должна протекать перекачиваемая жидкость в количестве 15-30 л/ч. Излишнее затягивание сальников ускоряет износ втулок и увеличивает потери на трение.

В крышке всасывания 6 и кольца направляющего аппарата 12 имеется отверстие, через которое вода под давлением, созданным первым рабочим колесом, проходит к втулке гидрозатвора 24, в которой имеется отверстие для подвода воды к рубашке вала 22, при этом болт 31 (рис.1.15) должен быть откручен из крайнего нижнего положения на 8-12 оборотов.

1.5.5. Конструкция насосов ЦНСГ, ЦНСМ, ЦНСн предусматривает охлаждение подшипников водой от внешнего источника. Охлаждаемая вода должна подаваться с давлением не выше 0,2МПа (2кгс/см²). В насосах ЦНСГ отсутствует устройство для выпуска воздуха и обводная система.

В насосах ЦНС(Г) для возможности работы с холодной и горячей водой предусмотрено охлаждение подшипников аналогично насосам типа ЦНСГ.

1.5.6 В конструкции переднего и заднего кронштейна предусмотрено отверстие для установки датчиков контроля температуры подшипников.

1.5.7. В конструкции кронштейна переднего и заднего, насосов ЦНСМ и ЦНСн использована особая система запираания сальниковой набивки (рис.1.17), обеспечивающая отсутствие течи рабочей жидкости.

Поджатие сальниковой набивки осуществляется крышкой сальника 2, через втулку бронзовую 3, запираение выхода втулки сальника обеспечено конструкцией крышки 1.

1.5.8. Привод насоса - от электродвигателя через упругую втулочно-пальцевую муфту 1. Вращение ротора насоса правое (по направлению движения часовой стрелки), если смотреть со стороны электродвигателя.

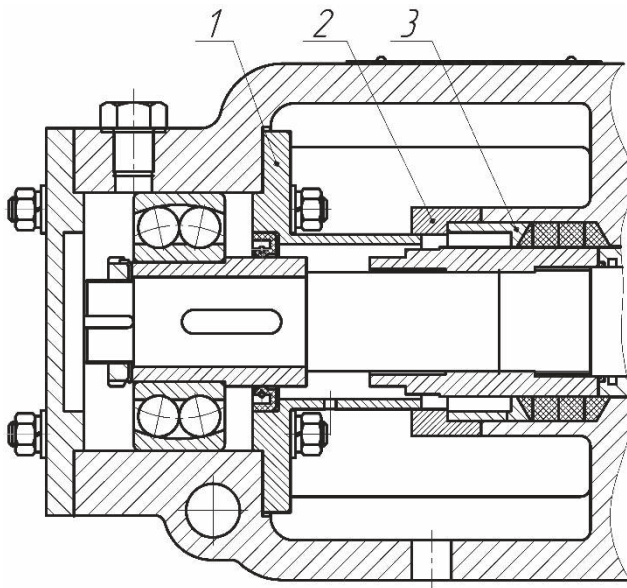


Рис.1.17 Запирание сальниковой набивки в насосах ЦНСМ, ЦНСн

1.6. Маркировка

1.6.1. На корпусе насоса закреплена табличка, содержащая: наименование страны-изготовителя, товарный знак предприятия-изготовителя, условное обозначение насоса, обозначение ТУ, единый знак обращения, специальный знак взрывобезопасности, маркировку взрывозащиты, подача, напор, мощность и частота вращения электродвигателя, заводской номер, масса, год и месяц выпуска.

1.6.2. На корпусе насосов для горячей воды крепится табличка с предупреждающей надписью: "Осторожно 105°C". Табличка поставляется в комплекте с насосом.

1.7. Упаковка

1.7.1 Насос поставляется без упаковки, если упаковка не оговорена договором поставки.

1.7.2 Отверстия входного и выходного патрубков насосов должны быть заглушены и опломбированы.

2. РУКОВОДСТВО ПО ЭКСПЛУАТАЦИИ

2.1. Введение

Руководство по эксплуатации предназначено для ознакомления обслуживающего персонала с правилами техники безопасности, правилами эксплуатации. Разборки, сборки и уходу за агрегатами и насосами, правилами хранения и транспортирования.

При эксплуатации насосного агрегата следует дополнительно руководствоваться прилагаемыми эксплуатационными документами на электрооборудование.

2.2 Общие указания

2.2.1. К монтажу и эксплуатации насосов допускается только квалифицированный персонал, обладающий знанием и опытом по монтажу и обслуживанию насосного оборудования, ознакомленный с конструкцией насоса и требованиями настоящего руководства по эксплуатации.

2.2.2. Перед пуском в эксплуатацию внутренние поверхности насосов расконсервации не подлежат.

2.2.3. После хранения насоса при температуре окружающего воздуха ниже +4.0°C, перед пуском насоса, необходимо его выдержать 24 часа, в помещении с температурой не менее +15°C для уменьшения вязкости консервационной смазки. После чего сдвинуть ротор в сторону нагнетания и повернуть вручную. Убедиться в отсутствии заклинивания (см. п. 2.5.1).

2.3 Указание мер безопасности

2.3.1. Обеспечить надежный электрический контакт между насосом, рамой и электродвигателем. Сопротивление цепи "насос-рама-болт заземления в клеммой коробке электродвигателя" должно быть не более 0,1 Ом по ГОСТ 12.2.007.0. Эксплуатация насоса без контроля данного параметра **ЗАПРЕЩАЕТСЯ**.

2.3.2. Категорически **ЗАПРЕЩАЕТСЯ** при работе насоса подтягивать и регулировать уплотнение вала и устранять какие-либо дефекты.

2.3.3. Работа насоса без задвижки на линии нагнетания не допускается.

2.3.4. При проведении ремонтных работ приводной электродвигатель должен быть отключен от сети.

2.3.5. **ЗАПРЕЩАЕТСЯ** работа насоса без защитного кожуха для муфт.

2.3.6. Не допускается устанавливать насосы в жилых зданиях.

2.3.7. При перекачивании насосами ЦНСГ воды с температурой от 60°C до 105°C на месте эксплуатации должен быть установлен знак 2.9. ГОСТ 12.4.026 с предупредительной надписью: "Осторожно 105°C".

Таблица 10

Тип насоса	Уровни звуковой мощности, дБ не более, на среднегеометрических частотах активных полос, Гц								Корректированный уровень звуковой мощности, дБА
	63	125	250	500	1000	2000	4000	8000	
ЦНС105-98 ЦНСГ105-98 ЦНС(Г)105-98 ЦНСМ 105-98 ЦНС(Н)105-98	118	119	117	110	106	107	109	113	103
ЦНС105-147 ЦНСГ105-147 ЦНС(Г)105-147 ЦНСМ105-147 ЦНС(Н)105-147	121	122	120	113	109	110	112	116	106
ЦНС 105-196 ЦНСГ 105-196 ЦНС(Г) 105-196 ЦНСМ 105-196 ЦНС(Н) 105-196	121	122	120	113	109	110	112	116	106
ЦНС 105-245 ЦНСГ 105-245 ЦНС(Г) 105-245 ЦНСМ 105-245 ЦНС(Н) 105-245	124	125	123	116	112	113	115	119	109
ЦНС 105-294 ЦНСГ 105-294 ЦНС(Г) 105-294 ЦНСМ 105-294 ЦНС(Н) 105-294	124	125	123	116	112	113	115	119	109
ЦНС 105-343 ЦНСГ 105-343 ЦНС(Г) 105-343 ЦНСМ 105-343 ЦНС(Н) 105-343	124	125	123	116	112	113	115	119	109
ЦНС 105-392 ЦНСГ 105-392 ЦНС(Г) 105-392 ЦНСМ 105-392 ЦНС(Н) 105-392	124	125	123	116	112	113	115	119	109
ЦНС 105-441 ЦНСГ 105-441 ЦНС(Г) 105-441 ЦНСМ 105-441 ЦНС(Н) 105-441	125	126	124	117	113	114	116	120	110
ЦНС 105-490 ЦНСГ 105-490 ЦНС(Г) 105-490 ЦНСМ 105-490 ЦНС(Н) 105-490	125	126	124	117	113	114	116	120	110

2.3.8. Среднее квадратическое значение виброскорости в диапазоне частот 10-1000Гц на корпусах подшипников не должно превышать 7мм/с для всех типоразмеров насосов.

2.3.9. Шумовые характеристики насосов не должны превышать значений, указанных в таблице 10, 11, 12.

Таблица 11

Тип насоса	Уровни звуковой мощности, дБ не более, на среднегеометрических частотах активных полос, Гц								Корректированный уровень звуковой мощности, дБА
	63	125	250	500	1000	2000	4000	8000	
ЦНС 180-85 ЦНСГ 180-85 ЦНС(Г) 180-85 ЦНСМ 180-85 ЦНСн 180-85	117	118	116	109	105	106	108	112	102
ЦНС 180-128 ЦНСГ 180-128 ЦНС(Г) 180-128 ЦНСМ 180-128 ЦНСн 180-128	117	118	116	109	105	106	108	112	102
ЦНС 180-170 ЦНСГ 180-170 ЦНС(Г) 180-170 ЦНСМ 180-170 ЦНСн 180-170	120	121	119	112	109	109	111	115	105
ЦНС 180-212 ЦНСГ 180-212 ЦНС(Г) 180-212 ЦНСМ 180-212 ЦНСн 180-212	120	121	119	112	109	109	111	115	105
ЦНС 180-255 ЦНСГ 180-255 ЦНС(Г) 180-255 ЦНСМ 180-255 ЦНСн 180-255	120	121	119	112	109	109	111	115	105
ЦНС 180-297 ЦНСГ 180-297 ЦНС(Г) 180-297 ЦНСМ 180-297 ЦНС(Н) 180-297	123	124	122	115	111	112	114	118	108
ЦНС 180-340 ЦНСГ 180-340 ЦНС(Г) 180-340 ЦНСМ 180-340 ЦНС(Н) 180-340	123	124	122	115	111	112	114	118	108
ЦНС 180-383 ЦНСГ 180-383 ЦНС(Г) 180-383 ЦНСМ 180-383 ЦНСн 180-383	123	124	122	115	111	112	114	118	108
ЦНС 180-425 ЦНСГ 180-425 ЦНС(Г) 180-425 ЦНСМ 180-425 ЦНСн 180-425	123	124	122	115	111	112	114	118	108

Таблица 12

Тип насоса	Уровень звуковой мощности, дБА, для среднегеометрических частот октавных полос, Гц								Корректированный уровень звуковой мощности, дБА
	63	125	250	600	1000	2000	4000	8000	
ЦНС 300-120 ЦНСГ 300-120 ЦНС(Г) 300-120 ЦНСМ 300-120 ЦНСн 300-120	114	121	119	112	108	109	111	115	105
ЦНС 300-180 ЦНСГ 300-180 ЦНС(Г) 300-180 ЦНСМ 300-180 ЦНСн 300-180									
ЦНС 300-240 ЦНСГ 300-240 ЦНС(Г) 300-240 ЦНСМ 300-240 ЦНСн 300-240	123	124	122	115	111	112	114	118	108
ЦНС 300-300 ЦНСГ 300-300 ЦНС(Г) 300-300 ЦНСМ 300-300 ЦНСн 300-300									
ЦНС 300-360 ЦНСГ 300-360 ЦНС(Г) 300-360 ЦНСМ 300-360 ЦНСн 300-360									
ЦНС 300-420 ЦНСГ 300-420 ЦНС(Г) 300-420 ЦНСМ 300-420 ЦНСн 300-420	125	126	124	117	113	114	116	120	110
ЦНС 300-480 ЦНСГ 300-480 ЦНС(Г) 300-480 ЦНСМ 300-480 ЦНСн 300-480									
ЦНС 300-540 ЦНСГ 300-540 ЦНС(Г) 300-540 ЦНСМ 300-540 ЦНС(н)300-540	127	128	126	119	115	116	118	122	112
ЦНС 300-600 ЦНСГ 300-600 ЦНС(Г) 300-600 ЦНСМ 300-600 ЦНСн 300-600									

2.4 Порядок установки

2.4.1. Перед монтажом произвести расточку ступицы полумуфты электродвигателя и выполнить шпоночный паз по соответствующим размерам вала электродвигателя, отбалансировать.

Конструкция фундамента и крепления рамы должны обеспечивать отсутствие вибрации, поглощение или распределение напряжений в трубах и сохранение соосности валов насоса и электродвигателя.

Минимальная высота фундамента над уровнем монтажной площадки должна быть не менее 300 мм. Углубления под фундаментные болты размещаются в соответствии с габаритами агрегата. Для заливки цементной подушки рекомендуется зазор 50 мм согласно рисунку 2.1.

Установите в заданное положение раму с фундаментными болтами в закладных отверстиях. С помощью клиньев выверте раму в горизонтальной и вертикальной плоскостях. Залейте фундаментные болты раствором быстротвердевающего бетона. После достаточного отвердевания бетона выньте клинья. Регулировку рамы производить с помощью регулировочных гаек.

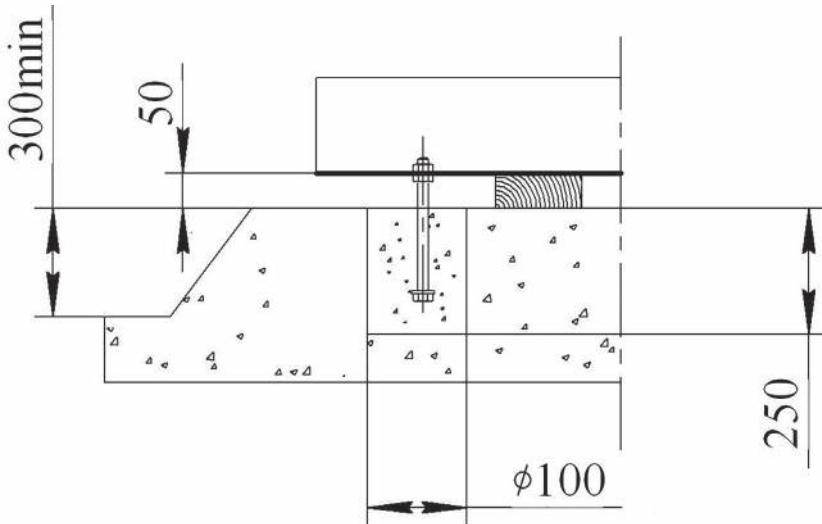


Рис.2.1 Устройство фундамента

Перед бетонированием рамы необходимо выполнить грубую выверку соосности валов насоса и двигателя. Выверка производится с помощью щупа для измерения зазоров. Сделайте опалубку и залейте бетоном на 2/3 высоты рамы.

Окончательная выверка производится по окончании следующих работ:

а) рама основания залита цементным раствором и фиксирующие болты затянуты;

б) бетон набрал не менее 75% прочности;

в) трубопроводы подсоединены.

Правильная выверка предотвратит вибрации, чрезмерный износ полумуфт и уплотнений вала, а также перегрев подшипников и электродвигателя.

Выверка производится с помощью щупа для измерения зазоров, циферблатного индикатора или лазерного устройства.

Максимальный допуск на угловое смещение полумуфт насоса и электродвигателя составляет 1/1000-ю от диаметра муфты. Максимальный допуск на радиальное смещение составляет 1/2000-ю от диаметра муфты. (0,05 мм на каждые 100 мм диаметра).

При поставке агрегата окончательную центровку валов насоса и электродвигателя производить на месте эксплуатации.

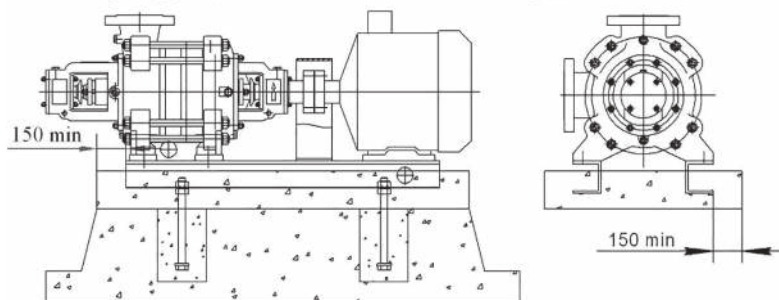


Рисунок 2.2 Установка насоса

2.4.2. Насос и электродвигатель устанавливаются на общей раме так, чтобы между полумуфтами оставался зазор 6-8 мм при роторе насоса, сдвинутом до отказа в сторону всасывания. Рама устанавливается в горизонтальном положении по уровню и заливается бетоном. Отклонение от горизонтальности не более 0,3 мм на 1 м. Отклонение от соосности осей валов насоса и электродвигателя не более 0,05 мм. Центровка полумуфт достигается подкладыванием под лапы электродвигателя металлических прокладок.

2.4.3. Особое внимание обратить на тщательность сборки и полную герметичность всасывающего трубопровода, который выполняется по возможности коротким, с наименьшим числом колен, без резких переходов и острых углов. Необходимо, чтобы всасывающий трубопровод подходил к насосу, поднимаясь вверх, тем самым давая возможность воздуху легко удаляться. Это также необходимо для полного вытеснения воздуха при заливке насоса. Все соединения трубопровода должны быть доступны для наблюдения и ремонта. Запрещается устанавливать всасывающий трубопровод с внутренним диаметром меньше внутреннего диаметра всасывающего патрубка насоса.

2.4.4. Лишние соединения, задвижки и т.п. элементы - нежелательны, так как они могут быть причиной подсосывания воздуха.

2.4.5. Насос подсоединяется к напорному трубопроводу через задвижку

и обратный клапан. Обратный клапан необходим для защиты насоса от гидравлического удара, который может возникнуть вследствие обратного тока жидкости при внезапном прекращении подачи электроэнергии.

2.4.6. На расстоянии 3-5 величин диаметров трубы нагнетания от напорного патрубка насоса устанавливается регулировочная задвижка. Задвижка в нагнетательном трубопроводе используется при пуске насоса в работу, а также для регулирования подачи и напора насоса.

2.4.7. На напорном трубопроводе перед регулировочной задвижкой устанавливается манометр.

ВНИМАНИЕ! Запрещается делать отводы на напорном трубопроводе на участке от крышки нагнетания насоса до обратного клапана.

2.4.8 Трубопроводы устанавливаются на самостоятельные опоры для того, чтобы не передавать усилия на насос. При отсоединении трубопроводов от насоса они не должны отходить от фланцев насоса более 1 мм.

2.4.9. При установке насоса выше уровня перекачиваемой жидкости на прямом горизонтальном участке всасывающего трубопровода перед патрубком крышки всасывания устанавливается вакуумметр.

При установке насоса ниже уровня перекачиваемой жидкости устанавливается манометр.

2.4.10. В насосах типа ЦНСГ и ЦНС(Г), ЦНСМ к отверстиям переднего и заднего кронштейнов (рис. 1.14) подводится вода, для обеспечения надёжного охлаждения подшипников, с давлением не выше 0.2 МПа.

2.5. Подготовка к работе

Выполнить требования пункта 2.2.3

2.5.1. Сдвинуть ротор насоса в сторону нагнетания до упора, затем повернуть вручную и убедиться в отсутствии заклинивания. Момент страгивания ротора при отжатых крышках сальникового уплотнения указан в табл. 13.

2.5.2 **Проверьте установку ротора по риске.** Проверка положения риски производится при роторе, сдвинутом до упора в сторону всасывания. Риска должна быть заподлицо с торцевой плоскостью крышки подшипника переднего кронштейна (рис. 2.3).

2.5.3. Подтянуть сальник, чтобы при работе насоса между валом (втулкой) и сальником протекала перекачиваемая жидкость в количестве 15-30 л/ч, для обеспечения охлаждения и смазки сальника.

Тип насоса	Количество ступеней								
	2	3	4	5	6	7	8	9	10
ЦНС 105	Момент страгивания, Н•м*								
	16,7	21,5	26,2	30,9	35,7	51,9	58	63,9	70
ЦНС 180	41,6	56,2	69,8	83,5	97,1	110,9	159,8	180,6	207,8
ЦНС 300	72,3	94,9	117,6	140,2	162,9	185,4	267,4	296,2	324,8

*Момент страгивания может отличаться от табличных значений и зависит от:

- уровня затяжки (трение вал-сальник).
- положения ротора (трение диск гидропяты - кольцо разгрузки).
- размещения насоса (отклонение от горизонтальности не более 0,3 мм).

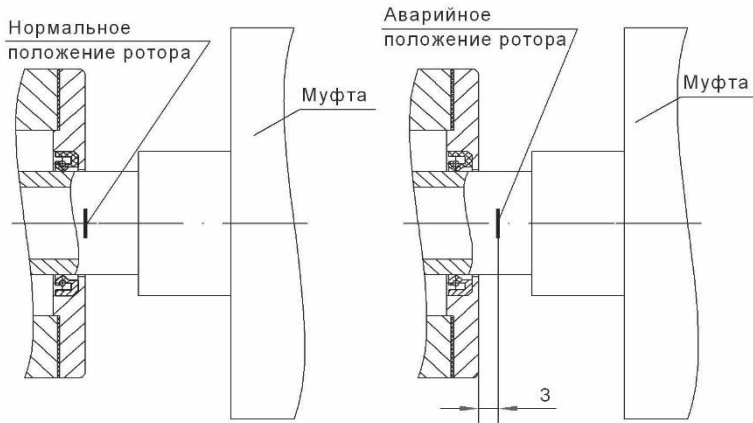


Рис. 2.3 Установка ротора по риске.

2.5.5 В насосах ЦНСМ, ЦНСн контроль объема и скорости вытекающей жидкости, производится при отвёрнутых заглушках в корпусах втулок сальника. Выполнить п.2.5.3, закрутить заглушки крышек сальников.

2.5.6. Проверьте центровку насоса и электродвигателя в соответствии с п. 2.4.1 и правильность направления вращения электродвигателя, ротор электродвигателя должен вращаться против часовой стрелки, если смотреть со стороны приводного конца вала. Обратное вращение ротора не допускается.

ВНИМАНИЕ! Вставляйте пальцы в муфту только после того, как убедитесь в правильности направления вращения ротора электродвигателя.

2.5.7. Проверьте наличие смазки в подшипниковых камерах, сняв крышки 13 и 14 (рис.1.14).

2.5.8. После проверки технического состояния насоса приступают к

заливке насоса и всасывающего трубопровода жидкостью из нагнетательного трубопровода или через отверстие М20х1,5 в крышке всасывания.

В крышке всасывания насосов ЦНС,ЦНСМ и ЦНСн установлена пробка для выпуска воздуха. При заливке насоса пробка приотпускается и воздух выдавливается из-под пробки (рис.1.15). Насос заливают до тех пор, пока не потечёт жидкость из-под пробки.

2.6 Порядок работы

2.6.1. Пуск насоса производится при полностью открытых вентилях входной магистрали и отвода гидропята, закрытой регулирующей задвижке, установленной на нагнетающей магистрали. После набора электродвигателем полного числа оборотов, постепенно откройте регулирующую задвижку, контролируя давление. Давление на выходе из насоса до регулирующей задвижки должно быть в пределах рабочей части характеристики данного насоса.

ВНИМАНИЕ! Работа насоса при закрытой задвижке нагнетающей магистрали более 3 минут **ЗАПРЕЩЕНА**.

Эксплуатация насоса при выходном давлении, менее указанного в рабочей части характеристики, для данного насоса **ЗАПРЕЩАЕТСЯ**, это приводит к интенсивному износу гидропята и выходу насоса из строя.

2.6.2. Убедитесь в устойчивости показаний вакуумметра. Колебание показаний вакуумметра должно быть не более 0,2 м.

2.6.3. Проверьте после пуска насоса, работу гидравлической пяты. Из сливного отверстия G 3/4 (рис.1.15) должно вытекать 1,5-6% перекачиваемой жидкости от номинальной подачи насоса.

2.6.4. Проверьте температуру нагрева подшипников. Она не должна превышать 80°С.

2.6.5. Следите за правильной работой сальников. Выполнять пункт 2.5.3. При нагревании сальника следует увеличить протекание жидкости, ослабив нажим втулки сальника.

2.6.6. Закрывайте регулирующую задвижку перед выключением электродвигателя и остановкой насоса.

2.7 Действия в экстремальных ситуациях

2.7.1 При возникновении аварийных ситуаций, отказов и неисправностей насос должен быть остановлен для восстановления работоспособного состояния или ликвидации аварии.

2.7.2 Последовательность действий персонала в экстремальной ситуации:

- перекрыть задвижку на выходе насоса;
- отключить насос от сети электропитания;
- перекрыть задвижку на входе насоса;
- принять действия по устранению экстремальной ситуации.

2.7.3 Аварийный останов насоса производят в следующих случаях:

- при несчастном случае;
- при пожаре в помещении;
- при отказах или неполадках, способных привести к возникновению опасных аварийных ситуаций;
- при резком повышении потребляемой мощности;
- при нарушениях в работе электрооборудования (перегрузке по току двигателя, запаху горящей изоляции, дыма или огня из двигателя);
- при повышении температуры нагрева подшипников свыше 363K (90°C);
- при падении давления на входе ниже значения, обеспечивающего бескавитационную работу насоса;
- при нарушении герметичности корпуса или трубопроводов;
- при резком увеличении утечки через уплотнение по валу;
- при резком возрастании вибрации подшипниковых опор.

2.8. Измерение параметров и регулирование

2.8.1 Измерение напора насоса производится манометром, подключенным на напорном трубопроводе перед регулирующей задвижкой.

2.8.2 Соответствие напора насоса его значениям в рабочей части характеристики (рис. 1.1-1.6 и табл.14, 15, 16) достигается регулирующей задвижкой.

2.8.3 Манометры выбираются так, чтобы их шкала использовалась не более чем на 2/3.

2.8.4 Напор насосов ЦНСМ приведён при работе на воде.

Таблица 14 – Рабочая часть характеристик по напору

Обозначение насосов	Рабочая часть характеристики, мПа (кгс/см ²)	Обозначение насосов	Рабочая часть характеристики, мПа (кгс/см ²)
ЦНС105-98 ЦНСГ105-98 ЦНС(Г)105-98 ЦНСМ 105-98 ЦНСн 105-98	1,1-0,8 (11,0-8,0)	ЦНС 105-343 ЦНСГ 105-343 ЦНС(Г) 105-343 ЦНСМ 105-343 ЦНСн 105-343	3,82-2,86 (38,2-28,6)
ЦНС105-147 ЦНСГ105-147 ЦНС(Г)105-147 ЦНСМ105-147 ЦНСн 105-147	1,62-1,22 (16,2-12,2)	ЦНС 105-392 ЦНСГ 105-392 ЦНС(Г) 105-392 ЦНСМ 105-392 ЦНСн 105-392	4,35-3,26 (43,5-32,6)
ЦНС 105-196 ЦНСГ 105-196 ЦНС(Г) 105-196 ЦНСМ 105-196 ЦНСн 105-196	2,16-1,63 (21,6-16,3)	ЦНС 105-441 ЦНСГ 105-441 ЦНС(Г) 105-441 ЦНСМ 105-441 ЦНСн 105-441	4,89-3,7 (48,9-37,0)

Обозначение насосов	Рабочая часть характеристики, мПа (кгс/см ²)
ЦНС 105-245 ЦНСГ 105-245 ЦНС(Г) 105-245 ЦНСМ 105-245 ЦНСн 105-245	2,71-2,02 (27,1-20,2)
ЦНС 105-294 ЦНСГ 105-294 ЦНС(Г) 105-294 ЦНСМ 105-294 ЦНСн 105-294	3,27-2,42 (32,7-24,2)

Обозначение насосов	Рабочая часть характеристики, мПа (кгс/см ²)
ЦНС 105-490 ЦНСГ 105-490 ЦНС(Г) 105-490 ЦНСМ 105-490 ЦНСн 105-490	5,4-4,1 (54,0-41,0)

Таблица 15 – Рабочая часть характеристик по напору

Обозначение насосов	Рабочая часть характеристики, мПа (кгс/см ²)
ЦНС 180-85 ЦНСГ 180-85 ЦНС(Г) 180-85 ЦНСМ 180-85	0,94-0,70(9,4-7,0)
ЦНСн 180-85	0,9-0,72 (9,0-7,2)
ЦНС 180-128 ЦНСГ 180-128 ЦНС(Г) 180-128 ЦНСМ 180-128	1,41-1,05 (14,1-10,5)
ЦНСн 180-128	1,38-1,10 (13,8-11,0)
ЦНС 180-170 ЦНСГ 180-170 ЦНС(Г) 180-170 ЦНСМ 180-170	1,88-1,4 (18,8-14,0)
ЦНСн 180-170	1,84-1,48 (18,4-14,8)
ЦНС 180-212 ЦНСГ 180-212 ЦНС(Г) 180-212 ЦНСМ 180-212	2,32-1,75 (23,2-17,5)
ЦНСн 180-212	2,30-1,86 (23,0-18,6)
ЦНС 180-255 ЦНСГ 180-255 ЦНС(Г) 180-255 ЦНСМ 180-255	2,82-2,10 (28,2-21,0)
ЦНСн 180-255	2,78-2,23 (27,8-22,3)

Обозначение насосов	Рабочая часть характеристики, мПа (кгс/см ²)
ЦНС 180-297 ЦНСГ 180-297 ЦНС(Г) 180-297 ЦНСМ 180-297	3,29-2,45 (32,9-24,5)
ЦНСн 180-297	3,25-2,61 (32,5-26,1)
ЦНС 180-340 ЦНСГ 180-340 ЦНС(Г) 180-340 ЦНСМ 180-340	3,67-2,8 (36,7-28,0)
ЦНСн 180-340	3,70-3,0 (37,0-30,0)
ЦНС 180-383 ЦНСГ 180-383 ЦНС(Г) 180-383 ЦНСМ 180-383	4,13-3,14 (41,3-31,4)
ЦНСн 180-383	4,18-3,38 (41,8-33,8)
ЦНС 180-425 ЦНСГ 180-425 ЦНС(Г) 180-425 ЦНСМ 180-425	4,65-3,5 (46,5-35,0)
ЦНСн 180-425	4,65-3,75 (46,5-37,5)

Таблица 16 – Рабочая часть характеристик по напору

Обозначение насосов	Рабочая часть характеристики, мПа (кгс/см ²)
ЦНС 300-120 ЦНСГ 300-120 ЦНС(Г) 300-120 ЦНСМ 300-120	1,30–1,05 (13–10,5)
ЦНСн 300-120	1,27–1,00 (12,7–10,0)
ЦНС 300-180 ЦНСГ 300-180 ЦНС(Г) 300-180 ЦНСМ 300-180	1,95–1,60 (19,5–16,0)
ЦНСн 300-180	1,94–1,58 (19,4–15,8)
ЦНС 300-240 ЦНСГ 300-240 ЦНС(Г) 300-240 ЦНСМ 300-240	2,60–2,16 (26,0–21,6)
ЦНСн 300-240	2,61–2,14 (26,1–21,4)

Обозначение насосов	Рабочая часть характеристики, МПа (кгс/см ²)
ЦНС 300-300 ЦНСГ 300-300 ЦНС(Г) 300-300 ЦНСМ 300-300	3,25–2,70 (32,5–27,0)
ЦНСн 300-300	3,25–2,75 (32,5–27,5)
ЦНС 300-360 ЦНСГ 300-360 ЦНС(Г) 300-360 ЦНСМ 300-360	3,90–3,24 (39,0–32,4)
ЦНСн 300-360	3,88–3,30 (38,8–33,0)
ЦНС 300-420 ЦНСГ 300-420 ЦНС(Г) 300-420 ЦНСМ 300-420	4,50–3,78 (45,0–37,8)
ЦНСн 300-420	4,50–3,88 (45,0–38,8)
ЦНС 300-480 ЦНСГ 300-480 ЦНС(Г) 300-480 ЦНСМ 300-480	5,2–4,32 (52,0–43,2)
ЦНСн 300-480	5,18–4,45 (51,8–44,5)
ЦНС 300-540 ЦНСГ 300-540 ЦНС(Г) 300-540 ЦНСМ 300-540	5,85–4,85 (57,8–48,5)
ЦНСн 300-540	5,85–5,01 (58,5–50,1)
ЦНС 300-600 ЦНСГ 300-600 ЦНС(Г) 300-600 ЦНСМ 300-600	6,50–5,40 (65,0–54,0)
ЦНСн 300-600	6,50–5,40 (65,0–56,0)

2.9 Возможные неисправности и методы их устранения

2.9.1 Перечень наиболее часто встречающихся или возможных неисправностей приведен в табл. 17.

2.9.2 Критерии отказов для насосов должны соответствовать указанным в табл. 18, а критерии предельных состояний в табл. 19.

Наименование неисправности	Вероятная причина	Метод устранения
Насос не подает жидкость при нормальном давлении на входе.	Насос и всасывающий трубопровод не были залиты жидкостью перед пуском.	Выключите двигатель и залейте насос и всасывающий трубопровод.
	Засасывается воздух через неплотности в соединениях всасывающего трубопровода, через пробки.	Осмотрите все соединения, пробки на крышке всасывания и при необходимости подтяните их.
Колебание показаний вакуумметра свыше 0,2 м.		Обеспечить требования п.2.4.3.
Насос не развивает напор.	Зазор по уплотнениям рабочих колес превышает 1 мм.	Разберите насос, расточите корпуса и вставьте ремонтные втулки.
Повышенная вибрация насоса.	Неправильная центровка электродвигателя с насосом.	Отцентрируйте насос.
Вибрация на опорных лапах насоса более 0,05 мм.	Изношен подшипник.	Замените подшипник.
Через сливную трубку идет свыше 6% перекачиваемой жидкости от номинальной.	Износилась втулка дистанционная 20, вследствие чего увеличился дросселирующий зазор.	Замените втулку 20. Расточите крышку нагнетания и вставьте ремонтную втулку.
Отсутствие протекания жидкости по сальнику, перегрев сальника.	Сальник сильно затянут.	Ослабьте нажим втулки сальника, обеспечив протечку жидкости 15-30л/ч.
Избыточное протекание жидкости по сальнику.	Износ сальниковой набивки.	Поджать сальник согласно п. 2.5.3 Если регулировка не удаётся, заменить сальниковую набивку. В исполнении насоса с механическим уплотнением требуется его замена.
Большая потребляемая мощность (большой нагрев электродвигателя).	Износилось кольцо гидравлической пяты, ротор сместился в сторону всасывания больше допустимого.	Устраните неисправность согласно п. 2.10.2. (б, в).
	Не отрегулирована работа насоса в пределах рабочей части характеристик.	Выполнить п.2.6.1.

Таблица 18 - Критерии отказов насосов

Наименование сборочной единицы (детали)	Критерии отказов
Опорные узлы ротора Втулка дистанционная	Разрушение подшипников Насос не развивает напор

Таблица 19 – Критерии предельных состояний насосов

Наименование сборочной единицы (детали)	Критерии предельных состояний
Опорные узлы ротора Диск и кольцо гидропята Втулка дистанционная, уплотняющие кольца, рабочие колеса	Разрушение подшипников Уход ротора в сторону всасывания до 3 мм Снижение напора до минимального значения, требуемого по условиям эксплуатации, но не менее чем на 10%

2.10 Техническое обслуживание

2.10.1 При эксплуатации насоса необходимо вести наблюдение за его техническим состоянием, режимами работы, нагревом подшипников, за внешними утечками через гидравлическую пяту и сальники и периодически производить техническое обслуживание.

2.10.2 При техническом обслуживании насосов выполняйте следующие работы:

а) проверяйте правильность центровки валов насоса и электродвигателя в соответствии с п. 2.4.1;

б) следите за величиной износа колец гидравлической пяты по риску согласно п. 2.5.1. - при выходе риски от торца крышки подшипника на величину более 3 мм, разберите устройство гидравлической пяты в соответствии с разделом 2.11. Снимите одно или несколько регулировочных колец 29 (рис.1.14) суммарной толщиной, равной величине смещения ротора.

При значительном износе деталей гидравлической пяты замените их без снятия регулировочных колец 29.

Сборку насоса производите в последовательности, обратной разборке. Проверьте положение риски согласно п. 2.5.1.

в) следите за величиной износа колец гидравлической пяты по сигнализатору износа (рис.1.16)

При опускании флажка 1 в сигнализаторе износа гидропята, необходимо разобрать разгрузочное устройство, снять находимое количество регулировочных колец общей толщиной, равной величине смещения ротора и поставить их между кольцом разгрузки и рубашкой вала. При значительном износе колец разгрузки заменить их без снятия регулировочных колец.

2.10.3 Производите не реже, чем через 200 часов работы насоса пополнение камеры подшипников смазкой, а через 500 часов работы производите полную смену смазки. Для смазки подшипников используется Литол-24 ГОСТ

21150.

2.10.4 Независимо от износа сальникового уплотнения, производить замену сальниковой набивки не реже 2 раз в год, при сезонном ТО.

2.11 Разборка

Разборка насоса в течение всего гарантийного срока допускается только с письменного разрешения завода изготовителя.

Разборку насоса производите в следующей последовательности:

- а) снимите муфту 1 с вала 25;
- б) отверните гайки и снимите крышки подшипников 13 и 14;
- в) отверните гайку 51 и гайки, крепящие кронштейн задний 10 к крышке нагнетания 5, снимите кронштейн вместе с подшипником 90, втулками 11, 20, 23, 24, 28, 30 отбойником 37;
- г) снимите диск гидравлической пяты 18, шпонку;
- д) отсоедините от крышки нагнетания 5 кольцо гидропята 19;
- е) подложите под корпуса 7 деревянные бруски так, чтобы крышка нагнетания 5 не опиралась на пол. После чего отверните гайки стяжных шпилек и снимите крышку нагнетания с направляющим аппаратом 8;
- ж) колесо рабочее 4, корпус 7 с направляющим аппаратом 8 и продолжайте в такой последовательности до крышки всасывания 6:
- з) для снятия кронштейна переднего 9 свободный конец вала поддерживайте подставкой в таком положении, чтобы вал 12 расположился по оси крышки всасывания 6. Отсоедините от крышки всасывания кронштейн передний и снимите его;
- и) отделите втулку сальника 11 и освободите сальник 95;
- к) снимите вал вместе с крышкой подшипника и отбойником 32.

2.12 Сборка

1. На вал насоса 25 установить рубашку вала 22 с кольцами 80, 81.
2. Установить в кольцо направляющего аппарата 12 кольцо уплотняющее 26.
3. В крышку всасывания 6 установить втулку гидрозатвора 24, кольцо направляющего аппарата 12.
4. Вал 25 с установленными на нём деталями вставить в крышку всасывания 6.
5. Установить на вал 25 шпонку и колесо рабочее 3 до упора в рубашку вала 22.
6. Надеть кольцо резиновое 84 на кольцо направляющего аппарата 12.
7. Корпус направляющего аппарата 7 в сборе с запрессованным направляющим аппаратом 8 с уплотняющими кольцами 26, 27 вставить

в крышку всасывания 6. Затем, для исполнений насосов 03-10, установить шпонку 70, до упора в торец первого рабочего колеса 3 установить на вал второе рабочее колесо 3 (для исполнения насоса - 02 перейти к пункту 8), надеть кольцо резиновое 84, корпус направляющего аппарата 7 в сборе с запрессованным направляющим аппаратом 8 с уплотняющими кольцами 26, 27 и т.д. до крышки нагнетания 5.

8. На вал 25 установить шпонку 70, колесо рабочее 4, в торец колеса рабочего 4 установить втулку дистанционную 20.
9. Установить в крышку нагнетания 5 втулку разгрузки 28, кольцо 82, кольцо гидравлической пяты 19 и закрепить его болтами 44 с шайбами 55, предварительно очистить место установки от загрязнений и заусенцев на резьбовых отверстиях. Установить аппарат направляющий 8 в крышку нагнетания 5.
10. Установить стяжные шпильки 21 и стянуть корпус насоса гайками 49 с шайбами 57, 62. Гайки стяжных шпилек затягивать постепенно, обходя насос несколько раз, не затягивая сразу одну сторону, шуп 0,05 мм не должен проходить в стыки корпусов.
11. Установить на вал 25 набор регулировочных колец 29 толщиной 20 мм.
12. Установить на вал 25 шпонку 70, диск гидравлической пяты 18 с кольцом 80 и закрепить его гайкой вала 17.
13. Сдвинуть ротор насоса в сторону нагнетания до отказа и измерить расстояние A_n между кольцом гидравлической пяты 19 и диском гидравлической пяты 18 (рис.2.6).
14. Сдвинуть ротор насоса в сторону всасывания до отказа и измерить расстояние A_b между кольцом гидравлической пяты 19 и диском гидравлической пяты 18 (рис.2.5).

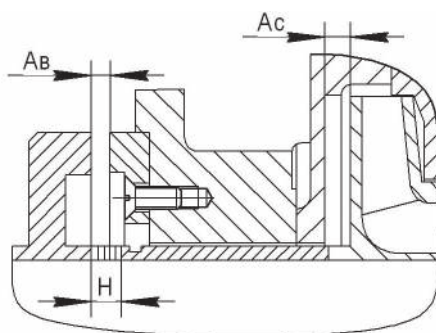


Рис.2.5 Ротор смещен в сторону всасывания.

Определить общий разбег ротора A_c по формуле $A_c = A_n - A_b$. Этот разбег должен быть не менее 7 мм.

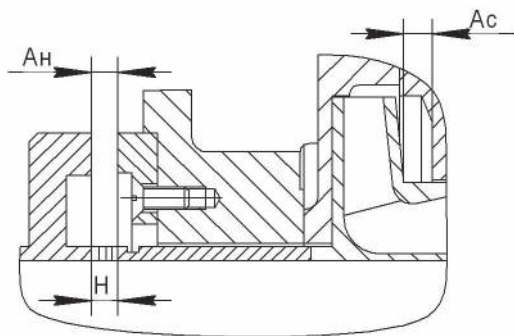


Рис.2.6 Ротор смещен в сторону нагнетания.

Определить величину зазора б в зависимости от общего разбега Ас, по таблице 19 (рис. 2.7).

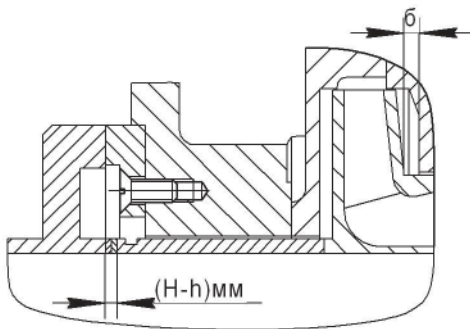


Рис.2.7 Отрегулированный разбег ротора.

з) сдвиньте ротор насоса в сторону нагнетания до отказа и замерьте расстояние Ан (рис. 2.6);

и) определите общий разбег ротора Ас по формуле $A_c = A_n - A_v$. Этот разбег ротора должен быть не менее 4.5мм;

к) определите величину зазора "б" в зависимости от общего разбега Ас (рис. 2.7) по табл. 20;

Таблица 20

Ас	б	Ас	б	Ас	б	Ас	б
7	$3,5^{+1}$	9	5^{+1}	11	6^{+1}	13	8^{+1}
8	4^{+1}	10	6^{+1}	12	7^{+1}	14	9^{+1}

л) определите толщину регулировочных колец "h", которую необходимо

снять, по формуле $h=Av+b$;

м) отверните гайку вала 17, диск гидравлической пяты 18. Снимите кольца регулировочные толщиной пакета "h";

н) проверьте получившийся разбег ротора. При роторе, сдвинутом до отказа в сторону нагнетания, зазор между кольцом гидравлической пяты и диском гидропяты должен быть в пределах 1,5-5 мм;

о) установите диск гидравлической пяты 18, кронштейн задний 10 с резиновым кольцом 80, втулкой сальника 30 и крышкой с манжетой 87;

п) установите втулку подшипника 30 с подшипником 90 на вал и закрепите их шайбой и гайкой 51;

р) положите смазку в подшипниковую камеру (125-150г) закройте крышкой глухой 14 и закрепите шпильками 66.

с) нанесите риску на втулке распорной 23 заподлицо с крышкой подшипника 14 в виде поперечной линии " | ", при этом сдвинув ротор в сторону всасывания.

При сборке насоса обратить особое внимание:

а) на чистоту посадочных и соприкасающихся торцевых поверхностей деталей. На них не допускаются забоины, заусенцы, грязь и т. п., которые могут вызвать перекосы при сборке;

б) на установку уплотнительных колец. Крышки всасывания и нагнетания, корпуса направляющих аппаратов стягиваются до отказа стяжными шпильками. Резиновые кольца 84 между секциями не должны мешать стягиванию. Зазор между секциями не допускается (щуп 0,05 мм не должен проходить в разъем между секциями). Затяжка шпилек ведется равномерно;

в) в правильно собранном насосе ротор вращается свободно и имеет разбег вдоль оси 1,5-5 мм;

г) пробки на крышке нагнетания и всасывания устанавливаются на сурике с подмоткой пакли.

2.13 Консервация

2.13.1. Насос перед отправкой потребителю подвергается консервации. Наружные поверхности, не подлежащие окраске, консервируются смазкой ЦИАТИМ-203 ГОСТ 8773-73.

2.13.2. Срок консервации насоса - 24 месяца. По истечении срока консервации насоса необходимо произвести переконсервацию. Поверхности подлежащие переконсервации, предварительно очистить от старой смазки и обезжирить.

2.13.3. Свидетельство о консервации и упаковке

Насос ЦНС(Г)(М)(н) _____, заводской номер _____
Подвергнут консервации согласно установленным требованиям.
Дата консервации « ____ » _____ 20 ____ г.
Консервацию произвёл _____
Изделие после консервации принял _____ М.П.

2.14 Правила хранения

2.14.1 Насос должен храниться в закрытом помещении или под навесом.

2.14.2 Насос не содержит в своём составе материалов, представляющих опасность для жизни, здоровья людей и окружающей среды, при утилизации которых необходимы специальные меры безопасности.

2.14.3 После вывода насоса из эксплуатации по причине физического износа или морального устаревания производится утилизация составных узлов и деталей насоса:

- детали из цветных металлов и сплавов подлежат вторичному использованию в порядке, установленном для отходов из цветных металлов;

- детали из черных металлов подлежат вторичному использованию согласно порядку утилизации отходов черных металлов.

2.15 Транспортирование

Насосы и комплектующие изделия транспортируются любым видом транспорта, при соблюдении правил перевозки для данного вида транспорта. Схема строповки насоса приведена на рис.2.8, агрегата на раме с электродвигателем - на рис.2.9.

2.16 Свидетельство о приёмке

Насос ЦНС(Г),М,н _____, заводской номер _____
соответствует техническим условиям ТУ РБ 200294708.024-2001 и признан годным к эксплуатации.

При напоре ____ м, подача ____ м³/час, потребляемая мощность _____ кВт.

Дата выпуска _____ 20 ____ г.
 месяц

Подпись лица, ответственного за приёмку _____ М.П.

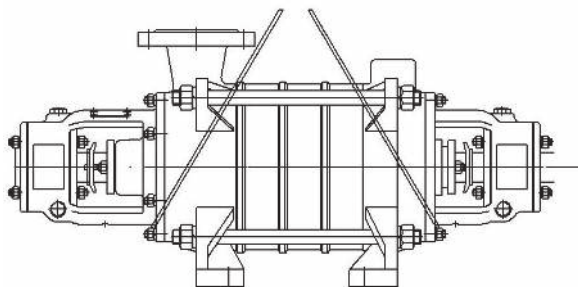


Рис. 2.8. Схема строповки

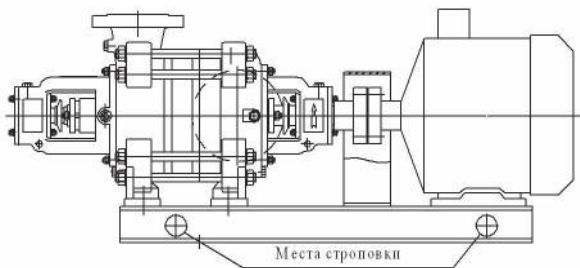


Рис. 2.9. Схема строповки

2.17 Гарантии изготовителя

2.17.1 Завод-изготовитель гарантирует соответствие насоса техническим характеристикам при соблюдении потребителем условий эксплуатации, транспортирования, хранения и монтажа.

2.17.2 Гарантийный срок эксплуатации устанавливается 24 календарных месяца. Начало гарантийного срока исчисляется со дня ввода изделия в эксплуатацию, но не позднее 6 месяцев со дня приобретения.

2.17.3 В течении гарантийного срока запрещается производить полную разборку насоса без согласования с заводом-изготовителем, кроме узла регулировки гидروطы.

2.17.4 Средний ресурс до списания - не менее 33750 часов.

2.17.5 Нарботка на отказ - не менее 6300 часов.

Произведено для ООО «Элком» на ОАО «Пинском ОМЗ» в РБ,
190020, г. Санкт-Петербург, ул. Витебская-Сортировочная, 34
Телефон: +7 (812) 320-88-81

www.elcomspb.ru

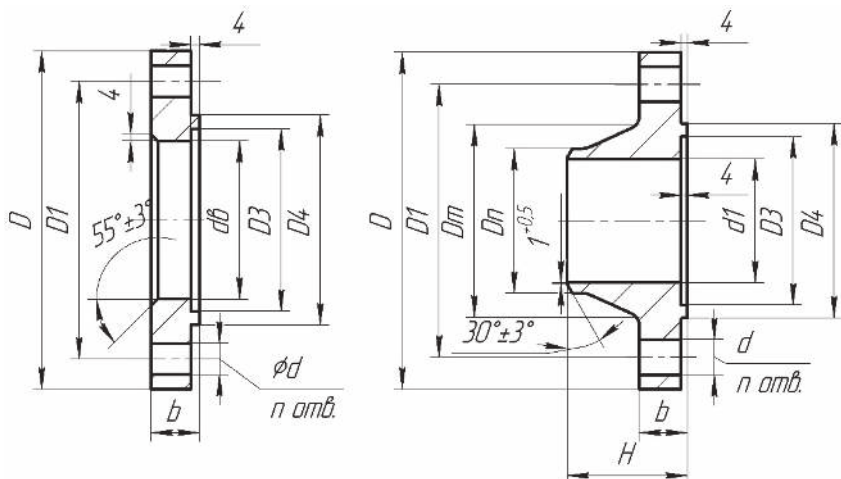
E-mail: spb@elcomspb.ru, nasos-dp@elcomspb.ru

ПРИЛОЖЕНИЕ А

Таблица 21

Обозначение насосов	Обозн. эскиза	Применение	Обозначение ответного фланца по ГОСТ 33259-2015
ЦНС105	Рис.3.1 Рис.3.3	Всасывание Нагнетание	Фланец 125-25-01-1-С-09Г2С (спецфланец) Фланец 125-100-11-1-С-Ст25-IV-ГОСТ33259
ЦНС180	Рис.3.1 Рис.3.2	Всасывание Нагнетание	Фланец 150-25-01-2-С-09Г2С (спецфланец) Фланец 150-160-11-2-С-Ст25-IV-ГОСТ33259
ЦНС300	Рис.3.1 Рис.3.2	Всасывание Нагнетание	Фланец 200-25-01-1-С-09Г2С (спецфланец) Фланец 200-63-11-1-С-Ст25-IV-ГОСТ33259

Примечание: 1. В обозначении фланцев по ГОСТ 33259 материал фланца Ст25, 09Г2С и группы контроля III и IV приведены только для примера
 2. Размеры ответных фланцев для насосов ЦНСГ, ЦНС(Г), ЦНСМ, ЦНСн аналогичны размерам фланцев насосов ЦНС



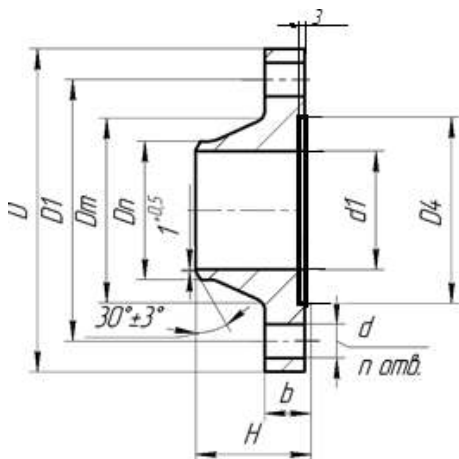


Таблица 22

	Применение	D	D1	D3	D4	d1	dv	Dm	Dn	b	H	d	n
ЦНС-105	Всасывание	310	250	-	213		142			30		33	8
	Нагнетание					112	180	135	38	111			
ЦНС-180	Всасывание	355	290	183	203		170			30		33	8
	Нагнетание					143,3	210	168,3	50	128			
ЦНС-300	Всасывание	405	345	239	255		222			32		33	12
	Нагнетание					198	264	222	44	113			

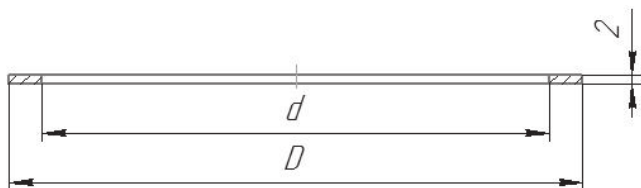


Таблица 23

Обозначение насосов	Применение	D	d	Обозначение прокладок исполнения В по ГОСТ 15180-86
ЦНС-105	Всасывание и нагнетание	175	155	Прокладка В-125-100 ПОН-ГОСТ 15180-86
ЦНС-180	Всасывание и нагнетание	203	183	Прокладка В-155-160 ПОН-ГОСТ 15180-86
ЦНС-300	Всасывание и нагнетание	259	239	Прокладка В-200-63 ПОН-ГОСТ 15180-86

Примечание: 1. В обозначении прокладок по ГОСТ 15180 материал прокладок ПОН приведён для примера
 2. Размеры прокладок для насосов ЦНСГ, ЦНС(Г), ЦНСМ, ЦНСн аналогичны размерам фланцев насосов ЦНС

ПРИЛОЖЕНИЕ Б

Сведения об эксплуатации агрегата.

1. Марка насоса _____ заводской № _____
2. Марка электродвигателя _____ заводской № _____
3. Наименование организации, производившей агрегатирование, монтаж и центровку агрегата _____

4. Наименование и юридический адрес эксплуатирующей организации _____

5. Дата ввода в эксплуатацию _____

6. Условия эксплуатации и схема установки

- Климатическое исполнение и категория размещения _____

Параметры электрической сети:

- частота, Гц _____;
- напряжение, в _____;
- потребляемый ток в рабочей точке (показания амперметра), А _____;
- потребляемый ток при полностью закрытой задвижке (показания амперметра), А _____;
- схема подключения электродвигателя (Δ/Y) _____;
- модель защитного устройства _____;
- номинал защитного устройства, А _____.

Монтажная схема насоса (см. Приложение) _____;

L1, м _____; L2, м _____; L3, м _____

Отклонение от указанной схемы _____

Dу всасывающей линии _____

Dу напорной линии _____

Запорная арматура:

- задвижка на нагнетательной линии: Dу _____; Pу _____;
- обратный клапан на нагнетательной линии: Dу _____; Pу _____;
- задвижка на всасывающей линии: Dу _____; Pу _____;
- обратный клапан на всасывающей линии: Dу _____; Pу _____;
- фильтр: частота сетки, мм _____; Dу _____;
- способ отвода перекачиваемой жидкости из полости гидрозатвора:
во всасывающую линию (да, нет) _____;

наружу насоса (да, нет) _____;

прочее _____.

7. Перекачиваемая среда

- наименование перекачиваемой среды _____

- рабочая температура перекачиваемой среды, °С _____

- плотность перекачиваемой среды при $t_{\text{раб}}$ _____

- значение водородного показателя pH _____

8. Параметры насоса:

- давление(разряжение) на входе в насос, кгс/см² _____

- давление на выходе из насоса перед задвижкой, кгс/см² _____

- давление на выходе из насоса перед задвижкой при полностью закрытой задвижки, кгс/см² _____

9. Наличие журнала «Сведения о техническом обслуживании и эксплуатации» (да, нет) _____

10. Количество времени, отработанного до отказа, час _____

11. Дата отказа насоса _____

12. Внешнее проявление или причины, по которым решено, что насос не исправен _____

13. Фамилия, имя, отчество, должность лица, ответственного за эксплуатацию насоса _____

Подпись _____ Дата заполнения _____

ПРИЛОЖЕНИЕ. СХЕМЫ УСТАНОВКИ НАСОСА

Насос
Обратный клапан
Задвижка
Манометр
Манометр(вакуумметр)
Обратный клапан
Фильтр

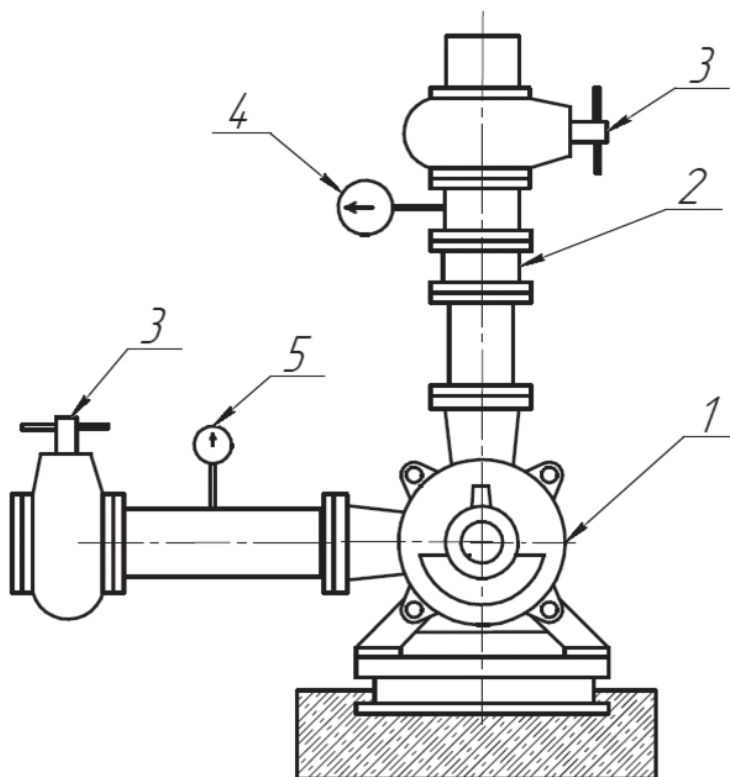


Схема 1

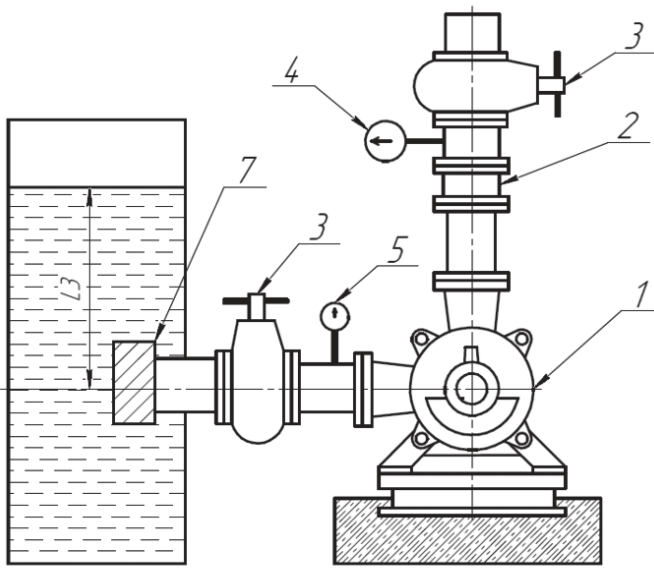


Схема 2

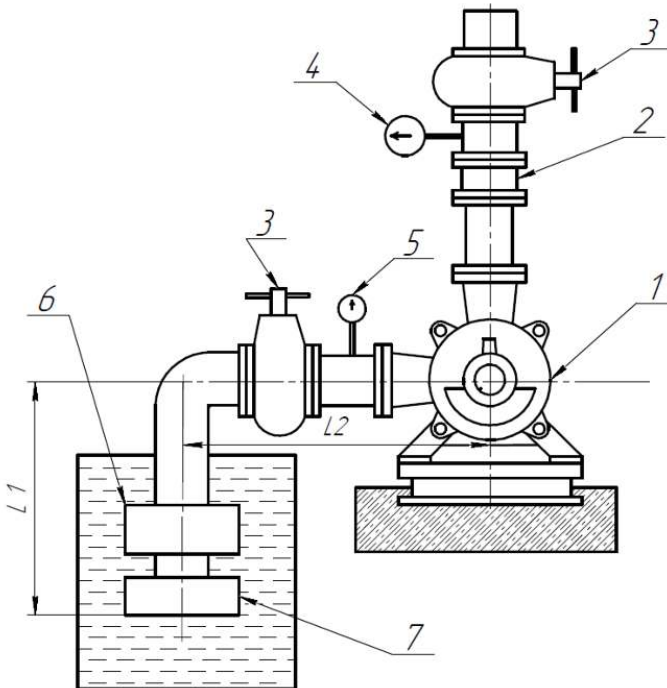


Схема 3

НАСОСЫ

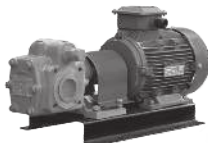
Современные задачи – экономичные решения!

ESQ

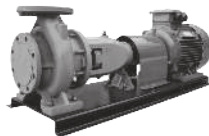
ELCOM STANDARD
OF QUALITY



Насосы консольно-моноблочные КМ



Насосы шестеренные НМШ (NMSH-GP)



Насосы консольные К



Насосы погружные дренажные ГНОМ (GNOM-M) со станцией управления ESQ-CS-M



Автоматические насосные станции повышения давления ESQ В



Насосы погружные артезианские ЭЦВ со станцией управления ESQ-CS-MC



Частотные преобразователи ESQ и HYUNDAI для насосных нагрузок



Устройства плавного пуска ESQ



Шкафы управления ESQ-CS-B

ЕАС

ООО «Элком»

ОКПО 49016308, ИНН 7804079187

Сервисный центр:

192102, Санкт-Петербург

ул. Витебская Сортировочная, д.34

тел. (812) 320-88-81

www.elcomspb.ru

esqpumps@elcomspb.ru