

## СОДЕРЖАНИЕ

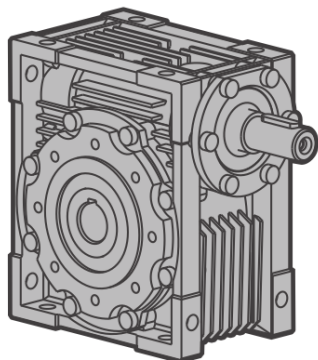
<b>Общая информация</b>		Передаточное отношение .....	33
О компании .....	2	Монтажные позиции .....	34
Модульность .....	3	Габаритно-присоединительные размеры	
Сервис-фактор .....	5	DRW .....	34
		Допустимые конфигурации DRW .....	36
<b>NMRW</b> .....	6		
Условное обозначение .....	6	<b>PCRW</b> .....	48
Масло .....	7	Условное обозначение .....	48
Механические параметры червячной пары .....	8	Допустимые конфигурации PCRW .....	49
Нереверсивность .....	9	Масло .....	50
КПД .....	9	Монтажные позиции .....	50
NMRW - монтажные позиции .....	9	Размеры PC .....	50
Положение распределительной коробки		Габаритно-присоединительные	
электродвигателя .....	9	размеры PCRW .....	51
Габаритно-присоединительные размеры		Допустимые конфигурации PCRW .....	52
NMRW и NRW .....	10		
Присоединительные размеры		<b>Вариаторы</b> .....	55
(РАМ)NMRW .....	11	Условное обозначение .....	55
Дополнительные опции (аксессуары) .....	12	Монтажные позиции .....	57
Допустимые конфигурации NMRW .....	16	Масло .....	57
Составные части и устройство NMRW / NRW ....	28	Допустимые конфигурации вариаторов	
Примеры обозначения		UDL (UDT) .....	58
исполнений NMRW (NRW) .....	30	КПД .....	59
		Габаритные размеры мотор-вариатора-редуктора	
<b>DRW</b> .....	32	UDL (UDT) .....	60
Условное обозначение .....	32		

## ИСТОРИЯ КОМПАНИИ

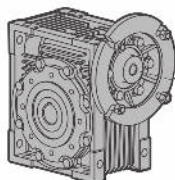
- 1998** **Основание** компании.
- 1999** **Заключение** дилерских соглашений с ведущими российскими производителями электротехники и насосного оборудования.
- 2002** **Открытие** собственного производственного участка по сборке отопительного оборудования Хинтек (тепловентиляторы Т, ТР, тепловые пушки PROF, тепловые завесы RS, RM).
- 2003** **Открытие** филиала в Москве. В Санкт-Петербурге открыт производственный участок по агрегатированию насосного оборудования.
- 2004** **Начало** работы с китайскими производителями электродвигателей. Вывод на рынок марок 5AI и 5MT.
- 2007** **Начало** производства электродвигателей с электромагнитным тормозом.
- 2008** **Открытие** филиала в Екатеринбурге.
- 2009** **Компания «Элком»** получает статус эксклюзивного дистрибьютора компании HYUNDAI ELECTRIC по продаже частотных преобразователей на территории России, СНГ и стран Балтии. Группа компаний «Элком» выводит на рынок новую марку частотных преобразователей ESQ. Открытие нового направления по автоматизации систем управления технологическими процессами (АСУ ТП).
- 2010** **Проведение** первой конференции по автоматике среди дилеров компании HYUNDAI. Группа компаний «Элком» выводит на рынок редукторы ESQ.
- 2011** **Открытие** филиала в Воронеже. В состав компании «Элком» вошла ТМ ОРЛАН, производитель такого оборудования как: электродвигатели общепромышленные, взрывозащищенные, электродвигатели ВАСОУ для нефтегазового, химического, металлургического и топливно-энергетического комплекса.
- 2012** **Открытие** филиалов в Новосибирске, Казани, Краснодаре, Ростове-на-Дону и Самаре. Группа компаний «Элком» получает статус эксклюзивного дистрибьютора компании HYUNDAI ELECTRIC по силовому оборудованию до 40,5 кВ. Выпуск консольных насосов ESQ типа К и КМ.
- 2013** **Открытие** филиала в Ижевске, офиса в г. Алматы (Казахстан). Начало продаж панелей оператора под маркой ESQ. Начало производства электрических конвекторов со стеклянной панелью серии GL, а также дизельных и газовых пушек под брендом HINTEK. Выпуск погружных дренажных насосов ESQ типа GNOM-M.
- 2014** **Выпуск** масляных шестеренных насосов ESQ типа NMSH-GP Начало производства станций управления и защиты ESQ-CS.
- 2015** **Начало** производства шкафов управления ESQ-CB. Начало производства электрических конвекторов с механическим термостатом и качественными отечественными ТЭН серии UN.
- 2016** **Начало** производства автоматической насосной станции ESQ B; электрических тепловых пушек серий XR и XS с металлокерамическим нагревательным элементом, серии TS с спиральным нагревательным элементом; тепловых завес со СТИЧ-нагревательным элементом серии RP; настенных и напольных инфракрасных обогревателей с гарантией 5 лет серий IW и IF; подвесных инфракрасных обогревателей с открытым ТЭН серии IO; конвекторов со СТИЧ-нагревательным элементом серий SU и SW. Открытие филиалов в Уфе и Красноярске.
- 2017** **Компания «Элком»** получает статус эксклюзивного дистрибьютора компании HYUNDAI ELECTRIC по силовому оборудованию до 40,5 кВ в Казахстане.
- 2018** **Открытие** филиала в Челябинске. Выпуск насосов ESQ двустороннего входа типа Д.
- 2019** **Открытие** второго офиса в Республике Казахстан в городе Караганда. Открытие филиала в Нижнем Новгороде.
- 2020** **Открытие** офисов в Ставрополе, Барнауле, Перми, Саратове и Омске.
- 2021** **Заключение** дилерского договора с АО «Катайский насосный завод». Открытие нового направления «Тали». Заключение дилерского договора с производителем талей «Podem Gabrovo Ltd.». Выпуск электродвигателей 5AИП.
- 2022** **Выпуск** электродвигателей для систем аварийного дымоудаления серии ESQ FR и FR/V, а также тягодутьевых машин ДН. Открытие нового направления «Подшипники». Победа в конкурсе разработчиков Schneider Electric по программированию системы верхнего уровня (SCADA). Открытие филиала в Кирове и офиса в Бишкеке, Кыргызская Республика. Объединение с НП ЗАО «Электромаш».

## NMRW - модульность

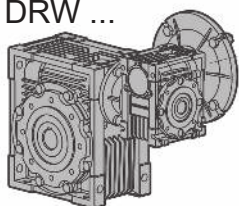
Червячный редуктор  
NRW



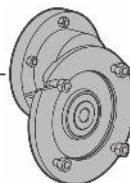
Червячная  
редукторная часть  
NMRW



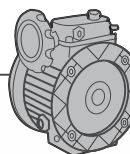
Двухступенчатая  
редукторная часть  
DRW ...



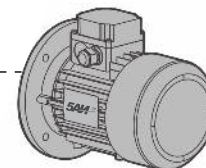
Одноступенчатая  
цилиндрическая  
приставка  
PC



Вариатор  
UDL



Электродвигатель 5AI



## Рекомендованное масло

Червячные редукторы, цилиндрические приставки и вариаторы поставляются заправленные маслом на весь срок службы.

Замена масла должна производиться через 8 000 - 10 000 часов работы, с учетом вида выполняемых операций и условий эксплуатации редуктора (мотор-редуктора). Для изделий, поставляемых без масляных пробок, предусмотрена постоянная смазка, и данные группы не требуют обслуживания.

Для работы мотор-редукторов при температуре ниже 0°C необходимо принимать во внимание следующее:

- электродвигатели должны быть рассчитаны на работу при указанной температуре;
- мощность электродвигателя должна выдерживать высокие пусковые моменты;
- в случае редуктора с чугунным корпусом следить за ударными нагрузками, поскольку хрупкость чугуна повышается при -15°C;
- при запуске необходимо, чтобы масло равномерно распределилось в системе и достигло оптимальной температуры и вязкости, для чего рекомендуется дать редуктору поработать несколько минут без нагрузки.

Рекомендуемый тип масла, заливаемого в редуктор / цилиндрическую приставку / вариатор

*T °C ISO VG...	Синтетическое масло		Минеральное масло	
	(-25) ÷ (+50) ISO VG 320	(-5) ÷ (+40) ISO VG 460	(-15) ÷ (+25) ISO VG 320	
SHELL	TIVELA OIL S320	OMALA OIL 460	OMALA OIL 220	
ESSO	SPARTAN SYNTHETIC EP 320	SPARTAN EP460	SPARTAN EP220	
MOBIL	GLYGOYLE 320	MOBILGEAR 634	MOB ILGEAR 630	
CASTROL	ALPHASYN PG320	ALPHA MAX 460	ALPHA MAX 220	
BP	ENERGOL SG-XP320	ENERGOL GR-XP460	ENERGOL GR-XP220	

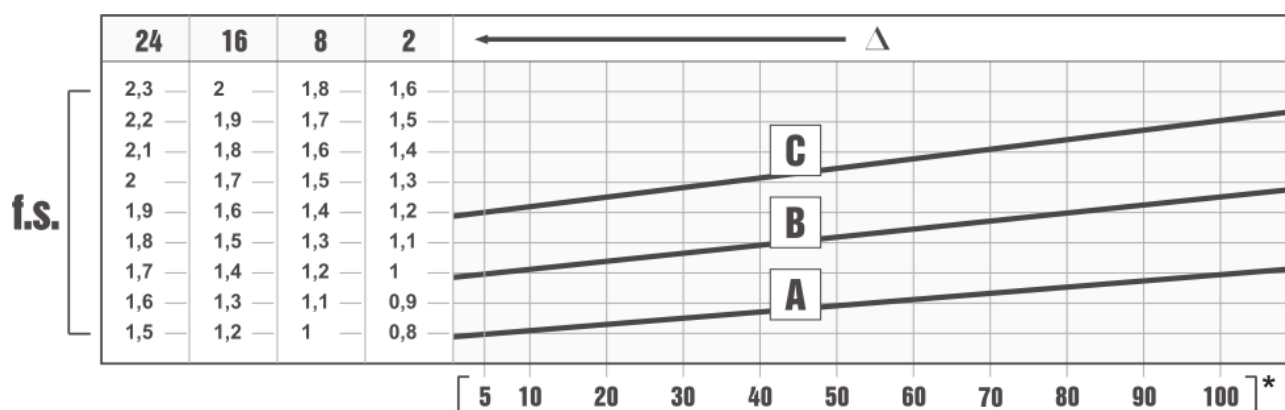
Все редукторы поставляются заполненные смазкой в количестве достаточном для установки в монтажном положении В3. В качестве смазки используется:

- на редукторах NMRW 030-090, приставках PC и вариаторах UDL с алюминиевым корпусом - редукторное (трансмиссионное) полусинтетическое масло (ISO класс вязкости 320, температурный диапазон использования масла от -15 °C до 80 °C);
- на NMRW 110, 130 и 150 габарита и вариаторах UDT с чугунным корпусом - редукторное (трансмиссионное) минеральное масло (ISO класс вязкости 320, температурный диапазон использования масла от -10 °C до 70 °C).

На редукторах в стандартном исполнении устанавливаются РТИ (уплотнительные кольца, манжеты и прокладки) из резины типа NBR или аналогичной с допустимым температурным диапазоном от -15 °C до 80 °C.

## Сервис-фактор

Сервис фактор (f.s.) - это эксплуатационный коэффициент, который является количественным показателем тяжести предполагаемых условий эксплуатации редуктора с приблизительным учетом ежедневного цикла работы, изменений нагрузки и возможных перегрузок, связанных с особенностями конкретных условий эксплуатации изделия.



Параметры, которые необходимо учитывать для точного расчета сервис-фактора:

- тип нагрузки рабочего оборудования: А - В - С
- продолжительность рабочего времени: часов/день ( $\Delta$ )
- частоту пусков: запусков/час ( $Z_r$ )

$f_a$  - коэффициент ускорения нагрузки. Данный параметр служит основанием для выбора одной из кривых типа нагрузки. Его значение вычисляется по формуле:

$$f_a = J_e / J_m$$

- $J_e$  ( $\text{кгм}^2$ ) - момент инерции нагрузки на валу двигателя.
- $J_m$  ( $\text{кгм}^2$ ) - момент инерции двигателя

Тип нагрузки:

- $f_a \leq 0,3$  - кривая А - равномерная нагрузка
- $f_a \leq 3$  - кривая В - умеренные ударные нагрузки
- $f_a \leq 10$  - кривая С - тяжелые ударные нагрузки

При  $f_a > 10$  необходимо обратиться в нашу техническую службу.

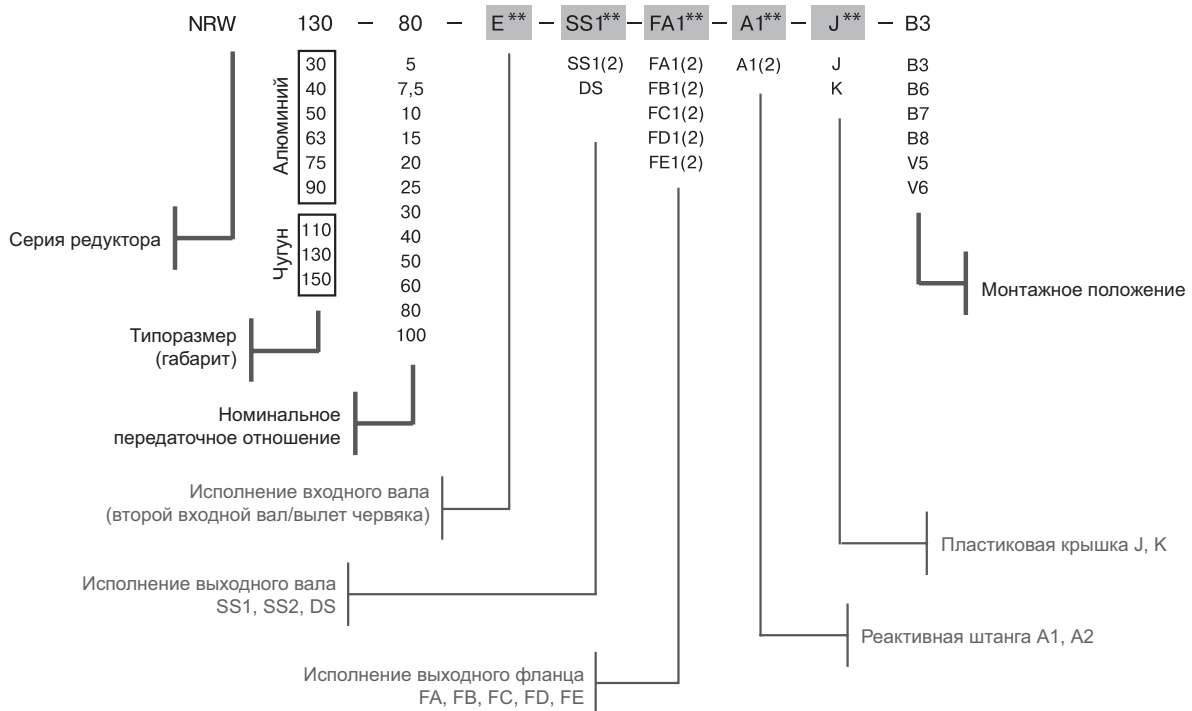
Примеры типа нагрузки рабочего оборудования:

А - шнеки для подачи легких материалов, вентиляторы, сборочные линии, ленточные конвейеры для легких материалов, малые смесители, подъемники, очистители, заполнители, системы управления.

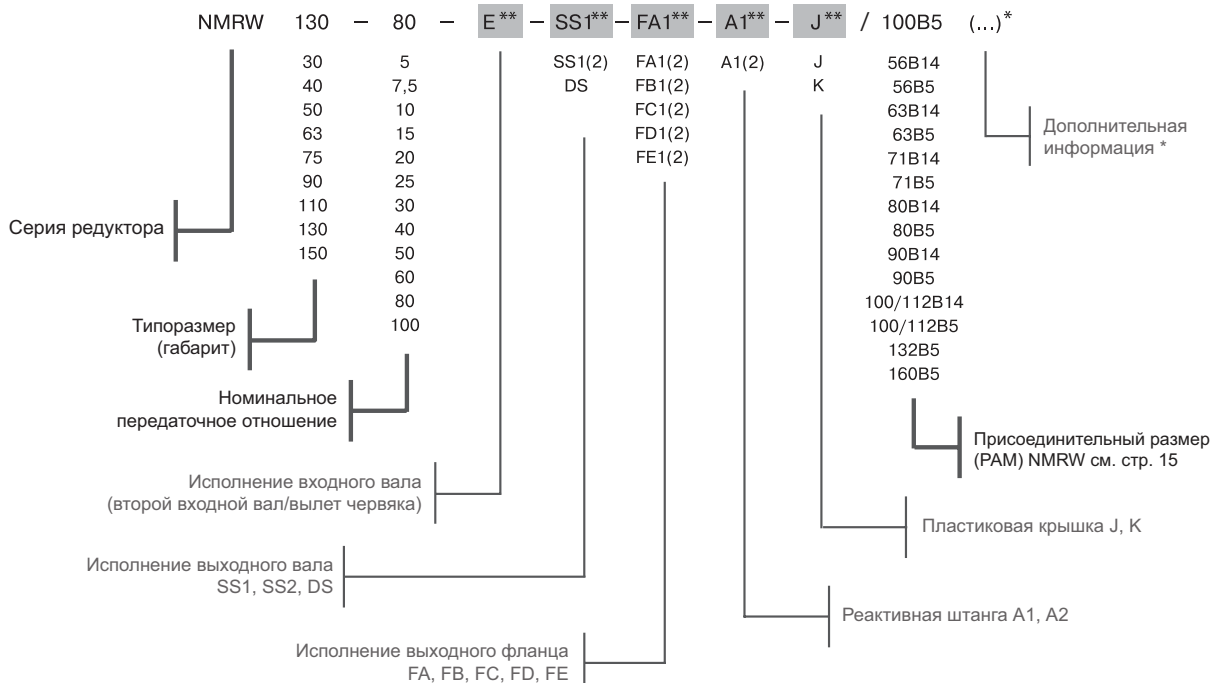
В - намоточные механизмы, механизмы подачи деревообрабатывающих станков, грузовые лифты, балансиры, резбонарезные станки, средние смесители, ленточные конвейеры для тяжелых материалов, лебедки, раздвижные дверцы, скребки для удобрений, упаковочные машины, смесители бетона, крановые механизмы, фрезы, гибочные машины, шестеренчатые насосы.

С - смесители для тяжелых материалов, ножницы, прессы, центрифуги, суппорты, лебедки и подъемники для тяжелых материалов, токарно-шлифовальные станки, камнедробилки, ковшовые элеваторы, сверлильные станки, молотковые дробилки, кулачковые прессы, гибочные машины, поворотные столы, очистные барабаны, вибраторы, измельчители.

## Условное обозначение редуктора NRW



## Условное обозначение редукторной части NMRW



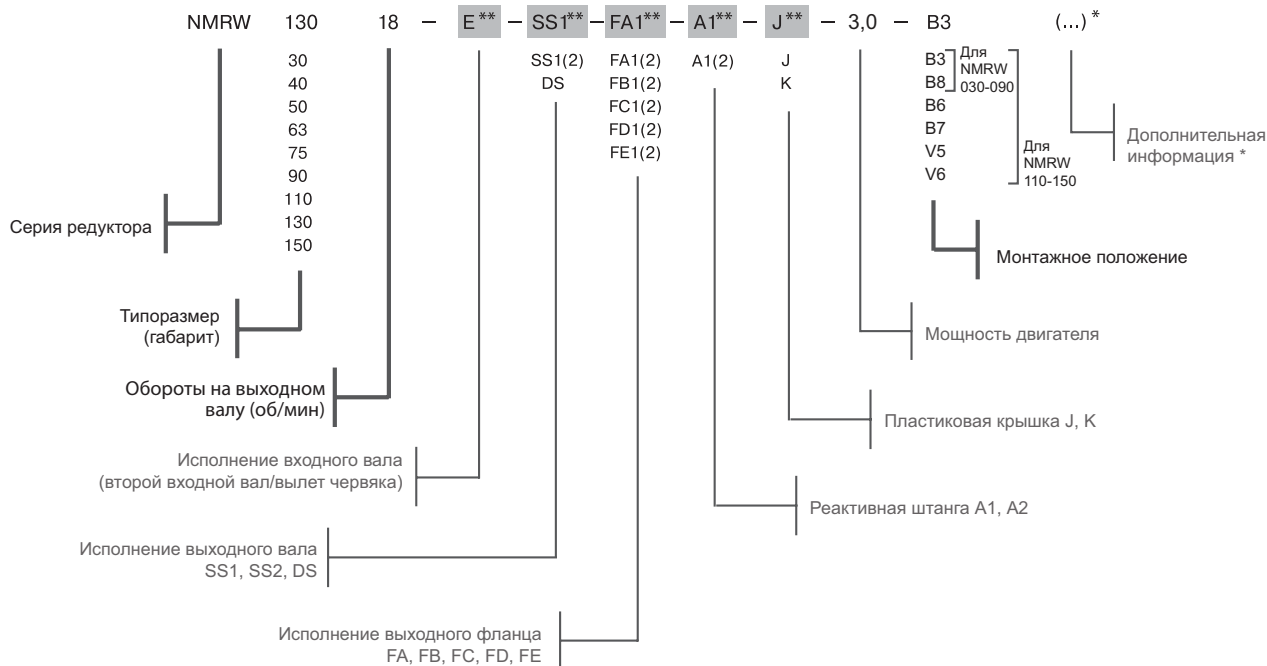
\* Дополнительной информацией является нестандартное исполнение двигателя и фланца:

- двигатель с одним и двумя тормозами (ET, ET2ET2)
- двигатель с двойными малошумными тормозами (ET2ET2 M)
- соединение редуктора с двигателем через малый фланец (B14)
- двигатель во взрывозащищенном исполнении (B3I)
- нестандартное положение клеммной коробки (KK..)
- низкий сервис-фактор мотор-редуктора (f.s.=0.1-0.8)

Пример NMRW-130-18-SS1-3,0-B3 (100 S4 ET2)

\*\* - при отсутствии данного модуля или детали в условном обозначении ничего не указывается.

### Условное обозначение червячного мотор-редуктора NMRW



\* Дополнительной информацией является нестандартное исполнение двигателя и фланца:

- двигатель с одним и двумя тормозами (ET, ET2ET2)
- двигатель с двойными малошумными тормозами (ET2ET2 M)
- соединение редуктора с двигателем через малый фланец (B14)
- двигатель во взрывозащищенном исполнении (ВЗИ)
- нестандартное положение клеммной коробки (КК..)
- низкий сервис-фактор мотор-редуктора (f.s.=0.1-0.8)

Пример NMRW-130-18-SS1-3,0-B3 (100 S4 ET2)

\*\* - при отсутствии данного модуля или детали в условном обозначении ничего не указывается.

### Масло

Количество масла, заливаемого в редукторы типа NMRW, (л)

RW	030	040	050	063	075	090	110	130	150
B3							3,02	4,55	7
B8							2,25	3,35	5,1
B6,B7	0,042	0,081	0,153	0,3	0,58	1,02	2,55	3,55	5,4
V5							3,02	4,55	7
V6							3,02	4,55	5,1

По умолчанию червячные редукторы NMRW / NRW поставляются заправленные маслом в объеме соответствующем монтажному положению B3. Редукторы NMRW с 30 по 90 габарит могут быть установлены в любом монтажном положении без изменения уровня масла. При изменении монтажного положения для редукторов NMRW с 110 по 150 габарит необходимо изменять уровень масла в соответствии с таблицей выше.

**Механические параметры червячной пары (n1 = 1400 об/мин)**

RW	i	5	7,5	10	15	20	25	30	40	50	60	80	100
030	m	1,5	1,5	1,5	1,5	1	1,75	1,5	1	0,9	0,75	0,55	/
	Z1	6	4	3	2	2	1	1	1	1	1	1	/
	γ	29°03'	20°19'	15°31'	10°29'	5°42'	6°10'	5°17'	2°52'	3°26'	2°52'	1°58'	/
	η <sub>d</sub>	0,874	0,856	0,829	0,782	0,673	0,700	0,667	0,520	0,567	0,520	0,422	/
	η <sub>s</sub>	0,723	0,675	0,637	0,559	0,461	0,442	0,400	0,308	0,319	0,275	0,221	/
040	m	2	2	2	2	1,6	1,25	2	1,6	1,25	1	0,8	0,65
	Z1	6	4	3	2	2	2	1	1	1	1	1	1
	γ	30°58'	21°48'	16°42'	11°19'	11°19'	8°08'	5°43'	5°43'	4°05'	2°52'	2°52'	2°29'
	η <sub>d</sub>	0,886	0,862	0,839	0,805	0,792	0,738	0,675	0,668	0,604	0,541	0,513	0,477
	η <sub>s</sub>	0,737	0,703	0,661	0,589	0,559	0,502	0,434	0,411	0,351	0,284	0,276	0,243
050	m	2,5	2,5	2,5	2,5	2	1,6	2,5	2	1,6	1,25	1	0,8
	Z1	6	4	3	2	2	2	1	1	1	1	1	1
	γ	30°58'	21°48'	16°42'	11°19'	11°19'	9°05'	5°43'	5°43'	4°21'	2°52'	2°52'	2°17'
	η <sub>d</sub>	0,887	0,874	0,852	0,808	0,805	0,771	0,711	0,693	0,634	0,532	0,530	0,483
	η <sub>s</sub>	0,737	0,695	0,654	0,581	0,561	0,517	0,434	0,403	0,352	0,289	0,270	0,227
063	m	/	3,25	3,25	3,25	2,5	2	3,25	2,5	2	1,6	1,25	1
	Z1	/	4	3	2	2	2	1	1	1	1	1	1
	γ	/	24°31'	18°53'	12°51'	11°19'	8°45'	6°30'	5°43'	4°24'	3°03'	2°52'	2°12'
	η <sub>d</sub>	/	0,880	0,870	0,830	0,820	0,780	0,740	0,716	0,660	0,571	0,562	0,486
	η <sub>s</sub>	/	0,710	0,670	0,600	0,557	0,510	0,450	0,409	0,360	0,304	0,276	0,229
075	m	/	4	4	4	3	2,5	4	3	2,5	2	1,6	1,25
	Z1	/	4	3	2	2	2	1	1	1	1	1	1
	γ	/	28°04'	21°48'	14°56'	11°19'	11°19'	7°36'	5°43'	5°43'	3°49'	4°21'	2°52'
	η <sub>d</sub>	/	0,912	0,904	0,876	0,850	0,848	0,810	0,770	0,769	0,695	0,719	0,626
	η <sub>s</sub>	/	0,712	0,683	0,614	0,570	0,542	0,466	0,420	0,395	0,342	0,316	0,267
090	m	/	5	5	5	3,75	3	5	3,75	3	2,5	1,9	1,5
	Z1	/	4	3	2	2	2	1	1	1	1	1	1
	γ	/	33°41'	26°34'	18°26'	14°02'	11°19'	9°28'	7°08'	5°43'	4°46'	3°53'	2°52'
	η <sub>d</sub>	/	0,905	0,898	0,873	0,849	0,824	0,804	0,765	0,727	0,690	0,638	0,572
	η <sub>s</sub>	/	0,734	0,706	0,650	0,606	0,563	0,505	0,459	0,414	0,380	0,342	0,271
110	m	/	5,9	5,9	5,9	4,6	3,75	5,9	4,6	3,75	3,15	2,4	1,9
	Z1	/	4	3	2	2	2	1	1	1	1	1	1
	γ	/	28°46'	22°22'	15°21'	14°20'	14°02'	7°49'	7°17'	7°08'	5°48'	4°54'	3°37'
	η <sub>d</sub>	/	0,901	0,891	0,862	0,848	0,851	0,793	0,776	0,768	0,729	0,692	0,628
	η <sub>s</sub>	/	0,721	0,691	0,631	0,618	0,598	0,482	0,478	0,451	0,415	0,372	0,319
130	m	/	7	7	7	5,4	4,4	7	5,4	4,4	3,75	2,75	2,25
	Z1	/	4	3	2	2	2	1	1	1	1	1	1
	γ	/	29°15'	22°47'	15°39'	13°47'	12°24'	7°58'	7°00'	6°17'	6°07'	3°56'	3°41'
	η <sub>d</sub>	/	0,911	0,891	0,872	0,860	0,845	0,803	0,779	0,758	0,749	0,671	0,657
	η <sub>s</sub>	/	0,721	0,691	0,631	0,610	0,583	0,492	0,460	0,435	0,406	0,335	0,308
150	m	/	5,4	6,16	5,4	6,16	5	4,2	6,16	5	4,2	3,15	2,5
	Z1	/	6	4	3	2	2	2	1	1	1	1	1
	γ	/	29°37'	24°41'	15°52'	12°56'	11°19'	9°56'	6°34'	5°43'	5°00'	3°45'	2°52'
	η <sub>d</sub>	/	0,911	0,901	0,881	0,858	0,851	0,832	0,776	0,778	0,738	0,701	0,638
	η <sub>s</sub>	/	0,731	0,711	0,661	0,599	0,577	0,542	0,448	0,43	0,394	0,340	0,289

η<sub>d</sub> - динамический КПД

η<sub>s</sub> - статический КПД

m - модуль осевой

Z1 - число витков червяка

γ - угол подъема витка червяка на делитель цилиндра



## Нереверсивность

$\eta_d$	ДИНАМИЧЕСКАЯ НЕРЕВЕРСИВНОСТЬ
>0.6	динамическая реверсивность
0.5÷0.6	низкая динамическая реверсивность
0.4÷0.5	хорошая динамическая нереверсивность
<0.4	динамическая нереверсивность

$\eta_s$	СТАТИЧЕСКАЯ НЕРЕВЕРСИВНОСТЬ
>0.55	статическая реверсивность
0.5÷0.55	низкая статическая нереверсивность
<0.5	статическая нереверсивность

- В таблице указаны приблизительные классы нереверсивности.
- Состояние нереверсивности комбинированных редукторов указано для изделий с самым низким КПД.

$\eta_d$ - динамический КПД,  $\eta_s$  - статический КПД

## КПД

КПД является главным параметром, определяющим задачи применения, зависит от конструктивных элементов шестереночных пар. Таблица механических параметров червячной пары на стр. 8 иллюстрирует динамический ( $\eta_d$ ) и статический ( $\eta_s$ ) КПД. Необходимо помнить, что эти показатели будут достигнуты только после обкатки.

### Динамическая нереверсивность

Динамическая нереверсивность достигается при резкой остановке выходного вала, если усилие больше не передается шнеком. Это состояние

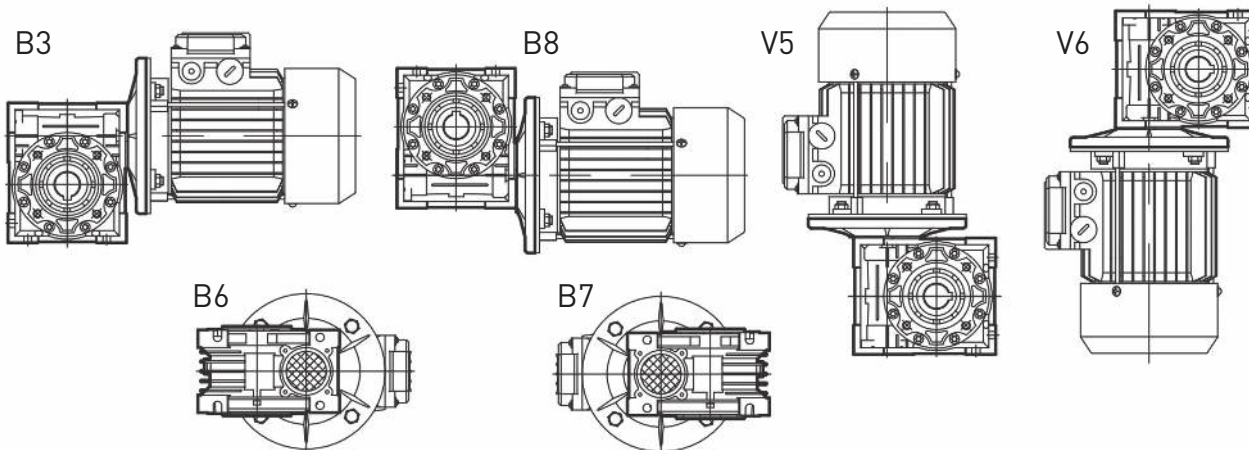
требует динамического КПД в  $\eta_d < 0,5$  (см.таблицу на стр. 8)

### Статическая нереверсивность

Статическая нереверсивность подразумевает состояние, когда при покое редуктора приложение нагрузки на выходной вал не приводит шнек в движение. Это состояние требует статического КПД в  $\eta_s < 0,5$  (см.таблицу на стр. 8)

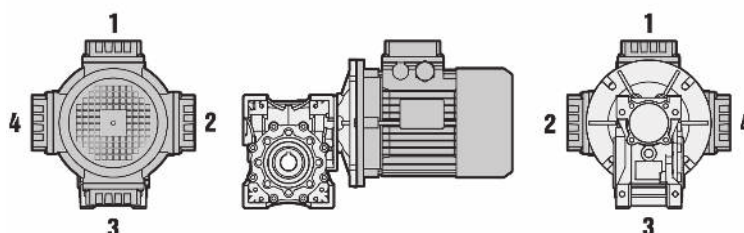
**Внимание: вибрация и удары могут влиять на нереверсивность движения**

## NMRW - монтажные позиции



## Положение распределительной коробки электродвигателя

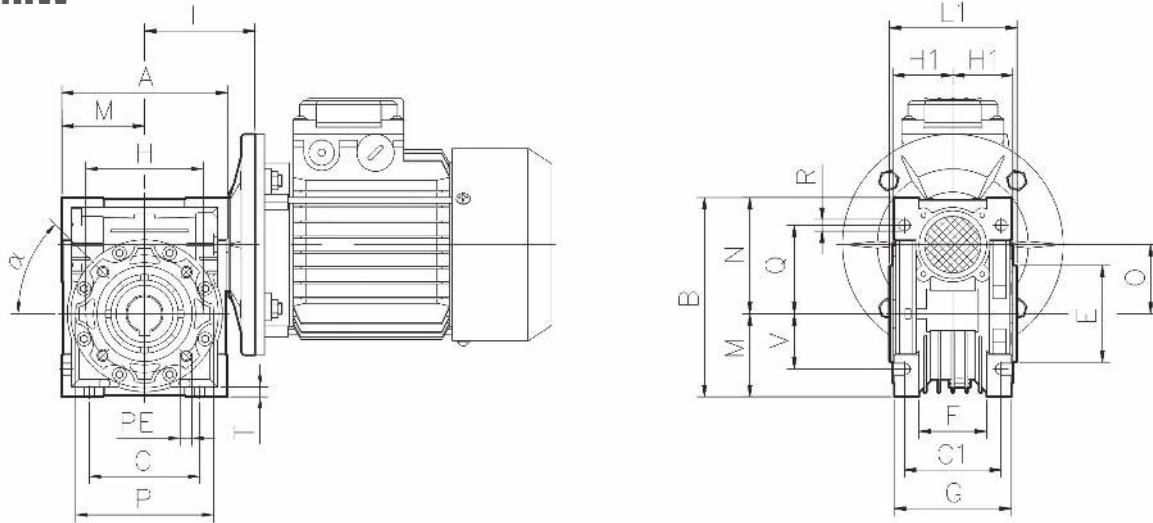
NMRW



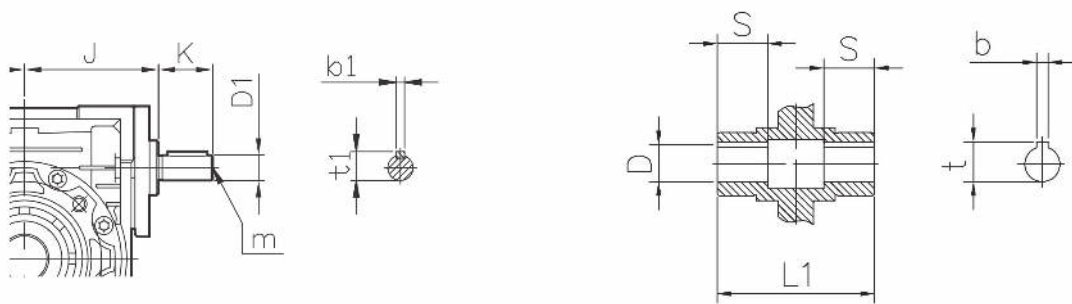
Если в маркировке мотор-редуктора не указаны данные по расположению клеммной коробки, то она устанавливается в базовом положении КК1

**Габаритно-присоединительные размеры**

**NMRW**



**NRW**



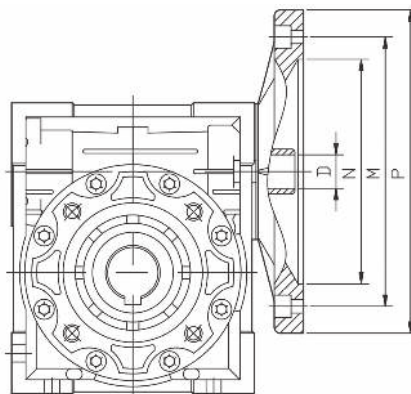
NMRW/ NRW	A	B	C	C1	D(*)	D1	E	F	G	H	H1	I	J	K	L1	M	N	O
030	80	97	54	44	14	9	55	32	56	65	29	55	51	20	63	40	57	30
040	100	121,5	70	60	18(19)	11	60	43	71	75	36,5	70	60	23	78	50	71,5	40
050	120	144	80	70	25(24)	14	70	49	85	85	43,5	80	74	30	92	60	84	50
063	144	174	100	85	25(28)	19	80	67	103	95	53	95	90	40	112	72	102	63
075	172	205	120	90	28(35)	24	95	72	112	115	57	112,5	105	50	120	86	119	75
090	206	238	140	100	35(38)	24	110	74	130	130	67	129,5	125	50	140	103	135	90
110	255	295	170	115	42	28	130	-	144	165	74	160	142	60	155	127,5	167,5	110
130	293	335	200	120	45	30	180	-	155	215	81	179	162	80	170	147,5	187,5	130
150	340	400	240	145	50	35	180	-	185	215	96	210	195	80	200	170	230	150

NMRW/ NRW	P	Q	R	S	T	V	PE	b(*)	b1	t(*)	t1	m	α	Масса редуктора,** кг
030	75	44	6,5	21	5,5	27	M6x11(n=4)	5	3	16,3	10,2	-	0°	1,2
040	87	55	6,5	26	6,5	35	M6x8(n=4)	6	4	20,8(21,8)	12,5	-	45°	2,3
050	100	64	8,5	30	7	40	M8x10(n=4)	8	5	28,3(27,3)	16,0	M6	45°	3,8
063	110	80	8,5	36	8	50	M8x14(n=8)	8	6	28,3(31,3)	21,5	M6	45°	6,2
075	140	93	11	40	10	60	M8x14(n=8)	8(10)	8	31,3(38,3)	27,0	M8	45°	9
090	160	102	13	45	11	70	M10x18(n=8)	10	8	38,3(41,3)	27,0	M8	45°	13
110	200	125	14	50	14	85	M10x18(n=8)	12	8	45,3	31,0	M10	45°	42,5
130	250	140	16	60	15	100	M12x21(n=8)	14	8	48,8	33,0	M10	45°	59
150	250	180	18	72,5	18	120	M12x21(n=8)	14	10	53,8	38	M12	45°	93

\* - спец. исполнение вала (поставляется под заказ)

\*\* - указаны максимальные значения массы редукторов

### Присоединительные размеры NMRW в зависимости от габарита и передаточного отношения редуктора



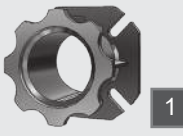


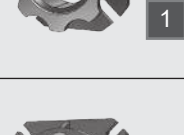
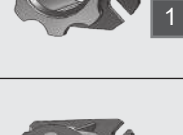


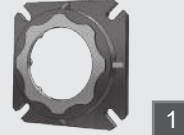







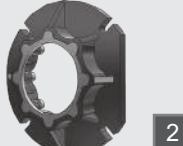

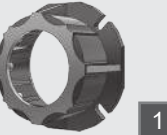
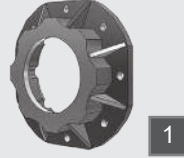

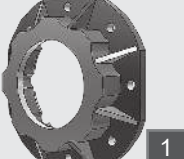



NMRW	PAM	B5			B14			5	7,5	10	15	20	25	30	40	50	60	80	100	
	IEC	N	M	P	N	M	P	D												
030	56	80	100	120	50	65	80	9	9	9	9	9	9	9	9	9	9	9	9	x
	63	95	115	140	60	75	90	11	11	11	11	11	11	11	11	11	11	-	-	x
040	56	80	100	120	50	65	80	-	-	-	-	-	-	-	-	9	9	9	9	9
	63	95	115	140	60	75	90	11	11	11	11	11	11	11	11	11	11	11	11	11
	71	110	130	160	70	85	105	14	14	14	14	14	14	14	14	14	14	14	14	-
050	63	95	115	140	60	75	90	-	-	-	-	-	-	-	11	11	11	11	11	11
	71	110	130	160	70	85	105	14	14	14	14	14	14	14	14	14	14	14	14	14
	80	130	165	200	80	100	120	19	19	19	19	19	19	19	19	19	-	-	-	-
063	71	110	130	160	70	85	105	x	-	-	-	-	-	-	14	14	14	14	14	14
	80	130	165	200	80	100	120	x	19	19	19	19	19	19	19	19	19	19	19	19
	90	130	165	200	95	115	140	x	24	24	24	24	24	24	24	24	24	24	-	-
075	71	110	130	160	-	-	-	x	-	-	-	-	-	-	-	14	14	14	14	14
	80	130	165	200	80	100	120	x	-	-	-	-	-	-	19	19	19	19	19	19
	90	130	165	200	95	115	140	x	24	24	24	24	24	24	24	24	24	24	24	24
090	100/112	180	215	250	110	130	160	x	28	28	28	28	28	28	28	28	28	-	-	-
	80	130	165	200	80	100	120	x	-	-	-	-	-	-	-	19	19	19	19	19
	90	130	165	200	95	115	140	x	-	-	-	-	24	24	24	24	24	24	24	24
110	100/112	180	215	250	110	130	160	x	28	28	28	28	28	28	28	28	28	28	28	28
	90	130	165	200	-	-	-	x	-	-	-	-	-	-	-	24	24	24	24	24
	132B5	230	265	300	-	-	-	x	38	38	38	38	38	38	38	-	-	-	-	-
130	90B5	130	165	200	-	-	-	x	-	-	-	-	-	-	-	-	-	24	24	24
	100/112	180	215	250	-	-	-	x	28	28	28	28	28	28	28	28	28	28	28	28
	132B5	230	265	300	-	-	-	x	38	38	38	38	38	38	38	38	38	38	-	-
150	100/112	180	215	250	-	-	-	x	-	-	-	-	-	-	-	28	28	28	28	28
	132B5	230	265	300	-	-	-	x	-	-	-	38	38	38	38	38	38	38	38	-
	160B5	250	300	350	-	-	-	x	42	42	42	42	42	42	42	42	42	-	-	-

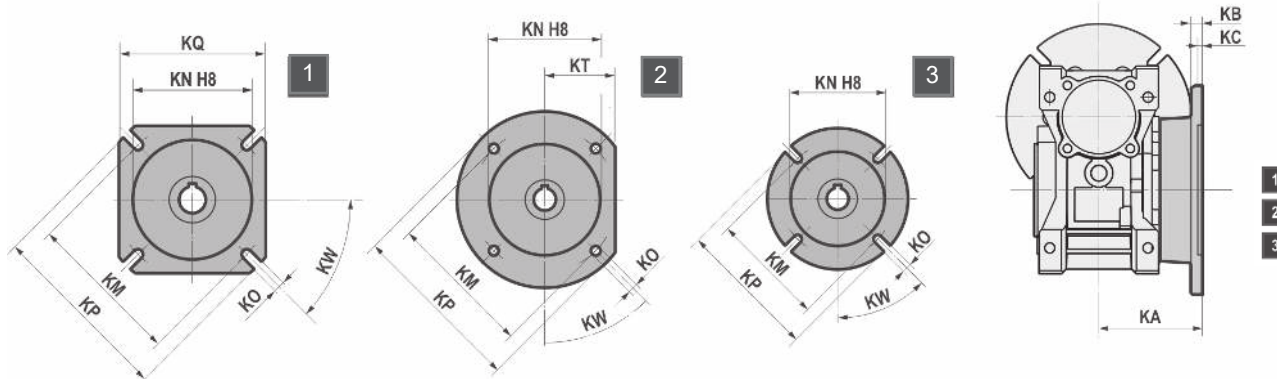
## Дополнительные опции (аксессуары)

### 1. Выходные фланцы

#### 1.1. Варианты выходных фланцев и их применение на различных габаритах

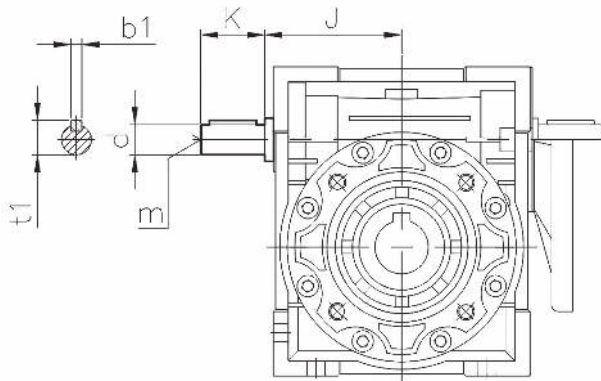
Выходной фланец / Габарит	FA	FB	FC	FD	FE
NMRW 030	 1	-	-	-	-
NMRW 040	 1	 1	 2	 2	-
NMRW 050	 1	 1	 2	 2	-
NMRW 063	 1	 1	 2	 2	 3
NMRW 075	 1	 3	-	-	-
NMRW 090	 1	 2	 3	 1	-
NMRW 110	 1	 1	-	-	-
NMRW 130	 1	-	-	-	-
NMRW 150	 1	-	-	-	-

### 1.2. Размеры выходных фланцев



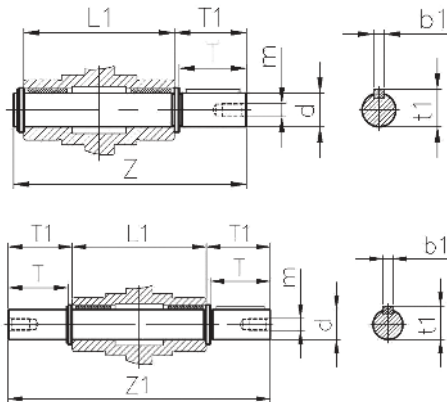
		030	040	050	063	075	090	110	130	150
FA	KA	54,5	67	90	82	111	111	131	140	155
	KB	6	7	9	10	13	13	15	15	15
	KC	4	4	5	6	6	6	6	6	6
	KN	50	60	70	115	130	152	170	180	180
	KM	68	80 min	90 min	150 min	165 min	175 min	230	255	255
	KO	6.5 (n°4)	9 (n°4)	11 (n°4)	11 (n°4)	14 (n°4)	14 (n°4)	14 (n°8)	16 (n°8)	16 (n°8)
	KP	80	110	125	180	200	210	280	320	320
	KW	45°	45°	45°	45°	45°	45°	45°	22.5°	22.5°
FB	KA	-	97	120	112	90	122	180	-	-
	KB	-	7	9	10	13	18	15	-	-
	KC	-	4	5	6	6	6	6	-	-
	KN	-	60	70	115	110	180	170	-	-
	KM	-	80 min	90 min	150 min	130 min	215 min	230	-	-
	KO	-	9 (n°4)	11 (n°4)	11 (n°4)	11 (n°4)	14 (n°4)	14 (n°8)	-	-
	KP	-	110	125	180	160	250	280	-	-
	KQ	-	95	110	142	-	-	260	-	-
FC	KA	-	80	89	98	-	110	-	-	-
	KB	-	9	10	10	-	17	-	-	-
	KC	-	5	5	5	-	6	-	-	-
	KN	-	95	110	130	-	130	-	-	-
	KM	-	115	130	165	-	165 min	-	-	-
	KO	-	9.5 (n°4)	9.5 (n°4)	11 (n°4)	-	11 (n°4)	-	-	-
	KP	-	140	160	200	-	200	-	-	-
	KW	-	45°	45°	45°	-	45°	-	-	-
FD	KA	-	58	72	107	-	151	-	-	-
	KB	-	12	14,5	10	-	13	-	-	-
	KC	-	5	5	5	-	6	-	-	-
	KN	-	80	95	130	-	152	-	-	-
	KM	-	100	115	165	-	175 min	-	-	-
	KO	-	9 (n°4)	11 (n°4)	11 (n°4)	-	14 (n°4)	-	-	-
	KP	-	120	140	200	-	210	-	-	-
	KQ	-	-	-	-	-	200	-	-	-
FE	KA	-	-	-	80,5	-	-	-	-	-
	KB	-	-	-	16,5	-	-	-	-	-
	KC	-	-	-	5	-	-	-	-	-
	KN	-	-	-	110	-	-	-	-	-
	KM	-	-	-	130 min	-	-	-	-	-
	KO	-	-	-	11 (n°4)	-	-	-	-	-
	KW	-	-	-	45°	-	-	-	-	-

## 2. Размеры второго конца входного вала



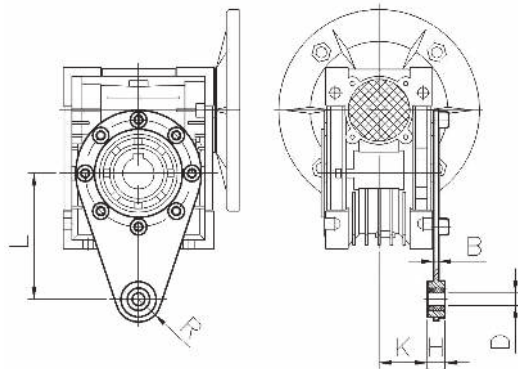
Габарит	J	d(j6)	K	m	b1	t1
030	45	9	20	—	3	10,2
040	53	11	23	—	4	12,5
050	64	14	30	M6	5	16
063	75	19	40	M6	6	21,5
075	90	24	50	M8	8	27
090	108	24	50	M8	8	27
110	135	28	60	M10	8	31
130	155	30	80	M10	8	33
150	175	35	80	M12	10	38

## 3. Размеры выходного вала



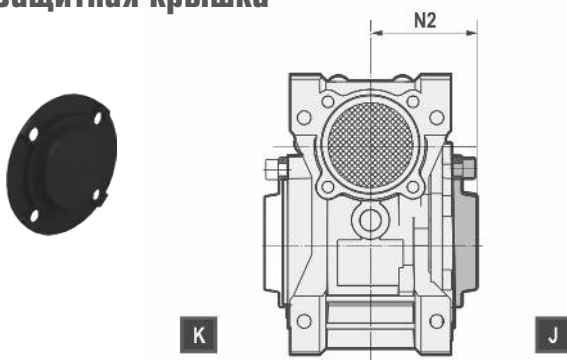
Габарит	d(h6)	T	T1	L1	Z	Z1	m	b1	t1
030	14	30	32,5	63	102	128	M6	5	16
040	18	40	43	78	128	164	M6	6	20,5
050	25	50	53,5	92	153	199	M10	8	28
063	25	50	53,5	112	173	219	M10	8	28
075	28	60	63,5	120	192	247	M10	8	31
090	35	80	84,5	140	234	309	M12	10	38
110	42	80	84,5	155	249	324	M16	12	45
130	45	80	85	170	265	340	M16	14	48,5
150	50	82	87	200	297	374	M16	14	53,5

## 4. Размеры реактивной штанги



Габарит	L	H	K	D	R	B
030	85	14	24	8	15	4
040	100	14	31,5	10	18	4
050	100	14	38,5	10	18	4
063	150	14	49	10	18	6
075	200	25	47,5	20	30	6
090	200	25	57,5	20	30	6
110	250	30	62	25	35	6
130	250	30	69	25	35	6
150	250	30	84	25	35	6

## 5. Защитная крышка



	N2
030	42
040	50
050	57,5
063	68,5
075	73,5
090	85,5
110	94
130	102
150	117

Таблица вариантов соединения двигателей ГОСТ 50-160 габарита с редукторам NMRW.  
 Данная таблица учитывает возможность замены входного фланца редуктора NMRW.

РАМ редуктора NMRW (IEC, DIN)										
	56B5 (120*9)	56B14 (80*9)	63B5 (140*11)	63B14 (90*11)	71B5 (160*14)	71B14 (105*14)	80B5 (200*19)	80B14 (120*19)		
5AM, AIP (ГОСТ)	50 IM3081 (120*9)	56B5 (120*9) прямое соединение	Втулка 9-11 + ВФР 56B5/80B14	Втулка 9-11 + ВФР 56B5/80B14	Втулка 9-11 + ВФР 56B5/80B14				80B14 (120*19)	
	50 IM3681 (90/107*9)	ВФР 63B14	Втулка 9-11 + ВФР 63B14	Втулка 9-11 + ВФР 63B14						
	56 IM3081 (140*11)	ПВД 11-9 + ВФР 63B5/90B14	ПВД 11-9 + ВФР 63B5/90B14	прямое соединение	ВФР 63B5/90B14	Втулка 11-14 + ВФР 63B5/90B14	Втулка 11-14 + ВФР 63B5/90B14			
	56 IM3681 (80*11)	ПВД 11-9 + ВФР 56B14	ПВД 11-9	ВФР 56B14	ВФР 56B14	Втулка 11-14 + ВФР 56B14	Втулка 11-14 + ВФР 56B14			
	56 IM3681 (105/99*11)	ПВД 11-9 + ВФР 71B14	ПВД 11-9 + ВФР 71B14	ВФР 71B14	ВФР 71B14	Втулка 11-14 + ВФР 71B14	Втулка 11-14			
	63 IM3081 (160*14)			ПВД 14-11 + ВФР 71B5	ПВД 14-11 + ВФР 71B5	прямое соединение	ВФР 71B14	Втулка 14-19 + ВФР 71B5	Втулка 14-19 + ВФР 71B5	
	63 IM3681 (90*14)			ПВД 14-11 + ВФР 63B14	ПВД 14-11	ВФР 63B14	ВФР 63B14	Втулка 14-19 + ВФР 63B14	Втулка 14-19 + ВФР 63B14	
	63 IM3681 (120/110*14)			ПВД 14-11 + ВФР 56B5/80B14	ПВД 14-11 + ВФР 56B5/80B14	ВФР 56B5/80B14	ВФР 56B5/80B14	Втулка 14-19 + ВФР 56B5/80B14	Втулка 14-19	
	РАМ редуктора NMRW (IEC, DIN)									
		80B5 (200*19)	80B14 (120*19)	90B5 (200*24)	90B14 (140*24)	100/112B5 (250*28)	100/112B14 (160*28)	132B5 (300*38)	160B5 (350*42)	
5AM, AIP (ГОСТ)	71 IM3081 (200*19)	80B5 (200*19) прямое соединение	Втулка 19-24	Втулка 19-24 + ВФР 56B5/80B14						
	71 IM3681 (105*19)	ВФР 71B14	Втулка 19-24 + ВФР 71B14	Втулка 19-24 + ВФР 71B14						
	71 IM3681 (140*19)	ВФР 63B5/90B14	Втулка 19-24 + ВФР 63B5/90B14	Втулка 19-24 + ВФР 63B5/90B14						
	80 IM3081 (200*22)	ПВД 22-19	ПВД 22-19 + ВФР 80B5	Втулка 22-24 + ВФР 80B5/90B5	Втулка 22-28 + ВФР 80B5/90B5	Втулка 22-28 + ВФР 80B5/90B5	Втулка 22-28 + ВФР 80B5/90B5			
	80 IM3681 (120*22)	ПВД 22-19 + ВФР 56B5/80B14	ПВД 22-19 + ВФР 56B5/80B14	Втулка 22-24 + ВФР 56B5/80B14	Втулка 22-28 + ВФР 56B5/80B14	Втулка 22-28 + ВФР 56B5/80B14	Втулка 22-28 + ВФР 56B5/80B14			
	80 IM3681 (160*22)	ПВД 22-19 + ВФР 71B5/100B14	ПВД 22-19 + ВФР 71B5/100B14	Втулка 22-24 + ВФР 71B5/100B14	Втулка 22-28 + ВФР 71B5/100B14	Втулка 22-28 + ВФР 71B5/100B14	Втулка 22-28 + ВФР 71B5/100B14			
	90 IM3081 (250*24)	ПВД 24-19 + ВФР 100/112B5	ПВД 24-19 + ВФР 100/112B5	ВФР 100/112B5	ВФР 100/112B5	Втулка 24-28 + ВФР 100/112B5	Втулка 24-28 + ВФР 100/112B5			
	90 IM3681 (160*24)	ПВД 24-19 + ВФР 71B5/100B14	ПВД 24-19 + ВФР 71B5/100B14	ВФР 71B5/100B14	ВФР 71B5/100B14	Втулка 24-28 + ВФР 71B5/100B14	Втулка 24-28 + ВФР 71B5/100B14			
	90 IM3681 (140*24)	ПВД 24-19 + ВФР 63B5/90B14	ПВД 24-19 + ВФР 63B5/90B14	ВФР 63B5/90B14	ВФР 63B5/90B14	Втулка 24-28 + ВФР 63B5/90B14	Втулка 24-28 + ВФР 63B5/90B14			
	100 IM3081 (250*28)			ПВД 28-24 + ВФР 100/112B5	ПВД 28-24 + ВФР 100/112B5	прямое соединение	Втулка 28-38 + ВФР 100/112B5	Втулка 28-38 + ВФР 100/112B5		
	100 IM3681 (160*28)			ПВД 28-24 + ВФР 71B5/100B14	ПВД 28-24 + ВФР 71B5/100B14	ВФР 71B5/100B14	прямое соединение	Втулка 28-38 + ВФР 71B5/100B14		
	112 IM3081 (300*32)					ПВД 32-28 + ВФР 132B5	ПВД 32-28 + ВФР 132B5	Втулка 32-38 + ВФР 132B5		
	132 IM3081 (350*38)						ПВД 38-28 + ВФР 160B5	Втулка 38-42		
	160 IM3081 (350*48)							ПВД 48-42 + ВФР 160B5	ПВД 48-42	

ВФР — входной фланец редуктора, ПВД — проточка вала двигателя (нет гарантии на двигатель)

**Допустимые конфигурации NMRW при комплектации с двигателем  
(n1=1400 об/мин) с указанием сервис-фактора**

NMRW	ГОСТ	IEC	кВт/4P	5	7,5	10	15	20	25	30	40	50	60	80	100
030	50A4	56A4	0,06	•	•	•	•	•	•	•	2,00	1,50	1,33	0,83	x
	50B4	56B4	0,09	•	•	•	•	2,00	2,11	1,78	1,33	1,00	0,89	0,56	x
	56A4	56C4/63A4	0,12	•	•	•	2,00	1,50	1,58	1,33	1,00	0,75	0,67	0,42	x
	56B4	63B4	0,18	•	2,44	1,89	1,33	1,00	1,06	0,89	0,67	0,50	0,44		x
	63A4*	63D4/71A4*	0,25	2,56	1,76	1,36	0,96	0,72	0,76	0,64	0,48				
	63B4*	71B4*	0,37	1,73	1,19	0,92	0,65	0,49	0,51	0,43					
	71A4*	71C4*/80A4*	0,55	1,16	0,80	0,62	0,44								
040	50A4	56A4	0,06	•	•	•	•	•	•	•	•	•	•	1,83	1,50
	50B4	56B4	0,09	•	•	•	•	•	•	•	•	2,22	1,78	1,22	1,00
	56A4	56C4/63A4	0,12	•	•	•	•	•	2,50	•	2,08	1,67	1,33	0,92	0,75
	56B4	63B4	0,18	•	•	•	•	2,22	1,67	1,83	1,39	1,11	0,89	0,61	0,50
	63A4	63D4/71A4	0,25	•	•	•	2,08	1,60	1,20	1,32	1,00	0,80	0,64	0,44	
	63B4	71B4	0,37	•	2,54	2,05	1,41	1,08	0,81	0,89	0,68	0,54			
	71A4*	71C4/80A4*	0,55	2,16	1,71	1,38	0,95	0,73	0,55	0,60					
	71B4*	80B4*	0,75	1,59	1,25	1,01	0,69	0,53	0,40	0,44					
	80A4*	80D4*/90S4*	1,1	1,08	0,85	0,69	0,47								
80B4*	90LA4*	1,5	0,79	0,63	0,51										
050	50A4*	56A4*	0,06	•	•	•	•	•	•	•	•	•	•	•	•
	50B4*	56B4*	0,09	•	•	•	•	•	•	•	•	•	•	2,44	1,78
	56A4	56C4*/63A4	0,12	•	•	•	•	•	•	•	•	•	2,42	1,83	1,33
	56B4	63B4	0,18	•	•	•	•	•	•	•	2,44	1,94	1,61	1,22	0,89
	63A4	63D4/71A4	0,25	•	•	•	•	•	2,16	2,36	1,76	1,40	1,16	0,88	0,64
	63B4	71B4	0,37	•	•	•	2,57	1,92	1,46	1,59	1,19	0,95	0,78	0,59	0,43
	71A4	71C4/80A4	0,55	•	•	2,42	1,73	1,29	0,98	1,07	0,80	0,64	0,53	0,40	
	71B4	80B4	0,75	•	2,28	1,77	1,27	0,95	0,72	0,79	0,59	0,47			
	80A4*	80D4/90S4*	1,1	2,04	1,55	1,21	0,86	0,65	0,49	0,54	0,40				
	80B4*	90LA4*	1,5	1,49	1,14	0,89	0,63	0,47							
	90L4*	90LB4*/100LA4*	2,2	1,02	0,78	0,60	0,43								
100S4*	100LB4*	3	0,75	0,57	0,44										
063	56A4*	56C4*/63A4*	0,12	x	•	•	•	•	•	•	•	•	•	•	•
	56B4*	63B4*	0,18	x	•	•	•	•	•	•	•	•	•	2,17	1,83
	63A4	63D4*/71A4	0,25	x	•	•	•	•	•	•	2,52	2,08	1,56	1,32	
	63B4	71B4	0,37	x	•	•	•	•	•	•	2,08	1,70	1,41	1,05	0,89
	71A4	71C4/80A4	0,55	x	•	•	•	2,36	1,80	1,89	1,40	1,15	0,95	0,71	0,60
	71B4	80B4	0,75	x	•	•	2,33	1,73	1,32	1,39	1,03	0,84	0,69	0,52	0,44
	80A4	80D4/90S4	1,1	x	2,55	2,07	1,59	1,18	0,90	0,95	0,70	0,57	0,47		
	80B4	90LA4	1,5	x	1,87	1,52	1,17	0,87	0,66	0,69	0,51	0,42			
	90L4*	90LB4/100LA4*	2,2	x	1,28	1,04	0,80	0,59	0,45	0,47					
	100S4*	100LB4*	3	x	0,94	0,76	0,58	0,43							
100L4	100LC4*/112MA4	4	x	0,70	0,57	0,44									
075	56B4*	63B4*	0,18	x	•	•	•	•	•	•	•	•	•	•	•
	63A4	63D4*/71A4	0,25	x	•	•	•	•	•	•	•	•	•	2,32	1,88
	63B4	71B4	0,37	x	•	•	•	•	•	•	•	2,54	2,14	1,57	1,27
	71A4	71C4/80A4	0,55	x	•	•	•	•	•	•	2,24	1,71	1,44	1,05	0,85
	71B4	80B4	0,75	x	•	•	•	•	2,07	2,09	1,64	1,25	1,05	0,77	0,63
	80A4	80D4/90S4	1,1	x	•	•	2,37	1,90	1,41	1,43	1,12	0,85	0,72	0,53	0,43
	80B4	90LA4	1,5	x	•	2,23	1,74	1,39	1,03	1,05	0,82	0,63	0,53		
	90L4	90LB4/100LA4	2,2	x	1,85	1,52	1,19	0,95	0,70	0,71	0,56	0,43			
	100S4	100LB4	3	x	1,35	1,12	0,87	0,70	0,52	0,52	0,41				
	100L4	100LC4/112MA4	4	x	1,02	0,84	0,65	0,52							
112MA4*	112N4/132S4*	5,5	x	0,74	0,61	0,47									

\* Для соединения требуется доработка двигателя/редуктора

● Возможная, но не рекомендуемая конфигурация (гарантия распространяется только на редукторную часть мотор-редуктора)

**1.00** Рекомендуемая конфигурация (гарантия распространяется при правильном подборе мотор-редуктора, стр. 5)

**1.00** Сборка возможна (гарантия не распространяется)



**Допустимые конфигурации NMRW при комплектации с двигателем (n1=1400 об/мин) с указанием сервис-фактора**

NMRW	ГОСТ	IEC	кВт/4P	5	7,5	10	15	20	25	30	40	50	60	80	100
90	63A4*	63D4*/71A4*	0,25	x	•	•	•	•	•	•	•	•	•	•	•
	63B4*	71B4*	0,37	x	•	•	•	•	•	•	•	•	•	2,22	1,78
	70A4*	71C4*/80A4	0,55	x	•	•	•	•	•	•	•	•	2,24	1,49	1,20
	71B4	80B4	0,75	x	•	•	•	•	•	•	2,55	2,00	1,64	1,09	0,88
	80A4	80D4/90S4	1,1	x	•	•	•	•	2,40	2,43	1,74	1,36	1,12	0,75	0,60
	80B4	90LA4	1,5	x	•	•	•	2,25	1,76	1,78	1,27	1,00	0,82	0,55	0,44
	90L4	90LC4/100LA4	2,2	x	•	2,55	2,02	1,53	1,20	1,21	0,87	0,68	0,56		
	100S4	100LB4	3	x	2,31	1,87	1,48	1,12	0,88	0,89	0,64	0,50	0,41		
	100L4	100LC4/112MA4	4	x	1,73	1,41	1,11	0,84	0,66	0,67	0,48				
	112M4*	112N4/132S4*	5,5	x	1,26	1,02	0,81	0,61	0,48	0,49					
	132S4*	132MA4*	7,5	x	0,92	0,75	0,59	0,45							
110	63A4*	71B4*	0,37	x	•	•	•	•	•	•	•	•	•	•	•
	63B4*	71C4*	0,55	x	•	•	•	•	•	•	•	•	•	2,53	2,02
	71A4*	80B4*	0,75	x	•	•	•	•	•	•	•	•	•	1,85	1,48
	80A4	80D4*/90S4	1,1	x	•	•	•	•	•	•	2,32	1,85	1,26	1,01	
	80B4	90LA4	1,5	x	•	•	•	•	•	2,17	1,70	1,35	0,93	0,74	
	90L4	90LC4/100LA4	2,2	x	•	•	2,50	2,13	2,01	1,48	1,16	0,92	0,63	0,50	
	100S4	100LB4	3	x	•	•	2,46	1,83	1,56	1,48	1,09	0,85	0,68	0,46	
	100L4	100LC4/112MA4	4	x	•	2,46	1,84	1,37	1,17	1,11	0,82	0,64	0,51		
	112M4	112N4/132S4	5,5	x	2,18	1,79	1,34	1,00	0,85	0,81	0,59	0,46			
	132S4*	132MA4	7,5	x	1,60	1,31	0,98	0,73	0,62	0,59	0,43				
	132M4*	132MC4	11	x	1,09	0,90	0,67	0,50	0,43	0,40					
130	63B4*	71C4*	0,55	x	•	•	•	•	•	•	•	•	•	•	•
	71A4*	80B4*	0,75	x	•	•	•	•	•	•	•	•	•	•	2,23
	80A4	80D4*/90S4	1,1	x	•	•	•	•	•	•	•	•	•	2,03	1,52
	80B4	90LA4	1,5	x	•	•	•	•	•	•	2,52	2,01	1,49	1,11	
	90L4	90LC4/100LA4	2,2	x	•	•	•	•	•	2,21	1,72	1,37	1,01	0,76	
	100S4	100LB4	3	x	•	•	2,56	2,14	2,09	1,62	1,26	1,00	0,74	0,56	
	100L4	100LC4/112MA4	4	x	•	•	2,58	1,92	1,61	1,57	1,22	0,95	0,75	0,56	0,42
	112M4	112N4/132S4	5,5	x	•	2,46	1,88	1,39	1,17	1,14	0,89	0,69	0,55	0,41	
	132S4*	132MA4	7,5	x	2,15	1,80	1,38	1,02	0,86	0,84	0,65	0,50	0,40		
	132M4*	132MC4	11	x	1,46	1,23	0,94	0,70	0,58	0,57	0,44				
	160S4*	160L4*	15	x	1,07	0,90	0,69	0,51	0,43						
150	80A4*	80D4*/90S4*	1,1	x	•	•	•	•	•	•	•	•	•	•	2,05
	80B4*	90LA4*	1,5	x	•	•	•	•	•	•	•	•	•	2,03	1,51
	90L4	90LC4*/100LA4	2,2	x	•	•	•	•	•	•	2,42	1,89	1,39	1,03	
	100S4	100LB4	3	x	•	•	•	•	•	2,33	2,40	1,78	1,39	1,02	0,75
	100L4	100LC4/112MA4	4	x	•	•	•	•	2,07	1,75	1,80	1,33	1,04	0,76	0,57
	112M4	112N4/132S4	5,5	x	•	•	2,52	1,99	1,51	1,27	1,31	0,97	0,76	0,55	0,41
	132S4	132MA4	7,5	x	•	•	1,85	1,46	1,10	0,93	0,96	0,71	0,55	0,41	
	132M4	132MC4/160S4	11	x	2,34	1,84	1,26	1,00	0,75	0,63	0,65	0,48			
	160S4*	160L4	15	x	1,72	1,35	0,93	0,73	0,55	0,47	0,48				

✱ Для соединения требуется доработка двигателя/редуктора

● Возможная, но не рекомендуемая конфигурация (гарантия распространяется только на редукторную часть мотор-редуктора)

**1.00** Рекомендуемая конфигурация (гарантия распространяется при правильном подборе мотор-редуктора, стр. 5)

**1.00** Сборка возможна (гарантия не распространяется)

**Допустимые конфигурации NMRW при комплектации с двигателем  
(n1=900 об/мин) с указанием сервис-фактора**

NMRW	ГОСТ	IEC	кВт/6P	5	7,5	10	15	20	25	30	40	50	60	80	100
030	-	63A6	0,09	•	•	•	2,00	1,44	1,56	1,22	1,00	0,78	0,67	0,44	x
	-	63B6	0,12	•	•	2,00	1,50	1,08	1,17	0,92	0,75	0,58	0,50		x
	-	63C6	0,15	•	2,13	1,60	1,20	0,87	0,93	0,73	0,60	0,47	0,40		x
	63A6*	71A6*	0,18	2,61	1,78	1,33	1,00	0,72	0,78	0,61	0,50				x
	63B6*	71B6*	0,25	1,88	1,28	0,96	0,72	0,52	0,56	0,44					x
	71A6*	71C6*/80A6*	0,37	1,27	0,86	0,65	0,49								x
	71B6*	80B6*	0,55	0,85	0,58	0,44									x
040	-	63A6	0,09	•	•	•	•	•	•	•	2,11	1,67	1,33	0,89	0,78
	-	63B6	0,12	•	•	•	•	•	1,92	2,08	1,58	1,25	1,00	0,67	0,58
	-	63C6	0,15	•	•	•	•	2,00	1,53	1,67	1,27	1,00	0,80	0,53	0,47
	63A6	71A6	0,18	•	•	•	2,22	1,67	1,28	1,39	1,06	0,83	0,67	0,44	
	63B6	71B6	0,25	•	•	2,20	1,60	1,20	0,92	1,00	0,76	0,60	0,48		
	71A6*	71C6/80A6*	0,37	2,46	1,84	1,49	1,08	0,81	0,62	0,68	0,51	0,41			
	71B6*	80B6*	0,55	1,65	1,24	1,00	0,73	0,55	0,42	0,45					
	80A6*	80C6*/90S6*	0,75	1,21	0,91	0,73	0,53	0,40							
050	-	63B6	0,12	•	•	•	•	•	•	•	•	2,08	1,75	1,33	1,00
	-	63C6	0,15	•	•	•	•	•	•	•	2,13	1,67	1,40	1,07	0,80
	63A6	71A6	0,18	•	•	•	•	•	2,17	2,39	1,78	1,39	1,17	0,89	0,67
	63B6	71B6	0,25	•	•	•	•	2,04	1,56	1,72	1,28	1,00	0,84	0,64	0,48
	71A6	71C6/80A6	0,37	•	•	•	1,95	1,38	1,05	1,16	0,86	0,68	0,57	0,43	
	71B6	80B6	0,55	•	•	1,85	1,31	0,93	0,71	0,78	0,58	0,45			
	80A6*	80C6/90S6*	0,75	2,35	1,77	1,36	0,96	0,68	0,52	0,57	0,43				
	80B6*	90L6*	1,1	1,60	1,21	0,93	0,65	0,46							
	90L6*	100LA6*	1,5	1,17	0,89	0,68	0,48								
	100L6*	112MA6*	2,2	0,80	0,60	0,46									
	112MA6*	112MB6*/132S6*	3	0,59	0,44										
063	-	63B6*	0,12	x	•	•	•	•	•	•	•	•	•	2,50	2,00
	-	63C6*	0,15	x	•	•	•	•	•	•	•	•	•	2,00	1,60
	63A6	71A6	0,18	x	•	•	•	•	•	•	•	•	2,28	1,67	1,33
	63B6	71B6	0,25	x	•	•	•	•	•	•	•	1,96	1,64	1,20	0,96
	71A6	71C6/80A6	0,37	x	•	•	•	•	2,00	2,11	1,65	1,32	1,11	0,81	0,65
	71B6	80B6	0,55	x	•	•	•	1,80	1,35	1,42	1,11	0,89	0,75	0,55	0,44
	80A6	80C6/90S6	0,75	x	•	2,27	1,75	1,32	0,99	1,04	0,81	0,65	0,55	0,40	
	80B6	90L6	1,1	x	1,96	1,55	1,19	0,90	0,67	0,71	0,55	0,45			
	90L6*	100LA6*	1,5	x	1,44	1,13	0,87	0,66	0,49	0,52	0,41				
	100L6*	112MA6*	2,2	x	0,98	0,77	0,60	0,45							
	112MA6*	112MB6*/132S6*	3	x	0,72	0,57	0,44								
	112MB6*	132MA6*	4	x	0,54	0,43									
075	-	63B6*	0,12	x	•	•	•	•	•	•	•	•	•	•	•
	-	63C6*	0,15	x	•	•	•	•	•	•	•	•	•	•	2,40
	63A6	71A6	0,18	x	•	•	•	•	•	•	•	•	•	2,56	2,00
	63B6	71B6	0,25	x	•	•	•	•	•	•	•	•	2,52	1,84	1,44
	71A6	71C6/80A6	0,37	x	•	•	•	•	•	•	•	2,03	1,70	1,24	0,97
	71B6	80B6	0,55	x	•	•	•	•	2,11	2,20	1,73	1,36	1,15	0,84	0,65
	80A6	80C6/90S6	0,75	x	•	•	•	2,11	1,55	1,61	1,27	1,00	0,84	0,61	0,48
	80B6	90L6	1,1	x	•	2,29	1,82	1,44	1,05	1,10	0,86	0,68	0,57	0,42	
	90L6	100LA6	1,5	x	2,05	1,68	1,33	1,05	0,77	0,81	0,63	0,50	0,42		
	100L6	112MA6	2,2	x	1,40	1,15	0,91	0,72	0,53	0,55	0,43				
	112MA6*	112MB6*/132S6*	3	x	1,02	0,84	0,67	0,53		0,40					
	112MB6*	132MA6*	4	x	0,77	0,63	0,50	0,40							
	132S6*	132MB6*	5,5	x	0,56	0,46									

\* Для соединения требуется доработка двигателя/редуктора

● Возможная, но не рекомендуемая конфигурация (гарантия распространяется только на редукторную часть мотор-редуктора)

1.00 Рекомендуемая конфигурация (гарантия распространяется при правильном подборе мотор-редуктора, стр. 5)

1.00 Сборка возможна (гарантия не распространяется)

**Допустимые конфигурации NMRW при комплектации с двигателем (n1=900 об/мин) с указанием сервис-фактора**

NMRW	ГОСТ	IEC	кВт/6P	5	7,5	10	15	20	25	30	40	50	60	80	100	
090	63A6*	71A6*	0,18	x	•	•	•	•	•	•	•	•	•	•	•	
	63B6*	71B6*	0,25	x	•	•	•	•	•	•	•	•	•	2,48	1,92	
	71A6	71C6*/80A6	0,37	x	•	•	•	•	•	•	•	•	2,51	1,68	1,30	
	71B6	80B6	0,55	x	•	•	•	•	•	•	•	2,13	1,69	1,13	0,87	
	80A6	80C6*/90S6	0,75	x	•	•	•	•	•	•	1,97	1,56	1,24	0,83	0,64	
	80B6	90L6	1,1	x	•	•	•	2,25	1,75	1,82	1,35	1,06	0,85	0,56	0,44	
	90L6	100LA6	1,5	x	•	•	2,27	1,65	1,28	1,33	0,99	0,78	0,62	0,41		
	100L6	112MA6	2,2	x	•	2,00	1,55	1,12	0,87	0,91	0,67	0,53	0,42			
	112MA6*	112MB6	3	x	1,76	1,47	1,14	0,82	0,64	0,67	0,49					
	112MB6*	132MA6*	4	x	1,32	1,10	0,85	0,62	0,48	0,50						
	132S6*	132MB6*	5,5	x	0,96	0,80	0,62	0,45								
	132M6*	160M6*	7,5	x	0,70	0,59	0,45									
110	71A6*	71C6*/80A6*	0,37	x	•	•	•	•	•	•	•	•	•	•	2,22	
	71B6*	80B6*	0,55	x	•	•	•	•	•	•	•	•	•	1,89	1,49	
	80A6	80C6*/90S6	0,75	x	•	•	•	•	•	•	•	•	2,07	1,39	1,09	
	80B6	90L6	1,1	x	•	•	•	•	•	•	2,26	1,78	1,41	0,95	0,75	
	90L6	100LA6	1,5	x	•	•	•	•	2,33	2,29	1,66	1,31	1,03	0,69	0,55	
	100L6	112MA6	2,2	x	•	•	•	1,85	1,59	1,56	1,13	0,89	0,70	0,47		
	112MA6	112MB6	3	x	•	•	1,85	1,36	1,16	1,14	0,83	0,65	0,52			
	112MB6	132MA6	4	x	2,30	1,91	1,39	1,02	0,87	0,86	0,62	0,49				
	132S6*	132MB6	5,5	x	1,67	1,39	1,01	0,74	0,63	0,62	0,45					
	132M6*	160M6*	7,5	x	1,22	1,02	0,74	0,54	0,47	0,46						
160S6*	160L6*	11,0	x	0,83	0,69	0,50										
130	71B6*	80B6*	0,55	x	•	•	•	•	•	•	•	•	•	•	2,24	
	80A6	80C6*/90S6	0,75	x	•	•	•	•	•	•	•	•	•	2,08	1,64	
	80B6	90L6	1,1	x	•	•	•	•	•	•	•	•	1,92	1,42	1,12	
	90L6	100LA6	1,5	x	•	•	•	•	•	•	2,27	1,81	1,41	1,04	0,82	
	100L6	112MA6	2,2	x	•	•	•	•	2,17	2,11	1,55	1,23	0,96	0,71	0,56	
	112MA6	112MB6	3	x	•	•	•	1,92	1,59	1,55	1,14	0,90	0,70	0,52	0,41	
	112MB6	132MA6	4	x	•	•	•	1,96	1,44	1,19	1,16	0,85	0,68	0,53		
	132S6*	132MB6	5,5	x	2,23	1,87	1,42	1,05	0,87	0,85	0,62	0,49				
	132M6*	160M6*	7,5	x	1,64	1,37	1,04	0,77	0,64	0,62	0,45					
	160S6*	160L6*	11	x	1,12	0,93	0,71	0,52	0,43	0,42						
150	80A6*	80C6*/90S6*	0,75	x	•	•	•	•	•	•	•	•	•	•	2,37	
	80B6*	90L6*	1,1	x	•	•	•	•	•	•	•	•	•	2,11	1,62	
	90L6	100LA6	1,5	x	•	•	•	•	•	•	•	•	2,13	1,55	1,19	
	100L6	112MA6	2,2	x	•	•	•	•	•	•	•	•	1,85	1,45	1,05	0,81
	112MA6	112MB6	3	x	•	•	•	•	2,06	1,79	1,86	1,36	1,06	0,77	0,59	
	112MB6	132MA6	4	x	•	•	•	•	2,08	1,55	1,34	1,40	1,02	0,80	0,58	0,45
	132S6	132MB6	5,5	x	•	•	•	1,90	1,51	1,13	0,97	1,01	0,74	0,58	0,42	
	132M6	160M6	7,5	x	•	2,09	1,40	1,11	0,83	0,71	0,74	0,54	0,43			
	160S6*	160L6	11	x	1,78	1,42	0,95	0,76	0,56	0,49	0,51					

\* Для соединения требуется доработка двигателя/редуктора

● Возможная, но не рекомендуемая конфигурация (гарантия распространяется только на редукторную часть мотор-редуктора)

**1.00** Рекомендуемая конфигурация (гарантия распространяется при правильном подборе мотор-редуктора, стр. 5)

**1.00** Сборка возможна (гарантия не распространяется)

**Допустимые конфигурации NMRW при комплектации с двигателем  
(n1=700 об/мин) с указанием сервис-фактора**

NMRW	ГОСТ	IEC	кВт/8P	5	7,5	10	15	20	25	30	40	50	60	80	100
030	-	63C8	0,07	•	•	•	2,14	1,57	1,71	1,36	1,07	0,86	0,71	0,50	x
	-	71A8*	0,09	•	•	2,28	1,67	1,22	1,33	1,06	0,83	0,67	0,56		x
	-	71B8*	0,12	•	2,25	1,71	1,25	0,92	1,00	0,79	0,63	0,50	0,42		x
	-	71C8*/80A8*	0,18	2,17	1,50	1,14	0,83	0,61	0,67	0,53	0,42				x
	71B8*	80B8*	0,25	1,56	1,08	0,82	0,60	0,44	0,48						x
	80A8*	80C8*/90S8*	0,37	1,05	0,73	0,55	0,41								x
	80B8*	90L8*	0,55	0,71	0,49										x
040	-	63C8	0,07	•	•	•	•	•	•	•	•	2,08	1,67	1,17	1,00
	-	71A8	0,09	•	•	•	•	•	2,11	2,33	1,78	1,39	1,11	0,78	0,67
	-	71B8	0,12	•	•	•	•	2,08	1,58	1,75	1,33	1,04	0,83	0,58	0,50
	-	71C8/80A8*	0,18	•	•	2,58	1,89	1,39	1,06	1,17	0,89	0,69	0,56		
	71B8*	80B8*	0,25	•	2,30	1,86	1,36	1,00	0,76	0,84	0,64	0,50	0,40		
	80A8*	80C8*/90S8*	0,37	2,08	1,55	1,26	0,92	0,68	0,51	0,57	0,43				
	80B8*	90L8*	0,55	1,40	1,05	0,85	0,62	0,45							
	90LA8*	100LA8*	0,75	1,03	0,77	0,62	0,45								
90LB8*	100LB8*	1,1	0,70	0,52	0,42										
050	-	63C8	0,07	•	•	•	•	•	•	•	•	•	•	2,25	1,67
	-	71A8	0,09	•	•	•	•	•	•	•	•	2,39	2,00	1,50	1,11
	-	71B8	0,12	•	•	•	•	•	•	•	2,29	1,79	1,50	1,13	0,83
	-	71C8/80A8	0,18	•	•	•	•	2,39	1,86	2,03	1,53	1,19	1,00	0,75	0,56
	71B8	80B8	0,25	•	•	•	2,46	1,72	1,34	1,46	1,10	0,86	0,72	0,54	0,40
	80A8*	80C8/90S8*	0,37	•	•	2,35	1,66	1,16	0,91	0,99	0,74	0,58	0,49		
	80B8*	90L8*	0,55	2,72	2,05	1,58	1,12	0,78	0,61	0,66	0,50				
	90LA8*	100LA8*	0,75	1,99	1,51	1,16	0,82	0,57	0,45	0,49					
	90LB8*	100LB8*	1,1	1,36	1,03	0,79	0,56								
	100L8*	112M8*	1,5	1,00	0,75	0,58	0,41								
112MA8*	132S8*	2,2	0,68	0,51	0,40										
063	-	71B8	0,12	x	•	•	•	•	•	•	•	•	•	2,13	1,67
	-	71C8/80A8	0,18	x	•	•	•	•	•	•	•	2,36	1,94	1,42	1,11
	71B8	80B8	0,25	x	•	•	•	•	2,52	•	2,10	1,70	1,40	1,02	0,80
	80A8	80C8/90S8	0,37	x	•	•	•	2,26	1,70	1,81	1,42	1,15	0,95	0,69	0,54
	80B8	90L8	0,55	x	•	•	2,01	1,52	1,15	1,22	0,95	0,77	0,64	0,46	
	90LA8*	100LA8*	0,75	x	2,43	1,92	1,47	1,11	0,84	0,89	0,70	0,57	0,47		
	90LB8*	100LB8*	1,1	x	1,66	1,31	1,00	0,76	0,57	0,61	0,48				
	100L8*	112M8*	1,5	x	1,22	0,96	0,74	0,56	0,42	0,45					
	112MA8*	132S8*	2,2	x	0,83	0,65	0,50								
112MB8*	132M8*	3	x	0,61	0,48										
075	-	71C8/80A8	0,18	x	•	•	•	•	•	•	•	•	•	2,17	1,67
	71B8	80B8	0,25	x	•	•	•	•	•	•	•	•	2,18	1,56	1,20
	80A8	80C8/90S8	0,37	x	•	•	•	•	•	•	2,22	1,76	1,47	1,05	0,81
	80B8	90L8	0,55	x	•	•	•	2,45	1,81	1,89	1,49	1,18	0,99	0,71	0,55
	90LA8	100LA8	0,75	x	•	•	2,26	1,79	1,33	1,39	1,09	0,87	0,73	0,52	0,40
	90LB8	100LB8	1,1	x	2,37	1,92	1,54	1,22	0,90	0,95	0,75	0,59	0,50		
	100L8	112M8	1,5	x	1,74	1,41	1,13	0,90	0,66	0,69	0,55	0,43			
	112MA8*	132S8*	2,2	x	1,18	0,96	0,77	0,61	0,45	0,47					
	112MB8*	132M8*	3	x	0,87	0,70	0,57	0,45							
132S8*	160MA8*	4	x	0,65	0,53	0,42									

\* Для соединения требуется доработка двигателя/редуктора

● Возможная, но не рекомендуемая конфигурация (гарантия распространяется только на редукторную часть мотор-редуктора)

**1.00** Рекомендуемая конфигурация (гарантия распространяется при правильном подборе мотор-редуктора, стр. 5)

**1.00** Сборка возможна (гарантия не распространяется)

### Допустимые конфигурации NMRW при комплектации с двигателем (n1=700 об/мин) с указанием сервис-фактора

NMRW	ГОСТ	IEC	кВт/8P	5	7,5	10	15	20	25	30	40	50	60	80	100
90	71B8	80B8	0,25	x	•	•	•	•	•	•	•	•	•	2,12	1,66
	80A8	80C8/90S8	0,37	x	•	•	•	•	•	•	•	•	2,12	1,43	1,12
	80B8	90L8	0,55	x	•	•	•	•	•	•	2,28	1,80	1,43	0,96	0,75
	90LA8	100LA8	0,75	x	•	•	•	•	2,17	2,27	1,67	1,32	1,05	0,71	0,55
	90LB8	100LB8	1,1	x	•	•	2,59	1,90	1,48	1,55	1,14	0,90	0,71	0,48	
	100L8	112M8	1,5	x	•	2,45	1,90	1,39	1,08	1,13	0,84	0,66	0,52		
	112MA8*	132S8*	2,2	x	2,03	1,67	1,30	0,95	0,74	0,77	0,57	0,45			
	112MB8*	132M8*	3	x	1,49	1,23	0,95	0,70	0,54	0,57	0,42				
	132S8*	160MA8*	4	x	1,12	0,92	0,71	0,52	0,41	0,43					
	132M8*	160MB8*	5,5	x	0,81	0,67	0,52								
160S8*	160L8*	7,5	x	0,60	0,49										
110	80A8	80C8*/90S8	0,37	x	•	•	•	•	•	•	•	•	•	2,42	1,89
	80B8	90L8	0,55	x	•	•	•	•	•	•	•	•	2,37	1,63	1,27
	90LA8	100LA8	0,75	x	•	•	•	•	•	•	•	2,23	1,74	1,19	0,93
	90LB8	100LB8	1,1	x	•	•	•	•	•	•	1,91	1,52	1,19	0,81	0,64
	100L8	112M8	1,5	x	•	•	•	2,29	1,97	1,94	1,40	1,11	0,87	0,60	0,47
	112MA8	132S8	2,2	x	•	2,93	2,13	1,56	1,34	1,32	0,96	0,76	0,59	0,41	
	112MB8	132M8	3	x	2,59	2,15	1,56	1,14	0,98	0,97	0,70	0,56	0,44		
	132S8*	160MA8*	4	x	1,94	1,61	1,17	0,86	0,74	0,73	0,53	0,42			
	132M8*	160MB8*	5,5	x	1,41	1,17	0,85	0,62	0,54	0,53					
	160S8*	160L8*	7,5	x	1,04	0,86	0,62	0,46							
160M8*	-	11	x	0,71	0,59	0,43									
130	80B8	90L8	0,55	x	•	•	•	•	•	•	•	•	•	2,40	1,87
	90LA8	100LA8	0,75	x	•	•	•	•	•	•	•	•	2,38	1,76	1,37
	90LB8	100LB8	1,1	x	•	•	•	•	•	•	•	2,09	1,62	1,20	0,94
	100L8	112M8	1,5	x	•	•	•	•	•	•	1,94	1,53	1,19	0,88	0,69
	112MA8	132S8	2,2	x	•	•	•	2,20	1,81	1,81	1,32	1,04	0,81	0,60	0,47
	112MB8	132M8	3	x	•	•	2,22	1,62	1,33	1,33	0,97	0,77	0,60	0,44	
	132S8*	160MA8*	4	x	•	2,17	1,66	1,21	0,99	0,99	0,73	0,57	0,45		
	132M8*	160MB8*	5,5	x	1,90	1,58	1,21	0,88	0,72	0,72	0,53	0,42			
	160S8*	160L8*	7,5	x	1,39	1,16	0,89	0,65	0,53	0,53					
	160M8*	-	11	x	0,95	0,79	0,60	0,44							
150	90LB8	100LB8	1,1	x	•	•	•	•	•	•	•	•	2,48	1,81	1,40
	100L8	112M8	1,5	x	•	•	•	•	•	•	•	2,31	1,82	1,33	1,02
	112MA8	132S8	2,2	x	•	•	•	•	2,38	2,07	2,04	1,57	1,24	0,91	0,70
	112MB8	132M8	3	x	•	•	•	2,36	1,74	1,52	1,49	1,15	0,91	0,67	0,51
	132S8	160MA8	4	x	•	•	2,21	1,77	1,31	1,14	1,12	0,87	0,68	0,50	
	132M8	160MB8	5,5	x	•	2,40	1,61	1,28	0,95	0,83	0,81	0,63	0,50		
	160S8*	160L8	7,5	x	2,20	1,76	1,18	0,94	0,70	0,61	0,60	0,46			
	160M8*	-	11	x	1,50	1,20	0,80	0,64	0,48	0,41	0,41				

\* Для соединения требуется доработка двигателя/редуктора

● Возможная, но не рекомендуемая конфигурация (гарантия распространяется только на редукторную часть мотор-редуктора)

**1.00** Рекомендуемая конфигурация (гарантия распространяется при правильном подборе мотор-редуктора, стр. 5)

**1.00** Сборка возможна (гарантия не распространяется)

**Допустимые конфигурации NMRW при комплектации с двигателем (n1=2800 об/мин). Номинальные значения основных параметров**

M2 [Nm]	i	P1 [kW]	n2 [1/min]	КПД
<b>NMRW030</b>				
12	5	0,79	560,0	89,1%
13	7,5	0,58	373,3	87,6%
13	10	0,44	280,0	86,6%
13	15	0,31	186,7	82,0%
12	20	0,22	140,0	80,0%
16	25	0,25	112,0	75,1%
15	30	0,2	93,3	73,3%
14	40	0,15	70,0	68,4%
13	50	0,12	56,0	63,5%
12	60	0,1	46,7	58,6%
11	80	0,08	35,0	50,4%

M2 [Nm]	i	P1 [kW]	n2 [1/min]	КПД
<b>NMRW040</b>				
24	5	1,56	560,0	90,2%
28	7,5	1,23	373,3	89,0%
29	10	0,97	280,0	87,7%
31	15	0,71	186,7	85,3%
29	20	0,51	140,0	83,4%
28	25	0,41	112,0	80,1%
34	30	0,43	93,3	77,3%
31	40	0,31	70,0	73,3%
30	50	0,25	56,0	70,4%
28	60	0,21	46,7	65,2%
25	80	0,15	35,0	61,1%
23	100	0,12	28	56,2%

M2 [Nm]	i	P1 [kW]	n2 [1/min]	КПД
<b>NMRW050</b>				
45	5	2,9	560,0	91,0%
52	7,5	2,26	373,3	89,9%
54	10	1,78	280,0	88,9%
57	15	1,3	186,7	85,7%
53	20	0,94	140,0	82,7%
51	25	0,74	112,0	80,8%
64	30	0,81	93,3	77,2%
59	40	0,58	70,0	74,6%
53	50	0,44	56,0	70,6%
50	60	0,36	46,7	67,9%
45	80	0,27	35,0	61,1%
40	100	0,21	28	55,8%

M2 [Nm]	i	P1 [kW]	n2 [1/min]	КПД
<b>NMRW063</b>				
94	7,5	4,03	373,3	91,2%
99	10	3,27	280,0	88,8%
109	15	2,45	186,7	87,0%
104	20	1,8	140,0	84,7%
96	25	1,35	112,0	83,4%
121	30	1,49	93,3	79,4%
113	40	1,09	70,0	76,0%
105	50	0,85	56,0	72,4%
99	60	0,7	46,7	69,1%
88	80	0,5	35,0	64,5%
79	100	0,39	28,0	59,4%

M2 [Nm]	i	P1 [kW]	n2 [1/min]	КПД
<b>NMRW075</b>				
131	7,5	5,61	373,3	91,3%
151	10	4,93	280,0	89,8%
165	15	3,66	186,7	88,1%
173	20	2,94	140,0	86,3%
159	25	2,21	112,0	84,4%
185	30	2,24	93,3	80,7%
182	40	1,71	70,0	78,0%
165	50	1,29	56,0	75,0%
159	60	1,08	46,7	71,9%
141	80	0,77	35,0	67,1%
131	100	0,62	28,0	61,9%

M2 [Nm]	i	P1 [kW]	n2 [1/min]	КПД
<b>NMRW090</b>				
210	7,5	8,92	373,3	92,0%
235	10	7,66	280,0	89,9%
270	15	5,93	186,7	89,0%
260	20	4,33	140,0	88,0%
250	25	3,41	112,0	86,0%
310	30	3,65	93,3	83,0%
275	40	2,52	70,0	80,0%
265	50	2,02	56,0	76,9%
245	60	1,6	46,7	74,8%
225	80	1,18	35,0	69,9%
200	100	0,89	28,0	65,9%

M2 [Nm]	i	P1 [kW]	n2 [1/min]	КПД
<b>NMRW110</b>				
391	7,5	16,61	373,3	92,0%
437	10	14,08	280,0	91,0%
489	15	10,62	186,7	90,0%
483	20	7,96	140,0	89,0%
506	25	6,74	112,0	88,0%
552	30	6,42	93,3	84,0%
529	40	4,67	70,0	83,0%
495	50	3,63	56,0	80,0%
473	60	2,96	46,7	78,1%
399	80	1,98	35,0	73,9%
368	100	1,54	28,0	70,1%

M2 [Nm]	i	P1 [kW]	n2 [1/min]	КПД
<b>NMRW130</b>				
520	7,5	22,1	373,3	92,0%
580	10	18,69	280,0	91,0%
670	15	14,71	186,7	89,0%
660	20	10,87	140,0	89,0%
670	25	8,93	112,0	88,0%
770	30	8,85	93,3	85,0%
730	40	6,45	70,0	83,0%
700	50	5,07	56,0	81,0%
640	60	3,96	46,7	79,0%
590	80	2,92	35,0	74,1%
520	100	2,15	28,0	70,9%

M2 [Nm]	i	P1 [kW]	n2 [1/min]	КПД
<b>NMRW150</b>				
840	7,5	35,69	373,3	92,0%
890	10	28,36	280,0	92,0%
910	15	19,76	186,7	90,0%
980	20	15,96	140,0	90,0%
890	25	11,86	112,0	88,0%
920	30	10,33	93,3	87,0%
1200	40	10,47	70,0	84,0%
1100	50	7,96	56,0	81,0%
990	60	6,12	46,7	79,0%
920	80	4,5	35,0	74,9%
810	100	3,3	28,0	72,0%

**Допустимые конфигурации NMRW при комплектации с двигателем (n1=1750 об/мин). Номинальные значения основных параметров**

M2 [Nm]	i	P1 [kW]	n2 [1/min]	КПД
NMRW030				
18	5	0,76	350,0	86,8%
18	7,5	0,52	233,3	84,6%
18	10	0,4	175,0	82,5%
18	15	0,28	116,7	78,5%
17	20	0,21	87,5	74,2%
21	25	0,22	70,0	70,0%
20	30	0,19	58,3	64,3%
18	40	0,14	43,8	58,9%
17	50	0,11	35,0	56,6%
15	60	0,09	29,2	50,9%
12	80	0,06	21,9	45,8%

M2 [Nm]	i	P1 [kW]	n2 [1/min]	КПД
NMRW040				
34	5	1,41	350,0	88,4%
40	7,5	1,12	233,3	87,3%
42	10	0,9	175,0	85,5%
42	15	0,62	116,7	82,8%
41	20	0,47	87,5	79,9%
37	25	0,36	70,0	75,3%
46	30	0,39	58,3	72,0%
43	40	0,3	43,8	65,7%
40	50	0,23	35,0	63,7%
36	60	0,19	29,2	57,9%
31	80	0,14	21,9	50,7%
28	100	0,11	18	48,0%

M2 [Nm]	i	P1 [kW]	n2 [1/min]	КПД
NMRW050				
65	5	2,66	350,0	89,6%
73	7,5	2,03	233,3	87,9%
75	10	1,58	175,0	87,0%
77	15	1,13	116,7	83,2%
74	20	0,85	87,5	79,8%
67	25	0,64	70,0	76,7%
84	30	0,7	58,3	73,3%
78	40	0,52	43,8	68,7%
73	50	0,42	35,0	63,7%
68	60	0,35	29,2	59,3%
62	80	0,26	21,9	54,6%
52	100	0,19	18	51,6%

M2 [Nm]	i	P1 [kW]	n2 [1/min]	КПД
NMRW063				
122	7,5	3,32	233,3	89,8%
125	10	2,63	175,0	87,1%
140	15	2,02	116,7	84,7%
138	20	1,53	87,5	82,6%
127	25	1,17	70,0	79,6%
152	30	1,22	58,3	76,1%
142	40	0,91	43,8	71,5%
136	50	0,73	35,0	68,3%
128	60	0,61	29,2	64,1%
116	80	0,45	21,9	59,0%
112	100	0,38	17,5	54,0%

M2 [Nm]	i	P1 [kW]	n2 [1/min]	КПД
NMRW075				
176	7,5	4,8	233,3	89,6%
187	10	3,88	175,0	88,3%
215	15	3,03	116,7	86,7%
221	20	2,42	87,5	83,7%
202	25	1,81	70,0	81,8%
229	30	1,8	58,3	77,7%
229	40	1,42	43,8	73,9%
212	50	1,1	35,0	70,6%
201	60	0,91	29,2	67,5%
184	80	0,68	21,9	62,0%
171	100	0,55	17,5	57,0%

M2 [Nm]	i	P1 [kW]	n2 [1/min]	КПД
NMRW090				
303	7,5	8,19	233,3	90,4%
324	10	6,65	175,0	89,3%
376	15	5,26	116,7	87,3%
371	20	3,97	87,5	85,6%
355	25	3,11	70,0	83,7%
410	30	3,14	58,3	79,8%
376	40	2,24	43,8	76,9%
355	50	1,76	35,0	73,9%
334	60	1,44	29,2	70,8%
271	80	0,95	21,9	65,3%
257	100	0,77	17,5	61,2%

M2 [Nm]	i	P1 [kW]	n2 [1/min]	КПД
NMRW110				
524	7,5	14,17	233,3	90,4%
568	10	11,64	175,0	89,4%
623	15	8,69	116,7	87,6%
612	20	6,47	87,5	86,7%
645	25	5,52	70,0	85,6%
689	30	5,2	58,3	80,9%
667	40	3,83	43,8	79,8%
627	50	2,99	35,0	76,9%
585	60	2,39	29,2	74,8%
489	80	1,62	21,9	69,1%
459	100	1,29	17,5	65,2%

M2 [Nm]	i	P1 [kW]	n2 [1/min]	КПД
NMRW130				
712	7,5	19,13	233,3	90,9%
779	10	16,04	175,0	89,0%
874	15	12,27	116,7	87,0%
864	20	9,1	87,5	87,0%
883	25	7,62	70,0	84,9%
988	30	7,45	58,3	81,0%
998	40	5,78	43,8	79,1%
931	50	4,49	35,0	76,0%
855	60	3,58	29,2	72,9%
798	80	2,65	21,9	69,0%
703	100	1,98	17,5	65,1%

M2 [Nm]	i	P1 [kW]	n2 [1/min]	КПД
NMRW150				
1140	7,5	30,61	233,3	91,0%
1178	10	23,98	175,0	90,0%
1187	15	16,49	116,7	87,9%
1235	20	13,01	87,5	87,0%
1140	25	9,83	70,0	85,0%
1140	30	8,29	58,3	84,0%
1473	40	8,54	43,8	79,0%
1330	50	6,33	35,0	77,0%
1197	60	4,94	29,2	74,0%
1093	80	3,63	21,9	69,0%
950	100	2,68	17,5	65,0%

**Допустимые конфигурации NMRW при комплектации с двигателем (n1=1400 об/мин). Номинальные значения основных параметров**

M2 [Nm]	i	P1 [kW]	n2 [1/min]	КПД
<b>NMRW030</b>				
19	5	0,64	280,0	87,0%
19	7,5	0,44	186,7	84,4%
19	10	0,34	140,0	81,9%
19	15	0,24	93,3	77,4%
18	20	0,18	70,0	73,3%
22	25	0,19	56,0	67,9%
21	30	0,16	46,7	64,1%
19	40	0,12	35,0	58,0%
18	50	0,09	28,0	58,6%
16	60	0,08	23,3	48,9%
13	80	0,05	17,5	47,6%

M2 [Nm]	i	P1 [kW]	n2 [1/min]	КПД
<b>NMRW040</b>				
36	5	1,19	280,0	88,7%
42	7,5	0,94	186,7	87,3%
44	10	0,76	140,0	84,9%
44	15	0,52	93,3	82,7%
43	20	0,4	70,0	78,8%
39	25	0,3	56,0	76,2%
48	30	0,33	46,7	71,1%
45	40	0,25	35,0	66,0%
42	50	0,2	28,0	61,6%
38	60	0,16	23,3	58,0%
33	80	0,11	17,5	55,0%
29	100	0,09	14,0	47,2%

M2 [Nm]	i	P1 [kW]	n2 [1/min]	КПД
<b>NMRW050</b>				
68	5	2,24	280,0	89,0%
77	7,5	1,71	186,7	88,0%
79	10	1,33	140,0	87,1%
81	15	0,95	93,3	83,3%
78	20	0,71	70,0	80,5%
71	25	0,54	56,0	77,1%
88	30	0,59	46,7	72,9%
82	40	0,44	35,0	68,3%
77	50	0,35	28,0	64,5%
72	60	0,29	23,3	60,7%
65	80	0,22	17,5	54,1%
55	100	0,16	14	50,4%

M2 [Nm]	i	P1 [kW]	n2 [1/min]	КПД
<b>NMRW063</b>				
128	7,5	2,81	186,7	89,0%
135	10	2,28	140,0	86,8%
150	15	1,75	93,3	83,8%
146	20	1,3	70,0	82,3%
134	25	0,99	56,0	79,4%
160	30	1,04	46,7	75,2%
149	40	0,77	35,0	70,9%
143	50	0,63	28,0	66,6%
135	60	0,52	23,3	63,4%
122	80	0,39	17,5	57,3%
118	100	0,33	14,0	52,4%

M2 [Nm]	i	P1 [kW]	n2 [1/min]	КПД
<b>NMRW075</b>				
185	7,5	4,06	186,7	89,1%
201	10	3,35	140,0	88,0%
230	15	2,61	93,3	86,1%
236	20	2,09	70,0	82,8%
214	25	1,55	56,0	81,0%
247	30	1,57	46,7	76,9%
245	40	1,23	35,0	73,0%
225	50	0,94	28,0	70,2%
214	60	0,79	23,3	66,2%
195	80	0,58	17,5	61,6%
180	100	0,47	14,0	56,1%

M2 [Nm]	i	P1 [kW]	n2 [1/min]	КПД
<b>NMRW090</b>				
319	7,5	6,93	186,7	90,0%
341	10	5,62	140,0	88,9%
396	15	4,45	93,3	87,0%
391	20	3,37	70,0	85,0%
374	25	2,64	56,0	83,1%
432	30	2,67	46,7	79,1%
396	40	1,91	35,0	76,0%
374	50	1,5	28,0	73,1%
352	60	1,23	23,3	69,9%
285	80	0,82	17,5	63,7%
270	100	0,66	14,0	60,0%

M2 [Nm]	i	P1 [kW]	n2 [1/min]	КПД
<b>NMRW110</b>				
552	7,5	11,99	186,7	90,0%
598	10	9,85	140,0	89,0%
656	15	7,37	93,3	87,0%
644	20	5,49	70,0	86,0%
679	25	4,68	56,0	85,1%
725	30	4,43	46,7	80,0%
702	40	3,26	35,0	78,9%
660	50	2,55	28,0	75,9%
616	60	2,03	23,3	74,1%
515	80	1,39	17,5	67,9%
483	100	1,11	14,0	63,8%

M2 [Nm]	i	P1 [kW]	n2 [1/min]	КПД
<b>NMRW130</b>				
750	7,5	16,11	186,7	91,0%
820	10	13,51	140,0	89,0%
920	15	10,33	93,3	87,0%
910	20	7,67	70,0	87,0%
930	25	6,42	56,0	84,9%
1040	30	6,27	46,7	81,1%
1050	40	4,87	35,0	79,0%
980	50	3,78	28,0	76,0%
900	60	3,01	23,3	73,1%
840	80	2,23	17,5	69,0%
740	100	1,67	14,0	65,0%

M2 [Nm]	i	P1 [kW]	n2 [1/min]	КПД
<b>NMRW150</b>				
1200	7,5	25,78	186,7	91,0%
1240	10	20,2	140,0	90,0%
1250	15	13,88	93,3	88,0%
1300	20	10,95	70,0	87,0%
1200	25	8,28	56,0	85,0%
1200	30	6,98	46,7	84,0%
1550	40	7,19	35,0	79,0%
1400	50	5,33	28,0	77,0%
1260	60	4,16	23,3	74,0%
1150	80	3,05	17,5	69,1%
1000	100	2,26	14,0	64,9%



### Допустимые конфигурации NMRW при комплектации с двигателем (n1=1140 об/мин). Номинальные значения основных параметров

M2 [Nm]	i	P1 [kW]	n2 [1/min]	КПД
<b>NMRW030</b>				
20	5	0,56	228,0	85,3%
20	7,5	0,38	152,0	83,8%
20	10	0,29	114,0	82,3%
20	15	0,21	76,0	75,8%
19	20	0,16	57,0	70,9%
23	25	0,16	45,6	68,6%
21	30	0,13	38,0	64,3%
20	40	0,10	28,5	59,7%
19	50	0,08	22,8	56,7%
17	60	0,07	19,0	48,3%
14	80	0,05	14,3	41,8%

M2 [Nm]	i	P1 [kW]	n2 [1/min]	КПД
<b>NMRW040</b>				
39	5	1,06	228,0	87,8%
44	7,5	0,81	152,0	86,5%
46	10	0,65	114,0	84,5%
47	15	0,46	76,0	81,3%
46	20	0,35	57,0	78,4%
42	25	0,27	45,6	74,3%
51	30	0,29	38,0	70,0%
48	40	0,22	28,5	65,1%
44	50	0,17	22,8	61,8%
40	60	0,14	19,0	56,8%
34	80	0,1	14,3	50,7%
31	100	0,08	11	44,6%

M2 [Nm]	i	P1 [kW]	n2 [1/min]	КПД
<b>NMRW050</b>				
75	5	2,01	228,0	89,1%
84	7,5	1,54	152,0	86,8%
86	10	1,19	114,0	86,3%
86	15	0,84	76,0	81,5%
80	20	0,61	57,0	78,3%
73	25	0,46	45,6	75,8%
91	30	0,51	38,0	71,0%
85	40	0,38	28,5	66,8%
79	50	0,30	22,8	62,9%
74	60	0,25	19,0	58,9%
66	80	0,19	14,3	51,8%
55	100	0,14	11,4	46,9%

M2 [Nm]	i	P1 [kW]	n2 [1/min]	КПД
<b>NMRW063</b>				
139	7,5	2,51	152,0	88,1%
143	10	1,97	114,0	86,7%
159	15	1,52	76,0	83,2%
154	20	1,14	57,0	80,6%
141	25	0,87	45,6	77,4%
168	30	0,91	38,0	73,5%
160	40	0,69	28,5	69,2%
152	50	0,56	22,8	64,8%
144	60	0,47	19,0	61,0%
129	80	0,34	14,3	56,6%
121	100	0,29	11,4	49,8%

M2 [Nm]	i	P1 [kW]	n2 [1/min]	КПД
<b>NMRW075</b>				
200	7,5	3,59	152,0	88,7%
212	10	2,92	114,0	86,7%
250	15	2,36	76,0	84,3%
250	20	1,84	57,0	81,1%
228	25	1,38	45,6	78,9%
264	30	1,41	38,0	74,5%
262	40	1,11	28,5	70,4%
240	50	0,86	22,8	66,6%
231	60	0,73	19,0	63,0%
207	80	0,54	14,3	57,2%
188	100	0,43	11,4	52,2%

M2 [Nm]	i	P1 [kW]	n2 [1/min]	КПД
<b>NMRW090</b>				
347	7,5	6,16	152,0	89,7%
374	10	5,06	114,0	88,2%
429	15	3,96	76,0	86,2%
410	20	2,92	57,0	83,8%
390	25	2,28	45,6	81,7%
459	30	2,35	38,0	77,7%
423	40	1,7	28,5	74,3%
402	50	1,34	22,8	71,6%
369	60	1,08	19,0	68,0%
300	80	0,72	14,3	62,2%
275	100	0,57	11,4	57,6%

M2 [Nm]	i	P1 [kW]	n2 [1/min]	КПД
<b>NMRW110</b>				
601	7,5	10,68	152,0	89,6%
656	10	8,83	114,0	88,7%
707	15	6,5	76,0	86,6%
685	20	4,8	57,0	85,2%
719	25	4,1	45,6	83,7%
783	30	3,95	38,0	78,9%
748	40	2,88	28,5	77,5%
704	50	2,26	22,8	74,4%
649	60	1,79	19,0	72,1%
541	80	1,22	14,3	66,2%
499	100	0,96	11,4	62,0%

M2 [Nm]	i	P1 [kW]	n2 [1/min]	КПД
<b>NMRW130</b>				
815	7,5	14,41	152,0	90,0%
890	10	12,07	114,0	88,0%
990	15	9,27	76,0	85,0%
975	20	6,85	57,0	85,0%
990	25	5,7	45,6	82,9%
1105	30	5,57	38,0	78,9%
1075	40	4,22	28,5	76,0%
1015	50	3,32	22,8	73,0%
920	60	2,61	19,0	70,1%
850	80	1,95	14,3	65,0%
760	100	1,51	11,4	60,1%

M2 [Nm]	i	P1 [kW]	n2 [1/min]	КПД
<b>NMRW150</b>				
1400	7,5	24,76	152,0	90,0%
1480	10	19,85	114,0	89,0%
1450	15	13,26	76,0	87,0%
1500	20	10,53	57,0	85,0%
1380	25	7,84	45,6	84,0%
1400	30	6,79	38,0	82,0%
1800	40	7,07	28,5	76,0%
1600	50	5,16	22,8	74,0%
1440	60	4,04	19,0	70,9%
1300	80	2,94	14,3	66,0%
1150	100	2,25	11,4	61,0%

**Допустимые конфигурации NMRW при комплектации с двигателем (n1=900 об/мин). Номинальные значения основных параметров**

M2 [Nm]	i	P1 [kW]	n2 [1/min]	КПД
<b>NMRW030</b>				
21	5	0,47	180,0	84,2%
21	7,5	0,32	120,0	82,5%
21	10	0,24	90,0	82,5%
21	15	0,18	60,0	73,3%
20	20	0,13	45,0	72,5%
24	25	0,14	36,0	64,6%
22	30	0,11	30,0	62,8%
21	40	0,09	22,5	55,0%
19	50	0,07	18,0	51,2%
17	60	0,06	15,0	44,5%
15	80	0,04	11,3	44,2%

M2 [Nm]	i	P1 [kW]	n2 [1/min]	КПД
<b>NMRW040</b>				
42	5	0,91	180,0	87,0%
46	7,5	0,68	120,0	85,0%
48	10	0,55	90,0	82,2%
50	15	0,4	60,0	78,5%
48	20	0,3	45,0	75,4%
45	25	0,23	36,0	73,8%
53	30	0,25	30,0	66,6%
50	40	0,19	22,5	62,0%
46	50	0,15	18,0	57,8%
41	60	0,12	15,0	53,7%
35	80	0,08	11,3	51,5%
32	100	0,07	9,0	43,1%

M2 [Nm]	i	P1 [kW]	n2 [1/min]	КПД
<b>NMRW050</b>				
82	5	1,76	180,0	87,8%
91	7,5	1,33	120,0	86,0%
92	10	1,02	90,0	85,0%
92	15	0,72	60,0	80,3%
83	20	0,51	45,0	76,7%
76	25	0,39	36,0	73,5%
94	30	0,43	30,0	68,7%
88	40	0,32	22,5	64,8%
81	50	0,25	18,0	61,1%
76	60	0,21	15,0	56,8%
68	80	0,16	11,3	50,1%
56	100	0,12	9	44,0%

M2 [Nm]	i	P1 [kW]	n2 [1/min]	КПД
<b>NMRW063</b>				
151	7,5	2,16	120,0	87,8%
153	10	1,7	90,0	84,8%
171	15	1,31	60,0	82,0%
163	20	0,99	45,0	77,6%
149	25	0,74	36,0	75,9%
177	30	0,78	30,0	71,3%
171	40	0,61	22,5	66,0%
161	50	0,49	18,0	61,9%
153	60	0,41	15,0	58,6%
137	80	0,3	11,3	53,8%
124	100	0,24	9,0	48,7%

M2 [Nm]	i	P1 [kW]	n2 [1/min]	КПД
<b>NMRW075</b>				
215	7,5	3,07	120,0	88,0%
230	10	2,52	90,0	86,0%
264	15	2	60,0	82,9%
268	20	1,58	45,0	79,9%
241	25	1,16	36,0	78,3%
285	30	1,21	30,0	74,0%
277	40	0,95	22,5	68,7%
255	50	0,75	18,0	64,1%
247	60	0,63	15,0	61,6%
220	80	0,46	11,3	56,3%
196	100	0,36	9,0	51,3%

M2 [Nm]	i	P1 [kW]	n2 [1/min]	КПД
<b>NMRW090</b>				
374	7,5	5,28	120,0	89,0%
407	10	4,41	90,0	87,0%
462	15	3,41	60,0	85,1%
429	20	2,47	45,0	81,8%
407	25	1,92	36,0	79,9%
485	30	2	30,0	76,2%
451	40	1,48	22,5	71,8%
429	50	1,17	18,0	69,1%
385	60	0,93	15,0	65,0%
315	80	0,62	11,3	59,9%
280	100	0,48	9,0	55,0%

M2 [Nm]	i	P1 [kW]	n2 [1/min]	КПД
<b>NMRW110</b>				
650	7,5	9,18	120,0	89,0%
713	10	7,64	90,0	87,9%
759	15	5,54	60,0	86,1%
725	20	4,07	45,0	83,9%
759	25	3,49	36,0	82,0%
840	30	3,43	30,0	76,9%
794	40	2,49	22,5	75,1%
748	50	1,96	18,0	71,9%
682	60	1,55	15,0	69,1%
567	80	1,04	11,3	64,2%
515	100	0,82	9,0	59,2%

M2 [Nm]	i	P1 [kW]	n2 [1/min]	КПД
<b>NMRW130</b>				
880	7,5	12,29	120,0	90,0%
960	10	10,28	90,0	88,0%
1060	15	7,83	60,0	85,1%
1040	20	5,77	45,0	84,9%
1050	25	4,77	36,0	83,0%
1170	30	4,65	30,0	79,0%
1100	40	3,41	22,5	76,0%
1050	50	2,71	18,0	73,0%
940	60	2,11	15,0	70,0%
860	80	1,56	11,3	64,9%
780	100	1,23	9,0	59,8%

M2 [Nm]	i	P1 [kW]	n2 [1/min]	КПД
<b>NMRW150</b>				
1400	7,5	19,55	120,0	90,0%
1480	10	15,67	90,0	89,0%
1450	15	10,47	60,0	87,0%
1500	20	8,32	45,0	85,0%
1380	25	6,19	36,0	84,0%
1400	30	5,36	30,0	82,1%
1800	40	5,58	22,5	76,0%
1600	50	4,08	18,0	73,9%
1440	60	3,19	15,0	70,9%
1300	80	2,32	11,3	66,0%
1150	100	1,78	9,0	60,9%

**Допустимые конфигурации NMRW при комплектации с двигателем (n1=500 об/мин). Номинальные значения основных параметров**

M2 [Nm]	i	P1 [kW]	n2 [1/min]	КПД
<b>NMRW030</b>				
25	5	0,31	100,0	84,4%
25	7,5	0,22	66,7	79,3%
25	10	0,17	50,0	77,0%
25	15	0,12	33,3	72,7%
23	20	0,09	25,0	66,9%
30	25	0,1	20,0	62,8%
27	30	0,08	16,7	58,9%
24	40	0,06	12,5	52,4%
22	50	0,05	10,0	46,1%
19	60	0,04	8,3	41,4%
17	80	0,03	6,3	37,1%

M2 [Nm]	i	P1 [kW]	n2 [1/min]	КПД
<b>NMRW040</b>				
52	5	0,63	100,0	86,4%
56	7,5	0,47	66,7	83,2%
59	10	0,38	50,0	81,3%
61	15	0,28	33,3	76,0%
57	20	0,2	25,0	74,6%
51	25	0,15	20,0	71,2%
62	30	0,17	16,7	63,6%
58	40	0,13	12,5	58,4%
53	50	0,1	10,0	55,5%
48	60	0,08	8,3	52,4%
40	80	0,06	6,3	43,6%
36	100	0,05	5	37,7%

M2 [Nm]	i	P1 [kW]	n2 [1/min]	КПД
<b>NMRW050</b>				
101	5	1,23	100,0	86,0%
112	7,5	0,93	66,7	84,1%
113	10	0,72	50,0	82,2%
113	15	0,51	33,3	77,3%
100	20	0,35	25,0	74,8%
92	25	0,28	20,0	68,8%
113	30	0,3	16,7	65,7%
105	40	0,23	12,5	59,8%
96	50	0,18	10,0	55,8%
87	60	0,15	8,3	50,6%
75	80	0,11	6,3	44,6%
65	100	0,08	5,0	42,5%

M2 [Nm]	i	P1 [kW]	n2 [1/min]	КПД
<b>NMRW063</b>				
184	7,5	1,49	66,7	86,2%
185	10	1,18	50,0	82,1%
200	15	0,9	33,3	77,6%
194	20	0,68	25,0	74,7%
178	25	0,52	20,0	71,7%
213	30	0,56	16,7	66,4%
206	40	0,44	12,5	61,3%
195	50	0,36	10,0	56,7%
180	60	0,29	8,3	54,2%
151	80	0,21	6,3	47,1%
128	100	0,16	5,0	41,9%

M2 [Nm]	i	P1 [kW]	n2 [1/min]	КПД
<b>NMRW075</b>				
260	7,5	2,14	66,7	84,8%
270	10	1,7	50,0	83,2%
318	15	1,39	33,3	79,9%
326	20	1,11	25,0	76,9%
293	25	0,83	20,0	73,9%
344	30	0,87	16,7	69,0%
337	40	0,69	12,5	63,9%
314	50	0,55	10,0	59,8%
301	60	0,46	8,3	57,1%
247	80	0,32	6,3	50,5%
210	100	0,24	5,0	45,8%

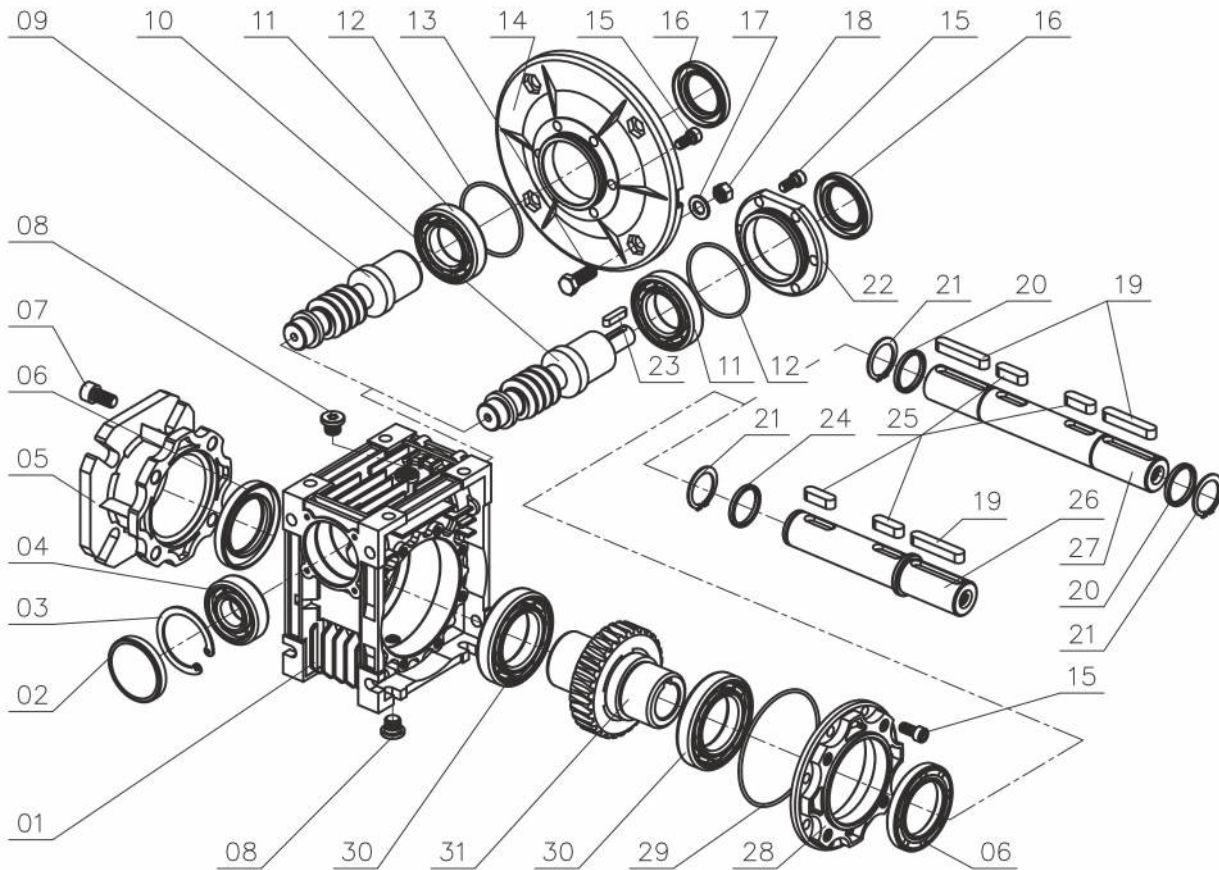
M2 [Nm]	i	P1 [kW]	n2 [1/min]	КПД
<b>NMRW090</b>				
451	7,5	3,66	66,7	86,0%
479	10	2,95	50,0	85,0%
539	15	2,29	33,3	82,2%
517	20	1,71	25,0	79,1%
484	25	1,33	20,0	76,2%
579	30	1,4	16,7	72,2%
528	40	1,03	12,5	67,1%
495	50	0,81	10,0	64,0%
440	60	0,64	8,3	60,0%
365	80	0,44	6,3	54,3%
330	100	0,35	5,0	49,4%

M2 [Nm]	i	P1 [kW]	n2 [1/min]	КПД
<b>NMRW110</b>				
794	7,5	6,37	66,7	87,0%
851	10	5,24	50,0	85,0%
909	15	3,82	33,3	83,1%
863	20	2,79	25,0	81,0%
909	25	2,41	20,0	79,0%
1000	30	2,39	16,7	73,0%
932	40	1,72	12,5	70,9%
880	50	1,38	10,0	66,8%
781	60	1,06	8,3	64,3%
662	80	0,75	6,3	57,8%
599	100	0,58	5,0	54,1%

M2 [Nm]	i	P1 [kW]	n2 [1/min]	КПД
<b>NMRW130</b>				
1080	7,5	8,57	66,7	88,0%
1160	10	7,06	50,0	86,0%
1300	15	5,47	33,3	83,0%
1230	20	3,93	25,0	81,9%
1200	25	3,18	20,0	79,0%
1400	30	3,3	16,7	74,0%
1300	40	2,4	12,5	70,9%
1220	50	1,88	10,0	68,0%
1070	60	1,46	8,3	64,0%
970	80	1,08	6,3	58,8%
860	100	0,83	5,0	54,2%

M2 [Nm]	i	P1 [kW]	n2 [1/min]	КПД
<b>NMRW150</b>				
1700	7,5	13,49	66,7	88,0%
1780	10	10,71	50,0	87,0%
1730	15	7,19	33,3	84,0%
1820	20	5,81	25,0	82,0%
1630	25	4,27	20,0	79,9%
1670	30	3,74	16,7	77,9%
2120	40	3,38	12,5	82,1%
1870	50	2,84	10,0	68,9%
1680	60	2,26	8,3	64,9%
1530	80	1,67	6,3	60,0%
1350	100	1,29	5,0	54,8%

**Составные части и устройство NMRW / NRW**



- |                           |                                 |
|---------------------------|---------------------------------|
| 1 - Корпус                | 17 - Гровер                     |
| 2 - Манжета               | 18 - Гайка                      |
| 3 - Стопорное кольцо      | 19 - Шпонка                     |
| 4 - Подшипник             | 20 - Шайба                      |
| 5 - Выходной фланец       | 21 - Стопорное кольцо           |
| 6 - Манжета               | 22 - Крышка                     |
| 7 - Болт                  | 23 - Шпонка                     |
| 8 - Пробка масляная       | 24 - Шайба                      |
| 9 - Червяк                | 25 - Шпонка                     |
| 10 - Червяк               | 26 - Односторонний выходной вал |
| 11 - Подшипник            | 27 - Двухсторонний выходной вал |
| 12 - Регулировочная шайба | 28 - Крышка                     |
| 13 - Болт                 | 29 - Резиновое уплотнение       |
| 14 - Входной фланец       | 30 - Подшипник                  |
| 15 - Болт                 | 31 - Червячное колесо           |
| 16 - Манжета              |                                 |

**Размеры манжет, подшипников и стопорных колец редукторов NMRW / NRW**

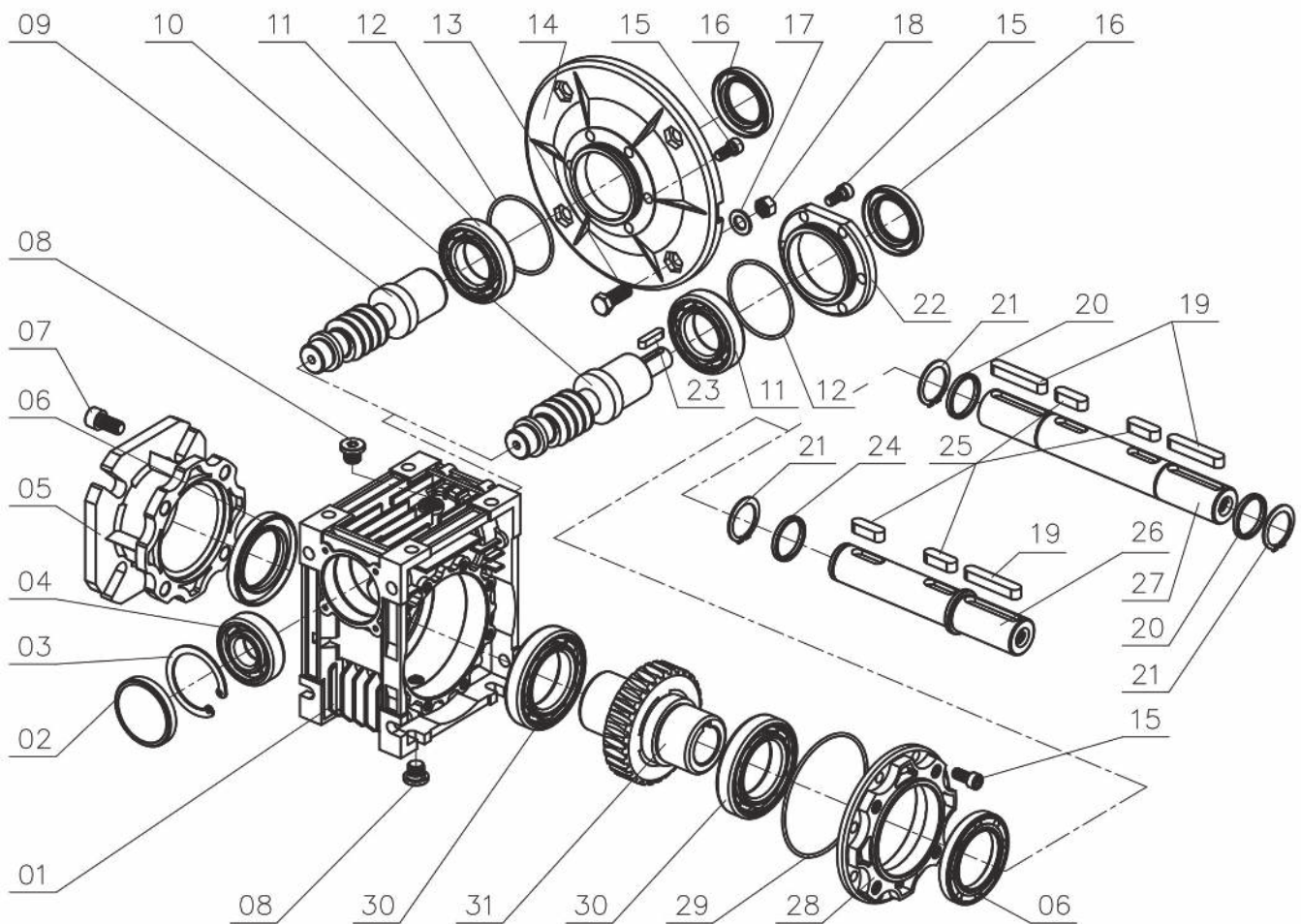


Таблица с размерами манжет, подшипников и стопорных колец для редукторов NMRW

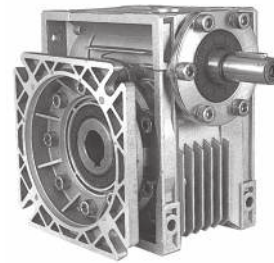
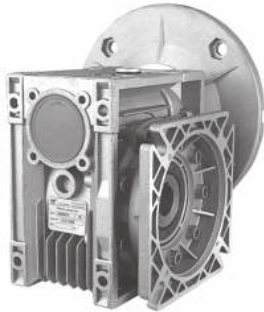
Номер позиции	2	3	4	6	11	16	29	30
Габарит	Манжета-пробка армированная	Стопорное кольцо	Подшипник	Манжета армированная тип 2	Подшипник	Манжета	Резиновое кольцо	Подшипник
030	32x7	32	6201	25x47x7	61904	20x30x7		16005
040	40x7	40	6203	30x40x7	6005	25x35x7	65x1.8 (64x2.65)	6006
050	47x7	47	6204	40x62x8	6006	30x47x7	82x1.8 (80x2.65)	6008
063	52x7	52	6205	45x65x8	6007	35x52x8	106x1.8 (105x2.65)	6009
075	62x7	62	6206 / 30206	50x72x10	6008 / 32008	40(45)x60x8	130x1.8 (135x3.1)	6010
090	62x7	62	6206 / 30206	60x85x10	6008 / 32008	40(45)x60x8	160x1.8 (157x3.1)	6012
110	72x10	72	6207 / 30207	65x85x10	6010 / 32010	50x68x8	190x3.55 (195x3.1)	6013
130	72x10	72	6207 / 30207	70x90x10	6010 / 32010	50x68x8	224x3.55 (230x3.1)	6014
150	85x10	85	6209 / 32209	90x120x12	6013 / 30212	60x90x10	261x3.55 (260x2.65)	6018

## Примеры обозначения вариантов исполнений NMRW / NRW

### 1. Фланец выходной (слева от входного вала)

NMRW ... - FA1, FB1, FC1, FE1, FD1

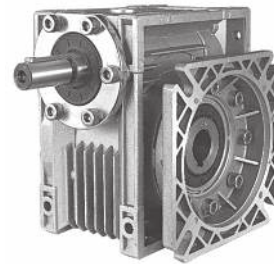
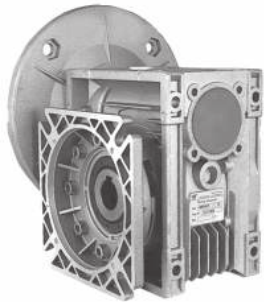
NRW ... - FA1, FB1, FC1, FE1, FD1



### 2. Фланец выходной (справа от входного вала)

NMRW ... - FA2, FB2, FC2, FE2, FD2

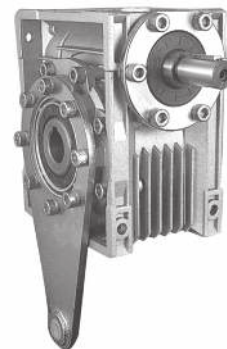
NRW ... - FA2, FB2, FC2, FE2, FD2



### 3. Реактивная штанга (слева от входного вала)

NMRW ... -A1

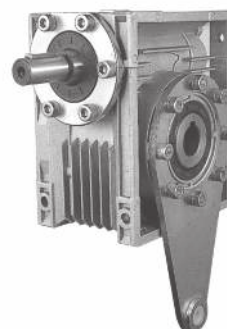
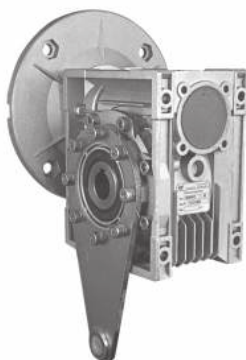
NRW ... -A1



### 4. Реактивная штанга (справа от входного вала)

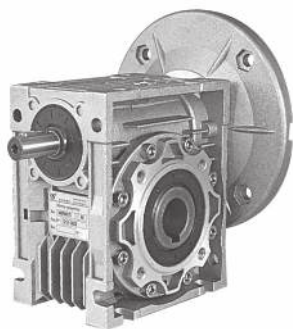
NMRW ... -A2

NRW ... -A2

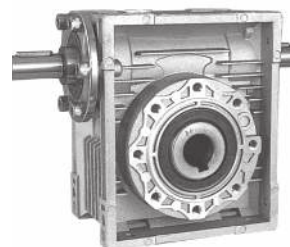


**5. Двойной входной вал**

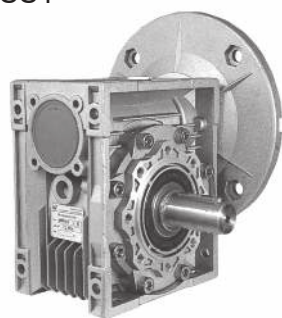
NMRW ... -E



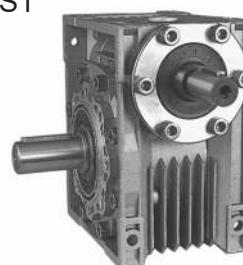
NRW ... -E

**6. Вал выходной односторонний (слева от входного вала)**

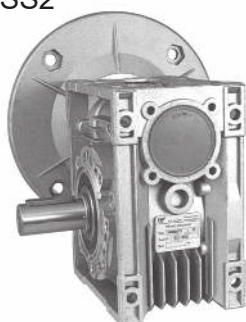
NMRW ... -SS1



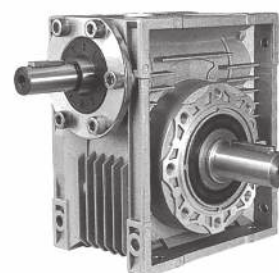
NRW ... -SS1

**7. Вал выходной односторонний (справа от входного вала)**

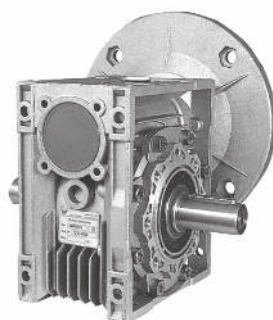
NMRW ... -SS2



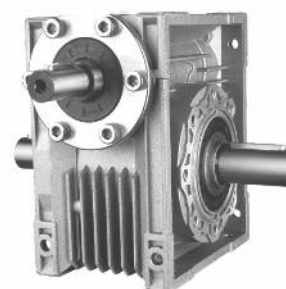
NRW ... -SS2

**8. Вал выходной двусторонний**

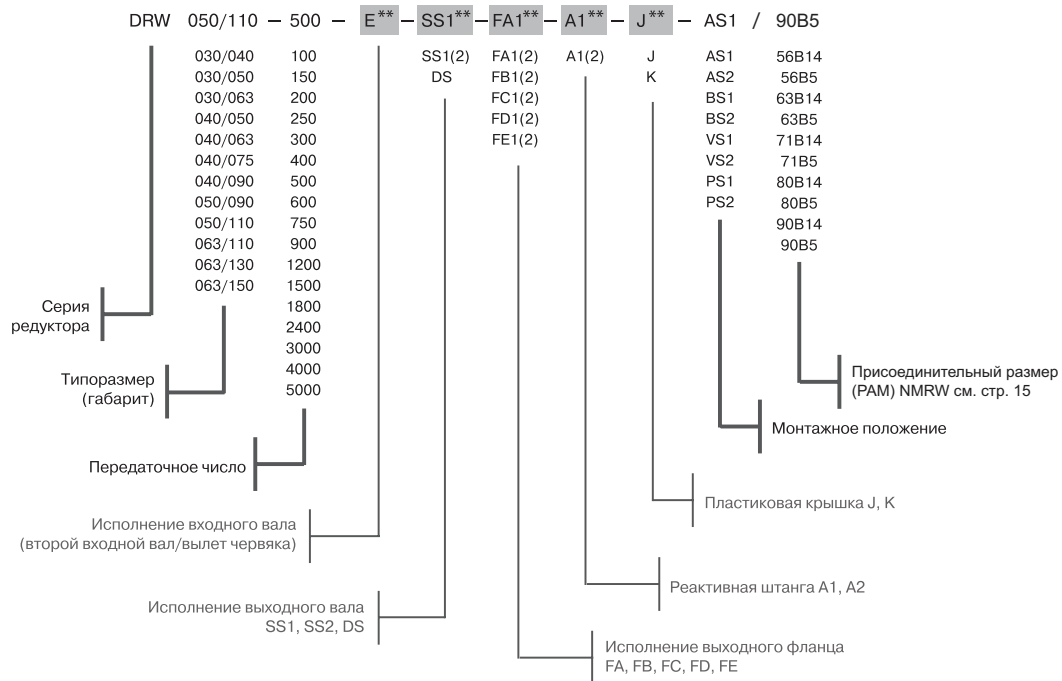
NMRW ... -DS



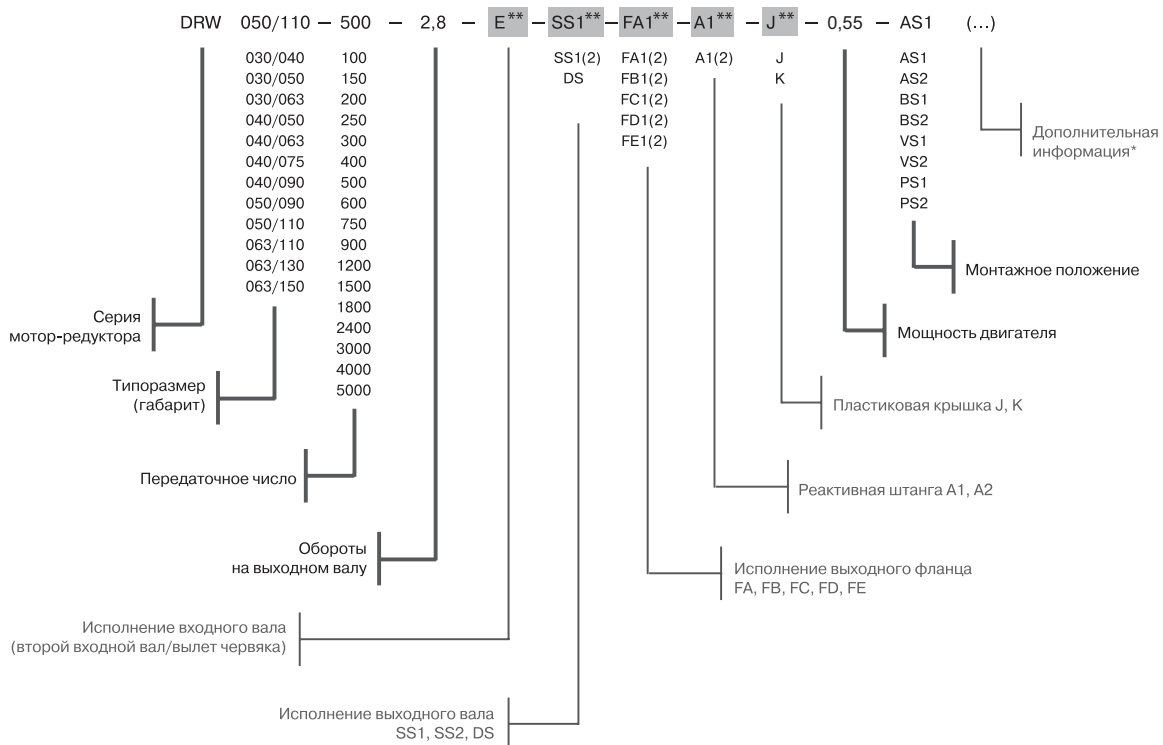
NRW ... -DS



## Условное обозначение двухступенчатой червячной редукторной части DRW



## Условное обозначение двухступенчатого червячного мотор-редуктора DRW



\* Дополнительной информацией является нестандартное исполнение двигателя и фланца:

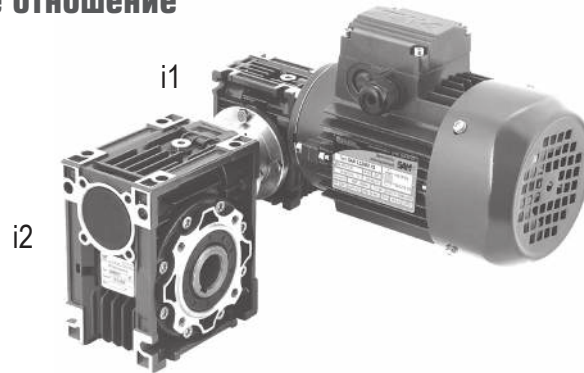
- двигатель с одним и двумя тормозами (ET, ET2ET2)
- двигатель с двойными малозумными тормозами (ET2ET2 M)
- соединение редуктора с двигателем через малый фланец (B14)
- двигатель во взрывозащищенном исполнении (ВЗИ)
- нестандартное положение клеммной коробки (KK..)
- низкий сервис-фактор мотор-редуктора (f.s.=0.1-0.8)

Пример Мотор-редуктор DRW 030/050-400-3.5-0.18-AS1 (63B4 ED) f.s.=0.6

\*\* - при отсутствии данного модуля или детали в условном обозначении ничего не указывается.



**DRW - передаточное отношение**



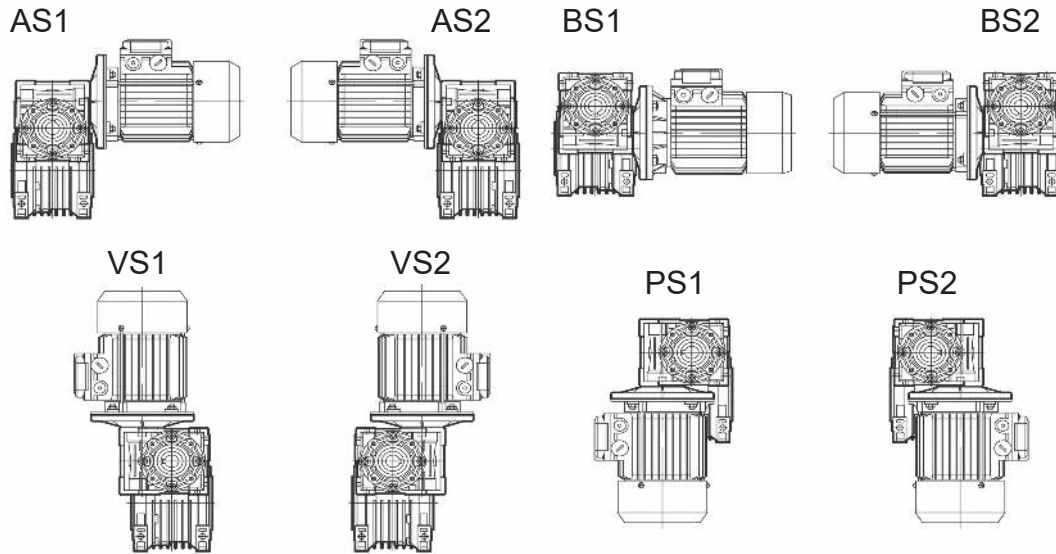
i	DRW	i1	i2
100	<b>030/040</b>	10	10
150		10	15
200		10	20
250		10	25
300		10	30
400		10	40
500		20	25
600		20	30
750		25	30
900		30	30
1200		40	30
1500		50	30
1800		60	30
2400		60	40
3000		60	50
4000		50	80
5000		50	100
100	<b>030/050</b>	10	10
150		10	15
200		10	20
250		10	25
300		10	30
400		10	40
500		10	50
600		20	30
750		25	30
900		30	30
1200		40	30
1500		50	30
1800		60	30
2400		60	40
3000		60	50
4000		50	80
5000		50	100
100	<b>030/063</b>	10	10
150		10	15
200		10	20
250		10	25
300		10	30
400		10	40
500		10	50
600		20	30
750		25	30
900		30	30
1200		40	30
1500		50	30
1800		60	30
2400		60	40
3000		60	50
4000		50	80
5000		50	100

i	DRW	i1	i2
100	<b>040/050</b>	10	10
150		10	15
200		10	20
250		10	25
300		10	30
400		10	40
500		50	10
600		20	30
750		25	30
900		60	15
1200		40	30
1500		50	30
1800		60	30
2400		60	40
3000		60	50
4000		80	50
5000		100	50
100	<b>040/063</b>	10	10
150		10	15
200		10	20
250		10	25
300		10	30
400		10	40
500		20	25
600		20	30
750		25	30
900		30	30
1200		40	30
1500		50	30
1800		60	30
2400		60	40
3000		60	50
4000		80	50
5000		100	50
100	<b>040/075</b>	10	10
150		10	15
200		10	20
250		10	25
300		10	30
400		10	40
500		10	50
600		20	30
750		25	30
900		30	30
1200		40	30
1500		50	30
1800		60	30
2400		60	40
3000		60	50
4000		80	50
5000		100	50

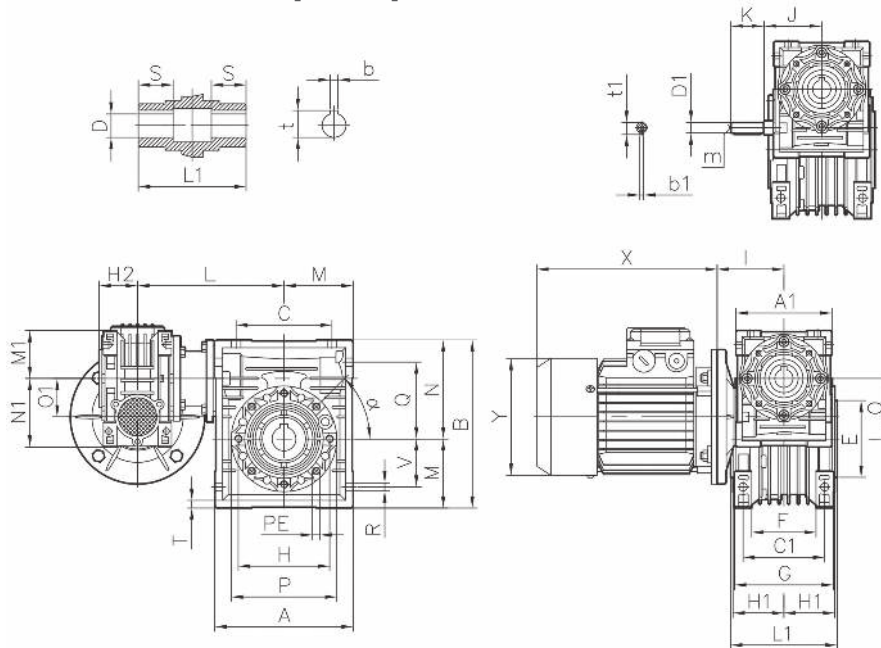
i	DRW	i1	i2
100	<b>050/090</b>	10	10
150		10	15
200		10	20
250		10	25
300		10	30
400		10	40
500		20	25
600		20	30
750		25	30
900		30	30
1200		40	30
1500		50	30
1800		60	30
2400		60	40
3000		60	50
4000		80	50
5000		100	50
100	<b>050/110</b>	10	10
150		10	15
200		10	20
250		10	25
300		10	30
400		10	40
500		20	25
600		20	30
750		25	30
900		30	30
1200		40	30
1500		50	30
1800		60	30
2400		60	40
3000		60	50
4000		80	50
5000		100	50
100	<b>040/090</b>	10	10
150		10	15
200		10	20
250		10	25
300		10	30
400		10	40
500		10	50
600		20	30
750		25	30
900		30	30
1200		40	30
1500		50	30
1800		60	30
2400		60	40
3000		60	50
4000		80	50
5000		100	50

i	DRW	i1	i2
100	<b>063/110</b>	10	10
150		10	15
200		10	20
250		10	25
300		10	30
400		10	40
500		20	25
600		20	30
750		25	30
900		30	30
1200		40	30
1500		50	30
1800		60	30
2400		60	40
3000		60	50
4000		80	50
5000		100	50
100	<b>063/130</b>	10	10
150		10	15
200		10	20
250		10	25
300		10	30
400		10	40
500		10	50
600		20	30
750		25	30
900		30	30
1200		40	30
1500		50	30
1800		60	30
2400		60	40
3000		60	50
4000		80	50
5000		100	50
150	<b>063/150</b>	7,5	20
200		10	20
250		10	25
300		15	20
400		10	40
500		10	50
600		15	40
750		15	50
900		30	30
1200		30	40
1500		30	50
1800		60	30
2400		60	40
3000		60	50
4000		80	50
5000		100	50

**DRW - монтажные позиции**

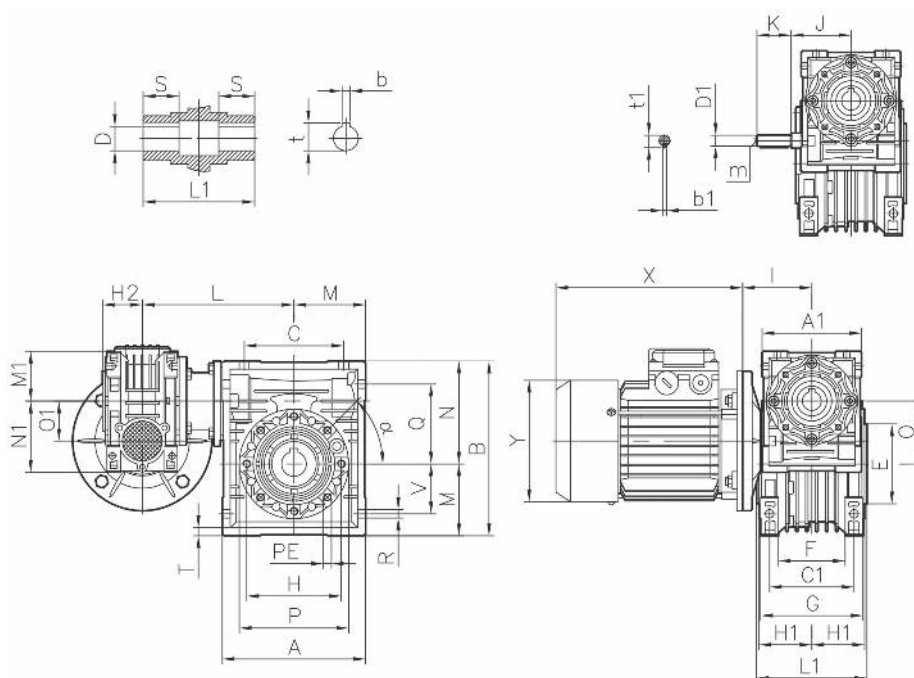


**Габаритно-присоединительные размеры DRW**



DRW	A	A1	B	C	C1	D(*)	D1	E	F	G	H	H1	H2	I	J	K	L	L1	M	M1	N
030/040	100	80	121,5	70	60	18(19)	9	60	43	71	75	36,5	29	55	51	20	120	78	50	40	71,5
030/050	120	80	144	80	70	25(24)	9	70	49	85	85	43,5	29	55	51	20	130	92	60	40	84
030/063	144	80	174	100	85	25(28)	9	80	67	103	95	53	29	55	51	20	145	112	72	40	102
040/050	120	100	144	80	70	25(24)	11	70	49	85	85	43,5	36,5	70	60	23	137	92	60	50	84
040/063	144	100	174	100	85	25(28)	11	80	67	103	95	53	36,5	70	60	23	149	112	72	50	102
040/075	172	100	205	120	90	28(35)	11	95	72	112	115	57	36,5	70	60	23	165	120	86	50	119
040/090	206	100	238	140	100	35(38)	11	110	74	130	130	67	36,5	70	60	23	182	140	103	50	135
050/090	206	120	238	140	100	35(38)	14	110	74	130	130	67	43,5	80	74	30	190,5	140	103	60	135
050/110	255	120	295	170	115	42	14	130	-	144	165	74	43,5	80	74	30	225	155	127,5	60	167,5
063/110	255	144	295	170	115	42	19	130	-	144	165	74	53	95	90	40	235	155	127,5	72	167,5
063/130	293	144	335	200	120	45	19	180	-	155	215	81	53	95	90	40	245	170	146,5	72	187,5
063/150	340	144	400	240	145	50	19	180	-	185	215	96	53	95	90	40	275	200	170	72	230

\* - спец. исполнение вала (поставляется под заказ)



DRW	N1	O	O1	P	Q	R	S	T	V	PE	$\alpha$	b	b1	t	t1	m	Масса, кг
030/040	57	40	30	87	55	6,5	26	6,5	35	M6x8(n=4)	45°	6(6)	3	20,8(21,8)	10,2	-	3,9
030/050	57	50	30	100	64	8,5	30	7	40	M8x10(n=4)	45°	8(8)	3	28,3(27,3)	10,2	-	5,0
030/063	57	63	30	110	80	8,5	36	8	50	M8x14(n=8)	45°	8(8)	3	28,3(31,3)	10,2	-	7,8
040/050	71,5	50	40	100	64	8,5	30	7	40	M8x10(n=4)	45°	8	4	28,3(27,3)	12,5	-	6,9
040/063	71,5	63	40	110	80	8,5	36	8	50	M8x14(n=8)	45°	8	4	28,3(31,3)	12,5	-	9,4
040/075	71,5	75	40	140	93	11	40	10	60	M8x14(n=8)	45°	8(10)	4	31,3(38,3)	12,5	-	12,0
040/090	71,5	90	40	160	102	13	45	11	70	M10x18(n=8)	45°	10	4	38,3(41,3)	12,5	-	16,0
050/090	84	90	50	160	102	13	45	11	70	M10x18(n=8)	45°	10	5	38,3(41,3)	16	M6	18,35
050/110	84	110	50	200	125	14	50	14	85	M10x18(n=8)	45°	12	5	45,3	16,0	M6	47,0
063/110	102	110	63	200	125	14	50	14	85	M10x18(n=8)	45°	12	6	45,3	21,5	M6	53,7
063/130	102	130	63	250	140	16	60	15	100	M12x21(n=8)	45°	14	6	48,3	21,5	M6	66,0
063/150	102	180	63	250	180	18	72,5	18	120	M12x21(n=8)	45°	14	6	53,8	21,5	M6	99,0

\* - спец. исполнение вала (поставляется под заказ)

**Допустимые конфигурации DRW при комплектации с двигателем  
(n<sub>1</sub>=2800 об/мин). Номинальные значения основных параметров**

M2 [Nm]	i	P1 [kW]	n2 [1/min]	КПД	M2 [Nm]	i	P1 [kW]	n2 [1/min]	КПД	M2 [Nm]	i	P1 [kW]	n2 [1/min]	КПД
<b>DRW 030/040</b>					<b>DRW 030/050</b>					<b>DRW 030/063</b>				
71	100	0,31	28,0	67,2%	103	100	0,44	28,0	68,6%	103	100	0,44	28,0	68,6%
72	150	0,22	18,7	64,0%	135	150	0,42	18,7	62,8%	144	150	0,44	18,7	64,0%
65	200	0,16	14,0	59,6%	120	200	0,3	14,0	58,6%	182	200	0,44	14,0	60,6%
61	250	0,13	11,2	55,0%	110	250	0,23	11,2	56,1%	218	250	0,44	11,2	58,1%
73	300	0,14	9,3	51,0%	145	300	0,27	9,3	52,5%	255	300	0,51	9,3	48,9%
65	400	0,1	7,0	47,6%	124	400	0,2	7,0	45,4%	255	400	0,39	7,0	47,9%
61	500	0,07	5,6	51,1%	120	500	0,16	5,6	44,0%	236	500	0,31	5,6	44,6%
73	600	0,08	4,7	44,6%	145	600	0,15	4,7	47,2%	220	600	0,22	4,7	48,9%
73	750	0,06	3,7	47,6%	145	750	0,13	3,7	43,6%	271	750	0,23	3,7	46,1%
73	900	0,06	3,1	39,6%	145	900	0,11	3,1	42,9%	271	900	0,2	3,1	44,1%
73	1200	0,05	2,3	35,7%	145	1200	0,09	2,3	39,4%	256	1200	0,15	2,3	41,7%
73	1500	0,04	1,9	35,7%	145	1500	0,07	1,9	40,5%	238	1500	0,12	1,9	38,8%
73	1800	0,03	1,6	39,6%	145	1800	0,07	1,6	33,7%	220	1800	0,1	1,6	35,8%
65	2400	0,03	1,2	26,5%	124	2400	0,05	1,2	30,3%	255	2400	0,09	1,2	34,6%
60	3000	0,02	0,9	29,3%	120	3000	0,04	0,9	29,3%	236	3000	0,08	0,9	28,8%
48	4000	0,01	0,7	35,2%	82	4000	0,02	0,7	30,1%	236	4000	0,06	0,7	28,8%
43	5000	0,01	0,6	25,2%	79	5000	0,02	0,6	23,2%	150	5000	0,04	0,6	22,0%
<b>DRW 040/050</b>					<b>DRW 040/063</b>					<b>DRW 040/075</b>				
137	100	0,58	28,0	69,3%	229	100	0,97	28,0	69,2%	232	100	0,97	28,0	70,1%
135	150	0,41	18,7	64,4%	260	150	0,78	18,7	65,2%	331	150	0,97	18,7	66,7%
120	200	0,29	14,0	60,7%	253	200	0,6	14,0	61,8%	418	200	0,97	14,0	63,2%
110	250	0,23	11,2	56,1%	231	250	0,46	11,2	58,9%	380	250	0,73	11,2	61,0%
145	300	0,27	9,3	52,5%	271	300	0,49	9,3	54,1%	444	300	0,77	9,3	56,4%
124	400	0,19	7,0	47,8%	255	400	0,38	7,0	49,2%	414	400	0,58	7,0	52,3%
137	500	0,15	5,6	53,6%	231	500	0,24	5,6	56,4%	368	500	0,45	5,6	48,0%
145	600	0,14	4,7	50,6%	271	600	0,26	4,7	50,9%	444	600	0,41	4,7	52,9%
145	750	0,12	3,7	47,2%	271	750	0,22	3,7	48,2%	444	750	0,34	3,7	51,1%
135	900	0,09	3,1	48,9%	271	900	0,19	3,1	46,5%	444	900	0,29	3,1	49,9%
145	1200	0,08	2,3	44,3%	271	1200	0,15	2,3	44,1%	444	1200	0,23	2,3	47,2%
145	1500	0,07	1,9	40,5%	271	1500	0,13	1,9	40,7%	444	1500	0,2	1,9	43,4%
145	1800	0,06	1,6	39,4%	271	1800	0,11	1,6	40,1%	444	1800	0,17	1,6	42,5%
124	2400	0,04	1,2	37,9%	255	2400	0,08	1,2	38,9%	414	2400	0,13	1,2	38,9%
120	3000	0,04	0,9	29,3%	236	3000	0,07	0,9	32,9%	368	3000	0,1	0,9	36,0%
120	4000	0,03	0,7	29,3%	236	4000	0,06	0,7	28,8%	368	4000	0,08	0,7	33,7%
120	5000	0,03	0,6	23,5%	236	5000	0,05	0,6	27,7%	368	5000	0,07	0,6	30,8%

**Допустимые конфигурации DRW при комплектации с двигателем (n1=2800 об/мин). Номинальные значения основных параметров**

M2 [Nm]	i	P1 [kW]	n2 [1/min]	КПД
<b>DRW 040/090</b>				
238	100	0,97	28,0	71,9%
339	150	0,97	18,7	68,3%
435	200	0,97	14,0	65,7%
522	250	0,97	11,2	63,1%
583	300	0,97	9,3	58,7%
610	400	0,82	7,0	54,5%
560	500	0,64	5,6	51,3%
583	600	0,51	4,7	55,9%
563	750	0,41	3,7	53,7%
683	900	0,43	3,1	51,7%
623	1200	0,31	2,3	49,1%
603	1500	0,25	1,9	47,1%
563	1800	0,21	1,6	43,7%
610	2400	0,18	1,2	41,4%
560	3000	0,14	0,9	39,1%
560	4000	0,12	0,7	34,2%
560	5000	0,1	0,6	32,8%
<b>DRW 063/110</b>				
815	100	3,27	28,0	73,1%
1178	150	3,27	18,7	70,4%
1139	200	2,44	14,0	68,4%
1173	250	2,06	11,2	66,8%
1265	300	2,07	9,3	59,7%
1185	400	1,5	7,0	57,9%
1173	500	1,08	5,6	63,7%
1265	600	1,09	4,7	56,7%
1265	750	0,89	3,7	55,6%
1265	900	0,78	3,1	52,8%
1265	1200	0,61	2,3	50,7%
1265	1500	0,51	1,9	48,5%
1265	1800	0,45	1,6	45,8%
1185	2400	0,32	1,2	45,2%
1100	3000	0,25	0,9	43,0%
1100	4000	0,2	0,7	40,3%
1100	5000	0,18	0,6	35,8%

M2 [Nm]	i	P1 [kW]	n2 [1/min]	КПД
<b>DRW 050/090</b>				
443	100	1,78	28,0	73,0%
632	150	1,78	18,7	69,4%
610	200	1,34	14,0	66,7%
570	250	1,04	11,2	64,3%
700	300	1,15	9,3	59,5%
610	400	0,81	7,0	55,2%
570	500	0,56	5,6	59,7%
700	600	0,62	4,7	55,2%
700	750	0,5	3,7	54,7%
700	900	0,44	3,1	51,8%
700	1200	0,34	2,3	50,3%
700	1500	0,29	1,9	47,2%
700	1800	0,25	1,6	45,6%
610	2400	0,18	1,2	41,4%
560	3000	0,14	0,9	39,1%
560	4000	0,11	0,7	37,3%
560	5000	0,1	0,6	32,8%
<b>DRW 063/130</b>				
825	100	3,27	28,0	74,0%
1163	150	3,27	18,7	69,5%
1531	200	3,27	14,0	68,6%
1530	250	2,69	11,2	66,7%
1760	300	2,84	9,3	60,6%
1650	400	2,09	7,0	57,9%
1550	500	1,65	5,6	55,1%
1760	600	1,49	4,7	57,7%
1760	750	1,22	3,7	56,4%
1760	900	1,07	3,1	53,6%
1760	1200	0,83	2,3	51,8%
1760	1500	0,7	1,9	49,1%
1760	1800	0,61	1,6	47,0%
1650	2400	0,45	1,2	44,8%
1550	3000	0,35	0,9	43,3%
1550	4000	0,28	0,7	40,6%
1550	5000	0,25	0,6	36,4%

M2 [Nm]	i	P1 [kW]	n2 [1/min]	КПД
<b>DRW 050/110</b>				
443	100	1,78	28,0	73,0%
640	150	1,78	18,7	70,3%
832	200	1,78	14,0	68,5%
1013	250	1,78	11,2	66,7%
1085	300	1,78	9,3	59,6%
1185	400	1,5	7,0	57,9%
994	500	0,94	5,6	62,0%
1065	600	0,94	4,7	55,4%
1025	750	0,74	3,7	54,1%
1265	900	0,8	3,1	51,5%
1186	1200	0,58	2,3	50,0%
1065	1500	0,44	1,9	47,3%
1005	1800	0,36	1,6	45,5%
1185	2400	0,33	1,2	43,9%
1100	3000	0,26	0,9	41,3%
1100	4000	0,21	0,7	38,4%
1100	5000	0,18	0,6	35,8%
<b>DRW 063/150</b>				
1444	150	4,03	18,7	70,0%
1531	200	3,27	14,0	68,6%
1864	250	3,27	11,2	66,9%
1678	300	2,45	9,3	66,9%
2624	400	3,27	7,0	58,8%
2330	500	2,48	5,6	55,1%
2670	600	2,27	4,7	57,5%
2330	750	1,69	3,7	53,9%
2100	900	1,19	3,1	57,5%
2670	1200	1,25	2,3	52,2%
2330	1500	0,93	1,9	49,0%
2100	1800	0,68	1,6	50,3%
2610	2400	0,7	1,2	45,5%
2330	3000	0,53	0,9	43,0%
2330	4000	0,43	0,7	39,7%
2330	5000	0,37	0,6	36,9%

DRW

**Допустимые конфигурации DRW при комплектации с двигателем  
(n1=1750 об/мин). Номинальные значения основных параметров**

M2 [Nm]	i	P1 [kW]	n2 [1/min]	КПД	M2 [Nm]	i	P1 [kW]	n2 [1/min]	КПД	M2 [Nm]	i	P1 [kW]	n2 [1/min]	КПД
<b>DRW 030/040</b>					<b>DRW 030/050</b>					<b>DRW 030/063</b>				
71	100	0,2	17,5	65,1%	137	100	0,38	17,5	66,1%	143	100	0,4	17,5	65,5%
72	150	0,15	11,7	58,6%	135	150	0,27	11,7	61,1%	201	150	0,4	11,7	61,4%
65	200	0,1	8,8	59,6%	120	200	0,19	8,8	57,9%	253	200	0,4	8,8	58,0%
61	250	0,08	7,0	55,9%	110	250	0,15	7,0	53,8%	231	250	0,3	7,0	56,4%
73	300	0,09	5,8	49,5%	145	300	0,18	5,8	49,2%	255	300	0,33	5,8	47,2%
65	400	0,07	4,4	42,5%	124	400	0,13	4,4	43,7%	255	400	0,25	4,4	46,7%
61	500	0,05	3,5	44,7%	120	500	0,11	3,5	40,0%	236	500	0,2	3,5	43,2%
73	600	0,05	2,9	44,6%	145	600	0,1	2,9	44,3%	271	600	0,18	2,9	46,0%
73	750	0,04	2,3	44,6%	145	750	0,09	2,3	39,4%	271	750	0,16	2,3	41,4%
73	900	0,04	1,9	37,2%	145	900	0,07	1,9	42,2%	271	900	0,14	1,9	39,4%
73	1200	0,03	1,5	37,2%	145	1200	0,06	1,5	36,9%	271	1200	0,11	1,5	37,6%
73	1500	0,03	1,2	29,7%	145	1500	0,05	1,2	35,4%	271	1500	0,1	1,2	33,1%
73	1800	0,02	1,0	37,2%	145	1800	0,05	1,0	29,5%	271	1800	0,09	1,0	30,7%
65	2400	0,02	0,7	24,8%	124	2400	0,03	0,7	31,6%	255	2400	0,07	0,7	27,8%
60	3000	0,01	0,6	36,6%	120	3000	0,03	0,6	24,4%	236	3000	0,05	0,6	28,8%
48	4000	0,01	0,4	22,0%	82	4000	0,02	0,4	18,8%	236	4000	0,05	0,4	21,6%
43	5000	0,01	0,4	15,8%	79	5000	0,01	0,4	29,0%	150	5000	0,03	0,4	18,3%
<b>DRW 040/050</b>					<b>DRW 040/063</b>					<b>DRW 040/075</b>				
137	100	0,37	17,5	67,9%	257	100	0,7	17,5	67,3%	335	100	0,9	17,5	68,2%
135	150	0,27	11,7	61,1%	260	150	0,5	11,7	63,5%	425	150	0,8	11,7	64,9%
120	200	0,19	8,8	57,9%	253	200	0,39	8,8	59,4%	420	200	0,63	8,8	61,1%
110	250	0,15	7,0	53,8%	231	250	0,3	7,0	56,4%	380	250	0,47	7,0	59,3%
145	300	0,17	5,8	52,1%	271	300	0,32	5,8	51,7%	444	300	0,5	5,8	54,2%
124	400	0,12	4,4	47,3%	255	400	0,25	4,4	46,7%	414	400	0,38	4,4	49,9%
137	500	0,10	3,5	50,2%	231	500	0,16	3,5	52,9%	368	500	0,29	3,5	46,5%
145	600	0,09	2,9	49,2%	271	600	0,17	2,9	48,7%	444	600	0,27	2,9	50,2%
145	750	0,08	2,3	44,3%	271	750	0,14	2,3	47,3%	444	750	0,22	2,3	49,3%
135	900	0,06	1,9	45,8%	271	900	0,13	1,9	42,4%	444	900	0,2	1,9	45,2%
145	1200	0,06	1,5	36,9%	271	1200	0,1	1,5	41,4%	444	1200	0,16	1,5	42,4%
145	1500	0,05	1,2	35,4%	271	1500	0,09	1,2	36,8%	444	1500	0,13	1,2	41,7%
145	1800	0,04	1,0	36,9%	271	1800	0,08	1,0	34,5%	444	1800	0,12	1,0	37,7%
124	2400	0,03	0,7	31,6%	255	2400	0,06	0,7	32,4%	414	2400	0,09	0,7	35,1%
120	3000	0,03	0,6	24,4%	236	3000	0,05	0,6	28,8%	368	3000	0,07	0,6	32,1%
120	4000	0,02	0,4	27,5%	236	4000	0,04	0,4	27,0%	368	4000	0,06	0,4	28,1%
120	5000	0,02	0,4	22,0%	236	5000	0,04	0,4	21,6%	368	5000	0,05	0,4	27,0%

**Допустимые конфигурации DRW при комплектации с двигателем (n1=1750 об/мин). Номинальные значения основных параметров**

M2 [Nm]	i	P1 [kW]	n2 [1/min]	КПД
<b>DRW 040/090</b>				
343	100	0,9	17,5	69,8%
489	150	0,9	11,7	66,4%
610	200	0,88	8,8	63,5%
570	250	0,68	7,0	61,4%
700	300	0,75	5,8	57,0%
610	400	0,53	4,4	52,7%
560	500	0,42	3,5	48,9%
700	600	0,4	2,9	53,4%
700	750	0,34	2,3	50,3%
700	900	0,3	1,9	47,5%
700	1200	0,24	1,5	44,5%
700	1500	0,2	1,2	42,8%
700	1800	0,18	1,0	39,6%
610	2400	0,13	0,7	35,8%
560	3000	0,1	0,6	34,2%
560	4000	0,08	0,4	32,1%
560	5000	0,07	0,4	29,3%
<b>DRW 063/110</b>				
1027	100	2,63	17,5	71,6%
1196	150	2,12	11,7	68,9%
1139	200	1,55	8,8	67,3%
1173	250	1,31	7,0	65,6%
1265	300	1,32	5,8	58,5%
1185	400	0,96	4,4	56,5%
1173	500	0,69	3,5	62,3%
1265	600	0,7	2,9	55,2%
1265	750	0,58	2,3	53,3%
1265	900	0,51	1,9	50,5%
1265	1200	0,4	1,5	48,3%
1265	1500	0,34	1,2	45,5%
1265	1800	0,3	1,0	42,9%
1185	2400	0,22	0,7	41,1%
1100	3000	0,17	0,6	39,5%
1100	4000	0,14	0,4	36,0%
1100	5000	0,12	0,4	33,6%

M2 [Nm]	i	P1 [kW]	n2 [1/min]	КПД
<b>DRW 050/090</b>				
590	100	1,52	17,5	71,1%
660	150	1,19	11,7	67,8%
610	200	0,86	8,8	65,0%
570	250	0,67	7,0	62,4%
700	300	0,73	5,8	58,6%
610	400	0,52	4,4	53,7%
570	500	0,36	3,5	58,0%
700	600	0,4	2,9	53,4%
700	750	0,33	2,3	51,8%
700	900	0,29	1,9	49,1%
700	1200	0,23	1,5	46,5%
700	1500	0,2	1,2	42,8%
700	1800	0,18	1,0	39,6%
610	2400	0,13	0,7	35,8%
560	3000	0,1	0,6	34,2%
560	4000	0,08	0,4	32,1%
560	5000	0,07	0,4	29,3%
<b>DRW 063/130</b>				
1040	100	2,63	17,5	72,5%
1465	150	2,63	11,7	68,0%
1600	200	2,18	8,8	67,2%
1530	250	1,71	7,0	65,6%
1760	300	1,81	5,8	59,4%
1650	400	1,33	4,4	56,8%
1550	500	1,05	3,5	54,1%
1760	600	0,96	2,9	56,0%
1760	750	0,79	2,3	54,4%
1760	900	0,69	1,9	51,9%
1760	1200	0,55	1,5	48,9%
1760	1500	0,46	1,2	46,7%
1760	1800	0,41	1,0	43,7%
1650	2400	0,3	0,7	42,0%
1550	3000	0,24	0,6	39,4%
1550	4000	0,19	0,4	37,4%
1550	5000	0,17	0,4	33,4%

M2 [Nm]	i	P1 [kW]	n2 [1/min]	КПД
<b>DRW 050/110</b>				
615	100	1,58	17,5	71,3%
889	150	1,58	11,7	68,7%
1139	200	1,56	8,8	66,9%
1173	250	1,32	7,0	65,1%
1265	300	1,33	5,8	58,1%
1185	400	0,96	4,4	56,5%
1173	500	0,72	3,5	59,7%
1265	600	0,72	2,9	53,7%
1265	750	0,6	2,3	51,5%
1265	900	0,53	1,9	48,6%
1265	1200	0,42	1,5	46,0%
1265	1500	0,36	1,2	42,9%
1265	1800	0,32	1,0	40,2%
1185	2400	0,23	0,7	39,3%
1100	3000	0,18	0,6	37,3%
1100	4000	0,15	0,4	33,6%
1100	5000	0,13	0,4	31,0%
<b>DRW 063/150</b>				
1873	150	3,32	11,7	68,9%
1929	200	2,63	8,8	67,2%
2050	250	2,29	7,0	65,6%
2151	300	2,02	5,8	65,0%
2670	400	2,12	4,4	57,7%
2330	500	1,58	3,5	54,0%
2670	600	1,46	2,9	55,9%
2330	750	1,08	2,3	52,7%
2100	900	0,77	1,9	55,5%
2670	1200	0,81	1,5	50,3%
2330	1500	0,61	1,2	46,7%
2100	1800	0,46	1,0	46,5%
2670	2400	0,48	0,7	42,5%
2330	3000	0,36	0,6	39,5%
2330	4000	0,29	0,4	36,8%
2330	5000	0,26	0,4	32,8%

DRW

**Допустимые конфигурации DRW при комплектации с двигателем  
(n1=1400 об/мин). Номинальные значения основных параметров**

M2 [Nm]	i	P1 [kW]	n2 [1/min]	КПД
<b>DRW 030/040</b>				
71	100	0,16	14,0	65,1%
72	150	0,12	9,3	58,6%
65	200	0,08	7,0	59,6%
61	250	0,07	5,6	51,1%
73	300	0,07	4,7	51,0%
65	400	0,05	3,5	47,6%
61	500	0,04	2,8	44,7%
73	600	0,04	2,3	44,6%
73	750	0,04	1,9	35,7%
73	900	0,03	1,6	39,6%
73	1200	0,03	1,2	29,7%
73	1500	0,02	0,9	35,7%
73	1800	0,02	0,8	29,7%
65	2400	0,01	0,6	39,7%
60	3000	0,01	0,5	29,3%
48	4000	0,01	0,4	17,6%
43	5000	0,01	0,3	12,6%
<b>DRW 040/050</b>				
137	100	0,3	14,0	66,9%
135	150	0,21	9,3	62,8%
120	200	0,15	7,0	58,6%
110	250	0,12	5,6	53,8%
145	300	0,14	4,7	50,6%
124	400	0,1	3,5	45,4%
120	500	0,08	2,8	44,0%
145	600	0,07	2,3	50,6%
145	750	0,06	1,9	47,2%
135	900	0,05	1,6	44,0%
145	1200	0,04	1,2	44,3%
145	1500	0,04	0,9	35,4%
145	1800	0,03	0,8	39,4%
124	2400	0,02	0,6	37,9%
120	3000	0,02	0,5	29,3%
120	4000	0,02	0,4	22,0%
120	5000	0,01	0,3	35,2%

M2 [Nm]	i	P1 [kW]	n2 [1/min]	КПД
<b>DRW 030/050</b>				
137	100	0,31	14,0	64,8%
135	150	0,22	9,3	60,0%
120	200	0,15	7,0	58,6%
110	250	0,12	5,6	53,8%
145	300	0,14	4,7	50,6%
124	400	0,1	3,5	45,4%
120	500	0,08	2,8	44,0%
145	600	0,08	2,3	44,3%
145	750	0,07	1,9	40,5%
145	900	0,06	1,6	39,4%
145	1200	0,05	1,2	35,4%
145	1500	0,04	0,9	35,4%
145	1800	0,04	0,8	29,5%
124	2400	0,03	0,6	25,2%
120	3000	0,02	0,5	29,3%
82	4000	0,01	0,4	30,1%
79	5000	0,01	0,3	23,2%
<b>DRW 040/063</b>				
257	100	0,56	14,0	67,3%
260	150	0,4	9,3	63,5%
253	200	0,31	7,0	59,8%
231	250	0,24	5,6	56,4%
271	300	0,26	4,7	50,9%
255	400	0,2	3,5	46,7%
231	500	0,13	2,8	52,1%
271	600	0,14	2,3	47,3%
271	750	0,11	1,9	48,2%
271	900	0,1	1,6	44,1%
271	1200	0,08	1,2	41,4%
271	1500	0,07	0,9	37,8%
271	1800	0,06	0,8	36,8%
255	2400	0,05	0,6	31,2%
236	3000	0,04	0,5	28,8%
236	4000	0,03	0,4	28,8%
236	5000	0,03	0,3	23,1%

M2 [Nm]	i	P1 [kW]	n2 [1/min]	КПД
<b>DRW 030/063</b>				
150	100	0,34	14,0	64,7%
211	150	0,34	9,3	60,7%
253	200	0,32	7,0	58,0%
231	250	0,24	5,6	56,4%
255	300	0,26	4,7	47,9%
255	400	0,2	3,5	46,7%
236	500	0,16	2,8	43,2%
271	600	0,15	2,3	44,1%
271	750	0,13	1,9	40,7%
271	900	0,11	1,6	40,1%
271	1200	0,09	1,2	36,8%
271	1500	0,08	0,9	33,1%
271	1800	0,07	0,8	31,5%
255	2400	0,05	0,6	31,2%
236	3000	0,04	0,5	28,8%
236	4000	0,04	0,4	21,6%
150	5000	0,02	0,3	22,0%
<b>DRW 040/075</b>				
352	100	0,76	14,0	67,9%
425	150	0,64	9,3	64,9%
420	200	0,5	7,0	61,6%
380	250	0,38	5,6	58,6%
444	300	0,4	4,7	54,2%
414	400	0,3	3,5	50,6%
368	500	0,24	2,8	45,0%
444	600	0,21	2,3	51,7%
444	750	0,18	1,9	48,2%
444	900	0,16	1,6	45,2%
444	1200	0,13	1,2	41,7%
444	1500	0,11	0,9	39,4%
444	1800	0,1	0,8	36,2%
414	2400	0,07	0,6	36,1%
368	3000	0,06	0,5	30,0%
368	4000	0,05	0,4	27,0%
368	5000	0,04	0,3	27,0%



## Допустимые конфигурации DRW при комплектации с двигателем (n1=1400 об/мин). Номинальные значения основных параметров

M2 [Nm]	i	P1 [kW]	n2 [1/min]	КПД
<b>DRW 040/090</b>				
361	100	0,76	14,0	69,6%
515	150	0,76	9,3	66,2%
610	200	0,7	7,0	63,9%
570	250	0,55	5,6	60,8%
700	300	0,6	4,7	57,0%
610	400	0,42	3,5	53,2%
560	500	0,33	2,8	49,8%
700	600	0,32	2,3	53,4%
700	750	0,27	1,9	50,7%
700	900	0,24	1,6	47,5%
700	1200	0,19	1,2	45,0%
700	1500	0,16	0,9	42,8%
700	1800	0,14	0,8	40,7%
610	2400	0,1	0,6	37,3%
560	3000	0,08	0,5	34,2%
560	4000	0,07	0,4	29,3%
560	5000	0,06	0,3	27,4%
<b>DRW 063/110</b>				
1110	100	2,28	14,0	71,4%
1196	150	1,7	9,3	68,8%
1139	200	1,25	7,0	66,8%
1173	250	1,05	5,6	65,5%
1265	300	1,06	4,7	58,3%
1185	400	0,77	3,5	56,4%
1173	500	0,56	2,8	61,4%
1265	600	0,56	2,3	55,2%
1265	750	0,47	1,9	52,6%
1265	900	0,41	1,6	50,3%
1265	1200	0,32	1,2	48,3%
1265	1500	0,28	0,9	44,2%
1265	1800	0,24	0,8	42,9%
1185	2400	0,18	0,6	40,2%
1100	3000	0,14	0,5	38,4%
1100	4000	0,11	0,4	36,6%
1100	5000	0,1	0,3	32,3%

M2 [Nm]	i	P1 [kW]	n2 [1/min]	КПД
<b>DRW 050/090</b>				
590	100	1,21	14,0	71,5%
660	150	0,95	9,3	67,9%
610	200	0,69	7,0	64,8%
570	250	0,53	5,6	63,1%
700	300	0,59	4,7	58,0%
610	400	0,41	3,5	54,5%
570	500	0,29	2,8	57,6%
700	600	0,32	2,3	53,4%
700	750	0,27	1,9	50,7%
700	900	0,23	1,6	49,6%
700	1200	0,19	1,2	45,0%
700	1500	0,16	0,9	42,8%
700	1800	0,14	0,8	40,7%
610	2400	0,1	0,6	37,3%
560	3000	0,08	0,5	34,2%
560	4000	0,07	0,4	29,3%
560	5000	0,06	0,3	27,4%
<b>DRW 063/130</b>				
1123	100	2,28	14,0	72,2%
1584	150	2,28	9,3	67,9%
1600	200	1,75	7,0	67,0%
1530	250	1,37	5,6	65,5%
1760	300	1,45	4,7	59,3%
1650	400	1,07	3,5	56,5%
1550	500	0,84	2,8	54,1%
1760	600	0,77	2,3	55,8%
1760	750	0,64	1,9	53,8%
1760	900	0,56	1,6	51,2%
1760	1200	0,45	1,2	47,8%
1760	1500	0,38	0,9	45,3%
1760	1800	0,33	0,8	43,4%
1650	2400	0,25	0,6	40,3%
1550	3000	0,19	0,5	39,9%
1550	4000	0,16	0,4	35,5%
1550	5000	0,14	0,3	32,5%

M2 [Nm]	i	P1 [kW]	n2 [1/min]	КПД
<b>DRW 050/110</b>				
648	100	1,33	14,0	71,4%
936	150	1,33	9,3	68,8%
1139	200	1,25	7,0	66,8%
1173	250	1,05	5,6	65,5%
1265	300	1,06	4,7	58,3%
1185	400	0,77	3,5	56,4%
1173	500	0,57	2,8	60,3%
1265	600	0,58	2,3	53,3%
1265	750	0,48	1,9	51,5%
1265	900	0,42	1,6	49,1%
1265	1200	0,34	1,2	45,5%
1265	1500	0,29	0,9	42,6%
1265	1800	0,26	0,8	39,6%
1185	2400	0,19	0,6	38,1%
1100	3000	0,14	0,5	38,4%
1100	4000	0,12	0,4	33,6%
1100	5000	0,1	0,3	32,3%
<b>DRW 063/150</b>				
1971	150	2,81	9,3	68,6%
2084	200	2,28	7,0	67,0%
2050	250	1,84	5,6	65,3%
2312	300	1,75	4,7	64,6%
2670	400	1,7	3,5	57,6%
2330	500	1,27	2,8	53,8%
2670	600	1,18	2,3	55,3%
2330	750	0,87	1,9	52,3%
2100	900	0,62	1,6	55,2%
2670	1200	0,66	1,2	49,4%
2330	1500	0,49	0,9	46,5%
2100	1800	0,37	0,8	46,2%
2670	2400	0,39	0,6	41,8%
2330	3000	0,29	0,5	39,3%
2330	4000	0,24	0,4	35,6%
2330	5000	0,21	0,3	32,5%

**Допустимые конфигурации DRW при комплектации с двигателем  
(n1=1140 об/мин). Номинальные значения основных параметров**

M2 [Nm]	i	P1 [kW]	n2 [1/min]	КПД
<b>DRW 030/040</b>				
71	100	0,13	11,4	65,2%
72	150	0,1	7,6	57,3%
65	200	0,07	5,7	55,4%
61	250	0,05	4,6	58,3%
73	300	0,06	3,8	48,4%
65	400	0,04	2,9	48,5%
61	500	0,03	2,3	48,5%
73	600	0,03	1,9	48,4%
73	750	0,03	1,5	38,7%
73	900	0,03	1,3	32,3%
73	1200	0,02	1,0	36,3%
73	1500	0,02	0,8	29,0%
73	1800	0,02	0,6	24,2%
65	2400	0,01	0,5	32,3%
60	3000	0,01	0,4	23,9%
48	4000	0,01	0,3	14,3%
43	5000	0,01	0,2	10,3%
<b>DRW 040/050</b>				
137	100	0,25	11,4	65,4%
135	150	0,18	7,6	59,7%
120	200	0,12	5,7	59,7%
110	250	0,1	4,6	52,5%
145	300	0,11	3,8	52,5%
124	400	0,08	2,9	46,3%
137	500	0,07	2,3	46,7%
145	600	0,06	1,9	48,1%
145	750	0,05	1,5	46,2%
135	900	0,04	1,3	44,8%
145	1200	0,04	1,0	36,1%
145	1500	0,03	0,8	38,5%
145	1800	0,03	0,6	32,1%
124	2400	0,02	0,5	30,8%
120	3000	0,02	0,4	23,9%
120	4000	0,01	0,3	35,8%
120	5000	0,01	0,2	28,6%

M2 [Nm]	i	P1 [kW]	n2 [1/min]	КПД
<b>DRW 030/050</b>				
137	100	0,25	11,4	65,4%
135	150	0,18	7,6	59,7%
120	200	0,13	5,7	55,1%
110	250	0,1	4,6	52,5%
145	300	0,12	3,8	48,1%
124	400	0,08	2,9	46,3%
120	500	0,07	2,3	40,9%
145	600	0,07	1,9	41,2%
145	750	0,06	1,5	38,5%
145	900	0,05	1,3	38,5%
145	1200	0,04	1,0	36,1%
145	1500	0,04	0,8	28,8%
145	1800	0,03	0,6	32,1%
124	2400	0,02	0,5	30,8%
120	3000	0,02	0,4	23,9%
82	4000	0,01	0,3	24,5%
79	5000	0,01	0,2	18,9%
<b>DRW 040/063</b>				
257	100	0,46	11,4	66,7%
260	150	0,33	7,6	62,7%
253	200	0,26	5,7	58,1%
231	250	0,2	4,6	55,1%
271	300	0,21	3,8	51,3%
255	400	0,16	2,9	47,6%
231	500	0,11	2,3	50,1%
271	600	0,11	1,9	49,0%
271	750	0,09	1,5	47,9%
271	900	0,09	1,3	39,9%
271	1200	0,07	1,0	38,5%
271	1500	0,06	0,8	35,9%
271	1800	0,05	0,6	35,9%
255	2400	0,04	0,5	31,7%
236	3000	0,03	0,4	31,3%
236	4000	0,03	0,3	23,5%
236	5000	0,02	0,2	28,2%

M2 [Nm]	i	P1 [kW]	n2 [1/min]	КПД
<b>DRW 030/063</b>				
158	100	0,29	11,4	65,0%
222	150	0,29	7,6	60,9%
253	200	0,26	5,7	58,1%
231	250	0,2	4,6	55,1%
255	300	0,22	3,8	46,1%
255	400	0,17	2,9	44,8%
236	500	0,13	2,3	43,3%
271	600	0,12	1,9	44,9%
271	750	0,11	1,5	39,2%
271	900	0,09	1,3	39,9%
271	1200	0,08	1,0	33,7%
271	1500	0,07	0,8	30,8%
271	1800	0,06	0,6	30,0%
255	2400	0,04	0,5	31,7%
236	3000	0,04	0,4	23,5%
236	4000	0,03	0,3	23,5%
150	5000	0,02	0,2	17,9%
<b>DRW 040/075</b>				
368	100	0,65	11,4	67,6%
425	150	0,53	7,6	63,8%
420	200	0,41	5,7	61,1%
380	250	0,31	4,6	58,5%
444	300	0,33	3,8	53,5%
414	400	0,25	2,9	49,4%
368	500	0,19	2,3	46,2%
444	600	0,18	1,9	49,1%
444	750	0,15	1,5	47,1%
444	900	0,13	1,3	45,3%
444	1200	0,11	1,0	40,2%
444	1500	0,09	0,8	39,3%
444	1800	0,08	0,6	36,8%
414	2400	0,06	0,5	34,3%
368	3000	0,05	0,4	29,3%
368	4000	0,04	0,3	27,5%
368	5000	0,04	0,2	22,0%

**Допустимые конфигурации DRW при комплектации с двигателем (n1=1140 об/мин). Номинальные значения основных параметров**

M2 [Nm]	i	P1 [kW]	n2 [1/min]	КПД
<b>DRW 040/090</b>				
377	100	0,65	11,4	69,2%
538	150	0,65	7,6	65,9%
610	200	0,58	5,7	62,8%
570	250	0,45	4,6	60,5%
700	300	0,49	3,8	56,8%
610	400	0,35	2,9	52,0%
560	500	0,27	2,3	49,5%
700	600	0,27	1,9	51,6%
700	750	0,22	1,5	50,6%
700	900	0,2	1,3	46,4%
700	1200	0,16	1,0	43,5%
700	1500	0,14	0,8	39,8%
700	1800	0,12	0,6	38,7%
610	2400	0,09	0,5	33,7%
560	3000	0,07	0,4	31,8%
560	4000	0,06	0,3	27,9%
560	5000	0,05	0,2	26,7%
<b>DRW 063/110</b>				
1127	100	1,9	11,4	70,8%
1196	150	1,4	7,6	68,0%
1139	200	1,02	5,7	66,6%
1173	250	0,87	4,6	64,4%
1265	300	0,87	3,8	57,9%
1185	400	0,63	2,9	56,1%
1173	500	0,46	2,3	60,9%
1265	600	0,47	1,9	53,5%
1265	750	0,39	1,5	51,6%
1265	900	0,34	1,3	49,3%
1265	1200	0,27	1,0	46,6%
1265	1500	0,23	0,8	43,8%
1265	1800	0,2	0,6	41,9%
1185	2400	0,15	0,5	39,3%
1100	3000	0,11	0,4	39,8%
1100	4000	0,09	0,3	36,5%
1100	5000	0,08	0,2	32,8%

M2 [Nm]	i	P1 [kW]	n2 [1/min]	КПД
<b>DRW 050/090</b>				
590	100	1	11,4	70,4%
660	150	0,78	7,6	67,3%
610	200	0,56	5,7	65,0%
570	250	0,44	4,6	61,9%
700	300	0,48	3,8	58,0%
610	400	0,34	2,9	53,5%
570	500	0,24	2,3	56,7%
700	600	0,26	1,9	53,6%
700	750	0,22	1,5	50,6%
700	900	0,2	1,3	46,4%
700	1200	0,16	1,0	43,5%
700	1500	0,13	0,8	42,9%
700	1800	0,12	0,6	38,7%
610	2400	0,08	0,5	37,9%
560	3000	0,07	0,4	31,8%
560	4000	0,06	0,3	27,9%
560	5000	0,05	0,2	26,7%
<b>DRW 063/130</b>				
1183	100	1,97	11,4	71,7%
1668	150	1,97	7,6	67,4%
1600	200	1,44	5,7	66,3%
1530	250	1,13	4,6	64,7%
1760	300	1,19	3,8	58,8%
1650	400	0,88	2,9	56,0%
1550	500	0,69	2,3	53,6%
1760	600	0,64	1,9	54,7%
1760	750	0,53	1,5	52,9%
1760	900	0,47	1,3	49,7%
1760	1200	0,37	1,0	47,3%
1760	1500	0,32	0,8	43,8%
1760	1800	0,28	0,6	41,7%
1650	2400	0,21	0,5	39,1%
1550	3000	0,16	0,4	38,5%
1550	4000	0,13	0,3	35,6%
1550	5000	0,12	0,2	30,8%

M2 [Nm]	i	P1 [kW]	n2 [1/min]	КПД
<b>DRW 050/110</b>				
702	100	1,19	11,4	70,4%
1014	150	1,19	7,6	67,8%
1139	200	1,03	5,7	66,0%
1173	250	0,87	4,6	64,4%
1265	300	0,87	3,8	57,9%
1185	400	0,63	2,9	56,1%
1173	500	0,47	2,3	59,6%
1265	600	0,48	1,9	52,4%
1265	750	0,4	1,5	50,3%
1265	900	0,35	1,3	47,9%
1265	1200	0,28	1,0	44,9%
1265	1500	0,24	0,8	41,9%
1265	1800	0,22	0,6	38,1%
1185	2400	0,16	0,5	36,8%
1100	3000	0,12	0,4	36,5%
1100	4000	0,1	0,3	32,8%
1100	5000	0,09	0,2	29,2%
<b>DRW 063/150</b>				
2148	150	2,51	7,6	68,1%
2195	200	1,97	5,7	66,5%
2050	250	1,51	4,6	64,8%
2340	300	1,45	3,8	64,2%
2670	400	1,4	2,9	56,9%
2330	500	1,04	2,3	53,5%
2670	600	0,97	1,9	54,8%
2330	750	0,72	1,5	51,5%
2100	900	0,52	1,3	53,6%
2670	1200	0,55	1,0	48,3%
2330	1500	0,41	0,8	45,2%
2100	1800	0,31	0,6	44,9%
2670	2400	0,33	0,5	40,2%
2330	3000	0,24	0,4	38,6%
2330	4000	0,2	0,3	34,8%
2330	5000	0,18	0,2	30,9%

DRW

**Допустимые конфигурации DRW при комплектации с двигателем (n1=900 об/мин). Номинальные значения основных параметров**

M2 [Nm]	i	P1 [kW]	n2 [1/min]	КПД	M2 [Nm]	i	P1 [kW]	n2 [1/min]	КПД	M2 [Nm]	i	P1 [kW]	n2 [1/min]	КПД
<b>DRW 030/040</b>					<b>DRW 030/050</b>					<b>DRW 030/063</b>				
71	100	0,11	9,0	60,8%	137	100	0,2	9,0	64,6%	166	100	0,24	9,0	65,2%
72	150	0,08	6,0	56,5%	135	150	0,14	6,0	60,6%	233	150	0,24	6,0	61,0%
65	200	0,05	4,5	61,3%	120	200	0,1	4,5	56,5%	253	200	0,21	4,5	56,8%
61	250	0,04	3,6	57,5%	110	250	0,08	3,6	51,8%	231	250	0,16	3,6	54,4%
73	300	0,05	3,0	45,9%	145	300	0,09	3,0	50,6%	255	300	0,17	3,0	47,1%
65	400	0,04	2,3	38,3%	124	400	0,07	2,3	41,7%	255	400	0,13	2,3	46,2%
61	500	0,02	1,8	57,5%	120	500	0,06	1,8	37,7%	236	500	0,11	1,8	40,4%
73	600	0,03	1,5	38,2%	145	600	0,05	1,5	45,5%	271	600	0,1	1,5	42,6%
73	750	0,02	1,2	45,9%	145	750	0,05	1,2	36,4%	271	750	0,09	1,2	37,8%
73	900	0,02	1,0	38,2%	145	900	0,04	1,0	38,0%	271	900	0,08	1,0	35,5%
73	1200	0,02	0,8	28,7%	145	1200	0,03	0,8	38,0%	271	1200	0,06	0,8	35,5%
73	1500	0,01	0,6	45,9%	145	1500	0,03	0,6	30,4%	271	1500	0,05	0,6	34,1%
73	1800	0,01	0,5	38,2%	145	1800	0,03	0,5	25,3%	271	1800	0,05	0,5	28,4%
65	2400	0,01	0,4	25,5%	124	2400	0,02	0,4	24,3%	255	2400	0,04	0,4	25,0%
60	3000	0,01	0,3	18,8%	120	3000	0,02	0,3	18,8%	236	3000	0,03	0,3	24,7%
48	4000	0,01	0,2	11,3%	82	4000	0,01	0,2	19,3%	236	4000	0,03	0,2	18,5%
43	5000	0,008	0,2	10,1%	79	5000	0,01	0,2	14,9%	150	5000	0,01	0,2	28,3%
<b>DRW 040/050</b>					<b>DRW 040/063</b>					<b>DRW 040/075</b>				
137	100	0,2	9,0	64,6%	257	100	0,37	9,0	65,5%	384	100	0,55	9,0	65,8%
135	150	0,14	6,0	60,6%	260	150	0,27	6,0	60,5%	425	150	0,42	6,0	63,6%
120	200	0,1	4,5	56,5%	253	200	0,21	4,5	56,8%	420	200	0,33	4,5	60,0%
110	250	0,08	3,6	51,8%	231	250	0,16	3,6	54,4%	380	250	0,25	3,6	57,3%
145	300	0,09	3,0	50,6%	271	300	0,17	3,0	50,1%	444	300	0,26	3,0	53,6%
124	400	0,07	2,3	41,7%	255	400	0,13	2,3	46,2%	414	400	0,2	2,3	48,8%
137	500	0,06	1,8	43,0%	231	500	0,09	1,8	48,4%	368	500	0,15	1,8	46,2%
145	600	0,05	1,5	45,5%	271	600	0,09	1,5	47,3%	444	600	0,14	1,5	49,8%
145	750	0,04	1,2	45,5%	271	750	0,08	1,2	42,6%	444	750	0,12	1,2	46,5%
135	900	0,04	1,0	35,3%	271	900	0,07	1,0	40,5%	444	900	0,11	1,0	42,3%
145	1200	0,03	0,8	38,0%	271	1200	0,06	0,8	35,5%	444	1200	0,09	0,8	38,7%
145	1500	0,03	0,6	30,4%	271	1500	0,05	0,6	34,1%	444	1500	0,08	0,6	34,9%
145	1800	0,02	0,5	38,0%	271	1800	0,04	0,5	35,5%	444	1800	0,07	0,5	33,2%
124	2400	0,02	0,4	24,3%	255	2400	0,03	0,4	33,4%	414	2400	0,05	0,4	32,5%
120	3000	0,01	0,3	37,7%	236	3000	0,03	0,3	24,7%	368	3000	0,04	0,3	28,9%
120	4000	0,01	0,2	28,3%	236	4000	0,02	0,2	27,8%	368	4000	0,03	0,2	28,9%
120	5000	0,01	0,2	22,6%	236	5000	0,02	0,2	22,2%	368	5000	0,03	0,2	23,1%

**Допустимые конфигурации DRW при комплектации с двигателем (n1=900 об/мин). Номинальные значения основных параметров**

M2 [Nm]	i	P1 [kW]	n2 [1/min]	КПД
<b>DRW 040/090</b>				
394	100	0,55	9,0	67,5%
562	150	0,55	6,0	64,2%
610	200	0,46	4,5	62,5%
570	250	0,36	3,6	59,7%
700	300	0,4	3,0	55,0%
610	400	0,28	2,3	51,3%
560	500	0,22	1,8	48,0%
700	600	0,22	1,5	50,0%
700	750	0,18	1,2	48,9%
700	900	0,16	1,0	45,8%
700	1200	0,13	0,8	42,3%
700	1500	0,11	0,6	40,0%
700	1800	0,1	0,5	36,6%
610	2400	0,07	0,4	34,2%
560	3000	0,06	0,3	29,3%
560	4000	0,05	0,2	26,4%
560	5000	0,04	0,2	26,4%
<b>DRW 063/110</b>				
1127	100	1,52	9,0	69,9%
1196	150	1,12	6,0	67,1%
1139	200	0,82	4,5	65,5%
1173	250	0,69	3,6	64,1%
1265	300	0,7	3,0	56,8%
1185	400	0,51	2,3	54,7%
1173	500	0,38	1,8	58,2%
1265	600	0,38	1,5	52,3%
1265	750	0,31	1,2	51,3%
1265	900	0,28	1,0	47,3%
1265	1200	0,22	0,8	45,2%
1265	1500	0,19	0,6	41,8%
1265	1800	0,17	0,5	39,0%
1185	2400	0,12	0,4	38,8%
1100	3000	0,09	0,3	38,4%
1100	4000	0,08	0,2	32,4%
1100	5000	0,07	0,2	29,6%

M2 [Nm]	i	P1 [kW]	n2 [1/min]	КПД
<b>DRW 050/090</b>				
590	100	0,80	9,0	69,5%
660	150	0,63	6,0	65,8%
610	200	0,45	4,5	63,9%
570	250	0,35	3,6	61,4%
700	300	0,39	3,0	56,4%
610	400	0,27	2,3	53,2%
570	500	0,19	1,8	56,5%
700	600	0,21	1,5	52,4%
700	750	0,18	1,2	48,9%
700	900	0,16	1,0	45,8%
700	1200	0,13	0,8	42,3%
700	1500	0,11	0,6	40,0%
700	1800	0,1	0,5	36,6%
610	2400	0,07	0,4	34,2%
560	3000	0,05	0,3	35,2%
560	4000	0,05	0,2	26,4%
560	5000	0,04	0,2	26,4%
<b>DRW 063/130</b>				
1270	100	1,7	9,0	70,4%
1700	150	1,61	6,0	66,3%
1600	200	1,15	4,5	65,6%
1530	250	0,9	3,6	64,1%
1760	300	0,96	3,0	57,6%
1650	400	0,7	2,3	55,5%
1550	500	0,55	1,8	53,1%
1760	600	0,52	1,5	53,2%
1760	750	0,43	1,2	51,4%
1760	900	0,38	1,0	48,5%
1760	1200	0,31	0,8	44,6%
1760	1500	0,26	0,6	42,5%
1760	1800	0,23	0,5	40,1%
1650	2400	0,17	0,4	38,1%
1550	3000	0,13	0,3	37,5%
1550	4000	0,11	0,2	33,2%
1550	5000	0,1	0,2	29,2%

M2 [Nm]	i	P1 [kW]	n2 [1/min]	КПД
<b>DRW 050/110</b>				
754	100	1,02	9,0	69,7%
1090	150	1,02	6,0	67,1%
1139	200	0,82	4,5	65,5%
1173	250	0,69	3,6	64,1%
1265	300	0,7	3,0	56,8%
1185	400	0,51	2,3	54,7%
1173	500	0,38	1,8	58,2%
1265	600	0,39	1,5	50,9%
1265	750	0,32	1,2	49,7%
1265	900	0,29	1,0	45,7%
1265	1200	0,23	0,8	43,2%
1265	1500	0,2	0,6	39,7%
1265	1800	0,18	0,5	36,8%
1185	2400	0,13	0,4	35,8%
1100	3000	0,1	0,3	34,6%
1100	4000	0,08	0,2	32,4%
1100	5000	0,07	0,2	29,6%
<b>DRW 063/150</b>				
2325	150	2,16	6,0	67,6%
2340	200	1,68	4,5	65,6%
2050	250	1,21	3,6	63,9%
2340	300	1,16	3,0	63,4%
2670	400	1,12	2,3	56,2%
2330	500	0,83	1,8	52,9%
2670	600	0,77	1,5	54,5%
2330	750	0,58	1,2	50,5%
2100	900	0,42	1,0	52,4%
2670	1200	0,45	0,8	46,6%
2330	1500	0,33	0,6	44,4%
2100	1800	0,26	0,5	42,3%
2670	2400	0,27	0,4	38,8%
2330	3000	0,2	0,3	36,6%
2330	4000	0,17	0,2	32,3%
2330	5000	0,15	0,2	29,3%

DRW

**Допустимые конфигурации DRW при комплектации с двигателем (n1=500 об/мин). Номинальные значения основных параметров**

M2 [Nm]	i	P1 [kW]	n2 [1/min]	КПД
<b>DRW 030/040</b>				
71	100	0,06	5,0	62,0%
72	150	0,04	3,3	62,8%
65	200	0,03	2,5	56,7%
61	250	0,03	2,0	42,6%
73	300	0,03	1,7	42,5%
65	400	0,02	1,3	42,5%
61	500	0,01	1,0	63,9%
73	600	0,02	0,8	31,8%
73	750	0,01	0,7	51,0%
73	900	0,01	0,6	42,5%
73	1200	0,01	0,4	31,8%
73	1500	0,01	0,3	25,5%
73	1800	0,01	0,3	21,2%
65	2400	0,01	0,2	14,2%
60	3000	0,01	0,2	10,5%
48	4000	0,008	0,1	7,9%
43	5000	0,008	0,1	5,6%
<b>DRW 040/050</b>				
137	100	0,11	5,0	65,2%
135	150	0,08	3,3	58,9%
120	200	0,06	2,5	52,4%
110	250	0,04	2,0	57,6%
145	300	0,05	1,7	50,6%
124	400	0,04	1,3	40,6%
137	500	0,03	1,0	47,8%
145	600	0,03	0,8	42,2%
145	750	0,02	0,7	50,6%
135	900	0,02	0,6	39,3%
145	1200	0,02	0,4	31,6%
145	1500	0,01	0,3	50,6%
145	1800	0,01	0,3	42,2%
124	2400	0,01	0,2	27,1%
120	3000	0,01	0,2	20,9%
120	4000	0,01	0,1	15,7%
120	5000	0,01	0,1	12,6%

M2 [Nm]	i	P1 [kW]	n2 [1/min]	КПД
<b>DRW 030/050</b>				
137	100	0,12	5,0	59,8%
135	150	0,08	3,3	58,9%
120	200	0,06	2,5	52,4%
110	250	0,04	2,0	57,6%
145	300	0,05	1,7	50,6%
124	400	0,04	1,3	40,6%
120	500	0,03	1,0	41,9%
145	600	0,03	0,8	42,2%
145	750	0,03	0,7	33,7%
145	900	0,02	0,6	42,2%
145	1200	0,02	0,4	31,6%
145	1500	0,02	0,3	25,3%
145	1800	0,02	0,3	21,1%
124	2400	0,01	0,2	27,1%
120	3000	0,01	0,2	20,9%
82	4000	0,01	0,1	10,7%
79	5000	0,01	0,1	8,3%
<b>DRW 040/063</b>				
257	100	0,21	5,0	64,1%
260	150	0,15	3,3	60,5%
253	200	0,12	2,5	55,2%
231	250	0,09	2,0	53,8%
271	300	0,1	1,7	47,3%
255	400	0,07	1,3	47,7%
231	500	0,05	1,0	48,4%
271	600	0,05	0,8	47,3%
271	750	0,04	0,7	47,3%
271	900	0,04	0,6	39,4%
271	1200	0,03	0,4	39,4%
271	1500	0,03	0,3	31,5%
271	1800	0,03	0,3	26,3%
255	2400	0,02	0,2	27,8%
236	3000	0,02	0,2	20,6%
236	4000	0,01	0,1	30,9%
236	5000	0,01	0,1	24,7%

M2 [Nm]	i	P1 [kW]	n2 [1/min]	КПД
<b>DRW 030/063</b>				
198	100	0,17	5,0	61,0%
260	150	0,16	3,3	56,7%
253	200	0,12	2,5	55,2%
231	250	0,09	2,0	53,8%
255	300	0,1	1,7	44,5%
255	400	0,08	1,3	41,7%
236	500	0,06	1,0	41,2%
271	600	0,06	0,8	39,4%
271	750	0,05	0,7	37,8%
271	900	0,04	0,6	39,4%
271	1200	0,04	0,4	29,6%
271	1500	0,03	0,3	31,5%
271	1800	0,03	0,3	26,3%
255	2400	0,02	0,2	27,8%
236	3000	0,02	0,2	20,6%
236	4000	0,02	0,1	15,4%
150	5000	0,01	0,1	15,7%
<b>DRW 040/075</b>				
405	100	0,33	5,0	64,3%
425	150	0,24	3,3	61,8%
420	200	0,19	2,5	57,9%
380	250	0,14	2,0	56,8%
444	300	0,15	1,7	51,7%
414	400	0,11	1,3	49,3%
368	500	0,09	1,0	42,8%
444	600	0,08	0,8	48,4%
444	750	0,07	0,7	44,3%
444	900	0,06	0,6	43,0%
444	1200	0,05	0,4	38,7%
444	1500	0,04	0,3	38,7%
444	1800	0,04	0,3	32,3%
414	2400	0,03	0,2	30,1%
368	3000	0,02	0,2	32,1%
368	4000	0,02	0,1	24,1%
368	5000	0,02	0,1	19,3%

**Допустимые конфигурации DRW при комплектации с двигателем (n1=500 об/мин). Номинальные значения основных параметров**

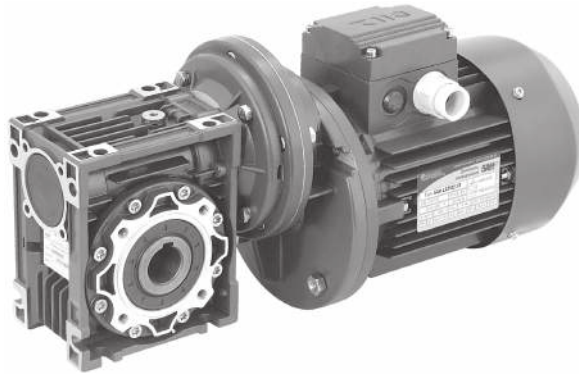
M2 [Nm]	i	P1 [kW]	n2 [1/min]	КПД
<b>DRW 040/090</b>				
484	100	0,38	5,0	66,7%
660	150	0,36	3,3	64,0%
610	200	0,26	2,5	61,4%
570	250	0,2	2,0	59,7%
700	300	0,23	1,7	53,1%
610	400	0,16	1,3	49,9%
560	500	0,12	1,0	48,9%
700	600	0,12	0,8	50,9%
700	750	0,1	0,7	48,9%
700	900	0,09	0,6	45,2%
700	1200	0,08	0,4	38,2%
700	1500	0,07	0,3	34,9%
700	1800	0,06	0,3	33,9%
610	2400	0,04	0,2	33,3%
560	3000	0,03	0,2	32,6%
560	4000	0,03	0,1	24,4%
560	5000	0,03	0,1	19,5%
<b>DRW 063/110</b>				
1127	100	0,88	5,0	67,2%
1196	150	0,64	3,3	64,0%
1139	200	0,47	2,5	61,4%
1173	250	0,4	2,0	59,7%
1265	300	0,4	1,7	55,5%
1185	400	0,29	1,3	49,9%
1173	500	0,22	1,0	54,3%
1265	600	0,22	0,8	50,9%
1265	750	0,18	0,7	48,9%
1265	900	0,17	0,6	45,2%
1265	1200	0,13	0,4	38,2%
1265	1500	0,12	0,3	34,9%
1265	1800	0,1	0,3	33,9%
1185	2400	0,07	0,2	33,3%
1100	3000	0,06	0,2	32,6%
1100	4000	0,05	0,1	24,4%
1100	5000	0,04	0,1	19,5%

M2 [Nm]	i	P1 [kW]	n2 [1/min]	КПД
<b>DRW 050/090</b>				
590	100	0,46	5,0	67,2%
660	150	0,36	3,3	64,0%
610	200	0,26	2,5	61,4%
570	250	0,2	2,0	59,7%
700	300	0,22	1,7	55,5%
610	400	0,16	1,3	49,9%
570	500	0,11	1,0	54,3%
700	600	0,12	0,8	50,9%
700	750	0,1	0,7	48,9%
700	900	0,09	0,6	45,2%
700	1200	0,08	0,4	38,2%
700	1500	0,07	0,3	34,9%
700	1800	0,06	0,3	33,9%
610	2400	0,04	0,2	33,3%
560	3000	0,03	0,2	32,6%
560	4000	0,03	0,1	24,4%
560	5000	0,03	0,1	19,5%
<b>DRW 063/130</b>				
1530	100	1,18	5,0	67,9%
1700	150	0,93	3,3	63,8%
1600	200	0,66	2,5	63,5%
1530	250	0,52	2,0	61,6%
1760	300	0,55	1,7	55,8%
1650	400	0,41	1,3	52,7%
1550	500	0,32	1,0	50,7%
1760	600	0,3	0,8	51,2%
1760	750	0,25	0,7	49,1%
1760	900	0,23	0,6	44,5%
1760	1200	0,18	0,4	42,7%
1760	1500	0,16	0,3	38,4%
1760	1800	0,14	0,3	36,6%
1650	2400	0,1	0,2	36,0%
1550	3000	0,08	0,2	33,8%
1550	4000	0,07	0,1	29,0%
1550	5000	0,06	0,1	27,1%

M2 [Nm]	i	P1 [kW]	n2 [1/min]	КПД
<b>DRW 050/110</b>				
927	100	0,72	5,0	67,4%
1196	150	0,64	3,3	65,2%
1139	200	0,47	2,5	63,4%
1173	250	0,4	2,0	61,4%
1265	300	0,4	1,7	55,2%
1185	400	0,29	1,3	53,5%
1173	500	0,22	1,0	55,8%
1265	600	0,22	0,8	50,2%
1265	750	0,19	0,7	46,5%
1265	900	0,17	0,6	43,3%
1265	1200	0,14	0,4	39,4%
1265	1500	0,12	0,3	36,8%
1265	1800	0,11	0,3	33,4%
1185	2400	0,08	0,2	32,3%
1100	3000	0,06	0,2	32,0%
1100	4000	0,05	0,1	28,8%
1100	5000	0,04	0,1	28,8%
<b>DRW 063/150</b>				
2340	150	1,23	3,3	66,4%
2340	200	0,97	2,5	63,2%
2050	250	0,7	2,0	61,3%
2340	300	0,68	1,7	60,1%
2670	400	0,65	1,3	53,8%
2330	500	0,48	1,0	50,8%
2670	600	0,45	0,8	51,8%
2330	750	0,34	0,7	47,8%
2100	900	0,25	0,6	48,9%
2670	1200	0,27	0,4	43,1%
2330	1500	0,2	0,3	40,7%
2100	1800	0,15	0,3	40,7%
2670	2400	0,16	0,2	36,4%
2330	3000	0,12	0,2	33,9%
2330	4000	0,1	0,1	30,5%
2330	5000	0,09	0,1	27,1%

DRW

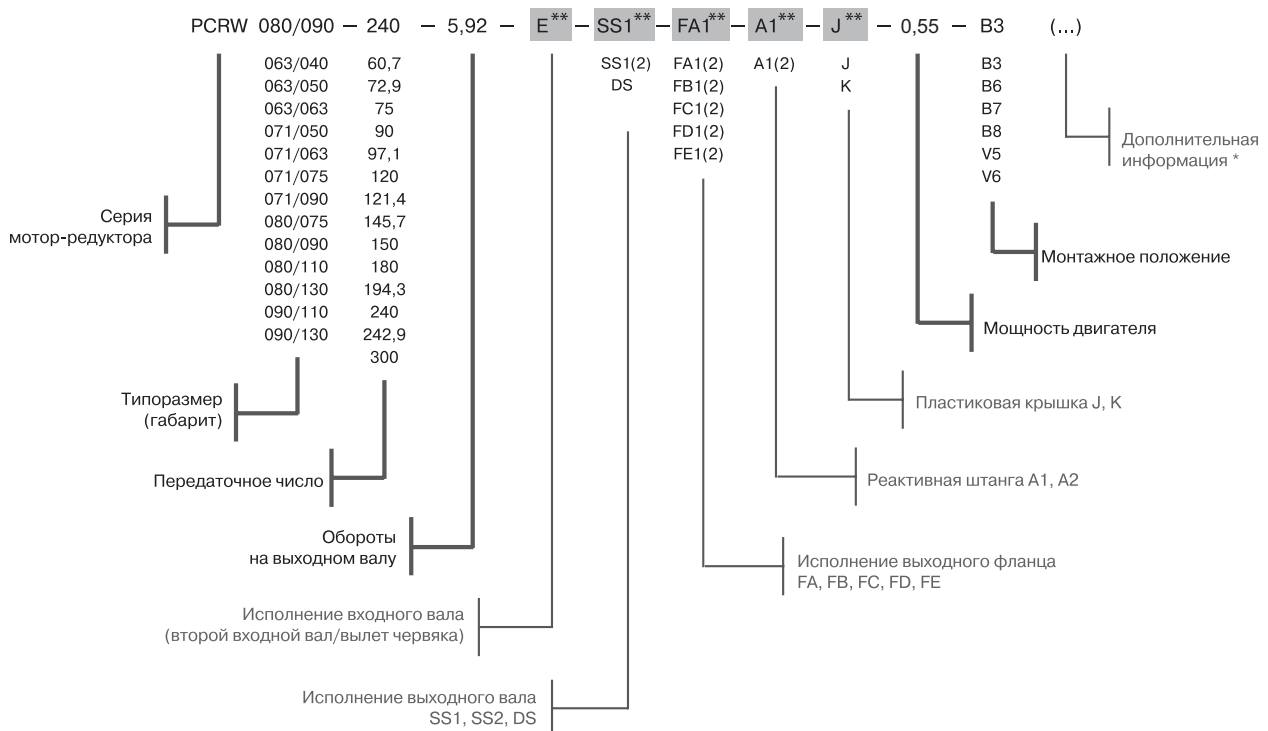
## Цилиндро-червячный мотор-редуктор PCRW



### Условное обозначение цилиндрической приставки PC



### Условное обозначение цилиндро-червячного мотор-редуктора PCRW



\* Дополнительной информацией является нестандартное исполнение двигателя и фланца:

- двигатель с одним и двумя тормозами (ET, ET2ET2)
- двигатель с двойными малошумными тормозами (ET2ET2 M)
- соединение редуктора с двигателем через малый фланец (B14)
- двигатель во взрывозащищенном исполнении (ВЗИ)
- нестандартное положение клеммной коробки (КК..)
- низкий сервис-фактор мотор-редуктора (f.s.=0.1-0.8)

Пример Мотор-редуктор PCRW-090/130-194.4-7.3-1.5-B3 (5AIE) f.s.=0.8

\*\* - при отсутствии данного модуля или детали в условном обозначении ничего не указывается.



### Допустимые конфигурации PCRW при комплектации с двигателем ( $n_1=1400$ об/мин)

PC+NMRW	$P_{\text{двиг.}}$ / $i_{\text{NMRW}}$	25	30	40	50	60	80	100
		PCRW063/040 ( $i_{\text{PC}}=3$ )	0,12кВт					
	0,18кВт							
PCRW063/050 ( $i_{\text{PC}}=3$ )	0,12кВт							
	0,18кВт							
PCRW063/063 ( $i_{\text{PC}}=3$ )	0,12кВт							
	0,18кВт							
PCRW071/050 ( $i_{\text{PC}}=3$ )	0,25кВт							
PCRW071/063 ( $i_{\text{PC}}=3$ )	0,25кВт							
	0,37кВт							
PCRW071/075 ( $i_{\text{PC}}=3$ )	0,25кВт							
	0,37кВт							
PCRW071/090 ( $i_{\text{PC}}=3$ )	0,37кВт							
PCRW080/075 ( $i_{\text{PC}}=3$ )	0,55кВт							
	0,75кВт							
PCRW080/090 ( $i_{\text{PC}}=3$ )	0,55кВт							
	0,75кВт							
PCRW080/110 ( $i_{\text{PC}}=3$ )	0,55кВт							
	0,75кВт							
PCRW080/130 ( $i_{\text{PC}}=3$ )	0,55кВт							
	0,75кВт							
PCRW090/110 ( $i_{\text{PC}}=2,43$ )	1,1кВт							
	1,5кВт							
PCRW090/130 ( $i_{\text{PC}}=2,43$ )	1,1кВт							
	1,5кВт							

$i_{\text{NMRW}}$  - передаточное отношение редуктора NMRW  
 $i_{\text{PC}}$  - передаточное отношение цилиндрической приставки  
 $P_{\text{двиг.}}$  - мощность установленного электродвигателя



Рекомендуемые



Нерекомендуемые

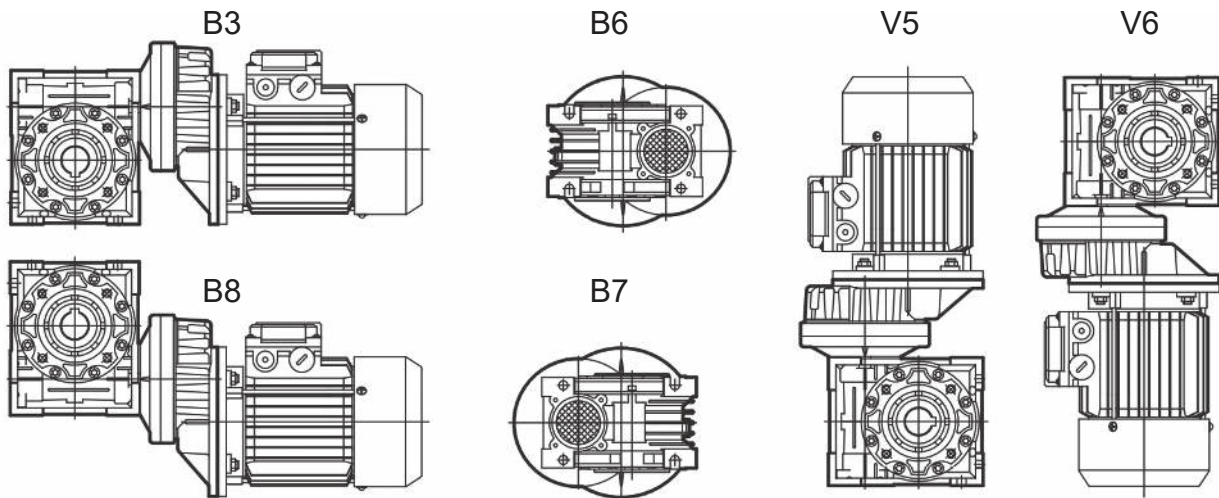
PCRW

**Масло**

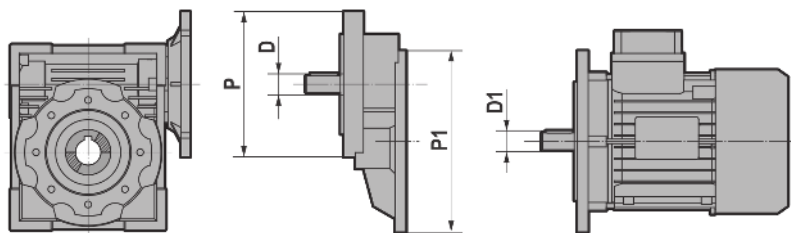
Количество масла, заливаемого в приставку цилиндрическую типа РС, (л)

PC063	PC071	PC080	PC090
0.18	0.28	0.31	0.31

**PCRW - монтажные позиции**



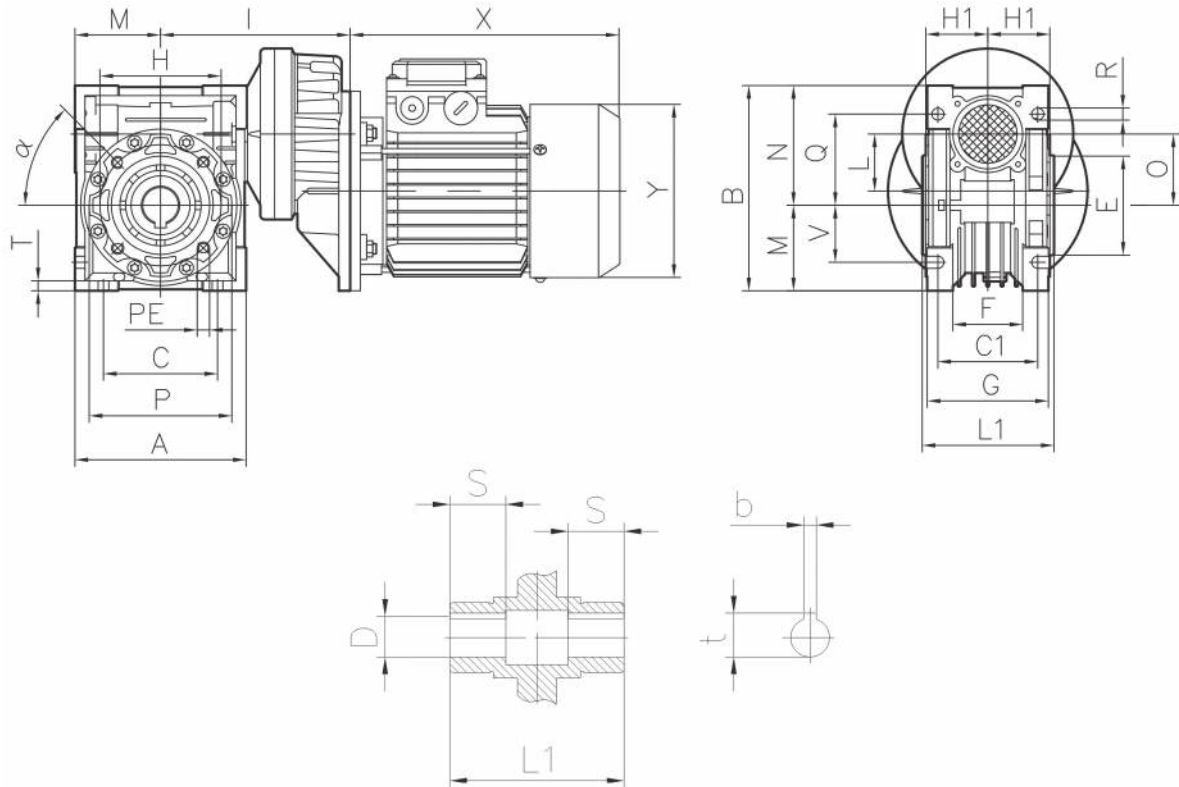
**Присоединительные размеры цилиндрической приставки РС (РАМ)**



	P1/D1	P/D	(P/D)	~Kg
PC 063	63B5 - 140/11	105/11	(105/14)	1,6
PC 071	71B5 - 160/14	120/14	(120/19)	2,3
PC 080	80B5 - 200/19	160/19	(160/24) (160/28)	4
PC 090	90B5 - 200/24	160/24	(160/19) (160/28)	4

(P/D) Только по заказу

**Габаритно-присоединительные размеры мотор-редуктора PCRW**



PCRW



PCRW	A	B	C	C1	D(*)	E	F	G	H	H1	I	L	L1	M	N	O	P
063/040	100	121,5	70	60	18(19)	60	43	71	75	36,5	123	40	78	50	71,5	40	87
063/050	120	144	80	70	25(24)	70	49	85	85	43,5	133	40	92	60	84	50	100
071/050	120	144	80	70	25(24)	70	49	85	85	43,5	143	50	92	60	84	50	100
063/063	144	174	100	85	25(28)	80	67	103	95	53	148	40	112	72	102	63	110
071/063	144	174	100	85	25(28)	80	67	103	95	53	158	50	112	72	102	63	110
071/075	172	205	120	90	28(35)	95	72	112	115	57	176	50	120	86	119	75	140
080/075	172	205	120	90	28(35)	95	72	112	115	57	186	63	120	86	119	75	140
071/090	206	238	140	100	35(38)	110	74	130	130	67	193	50	140	103	135	90	160
080/090	206	238	140	100	35(38)	110	74	130	130	67	203	63	140	103	135	90	160
080(090)/110	255	295	170	115	42	130	-	144	165	74	233	63	155	127,5	167,5	110	200
080(090)/130	293	335	200	120	45	180	-	155	215	81	253	63	170	147,5	187,5	130	250

PCRW	Q	R	S	T	V	PE	b	t	α	Масса, кг
063/040	55	6,5	26	6,5	35	M6x8(n=4)	6	20,8(21,8)	45°	3,9
063/050	64	8,5	30	7	40	M8x10(n=4)	8	28,3(27,3)	45°	5,2
071/050	64	8,5	30	7	40	M8x10(n=4)	8	28,3(27,3)	45°	5,8
063/063	80	8,5	36	8	50	M8x14(n=8)	8	28,3(31,3)	45°	7,9
071/063	80	8,5	36	8	50	M8x14(n=8)	8	28,3(31,3)	45°	8,5
071/075	93	11	40	10	60	M8x14(n=8)	8	31,3(38,3)	45°	11,3
080/075	93	11	40	10	60	M8x14(n=8)	8(10)	31,3(38,3)	45°	13,1
071/090	102	13	45	11	70	M10x18(n=8)	10	38,3(41,3)	45°	15,3
080/090	102	13	45	11	70	M10x18(n=8)	10	38,3(41,3)	45°	17,2
080(090)/110	125	14	50	14	85	M10x18(n=8)	12	45,3	45°	39
080(090)/130	140	16	60	15	100	M12x21(n=8)	14	48,8	45°	52,2



\* - спец. исполнение вала (поставляется под заказ)

**Допустимые конфигурации PCRW и значения основных параметров при комплектации с двигателем**



**0,09кВт**

n2 (1/min)	M2 (Nm)	f.s.	i		<b>5AM™</b> <b>AMP</b>		Fr (N)
12,0	48	1,3	75	PC063+NMRW040	-	63A6	3283
10,0	52	1,4	90	PC063+NMRW040	-	63A6	3488
7,5	63	1,1	120	PC063+NMRW040	-	63A6	3490
6,0	73	0,9	150	PC063+NMRW040	-	63A6	3490
5,0	80	0,7	180	PC063+NMRW040	-	63A6	3490
12,0	48	2,4	75	PC063+NMRW050	-	63A6	4506
10,0	53	2,8	90	PC063+NMRW050	-	63A6	4788
7,5	64	2,0	120	PC063+NMRW050	-	63A6	4840
6,0	74	1,7	150	PC063+NMRW050	-	63A6	4840
5,0	82	1,3	180	PC063+NMRW050	-	63A6	4840
3,8	95	0,9	240	PC063+NMRW050	-	63A6	4840
3,0	107	0,8	300	PC063+NMRW050	-	63A6	4840



**0,12кВт**

n2 (1/min)	M2 (Nm)	f.s.	i		<b>5AM™</b> <b>AMP</b>		Fr (N)
18,7	42	1,2	75	PC063+NMRW040	56A4	63A4	2833
15,6	46	1,3	90	PC063+NMRW040	56A4	63A4	3011
11,7	57	1,0	120	PC063+NMRW040	56A4	63A4	3314
9,3	67	0,8	150	PC063+NMRW040	56A4	63A4	3490
12,0	63	1,0	75	PC063+NMRW040	-	63B6	3283
10,0	69	1,1	90	PC063+NMRW040	-	63B6	3488
7,5	84	0,8	120	PC063+NMRW040	-	63B6	3490
18,7	42	2,2	75	PC063+NMRW050	56A4	63A4	3889
15,6	47	2,4	90	PC063+NMRW050	56A4	63A4	4132
11,7	58	1,8	120	PC063+NMRW050	56A4	63A4	4548
9,3	68	1,4	150	PC063+NMRW050	56A4	63A4	4840
7,8	75	1,2	180	PC063+NMRW050	56A4	63A4	4840
5,8	90	0,8	240	PC063+NMRW050	56A4	63A4	4840
12,0	63	1,8	75	PC063+NMRW050	-	63B6	4506
10,0	70	2,1	90	PC063+NMRW050	-	63B6	4788
7,5	85	1,5	120	PC063+NMRW050	-	63B6	4840
6,0	99	1,3	150	PC063+NMRW050	-	63B6	4840
5,0	109	1,0	180	PC063+NMRW050	-	63B6	4840



**0,15кВт**

n2 (1/min)	M2 (Nm)	f.s.	i		<b>5AM™</b> <b>AMP</b>		Fr (N)
12,0	79	0,8	75	PC063+NMRW040	-	63C6	3283
10,0	86	0,9	90	PC063+NMRW040	-	63C6	3488
12,0	79	1,4	75	PC063+NMRW050	-	63C6	4506
10,0	88	1,7	90	PC063+NMRW050	-	63C6	4788
7,5	106	1,2	120	PC063+NMRW050	-	63C6	4840
6,0	124	1,0	150	PC063+NMRW050	-	63C6	4840
5,0	137	0,8	180	PC063+NMRW050	-	63C6	4840



**0,18кВт**

n2 (1/min)	M2 (Nm)	f.s.	i		<b>5AM™</b> <b>AMP</b>		Fr (N)
18,7	63	0,8	75	PC063+NMRW040	56B4	63B4	2833
15,6	69	0,9	90	PC063+NMRW040	56B4	63B4	3011
18,7	63	1,5	75	PC063+NMRW050	56B4	63B4	3889
15,6	71	1,6	90	PC063+NMRW050	56B4	63B4	4132
11,7	87	1,2	120	PC063+NMRW050	56B4	63B4	4548
9,3	102	0,9	150	PC063+NMRW050	56B4	63B4	4840
7,8	113	0,8	180	PC063+NMRW050	56B4	63B4	4840
12,0	95	1,2	75	PC071+NMRW050	63A6	71A6	4506



**0,18кВт**

n2 (1/min)	M2 (Nm)	f.s.	i		<b>5M<sup>™</sup></b> <b>AIP</b>		Fr (N)
10,0	105	1,4	90	PC071+NMRW050	63A6	71A6	4788
7,5	128	1,0	120	PC071+NMRW050	63A6	71A6	4840
6,0	148	0,8	150	PC071+NMRW050	63A6	71A6	4840



**0,22кВт**

n2 (1/min)	M2 (Nm)	f.s.	i		<b>5M<sup>™</sup></b> <b>AIP</b>		Fr (N)
15,6	85	0,7	90	PC063+NMRW040	-	63C4	3011
18,7	77	1,2	75	PC063+NMRW050	-	63C4	3889
15,6	86	1,3	90	PC063+NMRW050	-	63C4	4132
11,7	106	1,0	120	PC063+NMRW050	-	63C4	4548
9,3	125	0,8	150	PC063+NMRW050	-	63C4	4840



**0,25кВт**

n2 (1/min)	M2 (Nm)	f.s.	i		<b>5M<sup>™</sup></b> <b>AIP</b>		Fr (N)
18,7	88	1,0	75	PC063+NMRW050	63A4 *	63D4	3889
15,6	98	1,2	90	PC063+NMRW050	63A4 *	63D4	4132
11,7	121	0,9	120	PC063+NMRW050	63A4 *	63D4	4548
18,7	88	1,0	75	PC071+NMRW050	63A4	71A4	3889
15,6	98	1,2	90	PC071+NMRW050	63A4	71A4	4132
11,7	121	0,9	120	PC071+NMRW050	63A4	71A4	4548
12,0	132	0,9	75	PC071+NMRW050	63B6	71B6	4506
10,0	146	1,0	90	PC071+NMRW050	63B6	71B6	4788
7,5	177	0,7	120	PC071+NMRW050	63B6	71B6	4840



**0,37кВт**

n2 (1/min)	M2 (Nm)	f.s.	i		<b>5M<sup>™</sup></b> <b>AIP</b>		Fr (N)
18,7	130	0,7	75	PC071+NMRW050	63B4	71B4	3889
15,6	145	0,8	90	PC071+NMRW050	63B4	71B4	4132
5,0	422	3,4	180	PC080+NMRW130	71A6	80A6	13500
3,8	509	2,5	240	PC080+NMRW130	71A6	80A6	13500
3,0	586	2,0	300	PC080+NMRW130	71A6	80A6	13500

**0,55кВт**


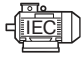
n2 (1/min)	M2 (Nm)	f.s.	i		<b>5M<sup>™</sup></b> <b>AIP</b>		Fr (N)
9,3	378	3,2	150	PC080+NMRW130	71A4	80A4	13500
7,8	425	2,5	180	PC080+NMRW130	71A4	80A4	13500
5,8	526	1,8	240	PC080+NMRW130	71A4	80A4	13500
4,7	594	1,4	300	PC080+NMRW130	71A4	80A4	13500
6,0	557	2,9	150	PC080+NMRW130	71B6	80B6	13500
5,0	627	2,3	180	PC080+NMRW130	71B6	80B6	13500
3,8	756	1,7	240	PC080+NMRW130	71B6	80B6	13500
3,0	871	1,3	300	PC080+NMRW130	71B6	80B6	13500

**0,75кВт**



n2 (1/min)	M2 (Nm)	f.s.	i		<b>5M<sup>™</sup></b> <b>AIP</b>		Fr (N)
11,7	428	3,0	120	PC080+NMRW130	71B4	80B4	12832
9,3	516	2,4	150	PC080+NMRW130	71B4	80B4	13500
7,8	579	1,8	180	PC080+NMRW130	71B4	80B4	13500
5,8	718	1,4	240	PC080+NMRW130	71B4	80B4	13500
4,7	811	1,1	300	PC080+NMRW130	71B4	80B4	13500
12,0	453	3,4	75	PC080+NMRW130	80A6 *	80C6	12712
7,5	637	2,7	120	PC080+NMRW130	80A6 *	80C6	13500
6,0	760	2,1	150	PC080+NMRW130	80A6 *	80C6	13500
5,0	855	1,7	180	PC080+NMRW130	80A6 *	80C6	13500
3,8	1031	1,2	240	PC080+NMRW130	80A6 *	80C6	13500

\* - электродвигателю необходима доработка для соединения с редуктором.



**0,75кВт**

n2 (1/min)	M2 (Nm)	f.s.	i		5AIP™ AIP		Fr (N)
3,0	1188	1,0	300	PC080+NMRW130	80A6 *	80C6	13500
14,8	380	3,2	60,7	PC090+NMRW130	80A6 *	90S6	11848
12,4	425	3,3	72,9	PC090+NMRW130	80A6 *	90S6	12590
9,3	544	2,4	97,1	PC090+NMRW130	80A6 *	90S6	13500
7,4	655	1,9	121,4	PC090+NMRW130	80A6 *	90S6	13500
6,2	736	1,5	145,7	PC090+NMRW130	80A6 *	90S6	13500
4,6	914	1,1	194,3	PC090+NMRW130	80A6 *	90S6	13500
3,7	1040	0,8	242,9	PC090+NMRW130	80A6 *	90S6	13500



**0,92кВт**

n2 (1/min)	M2 (Nm)	f.s.	i		5AIP™ AIP		Fr (N)
18,7	366	3,3	75	PC080+NMRW130	-	80C4	10971
15,6	411	3,4	90	PC080+NMRW130	-	80C4	11659
11,7	525	2,5	120	PC080+NMRW130	-	80C4	12832
9,3	633	1,9	150	PC080+NMRW130	-	80C4	13500
7,8	710	1,5	180	PC080+NMRW130	-	80C4	13500
5,8	880	1,1	240	PC080+NMRW130	-	80C4	13500
4,7	994	0,9	300	PC080+NMRW130	-	80C4	13500



**1,10кВт**

n2 (1/min)	M2 (Nm)	f.s.	i		5AIP™ AIP		Fr (N)
18,7	437	2,7	75	PC080+NMRV130	80A4 *	80D4	10971
15,6	491	2,9	90	PC080+NMRV130	80A4 *	80D4	11659
11,7	628	2,1	120	PC080+NMRV130	80A4 *	80D4	12832
9,3	757	1,6	150	PC080+NMRV130	80A4 *	80D4	13500
7,8	849	1,3	180	PC080+NMRV130	80A4 *	80D4	13500
5,8	1053	0,9	240	PC080+NMRV130	80A4 *	80D4	13500
4,7	1189	0,7	300	PC080+NMRV130	80A4 *	80D4	13500
14,8	558	2,2	60,7	PC090+NMRV130	80B6 *	90L6	11848
12,4	624	2,2	72,9	PC090+NMRV130	80B6 *	90L6	12590
9,3	798	1,6	97,1	PC090+NMRV130	80B6 *	90L6	13500
7,4	960	1,3	121,4	PC090+NMRV130	80B6 *	90L6	13500
6,2	1079	1,0	145,7	PC090+NMRV130	80B6 *	90L6	13500
4,6	1341	0,7	194,3	PC090+NMRV130	80B6 *	90L6	13500
23,1	354	3,4	60,7	PC090+NMRV130	80A4 *	90S4	10225
14,4	510	2,5	97,1	PC090+NMRV130	80A4 *	90S4	11959
11,5	612	2,0	121,4	PC090+NMRV130	80A4 *	90S4	12883
9,6	690	1,6	145,7	PC090+NMRV130	80A4 *	90S4	13500
7,2	848	1,1	194,3	PC090+NMRV130	80A4 *	90S4	13500
5,8	963	0,9	242,9	PC090+NMRV130	80A4 *	90S4	13500

**1,50кВт**

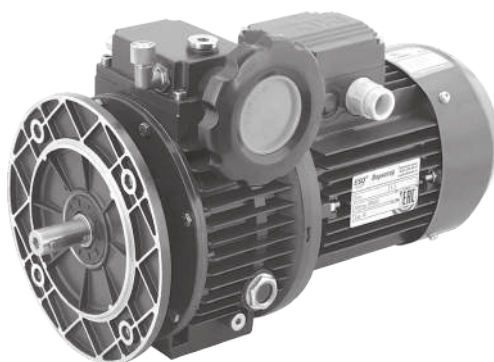
n2 (1/min)	M2 (Nm)	f.s.	i		5AIP™ AIP		Fr (N)
23,1	483	2,5	60,7	PC090+NMRV130	80B4 *	90LA4	10225
19,2	544	2,6	72,9	PC090+NMRV130	80B4 *	90LA4	10866
14,4	696	1,9	97,1	PC090+NMRV130	80B4 *	90LA4	11959
11,5	834	1,5	121,4	PC090+NMRV130	80B4 *	90LA4	12883
9,6	941	1,1	145,7	PC090+NMRV130	80B4 *	90LA4	13500
7,2	1156	0,8	194,3	PC090+NMRV130	80B4 *	90LA4	13500

**1,85кВт**

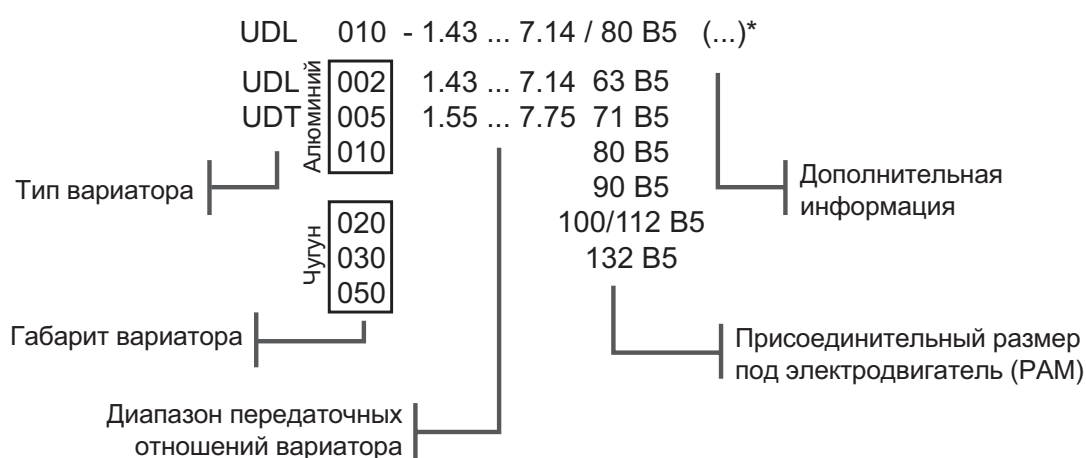
n2 (1/min)	M2 (Nm)	f.s.	i		5AIP™ AIP		Fr (N)
23,1	595	2,0	60,7	PC090+NMRV130	-	90LB4	10225
19,2	671	2,1	72,9	PC090+NMRV130	-	90LB4	10866
14,4	858	1,5	97,1	PC090+NMRV130	-	90LB4	11959
11,5	1029	1,2	121,4	PC090+NMRV130	-	90LB4	12883
9,6	1160	0,9	145,7	PC090+NMRV130	-	90LB4	13500

\* - электродвигателю необходима доработка для соединения с редуктором.

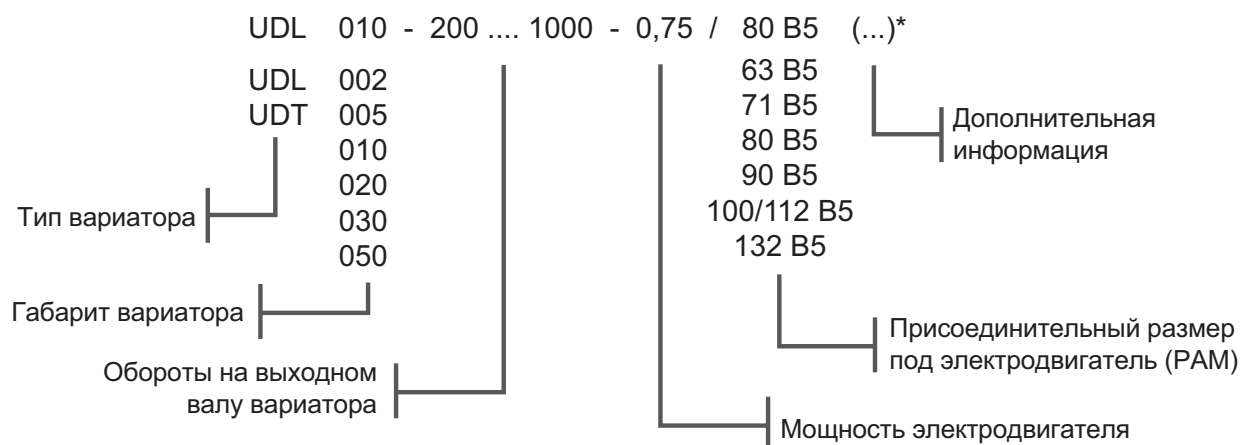
## Вариаторы UDL (UDT)



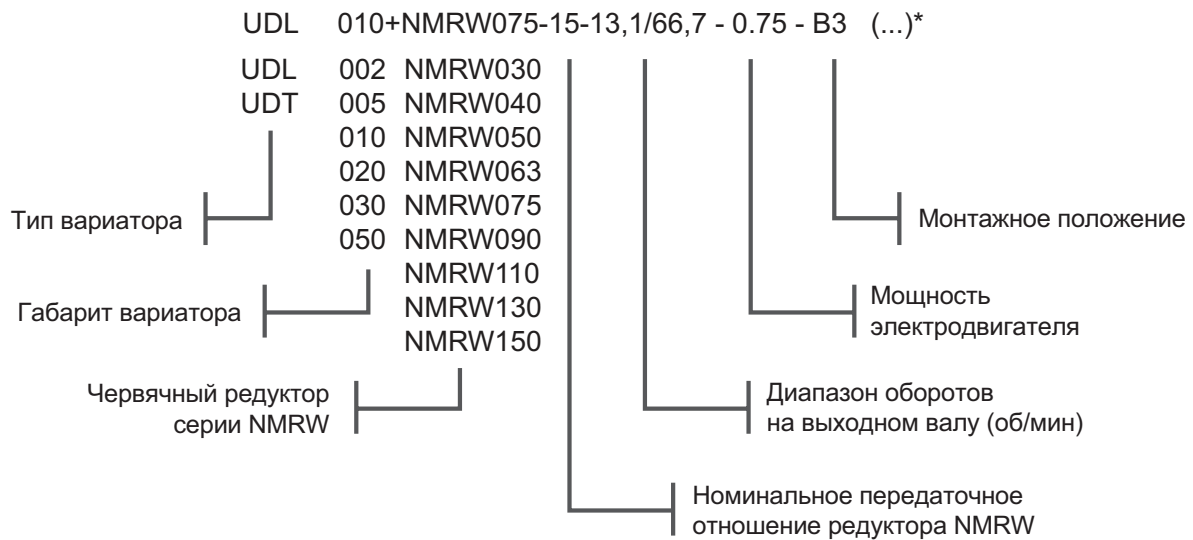
### Условное обозначение вариатора UDL (UDT)



### Условное обозначение мотор-вариатора UDL (UDT)



**Условное обозначение мотор-вариатора-редуктора UDL (UDT) + NMRW**



\* Дополнительной информацией является нестандартное исполнение двигателя и фланца:

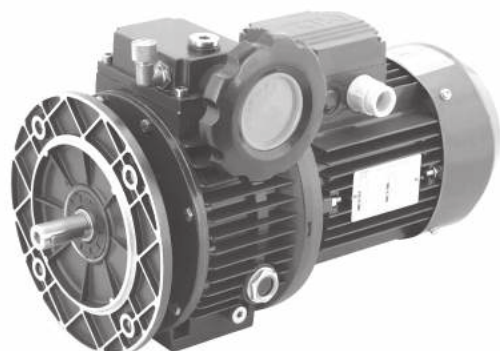
- двигатель с одним и двумя тормозами (ET, ET2ET2)
- двигатель с двойными малошумными тормозами (ET2ET2 M)
- соединение редуктора с двигателем через малый фланец (B14)
- двигатель во взрывозащищенном исполнении (ВЗИ)
- нестандартное положение клеммной коробки (КК..)
- низкий сервис-фактор мотор-редуктора (f.s.=0.1-0.8)

Пример Мотор-вариатор-редуктор UDL010+NMRW075-25-FA1-7.9/40.1-0.55-B3 (КК4)

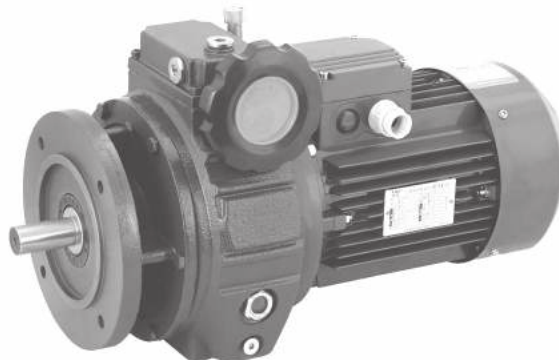
\*\* - при отсутствии данного модуля или детали в условном обозначении ничего не указывается.



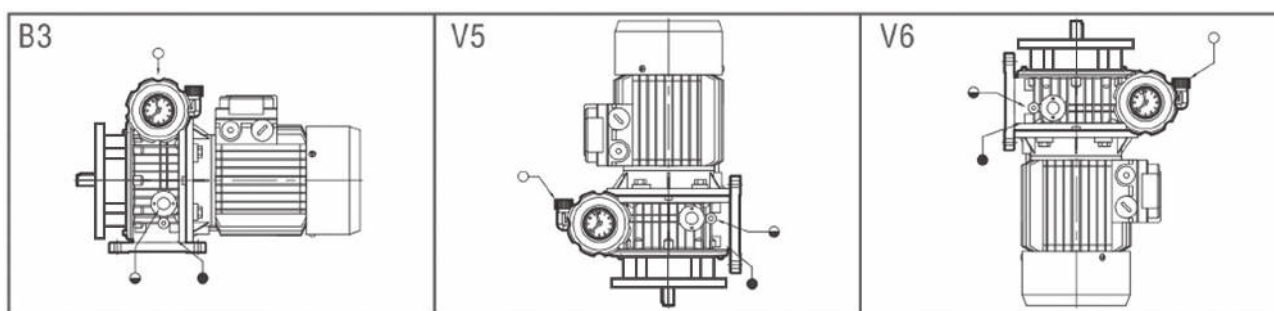
UDL



UDT



### Вариаторы UDL (UDT) монтажные позиции



Вариатор

### Количество масла, заливаемого в вариатор

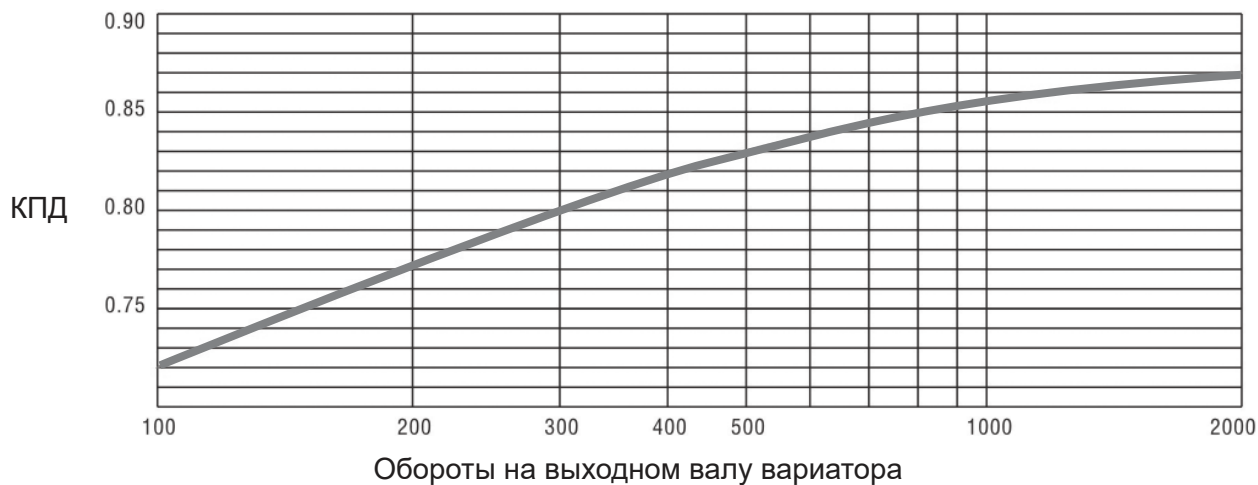
Тип	Монтажная позиция		
	B3	V5	V6
UDL002	0.32		
UDL005	0.48		
UDL010	0.28	1.2	0.28
UDT020	0.45	2.9	1.05
UDT030	1.2	6	2.5
UDT050	2.3	10	4.5

**Допустимые конфигурации вариаторов UDL (UDT).  
Номинальные значения основных параметров**

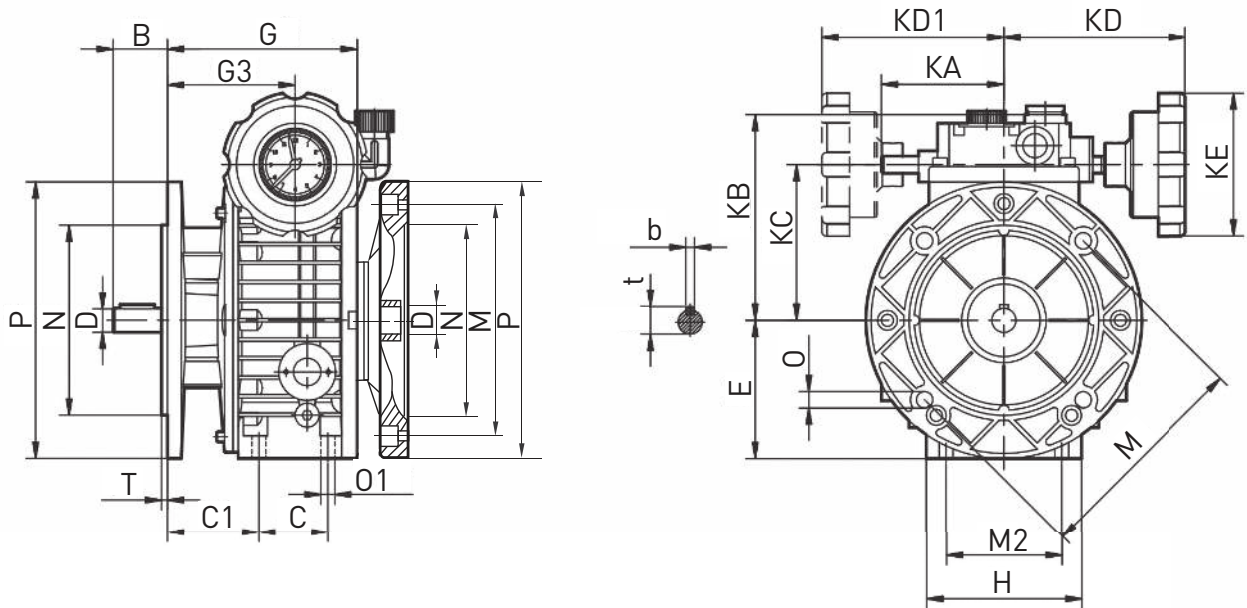
<b>n<sub>1</sub>=2800 об/мин</b>						
кВт	Тип	i	n <sub>2min</sub>	n <sub>2max</sub>	M <sub>2max</sub>	M <sub>2min</sub>
0.25	UDL002	1.55-7.75	361	1806	2.9	1.1
0.37						1.6
0.55	UDL005	1.43-7.14	400	2000	5.9	2.2
0.75						3.0
1.1	UDL010	1.43-7.14	400	2000	11.9	4.4
<b>n<sub>1</sub>=1400 об/мин</b>						
кВт	Тип	i	n <sub>2min</sub>	n <sub>2max</sub>	M <sub>2max</sub>	M <sub>2min</sub>
0.12	UDL002	1.55-7.75	181	903	2.9	1.1
0.18						1.6
0.25	UDL005	1.43-7.14	200	1000	5.9	2.2
0.37						3.0
0.55	UDL010	1.43-7.14	200	1000	11.9	4.4
0.75						6.0
1.1	UDT020	1.43-7.14	200	1000	24.0	8.8
1.5						12.0
2.2	UDT030	1.43-7.14	200	1000	36.0	17.9
3						24.0
4						32.0
5.5	UDT050	1.43-7.14	200	1000	90.1	44.9
7.5						59.0
<b>n<sub>1</sub>=900 об/мин</b>						
кВт	Тип	i	n <sub>2min</sub>	n <sub>2max</sub>	M <sub>2max</sub>	M <sub>2min</sub>
0.18	UDL005	1.43-7.14	129	643	5.9	2.2
0.25						3.0
0.37	UDL010	1.43-7.14	129	643	11.9	4.4
0.55						6.8
0.75	UDT020	1.43-7.14	129	643	24.0	8.8
1.1						13.0
1.5	UDT030	1.43-7.14	129	643	36.0	17.9
2.2					64.0	26.4
5.5	UDT050	1.43-7.14	129	643	118.1	61.0

### КПД вариаторов UDL (UDT)

При изменении оборотов на выходном валу вариатора, изменяется и его КПД. Таким образом, чем меньше обороты на выходном валу, тем меньше КПД вариатора. Данный факт необходимо учитывать при подборе вариатора. Ниже приведен график зависимости КПД вариатора от оборотов на его выходном валу.



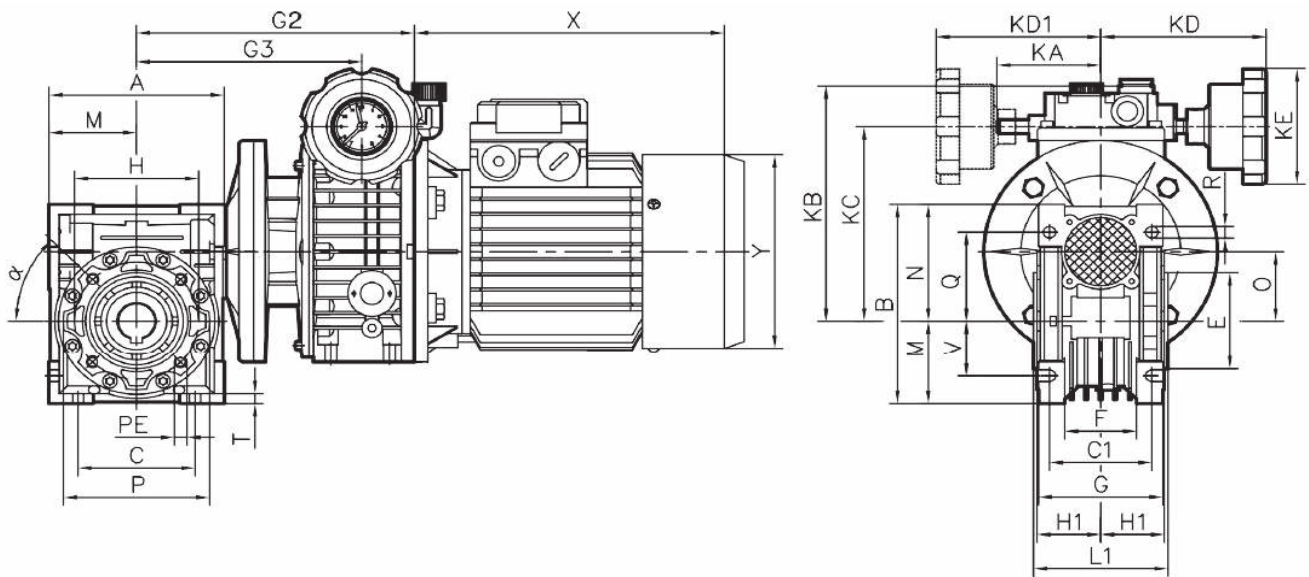
**Габаритно-присоединительные размеры UDL (UDT)**



	РАМ электродвигателя IEC	D	N	M	P	B	C	C1	E	G	G3	H
UDL002	63 B5	11	95	115	140	23	50	46	70	112.5	64.5	72
UDL005	71B5	14	110	130	160	30	40	53	80	110	74	90
UDL010	80 B5	19	130	165	200	40	58	60	100	139	85.5	98
UDT020	90B5	24	130	165	200	50	-	-	126	188	115	241
UDT030	100B5	28	180	215	250	60	-	-	150	208	131	270
UDT050	132B5	38	230	265	300	70	-	-	200	244	131	-

	РАМ электродвигателя IEC	M2	O	O1	T	KA	KB	KC	KD	KD1	KE	b	t
UDL002	63 B5	60	9	M6	3.5	71	111	78	110	110	85	4	12.5
UDL005	71B5	77	9	M8	3.5	71	123	90	110	110	85	5	16
UDL010	80 B5	84	11	M8	3.5	79	140	107	120	120	110	6	21.5
UDT020	90B5	-	11	-	3.5	-	144	122	150	-	110	8	27
UDT030	100B5	-	15	-	4	-	188	150	160	-	110	8	31
UDT050	132B5	-	19	-	5	-	-	192	194	-	110	10	41

### Габаритные размеры мотор-вариатора-редуктора UDL (UDT)



Габарит	A	B	C	C1	E(h8)	F	G	G2	G3	H	H1	L1	M	N	0
NMRW030 + UDL002	80	97	54	44	55	32	56	167.5	119.5	65	29	63	40	57	30
NMRW040 + UDL002	100	121.5	70	60	60	43	71	182.5	134.5	75	36.5	78	50	71.5	40
NMRW040 + UDL005								180	144						
NMRW050 + UDL002	120	144	80	70	70	49	85	192.5	144.5	85	43.5	92	60	84	50
NMRW050 + UDL005								190	154						
NMRW063 + UDL005	144	174	100	85	80	67	103	205	169	95	53	112	72	102	63
NMRW063 + UDL010								234	180.5						
NMRW075 + UDL005	172	205	120	90	95	72	112	222.5	186.5	115	57	120	86	119	75
NMRW075 + UDL010								251.5	198						
NMRW075 + UDT020								300.5	227.5						
NMRW090 + UDL010	206	238	140	100	110	74	130	268.5	215	130	67	140	103	135	90
NMRW090 + UDT020								317.5	244.5						
NMRW110 + UDL010	255	295	170	115	130	-	144	299	245.5	165	74	155	127.5	167.5	110
NMRW110 + UDT020								348	275						
NMRW110 + UDT030								368	291						
NMRW130 + UDT020	293	335	200	120	180	-	155	367	294	215	81	170	147.5	187.5	130
NMRW130 + UDT030								387	310						

Габарит	α	KA	R	KD	KD1	KE
NMRW030 + UDL002	0°	71	6,5	110	110	85
NMRW040 + UDL002	45°	71	6,5	110	110	85
NMRW040 + UDL005		71	6,5	110	110	85
NMRW050 + UDL002	45°	71	8,5	110	110	85
NMRW050 + UDL005		71	8,5	110	110	85
NMRW063 + UDL005	45°	71	8,5	110	110	85
NMRW063 + UDL010		79	8,5	120	120	110
NMRW075 + UDL005	45°	71	11	110	110	85
NMRW075 + UDL010		79	11	120	120	110
NMRW075 + UDT020		-	11	150	-	110
NMRW090 + UDL010	45°	79	13	120	120	110
NMRW090 + UDT020		-	13	150	-	110
NMRW110 + UDL010	45°	79	14	120	120	110
NMRW110 + UDT020		-	14	150	-	110
NMRW110 + UDT030		-	14	160	-	110
NMRW130 + UDT020	45°	-	16	150	-	110
NMRW130 + UDT030		-	16	160	-	110





