

## Техническая спецификация

### Характеристики ESQ PR 160M4-SDN-Б1-S12-IP55-Y2-IE2 11/1500-B3

1	Мощность, кВт	11
2	Напряжение, В	380/660
3	Частота сети, Гц	50
4	КПД, %	89.8
5	$\cos\phi$	0.83
6	Ток, А	22, 4/12, 9
7	$I_p/I_n$	7.7
8	$M_p/M_n$	2.2
9	$M_{max}/M_n$	2.3
10	Скорость, об/мин	1500
11	Соединение	$\Delta/Y$
12	Режим работы	S1
13	Способ охлаждения	IC411
14	Смазка	Литол 24
15	Передний подшипник	6309 (SKF/NSK/KOYO/FAG)
16	Задний подшипник	6309 (SKF/NSK/KOYO/FAG)
17	Климатическое исполнение	У2
18	Класс изоляции	F
19	Степень защиты	IP55
20	Монтажное исполнение	Лапы (B3)
21	Датчики температуры статора	3 биметаллических датчика

Типоразмеры подшипников могут отличаться в зависимости от производственной площадки. Точную маркировку уточняйте у Вашего менеджера

**Согласовано:**

\_\_\_\_\_

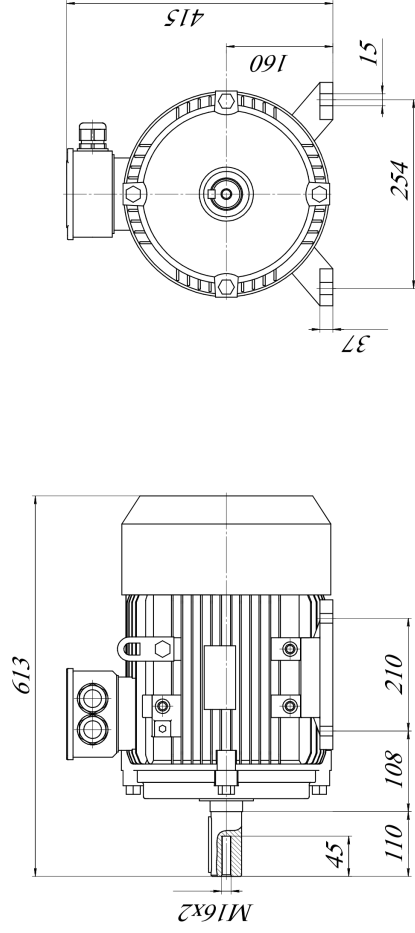
должность                      подпись                      Ф.И.О.



Инв. № подл.	Подп. и дата	Взам. инв. №	Инв. № дубл.	Подп. и дата
--------------	--------------	--------------	--------------	--------------

Изм	Лист	№ докум	Подп	Дата
-----	------	---------	------	------

## Габаритный чертёж

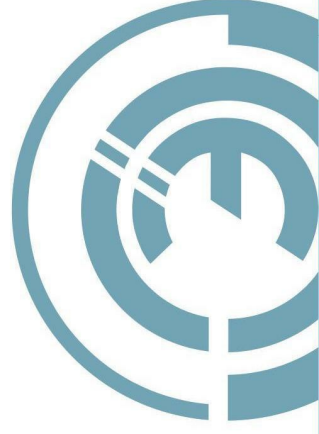


В отсутствие характеристик нагрузки приводимого механизма, заказчик сам несет ответственность за выбор электродвигателя. Чертеж только для предварительного рассмотрения. Габаритные размеры и технические характеристики будут уточняться в ходе детального проектирования. Допуски на отклонения технических характеристик согласно ГОСТ 60034-1-2014.

Информацию по не регламентированным ГОСТ размерам уточняйте у Вашего менеджера (могут отличаться в зависимости от производственной площадки)

### Согласовано:

Должность	Ф.И.О.
Подпись	Подпись



Изд. № подл.	Подп. и дата	Взам. инд. №	Инд. № подл.	Подп. и дата	Изд. № подл.	Подп. и дата
--------------	--------------	--------------	--------------	--------------	--------------	--------------

Изд. № подл.	Подп. и дата	Взам. инд. №	Инд. № подл.	Подп. и дата	Изд. № подл.	Подп. и дата
--------------	--------------	--------------	--------------	--------------	--------------	--------------