

СОДЕРЖАНИЕ

Общая информация

О компании	2
------------------	---

Серия мотор-редукторов R

Общие сведения	3
Устройство цилиндрического редуктора	4
Варианты исполнения	4
Условное обозначение	5
Подбор мотор-редуктора	6
Монтажное положение	8
Рекомендованный тип смазки	9
Объем заливаемого масла	9
Вес цилиндрических редукторов серии R (RF)	9
Таблица номинальных значений	10
Номинальные значения основных параметров	19
Габаритно-присоединительные размеры	51

Серия мотор-редукторов RC

Общие сведения	55
Конструкция	55
Варианты исполнения	55
Условное обозначение	56
Передаточные числа и соответствие двигателям по IEC	57
Монтажное положение	58
Рекомендованный тип смазки	59
Объем заливаемого масла	59
Номинальные значения основных параметров	60
Габаритно-присоединительные размеры	65

ИСТОРИЯ КОМПАНИИ

- 1998** **Основание** компании.
- 1999** **Заключение** дилерских соглашений с ведущими российскими производителями электротехники и насосного оборудования.
- 2002** **Открытие** собственного производственного участка по сборке отопительного оборудования Хинтек (тепловентиляторы T, TP, тепловые пушки PROF, тепловые завесы RS, RM).
- 2003** **Открытие** филиала в Москве. В Санкт-Петербурге открыт производственный участок по агрегатированию насосного оборудования.
- 2004** **Начало** работы с китайскими производителями электродвигателей. Вывод на рынок марок 5AI и 5MT.
- 2007** **Начало** производства электродвигателей с электромагнитным тормозом.
- 2008** **Открытие** филиала в Екатеринбурге.
- 2009** **Компания «Элком»** получает статус эксклюзивного дистрибьютора компании HYUNDAI ELECTRIC по продаже частотных преобразователей на территории России, СНГ и стран Балтии. Группа компаний «Элком» выводит на рынок новую марку частотных преобразователей ESQ. Открытие нового направления по автоматизации систем управления технологическими процессами (АСУ ТП).
- 2010** **Проведение** первой конференции по автоматике среди дилеров компании HYUNDAI. Группа компаний «Элком» выводит на рынок редукторы ESQ.
- 2011** **Открытие** филиала в Воронеже. В состав компании «Элком» вошла ТМ ОРЛАН, производитель такого оборудования как: электродвигатели общепромышленные, взрывозащищенные, электродвигатели ВАСОУ для нефтегазового, химического, металлургического и топливно-энергетического комплекса.
- 2012** **Открытие** филиалов в Новосибирске, Казани, Краснодаре, Ростове-на-Дону и Самаре. Группа компаний «Элком» получает статус эксклюзивного дистрибьютора компании HYUNDAI ELECTRIC по силовому оборудованию до 40,5 кВ. Выпуск консольных насосов ESQ типа K и KM.
- 2013** **Открытие** филиала в Ижевске, офиса в г. Алматы (Казахстан). Начало продаж панелей оператора под маркой ESQ. Начало производства электрических конвекторов со стеклянной панелью серии GL, а также дизельных и газовых пушек под брендом HINTEK. Выпуск погружных дренажных насосов ESQ типа GNOM-M.
- 2014** **Выпуск** масляных шестеренных насосов ESQ типа NMSH-GP Начало производства станций управления и защиты ESQ-CS.
- 2015** **Начало** производства шкафов управления ESQ-CB. Начало производства электрических конвекторов с механическим термостатом и качественными отечественными ТЭН серии UN.
- 2016** **Начало** производства автоматической насосной станции ESQ B; электрических тепловых пушек серий XR и XS с металлокерамическим нагревательным элементом, серии TS с спиральным нагревательным элементом; тепловых завес со СТИЧ-нагревательным элементом серии RP; настенных и напольных инфракрасных обогревателей с гарантией 5 лет серий IW и IF; подвесных инфракрасных обогревателей с открытым ТЭН серии IO; конвекторов со СТИЧ-нагревательным элементом серий SU и SW. Открытие филиалов в Уфе и Красноярске.
- 2017** **Компания «Элком»** получает статус эксклюзивного дистрибьютора компании HYUNDAI ELECTRIC по силовому оборудованию до 40,5 кВ в Казахстане.
- 2018** **Открытие** филиала в Челябинске. Выпуск насосов ESQ двустороннего входа типа Д.
- 2019** **Открытие** второго офиса в Республике Казахстан в городе Караганда. Открытие филиала в Нижнем Новгороде.
- 2020** **Открытие** офисов в Ставрополе, Барнауле, Перми, Саратове и Омске.
- 2021** **Заключение** дилерского договора с АО «Катайский насосный завод». Открытие нового направления «Тали». Заключение дилерского договора с производителем талей «Podem Gabrovo Ltd.». Выпуск электродвигателей 5AIP.
- 2022** **Выпуск** электродвигателей для систем аварийного дымоудаления серии ESQ FR и FR/V, а также тягодутьевых машин ДН. Открытие нового направления «Подшипники». Победа в конкурсе разработчиков Schneider Electric по программированию системы верхнего уровня (SCADA). Открытие филиала в Кирове и офиса в Бишкеке, Кыргызская Республика. Объединение с НП ЗАО «Электромаш».

ОБЩИЕ СВЕДЕНИЯ

Редуктор является элементом привода общего назначения и предназначен для увеличения крутящего момента и уменьшения частоты вращения различных машин и механизмов.

Цилиндрические одноступенчатые мотор-редукторы серии R отличаются компактным исполнением, малошумностью работы, удобством компоновки в различных плоскостях.

Характерные свойства цилиндрических редукторов R:

- 10 типоразмеров редукторов мощностью 0,12-160 кВт (17, 27, ..., 167);
- диапазон передаточных чисел 1,3 - 229;
- максимальный выходной момент - 18 кН*м;
- допустимая радиальная нагрузка - 120 000 Н;
- корпус редукторов изготавливается из чугуна.

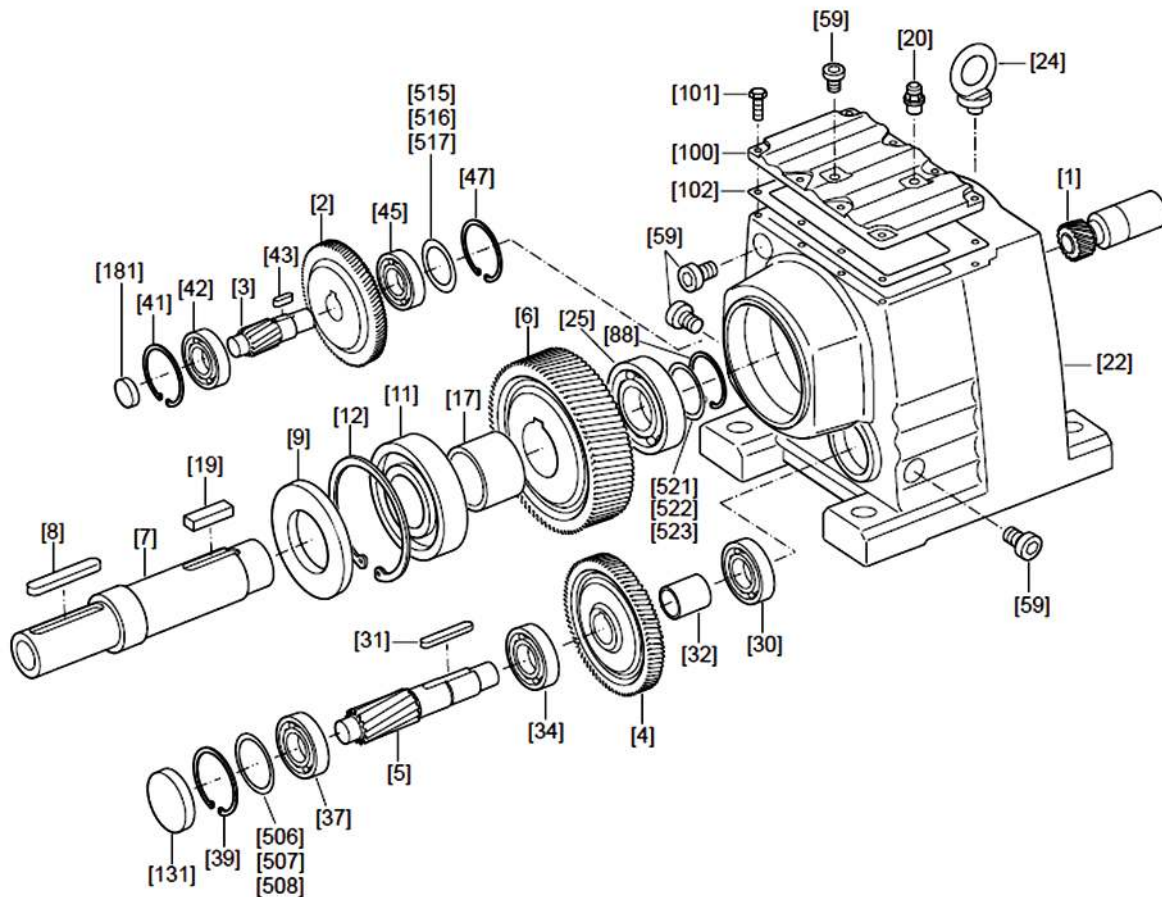
Все редукторы поставляются заполненные смазкой в количестве достаточном для установки в монтажном положении M1. В качестве смазки используется:

- трансмиссионное масло (ISO класс вязкости 220, температурный диапазон использования масла от -10 °С до +40 °С).

Подразумевается, что мотор-редукторы имеют стандартные характеристики, заполнены стандартным смазочным материалом и эксплуатируются в нормальных условиях.

Приведенные значения частоты вращения выходного вала мотор-редукторов являются ориентировочными. Номинальную частоту вращения выходного вала можно рассчитать самостоятельно по номинальной частоте вращения электродвигателя и передаточному числу редуктора. Необходимо учитывать, что реальная частота вращения выходного вала зависит непосредственно от нагрузки на двигатель и параметров электросети.

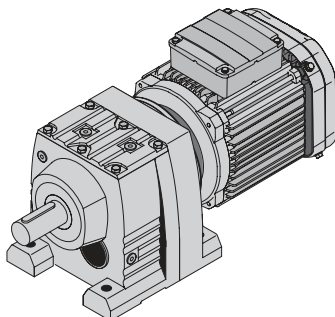
УСТРОЙСТВО ЦИЛИНДРИЧЕСКОГО РЕДУКТОРА



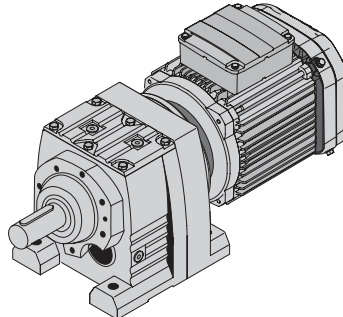
- | | | | |
|---------------------------|----------------------------|---------------------------------|--------------------------|
| [1] Шестерня малая | [19] Шпонка призматическая | [42] Подшипник качения | [507] Шайба установочная |
| [2] Шестерня | [20] Клапан воздушный | [43] Шпонка призматическая | [508] Шайба установочная |
| [3] Вал-шестерня | [22] Корпус редуктора | [45] Подшипник качения | [515] Шайба установочная |
| [4] Шестерня | [24] Рым-болт | [47] Кольцо стопорное | [516] Шайба установочная |
| [5] Вал-шестерня | [25] Подшипник качения | [59] Пробка резьбовая | [517] Шайба установочная |
| [6] Шестерня | [30] Подшипник качения | [88] Кольцо стопорное | [521] Шайба установочная |
| [7] Вал выходной | [31] Шпонка призматическая | [100] Крышка редуктора | [522] Шайба установочная |
| [8] Шпонка призматическая | [32] Втулка распорная | [101] Болт с 6-гранной головкой | [523] Шайба установочная |
| [9] Манжета | [34] Подшипник качения | [102] Прокладка уплотнительная | |
| [11] Подшипник качения | [37] Подшипник качения | [131] Заглушка | |
| [12] Кольцо стопорное | [39] Кольцо стопорное | [181] Заглушка | |
| [17] Втулка распорная | [41] Кольцо стопорное | [506] Шайба установочная | |

ВАРИАНТЫ ИСПОЛНЕНИЯ

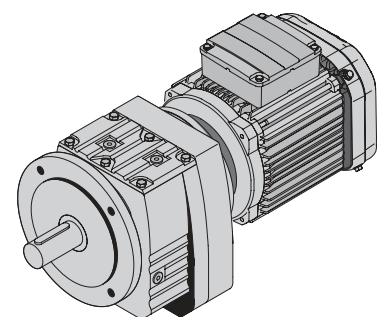
Корпус на лапах, на фланце и универсальный (фланец и лапы) • 1, 2 и 3 степени редукции.



R.. - на лапах

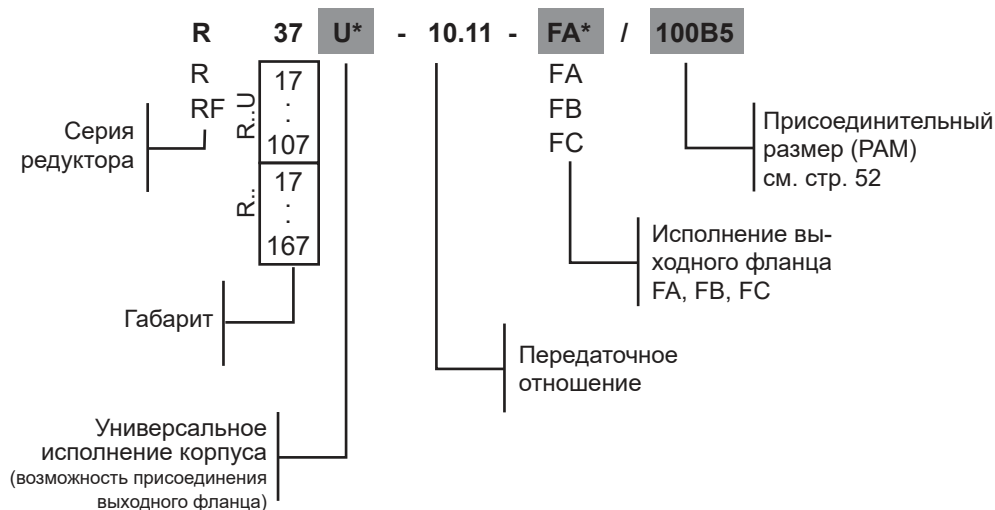


R..U - универсальное исполнение
(лапы и возможность присоединения выходного фланца)

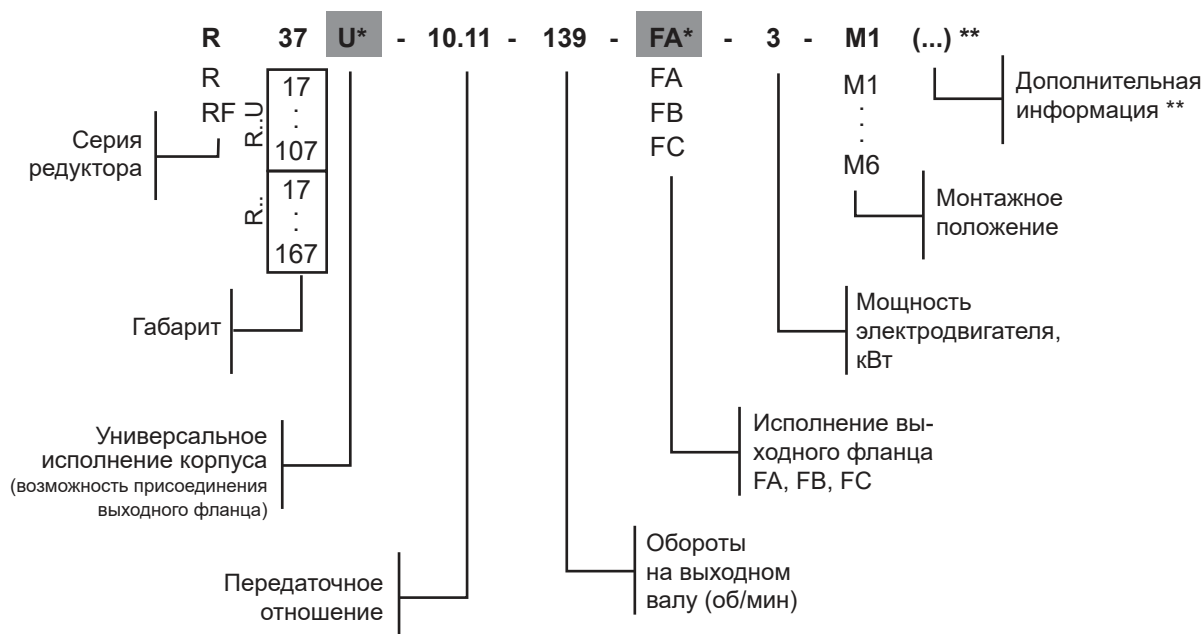


RF.. - фланцевое исполнение

ПРИМЕР УСЛОВНОГО ОБОЗНАЧЕНИЯ РЕДУКТОРА



ПРИМЕР УСЛОВНОГО ОБОЗНАЧЕНИЯ МОТОР-РЕДУКТОРА



* При отсутствии модуля не указывается

** Дополнительной информацией является нестандартное исполнение двигателя и фланца:

- двигатель с одним и двумя тормозами (ЕТ, ЕТ2ЕТ2)
- двигатель с двойными малозумными тормозами (ЕТ2ЕТ2 М)
- соединение редуктора с двигателем через малый фланец (В14)
- двигатель во взрывозащищенном исполнении (ВЗИ)
- нестандартное положение клеммной коробки (КК..)
- низкий сервис-фактор мотор-редуктора (f.s.=0.1-0.8)

ПОДБОР МОТОР-РЕДУКТОРА

Данные необходимые для подбора мотор-редуктора:

n_{2min} - Минимальная частота вращения выходного вала [об/мин]

n_{2max} - Максимальная частота вращения выходного вала [об/мин]

P при n_{2min} - Выходная мощность при минимальной частоте вращения выходного вала [кВт]

P при n_{2max} - Выходная мощность при максимальной частоте вращения выходного вала [кВт]

M при n_{2min} - Вращающий момент на выходном валу при минимальной частоте вращения [Нм]

M при n_{2max} - Вращающий момент на выходном валу при максимальной частоте вращения [Нм]

F_r - Внешняя радиальная нагрузка на выходной вал

Предполагает приложение усилия посередине вала. Иначе определите точное положение точки приложения усилия, указав угол приложения усилия и направление вращения вала для проверочного расчета. [Н]

F_a - Осевая нагрузка (растяжение и сжатие) на выходной вал [Н]

Монтажная позиция

IP.. - Необходимая степень защиты

T - Температура окружающей среды [°C]

Режим работы и относительная продолжительность включения или укажите точный цикл нагрузки

Z - Количество включений; или укажите точный цикл нагрузки [вкл/ч]

f - Частота электросети [Гц]

Для рационального расчета параметров мотор-редуктора необходимо знать данные приводимого механизма (масса, частота вращения и т. д.). По этим данным определяются необходимые значения мощности, вращающего момента и частоты вращения.

КПД редуктора в большей степени зависит от трения в зубчатом зацеплении и в подшипниках. Важно учитывать тот факт, что КПД редуктора во время запуска всегда ниже, чем при номинальной частоте вращения.

КПД цилиндрических редукторов в зависимости от числа ступеней находится в пределах от 94 % (3-ступенчатый) и до 98 % (1-ступенчатый).

Выходной крутящий момент M

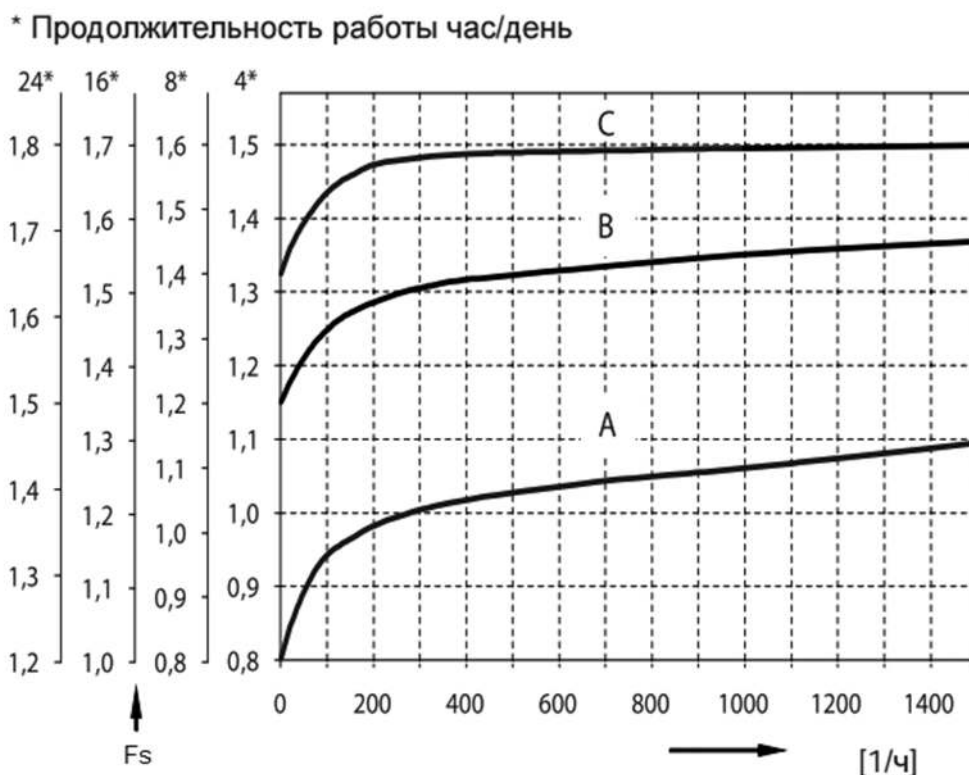
Крутящий момент M определяется требуемой нагрузкой редуктора. Его можно вычислить как усилие F , действующее на определенном расстоянии на плече R .

$$M \text{ [Нм]} = F \text{ [Н]} \times R \text{ [м]}$$

Сервис фактор

Сервис фактор — это количественный показатель тяжести предполагаемых условий работы редуктора, с приблизительным расчетом ежедневного цикла работы, изменений нагрузки и возможных перегрузок, связанных с конкретными условиями эксплуатации.

Приведенный ниже график позволяет найти значение сервис фактора.



Параметры, которые необходимо учитывать для точного расчета сервис-фактора:

- тип нагрузки рабочего оборудования: А - В - С
- продолжительность рабочего времени: часов/ день (Δ)
- частоту пусков: запусков/час (Z_r)

Тип нагрузки:

- $f_s \leq 0,3$ - кривая А - равномерная нагрузка
- $f_s \leq 3$ - кривая В - умеренные ударные нагрузки
- $f_s \leq 10$ - кривая С - тяжелые ударные нагрузки

При $f_s > 10$ необходимо обратиться в нашу техническую службу.

Примеры типа нагрузки рабочего оборудования:

А - шнеки для подачи легких материалов, вентиляторы, сборочные линии, ленточные конвейеры для легких материалов, малые смесители, подъемники, очистители, заполнители, системы управления.

В - намоточные механизмы, механизмы подачи деревообрабатывающих станков, грузовые лифты, балансиры, резбонарезные станки, средние смесители, ленточные конвейеры для тяжелых материалов, лебедки, раздвижные дверцы, скребки для удобрений, упаковочные машины, смесители бетона, крановые механизмы, фрезы, гибочные машины, шестеренчатые насосы.

С - смесители для тяжелых материалов, ножницы, прессы, центрифуги, суппорты, лебедки и подъемники для тяжелых материалов, токарно-шлифовальные станки, камнедробилки, ковшовые элеваторы, сверлильные станки, молотковые дробилки, кулачковые прессы, гибочные машины, поворотные столы, очистные барабаны, вибраторы, измельчители.

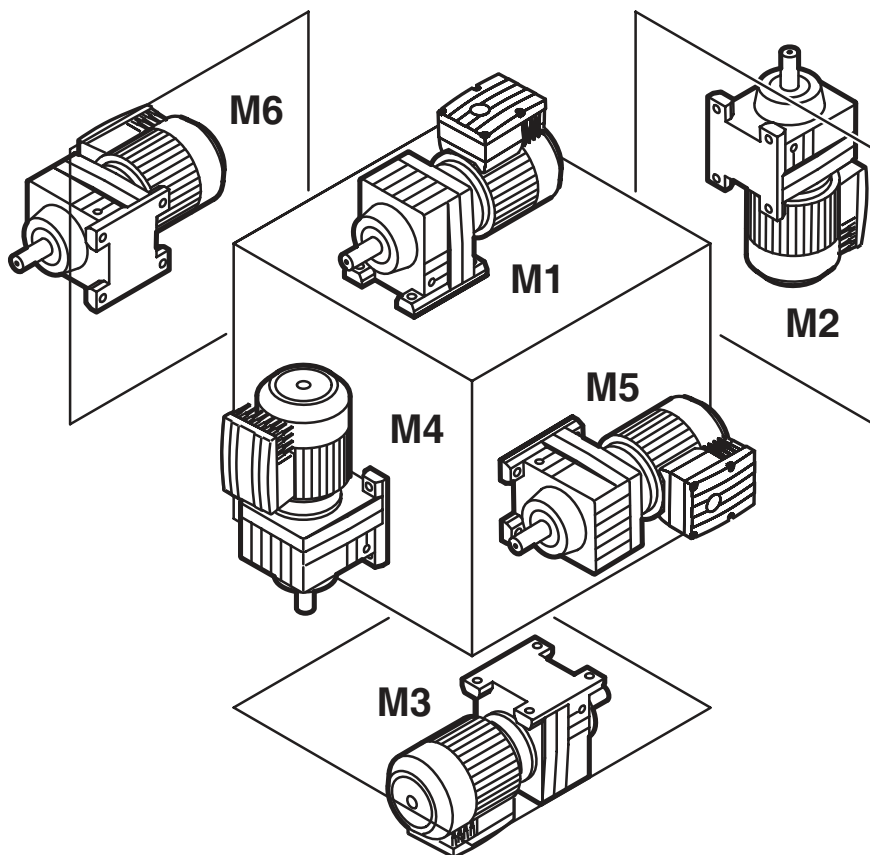
Сервис фактор редуктора F_s определяет отношение между максимальным крутящим моментом на выходе из редуктора, которым редуктор может быть нагружен и истинным крутящим моментом, который может быть предоставлен подобранным электродвигателем.

$$F_s = \frac{M_{\max}}{M_{\text{реальный}}}$$

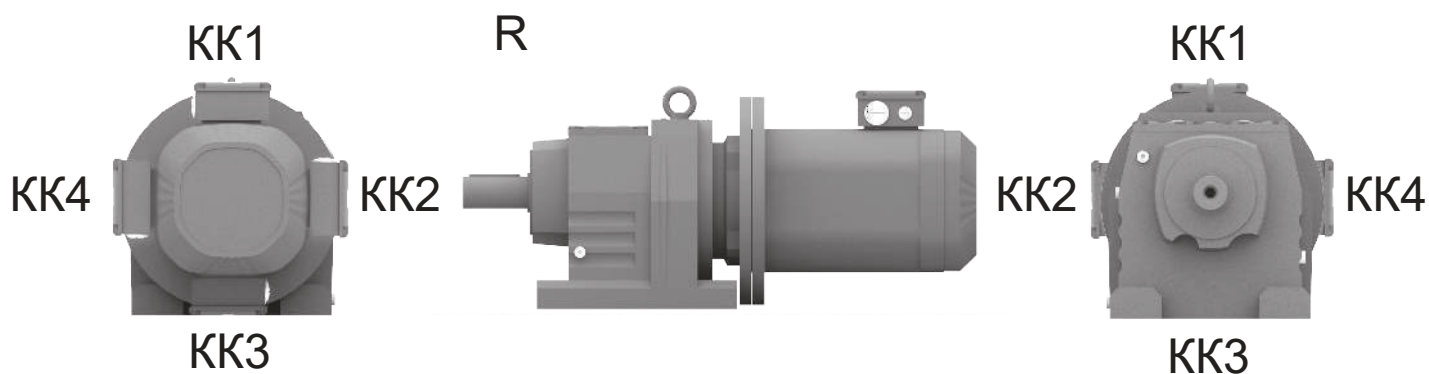
Потери от перемешивания масла

Для уменьшения потерь от перемешивания масла рекомендуется использовать для редукторов основную монтажную позицию М1.

МОНТАЖНОЕ ПОЛОЖЕНИЕ R



ПОЛОЖЕНИЕ РАСПРЕДЕЛИТЕЛЬНОЙ КОРОБКИ ЭЛЕКТРОДВИГАТЕЛЯ



РЕКОМЕНДОВАННЫЙ ТИП СМАЗКИ

Тип масла	Синтетическое	Минеральное
Раб. темп	-25 °C ~ 50 °C	-5 °C ~ 40 °C
Марка		
ISO	VG320	VG460
AGIP	TELIUM	BLASIA 460
SHELL	OMALA 320	OMALA 460
ESSO	S220	SPARTAN EP460
MOBIL	MOBIL GEAR 320	MOBIL GEAR 634
CASTROL	ALPHASYN PG320	ALPHA MAX 460
BP	ENERGOL SG-XP320	ENERGOL SG-XP460

Стандартно редукторы R поставляются клиенту заполненные маслом, типы и заменители в таблице.

Количество масла в зависимости от габарита и монтажной позиции.

Приведенные ниже значения являются ориентировочными. Точные значения варьируются в зависимости от числа ступеней и передаточного числа редуктора.

Контрольное отверстие – показатель точного количества масла, при заливке обязательно следите за ним.

В таблице указаны ориентировочные значения количества смазочного материала в зависимости от монтажной позиции M1...M6.

ОБЪЕМ ЗАЛИВАЕМОГО МАСЛА

Редуктор	Количество масла в литрах					
	M1	M2	M3	M4	M5	M6
R27	0,25	0,70	0,50	0,70	0,50	0,50
R37	0,30	0,85	0,95	1,05	0,75	0,95
R47	0,70	1,60	1,50	1,65	1,50	1,50
R57	0,80	1,90	1,70	2,10	1,70	1,70
R67	1,10	2,40	2,80	2,90	1,80	2,00
R77	1,20	3,30	3,60	3,80	2,50	3,40
R87	2,30	6,4	7,2	7,2	6,3	6,5
R97	4,60	11,7	11,7	13,4	11,3	11,7
R107	6,0	16,3	16,9	19,2	13,2	15,9
R137	10,0	28,0	29,5	31,5	25,0	25,0
R147	15,4	46,5	48,0	52,0	39,5	41,0
R167	27,0	82,0	78,0	88,0	66,0	69,0

Для работы мотор-редукторов при температуре ниже 0 °C необходимо принимать во внимание следующее:

- электродвигатели должны быть рассчитаны на работу при указанной температуре;
- мощность электродвигателя должна выдерживать высокие пусковые моменты;
- следить за ударными нагрузками;
- при запуске необходимо, чтобы масло равномерно распределилось в системе и достигло оптимальной температуры и вязкости, для чего рекомендуется дать редуктору поработать несколько минут без нагрузки.

ВЕС ЦИЛИНДРИЧЕСКИХ РЕДУКТОРОВ СЕРИИ R (RF)

Габарит	R27 RF27	R37 RF37	R47 RF47	R57 RF57	R67 RF67	R77 RF77	R87 RF87	R97 RF97	R107 RF107	R137 RF137	R147 RF147	R167 RF167
Вес, кг	8.3 8.2	15 16	28 28	33 36	37 41	47 51	87 91	132 140	195 210	285 310	440 450	700 700

ТАБЛИЦА НОМИНАЛЬНЫХ ЗНАЧЕНИЙ

R27		130Nm	
i	n _a [1/min]	M _{amax} [Nm]	F _{Ra} [N]
3-stage			
135.09	10	130	4230
123.91	11	130	4230
105.49	13	130	4230
90.96	15	130	4230
84.78	17	130	4230
74.11	19	130	4230
69.47	20	130	4180
61.30	23	130	3980
55.87	25	130	3840
48.17	29	130	3630
44.90	31	130	3530
39.25	36	130	3350
36.79	38	130	3260
32.47	43	130	3100
28.78	49	130	2950
14.47	57	130	2770
2-stage			
28.37	49	130	2940
26.09	54	130	2840
22.32	63	130	2660
19.35	72	130	2510
18.08	77	130	2440
15.63	90	130	2290
13.28	105	130	240
11.86	118	129	1990
10.13	138	122	1890
9.41	149	122	900
8.16	172	116	870
7.63	183	112	900
6.59	212	106	880
5.60	250	99	880
5.00	280	95	860
4.27	328	87	920
4.00	350	85	910
3.37	415	79	900

R37		200Nm	
i	n _a [1/min]	M _{amax} [Nm]	F _{Ra} [N]
3-stage			
134.82	10	200	4950
123.66	11	200	4950
105.28	13	200	4950
90.77	15	200	4950
84.61	17	200	4950
73.96	19	200	4950
69.33	20	200	4950
61.18	23	200	4950
55.76	25	200	4950
48.08	29	200	4950
44.81	31	200	4950
39.17	36	200	4760
36.72	38	200	4540
32.40	43	200	4120
28.73	49	200	3740
24.43	57	200	3240
2-stage			
28.32	49	200	3690
26.03	54	185	3860
22.27	63	200	2970
19.31	73	200	2570
18.05	78	200	2390
15.60	90	200	2010
13.25	106	190	1880
11.83	118	183	1810
10.11	138	170	1820
9.47	148	167	1760
7.97	176	156	1720
6.67	210	144	1000
5.67	247	142	760
5.06	277	135	790
4.32	324	126	820
4.05	346	122	850
3.41	411	112	900

R47		135Nm	
i	n _a [1/min]	M _{amax} [Nm]	F _{Ra} [N]
3-stage			
176.88	7.9	300	5420
162.94	8.6	300	5420
139.99	10	300	5420
121.87	11	300	5420
114.17	12	300	5420
100.86	14	300	5420
93.68	15	300	5420
84.90	16	300	5420
76.23	18	300	5420
68.54	20	300	5420
64.21	22	300	5420
56.73	25	300	5420
52.69	27	300	5420
47.75	29	300	5150
42.87	33	300	4930
36.93	38	300	4630
34.73	40	300	4520
29.88	47	300	4240
26.70	52	300	4050
23.59	59	300	3840
2-stage			
33.79	41	240	4690
31.33	45	220	4610
26.74	52	300	4050
23.28	60	300	3820
21.81	64	300	3710
19.27	73	295	3530
17.89	78	290	3390
16.22	86	275	3350
14.56	96	265	3230
12.54	112	250	3080
11.79	119	245	3020
10.15	138	230	2890
9.07	154	220	2780
8.01	175	205	2690
7.76	180	163	2720
6.96	201	159	2620
6.00	233	156	2740
5.64	248	155	2410
4.85	289	150	2280
4.34	323	146	2190
3.83	366	144	2090

R57		135Nm	
i	n _a [1/min]	M _{amax} [Nm]	F _{Ra} [N]
3-stage			
186.89	7.5	450	7110
172.17	8.1	450	7110
147.92	9.5	450	7110
128.77	11	450	7110
120.63	12	450	7110
106.58	13	450	7110
98.99	14	450	7110
89.71	16	450	7110
80.55	17	450	7110
69.23	20	450	7110
64.85	22	450	6980
57.29	24	450	6630
63.22	26	450	6430
48.23	29	450	6170
43.30	32	450	5900
37.30	38	450	5530
35.07	40	450	5390
30.18	46	450	5050
26.97	52	450	4800
2-stage			
26.31	53	450	4750
24.99	56	450	4640
21.93	64	450	4370
18.60	75	450	4050
16.79	83	450	3860
14.77	95	435	3690
13.95	100	430	3610
11.86	118	405	3430
10.79	130	390	3330
9.35	150	370	3180
9.06	155	375	2010
7.97	176	355	2020
7.53	186	350	1950
6.41	218	335	1770
5.82	241	320	1820
5.05	277	305	1730
4.39	319	280	1900

R67		215Nm	
i	n _a [1/min]	M _{amax} [Nm]	F _{Ra} [N]
3-stage			
199.81	7.0	600	7170
184.07	7.6	600	7170
158.14	8.9	600	7170
138.67	10	600	7170
128.97	11	600	7170
113.94	12	600	7170
105.83	13	600	7170
95.91	15	600	7170
86.11	16	600	7170
74.17	19	600	7170
69.75	20	600	7170
61.26	23	600	7170
56.89	25	600	7170
51.56	27	600	7170
46.29	30	600	7170
39.88	35	580	7410
37.50	37	570	7530
32.27	43	540	7850
28.83	49	520	8050
2-stage			
28.13	50	540	7850
26.72	52	540	7850
23.44	60	560	7640
19.89	70	600	7170
17.95	78	590	7290
15.79	89	560	7130
14.91	94	550	6980
12.70	110	520	6650
11.54	121	500	6500
10.00	140	470	6220
8.70	161	440	5960
7.79	180	380	5830
7.36	190	370	5790
6.27	223	330	5590
5.70	246	310	5450
4.93	284	290	5210
4.29	326	270	5000

R77		820Nm	
i	n _a [1/min]	M _{amax} [Nm]	F _{Ra} [N]
3-stage			
195.24	7.2	820	9920
166.59	8.4	820	9920
145.67	9.6	820	9920
138.39	10	820	9920
121.42	12	820	9920
102.99	14	820	9920
92.97	15	820	9920
81.80	17	820	9920
77.24	18	820	9920
65.77	21	820	9920
57.68	24	820	9920
52.07	27	820	9920
45.81	31	820	9920
43.26	32	820	9920
36.83	38	820	9920
33.47	42	820	9920
29.00	48	820	9920
25.23	55	780	10100
2-stage			
23.37	60	820	8870
21.43	65	820	8250
18.80	74	780	7980
17.82	49	780	7620
15.60	90	740	7390
14.05	100	720	7050
12.33	114	690	6740
10.88	129	660	6490
9.64	145	630	6300
8.59	163	630	4110
7.74	181	610	3940
6.79	206	580	3850
5.99	234	540	3990
5.31	264	510	3990

R87		1550Nm	
i	n _a [1/min]	M _{amax} [Nm]	F _{Ra} [N]
3-stage			
246.54	5.7	1550	16900
216.54	6.5	1550	16900
205.71	6.8	1550	16900
181.77	7.7	1550	16900
155.34	9.0	1550	16900
142.41	9.8	1550	16900
124.97	11	1550	16900
118.43	12	1550	16900
103.65	14	1550	16900
93.38	15	1550	16900
81.92	17	1550	16900
72.57	19	1550	16900
63.68	22	1550	15800
60.35	23	1550	15200
52.82	27	1550	13500
47.58	29	1550	16900
41.74	34	1550	16900
36.84	38	1550	16800
32.66	43	1550	16000
27.88	50	1550	15100
2-stage			
34.40	41	1550	9480
31.40	45	1550	7820
27.80	50	1550	15000
23.40	60	1550	13900
21.51	65	1550	13600
19.10	73	1440	13000
17.08	82	1390	12600
15.35	91	1340	12100
13.33	101	1280	11600
11.93	117	1230	11200
9.90	141	1180	10400
9.14	153	1210	10500
8.22	170	1160	10200
7.13	196	1070	9780
6.39	218	1020	9450
5.30	254	910	8980

R97		3000Nm	
i	n _a [1/min]	M _{amax} [Nm]	F _{Ra} [N]
3-stage			
289.74	4.8	3000	19800
255.71	5.5	3000	19800
241.25	5.8	3000	19800
216.28	6.5	3000	19800
186.30	7.5	3000	19800
170.02	8.2	3000	19800
150.78	9.3	3000	19800
126.75	11	3000	19800
116.48	12	3000	19800
103.44	14	3000	19800
92.48	15	3000	19800
83.15	17	3000	19800
72.17	19	3000	19800
65.21	21	3000	19800
59.92	23	3000	19800
53.21	26	3000	19800
47.58	29	3000	19800
42.78	33	3000	19800
37.13	28	3000	18600
33.25	42	2890	17900
27.58	51	2670	16900
2-stage			
32.05	44	2560	10600
27.19	51	2560	8380
25.03	56	2830	15900
22.37	63	2720	15300
20.14	70	2610	14800
18.24	77	2500	14400
16.17	87	2400	13800
14.62	96	2300	13400
12.39	113	2190	12700
10.83	129	2090	12100
9.29	151	2030	12200
8.39	167	2030	11700
7.12	197	2000	10900
6.21	225	1890	10500
5.20	269	1780	9850
4.50	311	1630	9500

R107		4300Nm	
i	n _a [1/min]	M _{amax} [Nm]	F _{Ra} [N]
3-stage			
251.15	5.6	4300	29500
229.95	6.1	4300	29500
203.16	6.9	4300	29500
172.34	8.1	4300	29500
158.68	8.8	4300	29500
141.83	9.9	4300	29500
127.68	10	4300	29500
115.63	12	4300	29500
102.53	14	4300	29500
92.70	15	4300	29500
78.57	18	4300	29500
72.88	19	4300	29500
65.60	21	4300	29200
59.41	24	4300	28000
52.68	27	4300	26600
47.63	29	4300	25500
40.37	35	4300	23800
35.26	40	4300	22400
29.49	47	4300	20700
2-stage			
30.77	45	4300	21100
27.58	51	4300	20100
24.90	56	4300	19200
22.62	62	4300	18300
20.07	70	4300	17300
18.21	77	4300	16600
15.65	89	4300	15400
13.66	102	4300	14400
11.59	121	4300	13300
10.13	138	4300	12400
8.56	164	4300	11300
7.86	178	2970	13800
6.66	210	2970	12800
5.82	241	2970	12100
4.92	285	2900	11300

R137		8000Nm	
i	n _a [1/min]	M _{amax} [Nm]	F _{Ra} [N]
3-stage			
222.60	6.3	8000	53400
188.45	7.4	8000	53400
174.40	8.0	8000	53400
156.31	9.0	8000	53400
141.12	9.9	8000	53400
128.18	11	8000	53400
113.72	12	8000	53400
103.20	14	8000	53400
88.70	16	8000	53400
80.91	17	8000	53400
73.49	19	8000	53400
65.20	21	8000	53400
59.17	24	8000	53400
50.86	28	8000	53400
44.39	32	8000	53400
37.65	37	8000	53400
32.91	43	8000	53400
27.83	50	7680	54100
2-stage			
29.57	47	7780	53900
24.12	58	8000	49400
22.00	64	8000	47100
19.04	74	8000	43500
16.80	83	8000	40600
14.51	96	8000	37300
12.83	109	8000	34700
10.79	130	8000	31100
8.71	161	7840	27600
7.59	184	5110	39000
6.38	219	5110	35900
5.15	272	4600	34500

R147		13000Nm	
i	n _a [1/min]	M _{amax} [Nm]	F _{Ra} [N]
3-stage			
168.81	8.6	13000	62700
146.91	9.5	13000	62700
119.86	12	13000	62700
109.31	13	13000	62700
94.60	15	13000	62700
83.47	17	13000	62700
72.09	19	13000	62700
66.99	21	13000	62700
61.09	23	13000	62700
52.87	26	13000	62700
46.65	30	13000	62700
40.29	35	13000	62700
35.64	39	13000	62700
29.95	47	13000	62700
24.19	58	11900	64700
2-stage			
20.44	68	12000	64600
18.04	78	10500	67000
15.65	90	13000	62700
13.91	101	12600	63400
11.99	117	13000	60400
9.74	144	13000	54400
8.26	169	13000	49900
7.25	193	8670	58400
5.89	238	8670	53200
5.00	280	8670	49300

R167		18000Nm	
i	n _a [1/min]	M _{amax} [Nm]	F _{Ra} [N]
3-stage			
229.71	6.1	18000	120000
186.93	7.5	18000	120000
153.07	9.1	18000	120000
139.98	10	18000	120000
121.81	11	18000	120000
107.49	13	18000	120000
93.19	15	18000	120000
82.91	17	18000	120000
73.70	19	18000	120000
67.40	21	18000	120000
58.65	24	18000	120000
51.76	27	18000	120000
44.87	31	18000	120000
39.92	35	18000	120000
34.41	41	18000	120000
27.96	50	18000	120000
23.71	59	18000	116500
2-stage			
46.00	30	7000	120000
37.74	37	9000	120000
30.71	46	10000	120000
24.57	57	14000	120000
21.85	64	13000	120000
19.03	74	16000	111400
16.98	82	15000	108900
14.48	97	18000	93800
11.99	117	17000	88700
10.24	137	17000	82500

R27R17		1550Nm	
i	n _a [1/min]	M _{amax} [Nm]	F _{Ra} [N]
8612	0.16	130	4230
7425	0.19	130	4230
6921	0.20	130	4230
6050	0.23	130	4230
5217	0.27	130	4230
4661	0.30	130	4230
4073	0.34	130	4230
3516	0.40	130	4230
3160	0.44	130	4230
2763	0.51	130	4230
2414	0.58	130	4230
2110	0.66	130	4230
1862	0.75	130	4230
1822	0.77	130	4230
1625	0.86	130	4230
1580	0.89	130	4230
1464	0.96	130	4230
1434	0.98	130	4230
1270	1.1	130	4230
1254	1.1	130	4230
1101	1.3	130	4230
1100	1.3	130	4230
972	1.4	130	4230
962	1.5	130	4230
848	1.7	130	4230
840	1.7	130	4230
743	1.9	130	4230
741	1.9	130	4230
654	2.1	130	4230
649	2.2	130	4230
567	2.5	130	4230
566	2.5	130	4230
509	2.8	130	4230
499	2.8	130	4230
440	3.2	130	4230
432	3.2	130	4230
387	3.6	130	4230
381	3.7	130	4230
339	4.1	130	4230
329	4.3	130	4230
296	4.7	130	4230
290	4.8	130	4230
259	5.4	130	4230
256	5.5	130	4230
229	6.1	130	4230
227	6.2	130	4230
203	6.9	130	4230
200	7.0	130	4230
179	7.8	130	4230
177	7.9	130	4230
166	8.4	130	4230
156	9.0	130	4230
150	9.3	130	4230
141	9.9	130	4230
135	10	130	4230
124	11	130	4230
118	12	130	4230
110	13	130	4230
104	13	130	4230
94	15	130	4230
90	16	130	4230

R37R17		3000Nm	
i	n _a [1/min]	M _{amax} [Nm]	F _{Ra} [N]
8594	0.16	200	4950
7411	0.19	200	4950
6907	0.20	200	4950
6038	0.23	200	4950
5206	0.27	200	4950
4654	0.30	200	4950
4065	0.34	200	4950
3658	0.38	200	4950
3154	0.44	200	4950
2757	0.51	200	4950
2409	0.58	200	4950
2106	0.66	200	4950
1856	0.75	200	4950
1818	0.77	200	4950
1622	0.86	200	4950
1576	0.89	200	4950
1431	0.98	200	4950
1359	1.0	200	4950
1267	1.1	200	4950
1251	1.1	200	4950
1099	1.3	200	4950
1098	1.3	200	4950
970	1.4	200	4950
960	1.5	200	4950
847	1.7	200	4950
839	1.7	200	4950
741	1.9	200	4950
740	1.9	200	4950
653	2.1	200	4950
647	2.2	200	4950
577	2.5	200	4950
566	2.5	200	4950
508	2.8	200	4950
498	2.8	200	4950
439	3.2	200	4950
431	3.2	200	4950
387	3.6	200	4950
378	3.7	200	4950
338	4.1	200	4950
328	4.3	200	4950
296	4.7	200	4950
289	4.8	200	4950
265	5.4	200	4950
259	5.5	200	4950
228	6.1	200	4950
226	6.2	200	4950
202	6.9	200	4950
199	7.0	200	4950
179	7.8	200	4950
172	9.1	200	4950
156	9.0	200	4950
150	9.3	200	4950
135	10	200	4950
130	11	200	4950
127	11	200	4950
124	11	200	4950
110	13	200	4950
104	13	200	4950
94	15	200	4950
90	16	200	4950

R47R37		300Nm	
i	n _a [1/min]	M _{amax} [Nm]	F _{Ra} [N]
13598	0.10	300	5420
12472	0.11	300	5420
10619	0.13	300	5420
9155	0.15	300	5420
8534	0.16	300	5420
7460	0.19	300	5420
6993	0.20	300	5420
6171	0.23	300	5420
5624	0.25	300	5420
4849	0.29	300	5420
4520	0.31	300	5420
3951	0.35	300	5420
3704	0.38	300	5420
3268	0.43	300	5420
2898	0.48	300	5420
2856	0.49	300	5420
2625	0.53	300	5420
2598	0.54	300	5420
2463	0.57	300	5420
2383	0.59	300	5420
2246	0.62	300	5420
2029	0.69	300	5420
1948	0.72	300	5420
1821	0.77	300	5420
1749	0.80	300	5420
1630	0.86	300	5420
1573	0.89	300	5420
1425	0.98	300	5420
1336	1.0	300	5420
1193	1.2	300	5420
1179	1.2	300	5420
1074	1.3	300	5420
1020	1.4	300	5420
955	1.5	300	5420
927	1.5	300	5420
963	1.6	300	5420
904	1.7	300	5420
755	1.9	300	5420
705	2.0	300	5420
673	2.1	300	5420
624	2.2	300	5420
572	2.4	300	5420
554	2.5	300	5420
546	2.6	300	5420
510	2.7	300	5420
502	2.8	300	5420
471	3.0	300	5420
436	3.2	300	5420
429	3.3	300	5420
408	3.4	300	5420
372	3.8	300	5420
348	4.0	300	5420
344	4.1	300	5420
301	4.7	300	5420
255	5.5	300	5420
228	6.1	300	5420
195	7.2	300	5420
182	7.7	300	5420
154	9.1	300	5420
129	11	300	5420
109	13	300	5420
98	14	300	5420

R57R37		450Nm	
i	n _a [1/min]	M _{amax} [Nm]	F _{Ra} [N]
14369	0.10	450	7110
12095	0.12	450	7110
10860	0.13	450	7110
6445	0.15	450	7110
8480	0.17	450	7110
7312	0.19	450	7110
6521	0.21	450	7110
5585	0.25	450	7110
4928	0.28	450	7110
4378	0.32	450	7110
3873	0.36	450	7110
3344	0.42	450	7110
2957	0.47	450	7110
2907	0.48	450	7110
2567	0.55	450	7110
2508	0.56	450	7110
2309	0.61	450	7110
2244	0.62	450	7110
1991	0.70	450	7110
1967	0.71	450	7110
1768	0.79	450	7110
1732	0.81	450	7110
1555	0.90	450	7110
1520	0.92	450	7110
1399	1.0	450	7110
1342	1.0	450	7110
1189	1.2	450	7110
1164	1.2	450	7110
1034	1.4	450	7110
1027	1.4	450	7110
894	1.6	450	7110
805	1.7	450	7110
782	1.8	450	7110
683	2.0	450	7110
678	2.1	450	7110
604	2.3	450	7110
603	2.3	450	7110
537	2.6	450	7110
537	2.6	450	7110
471	3.0	450	7110
454	3.1	450	7110
410	3.4	450	7110
359	3.9	450	7110
357	3.9	450	7110
324	4.3	450	7110
319	4.4	450	7110
290	4.8	450	7110
273	5.1	450	7110
262	5.3	450	7110
246	5.7	450	7110
241	5.8	450	7110
220	6.4	450	7110
215	6.5	450	7110
188	7.4	450	7110
187	7.5	450	7110
164	8.5	450	7110
159	8.8	450	7110
146	9.6	450	7110
142	9.9	450	7110
134	10	450	7110

R67R37		600Nm	
i	n _a [1/min]	M _{amax} [Nm]	F _{Ra} [N]
15361	0.09	600	7170
13931	0.11	600	7170
11996	0.12	600	7170
10096	0.14	600	7170
9066	0.15	600	7170
7816	0.18	600	7170
6732	0.21	600	7170
5970	0.23	600	7170
5268	0.27	600	7170
4680	0.30	600	7170
4136	0.34	600	7170
3566	0.39	600	7170
3125	0.45	600	7170
2745	0.51	600	7170
2682	0.52	600	7170
2460	0.57	600	7170
2403	0.58	600	7170
2136	0.66	600	7170
2094	0.67	600	7170
1852	0.76	600	7170
1805	0.78	600	7170
1652	0.85	600	7170
1629	0.86	600	7170
1471	0.95	600	7170
1432	0.98	600	7170
1379	1.0	600	7170
1259	1.1	600	7170
1109	1.3	600	7170
1106	1.3	600	7170
956	1.5	600	7170
891	1.6	600	7170
836	1.7	600	7170
750	1.9	600	7170
730	1.9	600	7170
646	2.2	600	7170
644	2.2	600	7170
574	2.4	600	7170
571	2.5	600	7170
495	2.8	600	7170
486	2.9	600	7170
443	3.2	600	7170
438	3.2	600	7170
388	3.6	600	7170
384	3.6	600	7170
359	3.9	600	7170
344	4.1	600	7170
310	4.5	600	7170
294	4.8	600	7170
264	5.3	600	7170
261	5.4	600	7170
235	6.0	600	7170
234	6.0	600	7170
201	7.0	600	7170
200	7.0	600	7170
181	7.7	600	7170
181	7.7	600	7170
176	8.0	600	7170
189	8.8	600	7170
158	8.9	600	7170

R77R37		820Nm	
i	n _a [1/min]	M _{amax} [Nm]	F _{Ra} [N]
16370	0.09	820	9920
15015	0.09	820	9920
13885	0.10	820	9920
12783	0.11	820	9920
11021	0.13	820	9920
9788	0.14	820	9920
8714	0.16	820	9920
7617	0.18	820	9920
6770	0.21	820	9920
5838	0.24	820	9920
5184	0.27	820	9920
4470	0.31	820	9920
3999	0.35	820	9920
3488	0.40	820	9920
3151	0.44	820	9920
3053	0.46	820	9920
2890	0.48	820	9920
2671	0.52	820	9920
2460	0.57	820	9920
2345	0.60	820	9920
2121	0.66	820	9920
2070	0.68	820	9920
1977	0.71	820	9920
1822	0.77	820	9920
1728	0.81	820	9920
1620	0.86	820	9920
1580	0.89	820	9920
1430	0.98	820	9920
1394	1.0	820	9920
1303	1.1	820	9920
1218	1.1	820	9920
1124	1.2	820	9920
1084	1.3	820	9920
1047	1.3	820	9920
940	1.5	820	9920
915	1.5	820	9920
858	1.6	820	9920
821	1.7	820	9920
757	1.8	820	9920
731	1.9	820	9920
671	2.1	820	9920
646	2.2	820	9920
571	2.5	820	9920
560	2.5	820	9920
520	2.7	820	9920
488	2.9	820	9920
451	3.1	820	9920
436	3.2	820	9920
522	3.3	820	9920
373	3.8	820	9920
365	3.8	820	9920
327	4.3	820	9920
310	4.5	820	9920
289	4.8	820	9920
276	5.1	820	9920
260	5.4	820	9920
236	5.9	820	9920
224	6.2	820	9920
221	6.3	820	9920
197	7.1	820	9920
186	7.5	820	9920
169	8.3	820	9920
149	9.4	820	9920

R87R57		1550Nm	
i	n _a [1/min]	M _{amax} [Nm]	F _{Ra} [N]
17452	0.08	1550	16900
15310	0.09	1550	16900
13813	0.10	1550	16900
12025	0.12	1550	16900
10549	0.13	1550	16900
9244	0.15	1550	16900
8109	0.17	1550	16900
7038	0.20	1550	16900
6174	0.23	1550	16900
5449	0.26	1550	16900
4831	0.29	1550	16900
4206	0.33	1550	16900
4020	0.35	1550	16900
3744	0.37	1550	16900
3703	0.38	1550	16900
3233	0.43	1550	16900
3182	0.44	1550	16900
2873	0.49	1550	16900
2770	0.51	1550	16900
2595	0.54	1550	16900
2518	0.56	1550	16900
2209	0.63	1550	16900
2129	0.66	1550	16900
1961	0.71	1550	16900
1930	0.73	1550	16900
1737	0.81	1550	16900
1722	0.81	1550	16900
1524	0.92	1550	16900
1489	0.94	1550	16900
1395	1.0	1550	16900
1303	1.1	1550	16900
1232	1.1	1550	16900
1145	1.2	1550	16900
1143	1.2	1550	16900
1037	1.4	1550	16900
1008	1.4	1550	16900
994	1.4	1550	16900
931	1.5	1550	16900
885	1.6	1550	16900
881	1.6	1550	16900
802	1.7	1550	16900
776	1.8	1550	16900
754	1.9	1550	16900
685	2.0	1550	16900
649	2.2	1550	16900
599	2.3	1550	16900
580	2.4	1550	16900
538	2.6	1550	16900
525	2.7	1550	16900
572	3.0	1550	16900
456	3.1	1550	16900
400	3.5	1550	16900
398	3.5	1550	16900
361	3.9	1550	16900
352	4.0	1550	16900
305	4.6	1550	16900
300	4.7	1550	16900
268	5.2	1550	16900
256	5.5	1550	16900
236	5.9	1550	16900
232	6.0	1550	16900
232	6.0	1550	16900
209	6.7	1550	16900
195	7.2	1150	16900

R97R57		3000Nm	
i	n _a [1/min]	M _{amax} [Nm]	F _{Ra} [N]
21769	0.06	3000	19800
19332	0.07	3000	19800
17230	0.08	3000	19800
14999	0.09	3000	19800
13320	0.11	3000	19800
11156	0.13	3000	19800
10030	0.14	3000	19800
8706	0.16	3000	19800
7692	0.18	3000	19800
6708	0.21	3000	19800
5931	0.24	3000	19800
5161	0.27	3000	19800
4678	0.30	3000	19800
4559	0.31	3000	19800
4309	0.32	3000	19800
4004	0.35	3000	19800
3702	0.38	3000	19800
3481	0.40	3000	19800
3065	0.46	3000	19800
3019	0.46	3000	19800
2722	0.51	3000	19800
2668	0.52	3000	19800
2311	0.61	3000	19800
2245	0.62	3000	19800
2078	0.67	3000	19800
2016	0.69	3000	19800
1823	0.77	3000	19800
1733	0.81	3000	19800
1623	0.86	3000	19800
1583	0.88	3000	19800
1434	0.98	3000	19800
1396	1.0	3000	19800
1228	1.1	3000	19800
1207	1.2	3000	19800
1084	1.3	3000	19800
1069	1.3	3000	19800
938	1.5	3000	19800
934	1.5	3000	19800
878	1.6	3000	19800
824	1.7	3000	19800
755	1.9	3000	19800
737	1.9	3000	19800
632	2.2	3000	19800
525	2.2	3000	19800
560	2.5	3000	19800
549	2.6	3000	19800
484	2.9	3000	19800
466	3.0	3000	19800
431	3.2	3000	19800
420	3.3	3000	19800
379	3.7	3000	19800
370	3.8	3000	19800
349	4.0	3000	19800
336	4.2	3000	19800
297	4.7	3000	19800
296	4.7	3000	19800
270	5.2	3000	19800
249	5.6	3000	19800
234	6.0	3000	19800
227	6.2	3000	19800
209	6.7	3000	19800
249	5.6	3000	19800

R107R77		4300Nm	
i	n _a [1/min]	M _{amax} [Nm]	F _{Ra} [N]
20018	0.07	4300	29500
17080	0.08	4300	29500
14936	0.09	4300	29500
12829	0.11	4300	29500
11256	0.12	4300	29500
9547	0.15	4300	29500
8618	0.16	4300	29500
7583	0.18	4300	29500
6743	0.21	4300	29500
5914	0.24	4300	29500
5168	0.27	4300	29500
4435	0.32	4300	29500
3918	0.36	4300	29500
3896	0.36	4300	29500
3432	0.41	4300	29500
3343	0.42	4300	29500
3039	0.46	4300	29500
3034	0.46	4300	29500
2688	0.52	4300	29500
2653	0.53	4300	29500
2339	0.60	4300	29500
2280	0.61	4300	29500
2067	0.69	4300	29500
1987	0.70	4300	29500
1827	0.77	4300	29500
1693	0.83	4300	29500
1599	0.88	4300	29500
1550	0.90	4300	29500
1407	1.0	4300	29500
1400	1.0	4300	29500
1226	1.1	4300	29500
1209	1.2	4300	29500
1104	1.3	4300	29500
1055	1.3	4300	29500
939	1.5	4300	29500
919	1.5	4300	29500
822	1.7	4300	29500
815	1.7	4300	29500
717	2.0	4300	29500
626	2.2	4300	29500
614	2.3	4300	29500
544	2.6	4300	29500
528	2.7	4300	29500
492	2.8	4300	29500
469	3.0	4300	29500
426	3.3	4300	29500
417	3.4	4300	29500
377	3.7	4300	29500
369	3.8	4300	29500
325	4.3	4300	29500
323	4.3	4300	29500
285	4.9	4300	29500
284	4.9	4300	29500
256	5.5	4300	29500
253	5.5	4300	29500
220	6.4	4300	29500
214	6.5	4300	29500
193	7.3	4300	29500
187	7.5	4300	29500
172	8.1	4300	29500

R137R77		8000Nm	
i	n _a [1/min]	M _{amax} [Nm]	F _{Ra} [N]
22203	0.06	8000	53400
18945	0.07	8000	53400
16566	0.08	8000	53400
14777	0.09	8000	53400
12921	0.11	8000	53400
11712	0.12	8000	53400
10573	0.13	8000	53400
8784	0.16	8000	53400
7479	0.19	8000	53400
6559	0.21	8000	53400
5834	0.24	8000	53400
5116	0.27	8000	53400
4709	0.30	8000	53400
4464	0.31	8000	53400
4017	0.35	8000	53400
3928	0.36	8000	53400
3514	0.40	8000	53400
3454	0.41	8000	53400
3338	0.42	8000	53400
2993	0.47	8000	53400
2929	0.48	8000	53400
2658	0.53	8000	53400
2484	0.56	8000	53400
2412	0.58	8000	53400
2242	0.62	8000	53400
2073	0.68	8000	53400
1863	0.75	8000	53400
1839	0.86	8000	53400
1598	0.88	8000	53400
1586	0.88	8000	53400
1397	1.0	8000	53400
1391	1.0	8000	53400
1256	1.1	8000	53400
1226	1.1	8000	53400
1105	1.3	8000	53400
1090	1.3	8000	53400
1043	1.3	8000	53400
951	1.5	8000	53400
888	1.6	8000	53400
831	1.7	8000	53400
730	1.9	8000	53400
699	2.0	8000	53400
629	2.2	8000	53400
609	2.3	8000	53400
564	2.5	8000	53400
560	2.5	8000	53400
517	2.7	8000	53400
490	2.9	8000	53400
453	3.1	8000	53400
428	3.3	8000	53400
381	3.7	8000	53400
376	3.7	8000	53400
339	4.1	8000	53400
323	4.3	8000	53400
297	4.7	8000	53400
291	4.8	8000	53400
255	5.5	8000	53400
223	6.3	8000	53400
197	7.1	8000	53400
175	8.0	8000	53400

R147R77		13000Nm	
i	n _a [1/min]	M _{amax} [Nm]	F _{Ra} [N]
23401	0.06	13000	62700
21342	0.07	13000	62700
18210	0.08	13000	62700
15923	0.09	13000	62700
14075	0.10	13000	62700
12344	0.11	13000	62700
11143	0.13	13000	62700
9743	0.14	13000	62700
8443	0.17	13000	62700
7307	0.19	13000	62700
6447	0.22	13000	62700
5568	0.25	13000	62700
4926	0.28	13000	62700
4325	0.32	13000	62700
3754	0.37	13000	62700
3302	0.42	13000	62700
2898	0.48	13000	62700
2555	0.55	13000	62700
2211	0.63	13000	62700
1951	0.72	13000	62700
1705	0.82	13000	62700
1536	0.91	13000	62700
1329	1.1	13000	62700
1166	1.2	13000	62700
1029	1.4	13000	62700
889	1.6	13000	62700
784	1.8	13000	62700
695	2.0	13000	62700
619	2.3	13000	62700
558	2.5	13000	62700
489	2.9	13000	62700
415	3.4	13000	62700

R147R87		13000Nm	
i	n _a [1/min]	M _{amax} [Nm]	F _{Ra} [N]
533	2.6	13000	62700
462	3.0	13000	62700
426	3.3	13000	62700
368	3.8	13000	62700
326	4.3	13000	62700
280	5.0	13000	62700
247	5.7	13000	62700
214	6.5	13000	62700
189	7.4	13000	62700
159	8.8	13000	62700

R167R97		18000Nm	
i	n _a [1/min]	M _{amax} [Nm]	F _{Ra} [N]
27001	0.05	18000	120000
22482	0.06	18000	120000
20002	0.07	18000	120000
17361	0.08	18000	120000
15446	0.09	18000	120000
14051	0.10	18000	120000
11812	0.12	18000	120000
10509	0.13	18000	120000
9631	0.15	18000	120000
7749	0.18	18000	120000
6894	0.20	18000	120000
6077	0.23	18000	120000
5407	0.26	18000	120000
4650	0.30	18000	120000
4129	0.34	18000	120000
3692	0.38	18000	120000
3099	0.45	18000	120000
2657	0.53	18000	120000
2333	0.60	18000	120000
2085	0.67	18000	120000
1877	0.75	18000	120000
1670	0.84	18000	120000
1438	0.97	18000	120000
1279	1.1	18000	120000
1123	1.2	18000	120000
999	1.4	18000	120000
861	1.6	18000	120000
760	1.8	18000	120000
656	2.1	18000	120000
579	2.4	18000	120000
503	2.8	18000	120000
432	3.2	18000	120000
376	3.7	18000	120000
335	4.2	18000	120000
303	4.6	18000	120000
279	5.0	18000	120000

R167R107		18000Nm	
i	n _a [1/min]	M _{amax} [Nm]	F _{Ra} [N]
3637	0.38	18000	120000
3330	0.42	18000	120000
2757	0.51	18000	120000
2436	0.57	18000	120000
2298	0.61	18000	120000
2066	0.68	18000	120000
1849	0.76	18000	120000
1674	0.84	18000	120000
1485	0.94	18000	120000
1342	1.0	18000	120000
1229	1.1	18000	120000
1111	1.3	18000	120000
950	1.5	18000	120000
860	1.6	18000	120000
763	1.8	18000	120000
690	2.0	18000	120000
585	2.4	18000	120000
511	2.7	18000	120000
446	3.1	18000	120000
399	3.5	18000	120000
361	3.9	18000	120000
349	4.0	18000	120000
328	4.3	18000	120000
295	4.7	18000	120000
291	4.8	18000	120000
270	5.2	18000	120000
264	5.3	18000	120000
229	6.1	18000	120000
227	6.2	18000	120000
200	7.0	18000	120000
198	7.1	18000	120000
169	8.3	18000	120000
168	8.3	18000	120000

НОМИНАЛЬНЫЕ ЗНАЧЕНИЯ ОСНОВНЫХ ПАРАМЕТРОВ

n ₂ [1/мин]	M [Н*м]	i	Fr [N]	fs	Редуктор + ПАМ
0.12 кВт					
6.0	152	229	4130	0.85	
6.9	132	200	4220	1.00	R 27 R17 63B5
7.8	116	177	4290	1.10	RF 27 R17 63B5
8.3	111	166	4310	1.15	
6.1	151	227	4130	0.85	
6.8	138	203	4200	0.95	R 27 R17 63B5
7.7	121	179	4280	1.10	RF 27 R17 63B5
8.8	102	156	4350	1.25	
4.6	250	195.24	12900	3.3	
5.4	210	166.59	13000	3.9	R 77 63B5 RF 77 63B5
6.2	186	145.67	13000	4.4	
4.5	255	199.81	10100	2.4	
4.9	235	184.07	10100	2.6	
5.7	200	158.14	10300	3.0	R 67 63B5 RF 67 63B5
6.5	175	137.67	10300	3.4	
7.0	164	128.97	10400	3.7	
7.9	145	113.94	10400	4.1	
6.9	166	199.81	10300	3.6	R 67 63B5 RF 67 63B5
7.5	153	184.07	10400	3.9	
4.8	240	186.89	7780	1.90	
5.2	220	172.17	7820	2.0	
6.1	188	147.92	7870	2.4	
7.0	164	128.77	7910	2.7	R 57 63B5 RF 57 63B5
7.5	154	120.63	7920	2.9	
8.4	136	106.58	7950	3.3	
9.1	126	98.99	7960	3.6	
7.4	155	186.89	7920	2.9	
8.0	143	172.17	7940	3.2	R 57 63B5 RF 57 63B5
9.3	123	147.92	7960	3.7	
11	107	128.77	7980	4.2	
5.1	225	176.88	5760	1.35	
5.5	210	162.94	5830	1.45	
6.4	178	139.99	5920	1.70	R 47 B53B5 RF 47 B53B5
7.4	155	121.87	5980	1.95	
7.8	147	176.88	6000	2.0	
8.5	135	162.94	6030	2.2	
9.9	116	139.99	6070	2.6	
11	101	121.87	6100	3.0	
12	95	114.17	6110	3.2	R 47 63B5 RF 47 63B5
14	84	100.86	6120	3.6	
15	78	93.68	6130	3.9	
6.7	172	134.82	5270	1.15	
7.3	157	123.66	5410	1.25	
8.6	134	105.28	5600	1.50	
9.9	116	90.77	5730	1.75	R 37 63B5 RF 37 63B5
11	108	84.61	5770	1.85	
12	94	73.96	5850	2.1	
10	112	134.82	5750	1.80	
11	103	123.66	5800	1.95	
13	87	105.28	5880	2.3	R 37 63B5 RF 37 63B5
15	75	90.77	5930	2.7	
16	70	84.61	5950	2.8	
19	61	73.96	5980	3.3	
7.3	158	123.91	4090	0.80	
8.5	134	105.49	4210	0.95	
9.9	116	90.49	4300	1.10	R 27 63B5 RF 27 63B5
11	108	84.78	4330	1.20	
12	94	74.11	4370	1.40	

n ₂ [1/мин]	M [Н*м]	i	Fr [N]	fs	Редуктор + ПАМ
10	112	135.09	4310	1.15	
11	103	123.91	4340	1.25	
13	88	105.49	4390	1.50	
15	76	90.96	4430	1.70	
16	70	84.78	4440	1.85	
19	62	74.11	4460	2.1	R 27 63B5 RF 27 63B5
20	58	69.47	4470	2.2	
23	51	61.30	4400	2.5	
25	46	55.87	4280	2.8	
29	40	48.17	4090	3.2	
31	37	44.90	4000	3.5	
11	104	81.64	300	0.80	
13	90	70.39	1470	0.95	
14	84	65.61	1860	1.00	R 17 63B5 RF 17 63B5
16	73	57.35	2430	1.15	
17	68	53.76	2500	1.25	
19	60	47.44	2500	1.40	
17	68	81.64	2500	1.25	
20	58	70.39	2500	1.45	
21	55	65.61	2500	1.55	
24	48	57.35	2500	1.80	
26	45	53.76	2500	1.90	
29	39	47.44	2500	2.2	R 17 63B5 RF 17 63B5
31	37	44.18	2500	2.3	
36	32	38.61	2430	2.7	
38	30	36.20	2390	2.8	
43	27	31.94	2310	3.2	
49	24	28.32	2230	3.6	
57	20	24.07	2130	4.2	
55	21	25.23	2160	4.1	
60	19	23.15	2110	4.4	
70	16	19.71	2010	5.2	
81	14	16.99	1920	6.0	
87	13	15.84	1880	6.4	
100	12	13.84	1810	7.4	
106	11	12.98	1770	7.9	
121	9.5	11.45	1710	8.5	
136	8.4	10.15	1640	9.2	R 17 63B5 RF 17 63B5
160	7.2	8.63	1560	10	
183	6.3	7.55	1490	8.9	
196	5.8	7.04	1460	9.5	
224	5.1	6.15	1400	11	
239	4.8	5.76	1370	11	
271	4.2	5.09	1320	12	
306	3.7	4.51	1270	13	
360	3.2	3.83	1200	14	
227	5.0	6.07	4270	8.6	
267	4.3	5.18	4050	17	R 57 63B5 RF 57 63B5
305	3.8	4.53	3870	22	
321	3.6	4.30	3810	22	
251	4.6	5.50	3360	8.5	
272	4.2	5.07	3270	8.6	
317	3.6	4.35	3120	19	
364	3.1	3.79	2980	22	
389	2.9	3.55	2910	24	
440	2.6	3.14	2800	25	R 57 63B5 RF 57 63B5
474	2.4	2.91	2730	28	
523	2.2	2.64	2640	31	
582	2.0	2.37	2550	35	
676	1.7	2.04	2430	41	
719	1.6	1.92	2380	43	
835	1.4	1.65	2260	49	

n2 [1/мин]	M [Н*м]	i	Fr [N]	fs	Редуктор + ПАМ
0.18 кВт					
0.09	15500	14075	43800	0.85	
0.11	12900	12344	62800	1.00	R147 R77 63B5
0.12	11600	11143	65300	1.10	
0.14	10200	9743	67500	1.25	
0.16	8590	8443	69600	1.50	
0.18	7430	7307	70900	1.75	
0.20	6560	6447	71700	2.0	
0.24	5660	5568	72500	2.3	R 147 R77 63B5
0.27	5120	4926	72900	2.5	RF 147 R77 63B5
0.31	4430	4325	73300	2.9	
0.35	3900	3754	73600	3.3	
0.40	3380	3302	73800	3.8	
0.15	8930	8784	49900	0.90	R 137 R77 63B5
0.18	7490	7479	54400	1.05	RF 137 R77 63B5
0.20	6880	6559	55600	1.15	
0.23	5840	5834	57300	1.35	
0.26	5370	5116	57900	1.50	R 137 R77 63B5
0.30	4540	4464	58900	1.75	RF 137 R77 63B5
0.34	4000	3928	59500	2.0	
0.28	5260	4709	58100	1.50	
0.33	4450	4018	59000	1.80	
0.38	3850	3514	59600	2.1	R 137 R77 63B5
0.40	3640	3338	59800	2.2	RF 137 R77 63B5
0.45	3160	2929	60200	2.5	
0.30	4510	4435	28300	0.95	R 107 R77 63B5
0.34	3990	3896	31100	1.10	RF 107 R77 63B5
0.43	3190	3039	34300	1.35	
0.34	4380	3918	29000	1.00	
0.39	3700	3343	32400	1.15	
0.44	3360	3034	33700	1.30	R 107 R77 63B5
0.50	2910	2653	35200	1.50	RF 107 R77 63B5
0.58	2500	2280	36200	1.70	
0.64	2200	2067	36500	1.95	
0.66	2050	1987	36700	2.1	
0.72	1840	1827	36900	2.3	
0.83	1580	1599	37200	2.7	R 107 R77 63B5
0.94	1410	1400	37300	3.1	RF 107 R77 63B5
1.1	1210	1226	37400	3.6	
0.49	2920	2668	21500	1.05	
0.59	2420	2245	24500	1.25	
0.65	2160	2016	25700	1.40	
0.76	1920	1733	26700	1.55	
0.81	1790	1623	27200	1.70	
0.92	1570	1434	27600	1.90	R 97 R57 63B5
1.1	1300	1207	27900	2.3	RF 97 R57 63B5
1.2	1160	1084	28100	2.6	
1.4	990	934	28200	3.0	
1.5	920	878	28300	3.2	
1.8	785	755	28400	3.8	
0.49	2980	2722	20400	1.00	
0.57	2520	2311	24000	1.20	R 97 R57 63B5
0.64	2270	2078	25200	1.30	RF 97 R57 63B5
0.76	1850	1733	10800	0.85	
0.89	1650	1489	16200	0.95	
0.95	1540	1395	17000	1.00	
1.1	1350	1232	18200	1.15	R 87 R57 63B5
1.1	1250	1145	18700	1.25	RF 87 R57 63B5
1.3	1120	1037	19300	1.40	
1.4	1000	931	19800	1.55	
1.6	850	802	20000	1.85	

n2 [1/мин]	M [Н*м]	i	Fr [N]	fs	Редуктор + ПАМ
0.76	1850	1737	11200	0.85	
0.87	1620	1524	16400	0.95	
1.0	1350	1303	18200	1.15	R 87 R57 63B5
1.2	1180	1143	19100	1.30	RF 87 R57 63B5
1.5	940	885	20000	1.65	
1.7	830	776	20000	1.90	
1.5	950	858	8100	0.85	
1.7	830	757	9800	1.00	R 77 R57 63B5
2.0	735	671	10700	1.10	RF 77 R57 63B5
2.3	620	571	11400	1.35	
1.6	870	821	9480	0.95	
1.8	780	731	10300	1.05	
2.0	720	646	10800	1.15	
2.4	625	560	11400	1.30	
2.7	530	488	11900	1.55	R 77 R37 63B5
3.0	470	436	12200	1.75	RF 77 R37 63B5
3.5	405	373	12500	2.0	
4.0	355	327	12600	2.3	
4.6	320	289	12800	2.6	
2.3	625	571	7260	0.95	R 67 R37 63B5
2.7	525	486	8350	1.15	RF 67 R37 63B5
2.3	635	574	7140	0.95	
2.7	545	495	8160	1.10	
3.0	465	438	8860	1.30	
3.4	415	388	9250	1.45	R 67 R37 63B5
3.8	380	344	9470	1.60	RF 67 R37 63B5
4.5	310	294	9840	1.95	
5.1	280	261	9960	2.1	
2.9	490	454	6910	0.90	R 57 R37 63B5
3.2	445	410	7130	1.00	RF 57 R37 63B5
2.8	520	471	6000	0.85	
3.7	390	357	7350	1.15	
4.1	345	319	7500	1.30	R 57 R37 63B5
4.8	290	273	7650	1.55	RF 57 R37 63B5
5.5	255	241	7750	1.75	
6.1	225	215	7800	2.0	
3.7	405	359	7280	1.10	
4.1	365	324	7430	1.25	
4.6	325	290	7560	1.40	
5.0	295	262	7650	1.55	R 57 R37 63B5
5.3	275	246	7700	1.65	RF 57 R37 63B5
6.0	240	220	7770	1.85	
7.0	205	188	7840	2.2	
8.3	172	159	7900	2.6	
4.4	335	301	4780	0.90	
5.2	285	255	5510	1.05	R 47 R37 63B5
5.8	250	228	5660	1.20	RF 47 R37 63B5
6.8	210	195	5810	1.40	
6.6	220	199	4650	0.90	
7.7	192	172	5040	1.05	R 37 R37 63B5
8.8	167	150	5320	1.20	RF 37 R37 63B5
5.8	250	226	2090	0.80	
6.5	230	202	4560	0.90	R 37 R37 63B5
7.4	200	179	4950	1.10	RF 37 R37 63B5
8.5	171	156	5270	1.15	
9.4	153	141	4120	0.85	
11	135	124	4210	0.95	R 27 R17 63B5
12	121	110	4280	1.10	RF 27 R17 63B5
14	102	94	4350	1.30	

n2 [1/МИН]	M [Н*М]	i	Fr [N]	fs	Редуктор + ПАМ
9.8	148	135	4150	0.90	
11	134	118	4210	0.95	R 27 R17 63B5
13	117	104	4290	1.10	RF 27 R17 63B5
15	101	90	4350	1.30	
4.5	385	195.24	12500	2.1	R 77 63B5
5.2	330	166.59	12700	2.5	RF 77 63B5
6.0	290	145.67	12800	2.8	
6.3	275	138.39	12900	3.0	R 77 63B5
7.2	240	121.42	12900	3.4	RF 77 63B5
6.8	255	195.24	12900	3.2	
7.9	215	166.59	13000	3.8	R 77 63B5
9.7	190	145.67	13000	4.3	RF 77 63B5
9.5	180	138.39	13000	4.6	
4.3	395	199.81	9370	1.50	
4.7	365	184.07	9560	1.65	
5.5	310	158.14	9830	1.90	
6.3	270	137.67	10000	2.2	
6.8	255	128.97	10100	2.3	
7.6	225	113.94	10200	2.7	R 67 63B5
8.2	210	105.83	10200	2.9	RF 67 63B5
9.1	190	95.91	10300	3.2	
10	170	86.11	10300	3.5	
12	147	74.17	10400	4.1	
12	138	69.75	10400	4.3	
6.6	260	119.81	10100	2.3	
7.2	240	184.07	10100	2.5	
8.4	205	158.14	10200	2.9	
9.6	179	137.67	10300	3.3	R 67 63B5
10	168	128.97	10300	3.6	RF 67 63B5
12	148	113.94	10400	4.0	
12	138	105.83	10400	4.3	
4.7	370	186.89	7420	1.20	
5.1	340	172.17	7510	1.30	
5.9	290	147.92	7650	1.55	R 57 63B5
6.8	255	128.77	7740	1.75	RF 57 63B5
7.2	240	120.63	7780	1.90	
7.1	245	186.89	7770	1.85	
7.7	225	172.17	7810	2.0	
8.9	193	147.92	7870	2.3	
10	168	128.77	7900	2.7	R 57 63B5
11	157	120.63	7920	2.9	RF 57 63B5
12	139	106.58	7940	3.2	
13	129	98.99	7950	3.5	
15	117	89.71	7970	3.8	
7.5	230	176.88	5740	1.30	
8.1	210	162.94	5810	1.40	
9.4	182	139.99	5910	1.65	
11	159	121.87	5980	1.90	
12	149	114.17	6000	2.0	R 47 63B5
13	131	100.86	6040	2.3	RF 47 63B5
14	122	93.68	6060	2.5	
16	111	84.90	6080	2.7	
17	99	76.23	6100	3.0	
7.0	245	123.66	3060	0.80	
8.3	210	105.28	4840	0.95	R 37 63 B5
9.6	179	90.77	5190	1.10	RF 37 63B5
10	167	84.61	5310	1.20	

n2 [1/МИН]	M [Н*М]	i	Fr [N]	fs	Редуктор + ПАМ
9.8	176	134.82	5230	1.15	
11	161	123.66	5370	1.25	
13	137	105.28	5580	1.45	
15	118	90.77	5710	1.70	
16	110	84.61	5760	1.80	R 37 63B5
18	96	73.96	5840	2.1	RF 37 63B5
19	90	69.33	5870	2.2	
22	80	61.18	5920	2.5	
24	73	55.76	5940	2.8	
27	63	48.08	5960	3.2	
11	161	123.91	4070	0.80	
13	137	105.49	4200	0.95	
15	118	90.96	4280	1.10	
16	110	84.78	4320	1.20	
18	97	74.11	4370	1.35	
19	91	69.47	4380	1.45	
22	80	61.30	4320	1.65	
24	73	55.87	4210	1.80	R 27 63B5
27	63	48.17	4040	2.1	RF 27 63B5
29	59	44.90	3960	2.2	
34	51	39.25	3810	2.5	
36	48	36.79	3740	2.7	
41	42	32.47	3610	3.1	
46	38	28.78	3480	3.5	
54	32	24.47	3310	4.1	
47	37	28.37	3470	3.5	
51	34	26.09	3380	3.8	
59	29	22.32	3220	4.5	
68	25	19.35	3090	5.2	R 27 63B5
73	24	18.08	3020	5.5	RF 27 63B5
84	20	15.63	2890	6.4	
99	17	13.28	2750	7.5	
16	106	81.64	46	0.80	
19	92	70.39	1330	0.95	
20	85	65.61	1740	1.00	
23	75	57.35	2350	1.15	
25	70	53.76	2500	1.20	
28	62	47.44	2450	1.40	R 17 63B5
30	58	44.18	2410	1.50	RF 17 63B5
34	50	38.61	2340	1.70	
36	47	36.20	2300	1.80	
41	42	31.94	2240	2.0	
47	37	28.32	2170	2.3	
55	31	24.07	2080	2.7	
34	50	25.23	2330	1.70	
38	46	23.15	2290	1.85	R 17 63B5
44	39	19.71	2200	2.2	RF 17 63B5
52	33	25.23	2110	2.6	
57	30	23.15	2060	2.8	
67	26	19.71	1970	3.3	
78	22	16.99	1890	3.8	
83	21	15.84	1860	4.1	
95	18	13.84	1790	4.7	
102	17	12.98	1760	5.0	
115	15	11.45	1690	5.4	
130	13	10.15	1640	5.8	R 17 63B5
153	11	8.63	1560	6.4	RF 17 63B5
175	9.8	7.55	1480	5.7	
188	9.2	7.04	1450	6.0	
215	8.0	6.15	1390	6.8	
229	7.5	5.76	1370	7.1	
259	6.6	5.09	1320	7.7	
293	5.9	4.51	1270	8.1	
344	5.0	3.83	1210	9.0	

n2 [1/мин]	M [Н*м]	i	Fr [N]	fs	Редуктор + ПАМ
268	6.4	10.15	1310	12	
315	5.5	8.63	1250	13	
360	4.8	7.55	1190	12	
387	4.4	7.04	1160	13	
442	3.9	6.15	1120	14	R 17 63B5 RF 17 63B5
472	3.6	5.76	1090	15	
535	3.2	5.09	1050	16	
603	2.8	4.51	1010	17	
710	2.4	3.83	960	19	
143	12	6.07	4940	3.6	
168	10	5.18	4690	7.3	R 67 63B5 RF 67 63B5
192	8.9	4.53	4490	9.2	
202	8.5	4.30	4410	9.4	
218	7.9	6.07	4310	5.4	
255	6.7	5.18	4090	11	
292	5.9	4.53	3920	14	
307	5.6	4.30	3850	14	
350	4.9	3.77	3690	18	R 67 63B5 RF 67 63B5
413	4.2	3.20	3500	24	
457	3.8	2.89	3380	28	
519	3.3	2.54	3240	36	
550	3.1	2.40	3180	40	
646	2.7	2.04	3020	50	
158	11	5.50	3880	3.6	
172	10	5.07	3760	3.6	R 57 63B5 RF 57 63B5
200	8.6	4.35	3600	7.9	
230	7.5	3.79	3440	9.2	
240	7.2	5.50	3400	5.4	
261	6.6	5.07	3310	5.4	
303	5.7	4.35	3150	12	
348	4.9	3.79	3010	14	
372	4.6	3.55	2950	15	
421	4.1	3.14	2830	16	R 57 63B5 RF 57 63B5
453	3.8	2.91	2760	18	
500	3.4	2.64	2670	2.	
557	3.1	2.37	2580	22	
647	2.7	2.04	2460	26	
688	2.5	1.92	2410	28	
799	2.2	1.65	2290	31	
0.25 кВт					
0.13	15000	9743	50700	0.85	
0.15	12700	8443	63200	1.00	
0.18	11000	73.7	66300	1.20	
0.20	9700	6447	68200	1.35	
0.23	8380	5568	69900	1.55	R 147 R77 63B5 RF 147 R77 63B5
0.26	7520	4926	70800	1.75	
0.30	6540	4325	71800	2.0	
0.35	5730	3754	72400	2.3	
0.39	4990	3302	73000	2.6	
0.45	4360	2898	73300	3.0	
0.22	8680	5834	51000	0.90	
0.25	7860	5116	53700	1.00	R 137 R77 63B5 RF 137 R77 63B5
0.29	6720	4464	55900	1.20	
0.33	5910	3928	57200	1.35	
0.28	7600	4709	54200	1.05	
0.32	6440	4018	56300	1.25	
0.37	5590	3514	57600	1.45	R 137 R77 63B5 RF 137 R77 63B5
0.39	5290	3338	58000	1.50	
0.44	4610	2929	58900	1.75	

n2 [1/мин]	M [Н*м]	i	Fr [N]	fs	Редуктор + ПАМ
0.49	4090	2658	59400	1.95	
0.54	3710	2412	59800	2.2	
0.63	3190	2073	60200	2.5	R 137 R77 63B5 RF 137 R77 63B5
0.71	2760	1839	60500	2.9	
0.93	2130	1397	60900	3.8	
1.1	1850	1226	61000	4.3	
0.43	4670	3039	27300	0.90	R 107 R77 63B5 RF 107 R77 63B5
0.43	4860	3034	20600	0.90	R 107 R77 63B5 RF 107 R77 63B5
0.65	3030	1987	34800	1.40	
0.71	2740	1827	35700	1.55	
0.81	2370	1599	36300	1.80	R 107 R77 63B5 RF 107 R77 63B5
0.93	2100	1400	36700	2.0	
1.1	1810	1226	37000	2.4	
1.4	1410	939	37300	3.0	
1.6	1220	822	37400	3.5	
0.64	3160	2016	12400	0.95	
0.75	2780	1733	22500	1.10	R 97 R77 63B5 RF 97 R77 63B5
0.80	2590	1623	23600	1.15	
0.71	2870	1823	21800	1.05	
0.82	2490	1583	24100	1.20	
0.93	2160	1396	25700	1.40	
1.1	1880	1228	26800	1.60	
1.2	1700	1069	27400	1.75	R 97 R57 63B5 RF 97 R57 63B5
1.4	1480	938	27700	2.0	
1.6	1260	824	27900	2.4	
1.8	1130	737	28100	2.7	
2.1	970	632	28300	3.1	
1.1	1810	1145	13800	0.85	
1.2	1630	1037	16300	0.95	R 87 R57 63B5 RF 87 R57 63B5
1.4	1460	931	17500	1.05	
1.6	1250	802	18700	1.25	
1.1	1750	1143	15400	0.90	
1.5	1380	885	18000	1.10	
1.7	1210	776	18900	1.30	
1.9	1070	685	19600	1.45	R 87 R57 63B5 RF 87 R57 63B5
2.2	900	599	20000	1.70	
2.5	795	525	20000	1.95	
2.8	695	456	20000	2.2	
4.9	405	268	20000	3.8	
2.3	900	571	9110	0.90	R 77 R37 63B5 RF 77 R37 63B5
2.3	900	560	9110	0.90	
2.7	775	488	10300	1.05	
3.0	690	436	11000	1.20	
3.5	590	373	11600	1.40	R 77 R37 63B5 RF 77 R37 63B5
4.0	520	327	12000	1.60	
4.5	460	289	12300	1.80	
5.0	410	260	12400	2.0	
5.8	345	224	12700	2.4	
3.3	605	388	7490	1.00	
3.8	550	344	8120	1.10	
4.4	455	294	8950	1.30	
5.0	410	261	9260	1.45	R 67 R37 63B5 RF 67 R37 63B5
5.6	370	234	9520	1.60	
6.5	315	200	9820	1.90	
7.4	270	176	10000	2.2	
8.2	245	158	10100	2.5	

n2 [1/МИН]	M [Н*М]	i	Fr [N]	fs	Редуктор + ПАМ
3.4	630	384	7220	0.95	
3.6	585	359	7730	1.05	
4.2	505	310	8560	1.20	
4.9	425	264	9180	1.40	R 67 R37 63B5
5.5	375	235	9480	1.60	RF 67 R37 63B5
6.5	320	201	9790	1.90	
7.2	290	181	9940	2.1	
4.1	505	319	6590	0.90	
4.8	425	273	7200	1.05	
5.4	375	241	7410	1.20	
6.1	335	215	7540	1.35	R 57 R37 63B5
6.9	295	187	7650	1.55	RF 57 R37 63B5
7.9	255	164	7740	1.75	
9.2	220	142	7810	2.0	
4.0	530	324	5580	0.85	
4.5	470	290	7010	0.95	
5.0	425	262	7210	1.05	R 57 R37 63B5
5.3	395	246	7320	1.15	RF 57 R37 63B5
5.9	355	220	7470	1.30	
5.7	365	228	3070	0.80	
6.7	310	195	5370	0.95	R 47 R37 63B5
7.1	290	182	5480	1.05	RF 47 R37 63B5
8.5	240	154	5700	1.25	
8.7	240	150	3420	0.85	
10	205	130	4870	0.95	
10	196	124	5000	1.00	R 37 R17 63B5
12	174	110	5250	1.15	RF 37 R17 63B5
14	148	94	5490	1.35	
8.4	250	156	2350	0.80	
9.7	215	135	4740	0.95	
10	210	127	4840	0.95	R 37 R17 63B5
13	169	104	5290	1.20	RF 37 R17 63B5
14	146	90	5500	1.35	
2.3	1020	289.74	28200	3.0	
2.7	900	255.71	28300	3.3	R 97 80B5
2.8	850	241.25	28400	3.5	RF 97 80B5
3.1	760	216.28	28400	4.0	
2.8	870	246.54	20000	1.80	
3.1	760	216.54	20000	2.0	R 87 80B5
3.3	720	205.71	20000	2.2	RF 87 80B5
3.7	640	181.77	20000	2.4	
4.1	585	166.59	11600	1.40	
4.7	510	145.67	12000	1.60	R 77 80B5
4.9	485	138.39	12100	1.70	RF 77 80B5
5.6	425	121.42	12400	1.90	
4.5	530	195.24	11900	1.55	
5.3	450	166.59	12300	1.80	R 77 71B5
6.0	395	145.67	12500	2.1	RF 77 71B5
6.7	360	195.24	12600	2.3	
7.8	305	166.59	12800	2.7	
8.9	270	145.67	12900	3.1	R 77 71B5
9.4	255	138.39	13000	3.2	RF 77 71B5
11	225	121.42	13000	3.7	
4.3	555	158.14	8060	1.10	
4.9	485	137.67	8730	1.25	R 67 D80B5
5.3	455	128.97	8970	1.35	RF 67 D80B5
6.0	400	113.94	9340	1.50	
4.4	540	199.81	8190	1.10	
4.8	500	184.07	8590	1.20	
5.6	430	158.14	9140	1.40	
6.4	375	137.67	9500	1.60	R 67 71B5
6.8	350	128.97	9630	1.70	RF 67 71B5
7.7	310	113.94	9840	1.95	
8.3	285	105.83	9940	2.1	

n2 [1/МИН]	M [Н*М]	i	Fr [N]	fs	Редуктор + ПАМ
6.5	365	199.81	9540	1.65	
7.1	340	184.07	9700	1.80	
8.2	290	158.14	9930	2.1	
9.4	255	137.67	10100	2.4	
10	235	128.94	10100	2.5	R 67 71B5
11	210	113.94	10200	2.9	RF 67 71B5
12	194	105.83	10300	3.1	
14	176	95.91	10300	3.4	
15	158	86.11	10400	3.8	
4.7	505	186.89	6450	0.90	
5.1	465	172.17	7030	0.95	
5.9	400	147.97	7300	1.10	
6.8	350	128.77	7480	1.30	R 57 71B5
7.3	325	120.63	7550	1.35	RF 57 71B5
8.3	290	106.58	7660	1.55	
8.9	270	98.99	7710	1.70	
7.0	345	186.89	7500	1.30	
7.6	315	172.17	7590	1.40	
8.8	270	147.92	7700	1.65	
10	235	128.77	7780	1.90	
11	220	120.63	7810	2.0	R 57 71B5
12	196	106.58	7860	2.3	RF 57 71B5
13	182	98.99	7880	2.5	
14	165	89.71	7910	2.7	
16	148	80.55	7930	3.0	
19	127	69.23	7960	3.5	
7.3	325	176.88	5280	0.90	
8.0	300	162.94	5420	1.00	
9.3	255	139.99	5630	1.15	
11	225	121.87	5770	1.35	
11	210	114.17	5820	1.45	
13	185	100.86	5900	1.60	
14	172	93.68	5940	1.75	R 47 71B5
15	156	84.90	5980	1.90	RF 47 71B5
17	140	76.23	6020	2.1	
19	126	68.54	6050	2.4	
20	118	64.21	6070	2.5	
23	104	56.21	6090	2.9	
25	97	52.69	6100	3.1	
27	88	47.75	6080	3.4	
9.6	250	134.82	2630	0.80	
11	225	123.66	4560	0.90	
12	193	105.28	5030	1.05	
14	167	90.77	5320	1.20	
15	155	84.61	5420	1.30	
18	136	73.96	5590	1.45	
19	127	69.33	5650	1.55	R 37 71B5
21	112	61.18	5750	1.80	RF 37 71B5
23	102	55.76	5800	1.95	
27	88	48.08	5870	2.3	
29	82	44.81	5760	2.4	
33	72	39.17	5540	2.8	
35	67	36.72	5430	3.0	
40	60	32.40	5230	3.4	
15	156	84.78	4100	0.85	
18	136	74.11	4210	0.95	
19	128	69.47	4250	1.00	
21	113	61.30	4190	1.15	
23	103	55.87	4090	1.25	
27	89	48.17	3940	1.45	R 27 71B5
29	83	44.90	3870	1.60	RF 27 71B5
33	72	39.25	3730	1.80	
35	68	36.79	3670	1.90	
40	60	32.47	3540	2.2	
45	53	28.78	3420	2.5	
53	45	24.47	3270	2.9	

n2 [1/мин]	M [Н*м]	i	Fr [N]	fs	Редуктор + ПАМ
46	52	28.37	3410	2.5	
50	48	26.09	3330	2.7	
58	41	33.32	3180	3.2	
67	36	19.35	3050	3.7	
72	33	18.08	2990	3.9	
83	29	15.63	2860	4.5	
98	24	13.28	2730	5.3	
110	22	11.86	2630	5.9	
128	19	10.13	2510	6.6	R 27 71B5
138	17	9.41	2440	7.1	RF 27 71B5
159	15	8.16	2330	7.7	
170	14	7.63	2290	8.0	
197	12	6.59	2180	8.8	
232	10	5.60	2080	9.6	
260	9.2	5.00	2000	10	
304	7.8	4.27	1910	11	
325	7.3	4.00	1870	12	
386	6.2	3.37	1770	13	
23	105	57.35	156	0.80	
24	99	53.76	785	0.85	
27	87	47.44	1630	1.00	
29	81	44.187	2000	1.05	
34	71	38.61	2200	1.20	R 17 71B5
36	67	36.20	2180	1.30	RF 17 71B5
41	59	31.94	2130	1.45	
46	52	28.32	2070	1.65	
54	44	24.07	2000	1.90	
52	46	25.23	2020	1.85	
56	43	23.15	1980	2.0	
66	36	19.71	1910	2.3	
77	31	16.99	1840	2.7	
82	29	15.84	1810	2.9	
94	25	13.84	1750	3.3	
100	24	12.89	1720	3.6	
114	21	11.45	1660	3.9	
128	19	10.15	1600	4.1	R 17 63B5
151	16	8.63	1530	4.6	RF 17 63B5
172	14	7.55	1450	4.0	
185	13	7.04	1420	4.3	
211	11	6.15	1370	4.8	
226	11	5.76	1350	5.0	
256	9.3	5.09	1300	5.5	
288	8.3	4.51	1250	5.8	
339	7.0	3.83	1190	6.4	
433	5.5	6.15	1110	9.8	
461	5.2	5.76	1090	10	
523	4.6	5.09	1050	11	R 17 63B5
590	4.0	4.51	1010	12	RF 17 63B5
694	3.4	3.83	960	13	
145	17	6.07	4890	2.6	
170	14	5.18	4650	5.4	R 67 71B5
194	12	4.53	4450	6.7	RF 67 71B5
205	12	4.30	4380	6.8	
214	11	6.07	4310	3.9	
251	9.5	5.18	4100	7.9	
287	8.3	4.53	3920	9.9	
302	7.9	4.30	3860	10	
345	6.9	3.77	3700	13	R 67 63B5
406	5.9	3.20	3500	17	RF 67 63B5
450	5.3	2.89	3390	20	
511	4.7	2.54	3250	25	
542	4.4	2.40	3190	28	
636	3.8	2.04	3020	35	

n2 [1/мин]	M [Н*м]	i	Fr [N]	fs	Редуктор + ПАМ
160	15	5.50	3840	2.6	
174	14	5.07	3740	2.6	R 57 71B5
202	12	4.35	3560	5.8	RF 57 71B5
232	10	3.79	3410	6.7	
236	10	5.50	3390	3.9	
257	9.3	5.07	3300	3.9	
299	8.0	4.35	3150	8.5	
343	7.0	3.79	3010	9.9	
366	6.5	3.55	2950	11	
414	5.8	3.14	2830	11	R 57 63B5
446	5.3	2.91	2760	13	RF 57 63B5
492	4.8	2.64	2680	14	
548	4.4	2.37	2580	16	
637	3.7	2.04	2460	19	
677	3.5	1.92	2410	20	
787	3.0	1.65	2300	23	
0.37 кВт					
0.19	15800	7307	39000	0.80	
0.21	14000	6447	60600	0.95	
0.25	12100	5568	64400	1.10	
0.28	10800	4926	66600	1.20	R 147 R77 71B5
0.32	9400	4325	68600	1.40	RF 147 R77 71B5
0.37	8210	3754	70100	1.60	
0.42	7180	3302	71200	1.80	
0.48	6280	2898	72000	2.1	
0.31	9670	4464	40700	0.85	R 137 R77 71B5
0.35	8510	3928	51800	0.95	RF 137 R77 71B5
0.34	9140	4018	48900	0.90	
0.39	7950	3514	53500	1.00	
0.41	7540	3338	54300	1.05	R 137 R77 71B5
0.47	6580	2929	56100	1.20	RF 137 R77 71B5
0.56	5540	2484	57700	1.45	
0.62	4980	2242	58400	1.60	
0.52	5880	2658	57200	1.35	
0.57	5330	2412	58000	1.50	
0.67	4580	2073	58900	1.75	
0.75	3990	1839	59500	2.0	R 137 R77 71B5
0.99	3070	1397	60300	2.6	RF 137 R77 71B5
1.1	2670	1226	60600	3.0	
1.3	2400	1090	60700	3.3	
1.5	2090	951	60900	3.8	
0.67	4610	2067	27700	0.95	
0.82	3760	1693	32100	1.15	
0.89	3410	1550	33500	1.25	R 107 R77 71B5
0.98	3090	1407	34600	1.40	RF 107 R77 71B5
1.1	2660	1209	35900	1.60	
1.3	2320	1055	36400	1.85	
0.69	4370	1987	29100	1.00	
0.76	3970	1827	31100	1.10	
0.86	3440	1599	33400	1.25	
0.99	3040	1400	34800	1.40	R 107 R77 71B5
1.1	2640	1226	36000	1.65	RF 107 R77 71B5
1.5	2040	939	36700	2.1	
1.7	1770	822	37000	2.4	
0.96	3240	1434	4430	0.95	
1.1	2710	1207	22900	1.10	R 97 R57 71B5
1.3	2430	1084	24500	1.25	RF 97 R57 71B5

n2 [1/мин]	M [Н*м]	i	Fr [N]	fs	Редуктор + ПАМ
0.99	3100	1396	15400	0.95	
1.1	2710	1228	22900	1.10	
1.3	2410	1069	24500	1.25	
1.5	2110	938	25900	1.40	
1.7	1820	824	27100	1.65	R 97 R57 71B5
1.9	1630	737	27500	1.85	RF 97 R57 71B5
2.2	1390	632	27800	2.2	
3.2	960	431	28300	3.1	
3.6	840	379	28400	3.6	
4.1	745	336	28400	4.0	
1.7	1780	802	15100	0.85	R 87 R57 71B5
1.8	1670	754	16000	0.95	RF 87 R57 71B5
2.1	1430	649	17700	1.10	
1.8	1730	776	15500	0.90	
2.0	1530	685	17100	1.00	
2.3	1310	599	18400	1.20	R 87 R57 71B5
2.6	1150	525	19200	1.35	RF 87 R57 71B5
3.0	1000	456	19800	1.55	
5.2	585	268	20000	2.7	
5.8	515	236	20000	3.0	
2.6	1230	538	18800	1.25	
2.9	1080	472	19500	1.45	R 87 R57 71B5
3.5	910	400	20000	1.70	RF 87 R57 71B5
3.8	810	361	20000	1.90	
3.2	980	436	5390	0.85	
3.7	840	373	9720	0.95	
4.2	740	327	10600	1.10	
4.8	655	289	11200	1.25	R 77 R37 71B5
5.3	585	260	11600	1.40	RF 77 R37 71B5
6.2	500	224	12100	1.65	
7.0	435	197	12400	1.90	
8.1	380	169	12600	2.2	
9.3	335	149	12700	2.5	
4.7	650	294	6230	0.90	
5.3	585	261	7710	1.00	R 67 R37 71B5
5.9	525	234	8340	1.15	RF 67 R37 71B5
6.9	450	200	9010	1.35	
2.7	1330	255.71	27900	2.3	
2.8	1250	241.25	28000	2.4	R 87 90B5
3.1	1120	216.28	28100	2.7	RF 87 90B5
3.7	970	186.30	28300	3.1	
3.1	1140	289.74	28100	2.6	
3.5	1000	255.71	28200	3.0	R 97 60B5
3.7	950	241.25	28300	3.2	RF 97 60B5
4.2	850	216.28	28400	3.5	
3.1	1130	216.54	19300	1.40	
3.3	1070	205.71	19600	1.45	R 87 90B5
3.7	940	181.77	20000	1.65	RF 87 90B5
3.7	970	246.54	20000	1.60	
4.2	850	216.54	20000	1.80	
4.4	810	205.71	20000	1.90	R 87 80B5
4.9	715	181.77	20000	2.2	RF 87 80B5
5.8	610	155.34	20000	2.5	
6.3	560	142.41	20000	2.8	
4.7	755	145.67	10500	1.10	
4.9	720	138.39	10800	1.15	R 77 90B5
5.6	630	121.42	11400	1.30	RF 77 D90B5
5.4	655	166.59	11200	1.25	
6.2	570	145.67	11700	1.45	R 77 80B5
6.5	545	138.39	11900	1.50	RF 77 80B5

n2 [1/мин]	M [Н*м]	i	Fr [N]	fs	Редуктор + ПАМ
7.1	500	195.24	12100	1.65	
8.3	425	166.59	12400	1.90	
9.5	375	145.67	12600	2.2	R 77 71B5
10	355	138.39	12800	2.3	RF 77 71B5
11	310	121.42	12900	2.6	
13	265	102.99	12900	3.1	
15	240	92.97	12900	3.5	
5.7	620	158.14	7300	0.95	
6.5	540	137.67	8210	1.10	R 67 80B5
7.0	505	128.97	8530	1.20	RF 67 80B5
7.9	445	113.94	9010	1.35	
6.9	510	199.81	8480	1.15	
7.5	470	184.07	8820	1.25	
8.7	405	158.14	9310	1.50	
10	355	137.67	9620	1.70	
11	330	128.97	9740	1.80	
12	290	113.94	9920	2.1	R 67 71B5
13	270	105.83	10000	2.2	RF 67 71B5
14	245	95.91	10100	2.4	
16	220	86.11	10200	2.7	
19	190	74.17	10300	3.2	
20	179	69.75	10400	3.4	
23	157	61.26	10400	3.8	
24	146	56.89	10400	4.1	
7.0	505	128.77	6510	0.90	
7.5	475	120.63	7000	0.95	R 57 80B5
8.4	420	106.58	7240	1.10	RF 57 80B5
9.1	390	98.99	7350	1.15	
7.4	480	186.89	6980	0.95	
8.0	440	172.17	7140	1.00	
9.3	380	147.92	7390	1.20	
11	330	128.77	7550	1.35	
11	310	120.63	7610	1.45	
13	275	106.58	7700	1.65	
14	255	98.99	7750	1.80	R 57 71B5
15	230	89.71	7800	1.95	RF 57 71B5
17	205	80.55	7840	2.2	
20	177	69.23	7890	2.5	
21	166	64.85	7910	2.7	
24	147	57.29	7760	3.1	
26	136	53.22	7600	3.3	
29	124	48.23	7380	3.6	
9.9	360	139.99	3490	0.85	
11	310	121.87	5350	0.95	
12	290	114.17	5460	1.05	
14	260	100.86	5630	1.15	
15	240	93.68	5700	1.25	
16	215	84.90	5790	1.40	
18	195	76.23	5870	1.55	
20	176	68.54	5930	1.70	R 47 71B5
21	164	64.21	5960	1.80	RF 47 71B5
24	145	56.73	6010	2.1	
26	135	52.69	5990	2.2	
29	122	47.75	5820	2.5	
32	110	42.87	5650	2.7	
37	95	36.93	5410	3.2	
40	89	34.73	5310	3.4	
41	87	33.79	5270	2.8	
44	80	31.12	5150	2.8	
52	69	26.74	4920	4.4	R 47 71B5
59	60	23.28	4720	5.0	RF 47 71B5
63	56	21.81	4620	5.4	

n2 [1/мин]	M [H*м]	i	Fr [N]	fs	Редуктор + ПАМ
15	230	90.77	4250	0.85	
16	215	84.61	4720	0.90	R 47 71B5
19	189	73.96	5070	1.05	RF 47 71B5
20	178	69.33	5210	1.15	
23	157	61.18	5410	1.30	
25	143	55.76	5530	1.40	
29	123	48.08	5590	1.60	
31	115	44.81	5480	1.75	R 37 71B5
35	100	39.17	5290	2.0	RF 37 71B5
38	94	36.72	5190	2.1	
43	83	32.40	5010	2.4	
48	74	28.73	4850	2.7	
57	63	24.42	4620	3.2	
49	73	27.32	4830	2.8	
53	67	26.03	4710	2.8	
62	57	22.27	4500	3.5	R 37 71B5
71	49	19.31	4320	4.1	RF 37 71B5
76	46	18.05	4230	4.3	
88	40	15.60	4050	5.0	
104	34	13.25	3850	5.6	R 37 71B5
117	30	11.83	3720	6.0	RF 37 71B5
23	157	61.30	3870	0.85	
25	143	55.87	3800	0.90	
29	123	48.17	3680	1.05	
35	115	44.90	3620	1.15	
38	101	39.25	3510	1.30	R 27 71B5
43	94	36.79	3460	1.40	RF 27 71B5
48	83	32.47	3350	1.55	
56	74	28.47	3250	1.75	
49	63	24.47	3110	2.1	
53	73	28.37	3240	1.80	
53	67	26.09	3170	1.95	
62	57	22.32	3040	2.3	
71	50	19.35	2920	2.6	R 27 71B5
76	46	18.08	2860	2.8	RF 27 71B5
88	40	15.63	2750	3.2	
104	34	13.28	2620	3.8	
36	99	38.61	770	0.85	
38	93	36.20	1260	0.90	
43	82	31.94	1910	1.05	R 17 71B5
49	73	28.32	1880	1.15	RF 17 71B5
57	62	24.07	1830	1.40	
55	65	25.23	1840	1.30	
60	59	23.15	1820	1.45	
70	5.1	19.71	1760	1.70	
81	44	16.99	1710	1.95	
87	41	15.84	1680	2.1	
100	35	13.84	1630	2.4	
106	33	12.98	1610	2.6	
121	29	11.45	1560	2.8	
136	26	10.15	1520	3.0	R 17 71B5
160	22	8.63	1460	3.3	RF 17 71B5
183	19	7.55	1370	2.9	
196	18	7.04	1350	3.1	
224	16	6.15	1300	3.4	
239	15	5.76	1280	3.6	
271	13	5.09	1240	3.9	
306	12	4.51	1200	4.2	
360	9.8	3.83	1150	4.6	

n2 [1/мин]	M [H*м]	i	Fr [N]	fs	Редуктор + ПАМ
191	19	13.84	1390	4.6	
204	17	12.98	1360	4.9	
231	15	11.45	1320	5.3	
261	14	10.15	1270	5.7	
307	12	8.63	1220	6.3	
351	10	7.55	1150	5.5	R 17 63B5
377	9.4	7.04	1130	5.8	RF 17 63B5
431	8.2	6.15	1090	6.6	
460	7.7	5.76	1070	6.9	
521	6.8	5.09	1030	7.5	
588	6.0	4.51	990	8.0	
691	5.1	3.83	950	8.8	
174	20	5.18	4570	3.7	
199	18	4.53	4380	4.6	
209	17	4.30*	4310	4.7	R 67 80B5
239	15	3.77	4130	5.9	RF 67 80B5
227	16	6.07	4200	2.8	
267	13	5.18	3990	5.6	
305	12	4.53	3820	7.1	
321	11	4.30	3760	7.3	
366	9.7	3.77	3610	9.0	R 67 71B5
431	8.2	3.20	3420	12	RF 67 71B5
478	7.4	2.89	3310	14	
543	6.5	2.54	3170	18	
575	6.1	2.40	3110	20	
675	5.2	2.04	2950	26	
207	17	4.35	3500	4.0	
238	15	3.79	3350	4.6	R 57 80B5
254	14	3.55	3280	5.0	RF 57 80B5
251	14	5.50	3300	2.8	
272	13	5.07	3210	2.8	
317	11	4.35	3060	6.1	
364	9.7	3.79	2930	7.1	
389	9.1	3.55	2870	7.6	
440	8.0	3.14	2760	8.1	R 57 71B5
474	7.5	2.91	2690	8.9	RF 57 71B5
523	6.8	2.64	2610	10	
582	6.1	2.37	2520	11	
676	5.2	2.04	2400	13	
719	4.9	1.92	2350	14	
835	4.2	1.65	2240	16	
0.55 кВт					
0.22	19800	6077	120000	0.90	
0.25	17600	5407	120000	1.00	R 167 R97 80B5
0.29	15100	4650	120000	1.20	RF 167 R97 80B5
0.33	13300	4129	120000	1.35	
0.28	16600	4926	26300	0.80	
0.31	14500	4325	55900	0.90	
0.36	12700	3754	63300	1.05	R 147 R77 80B5
0.41	11100	3302	66100	1.15	RF 147 R77 80B5
0.47	9720	2898	68200	1.35	
0.53	8730	2555	69500	1.50	
0.62	7560	2211	70800	1.70	
0.70	6670	1951	71600	1.95	
0.80	5730	1705	72400	2.3	R 147 R77 80B5
0.89	5140	1536	72900	2.5	RF 147 R77 80B5
1.0	4450	1329	73300	2.9	
1.2	3880	1166	73600	3.3	
0.55	8540	2484	51700	0.95	R 137 R77 80B5
					RF 137 R77 80B5

n2 [1/мин]	M [Н*м]	i	Fr [N]	fs	Редуктор + ПАМ
0.51	9080	2658	49200	0.90	
0.56	8240	2412	52900	0.95	
0.66	7090	2073	55200	1.15	
0.74	6210	1839	56700	1.30	
0.85	5350	1598	58000	1.50	R 137 R77 80B5
0.97	4760	1397	58700	1.70	RF 137 R77 80B5
1.1	4150	1226	59400	1.95	
1.2	3710	1090	59800	2.2	
1.4	3240	951	60200	2.5	
1.6	2780	831	60500	2.9	
0.97	4790	1407	23400	0.90	
1.1	4120	1209	30400	1.05	
1.3	3590	1055	32800	1.20	
1.5	3140	919	34500	1.35	R 107 R77 80B5
1.7	2790	815	35600	1.55	RF 107 R77 80B5
1.9	2450	717	36200	1.75	
2.2	2140	626	36600	2.0	
0.97	4730	1400	25600	0.90	
1.1	4120	1226	30400	1.05	
1.2	3690	1104	32400	1.15	R 107 R77 80B5
1.5	3170	939	34400	1.35	RF 107 R77 80B5
1.7	2760	822	35700	1.55	
1.5	3240	938	4620	0.95	
1.6	2810	824	22200	1.05	
1.8	2520	737	24000	1.20	
2.2	2160	632	25700	1.40	
2.4	1880	560	26800	1.60	
2.8	1640	484	27400	1.85	R 97 R57 80B5
3.2	1480	431	27700	2.0	RF 97 R57 80B5
3.6	1290	379	27900	2.3	
4.0	1150	336	28100	2.6	
4.6	1010	296	28200	3.0	
5.5	840	249	28400	3.6	
2.6	1780	525	15100	0.85	
3.0	1550	456	16900	1.00	
3.4	1340	398	18200	1.15	R 87 R57 80B5
3.9	1190	352	19000	1.30	RF 87 R57 80B5
4.4	1030	305	19700	1.50	
2.9	1650	472	16200	0.95	
3.4	1400	400	17900	1.10	R 87 R57 80B5
3.8	1260	361	18700	1.25	RF 87 R57 80B5
4.9	970	276	6420	0.85	
5.8	830	236	9860	1.00	R 77 R37 80B5
6.5	775	221	10300	1.05	RF 77 R37 80B5
7.3	650	186	11300	1.25	
2.7	1980	255.71	26500	1.50	
2.8	1860	241.25	26900	1.60	R 97 90B5
3.1	1670	216.28	27400	1.80	RF 97 90B5
3.1	1690	289.74	27400	1.75	
3.5	1490	255.71	27700	2.0	R 97 80B5
3.7	1410	241.25	27800	2.1	RF 97 80B5
4.2	1260	216.28	28000	2.4	
4.7	1120	289.74	28100	2.7	
5.3	990	255.71	28200	3.0	R 97 80B5
5.6	930	214.25	28300	3.2	RF 97 80B5
6.3	840	216.28	28400	3.6	
3.7	1440	246.54	17700	1.10	
4.2	1260	215.64	18700	1.25	
4.4	1200	205.71	19000	1.30	R 87 80B5
4.9	1060	181.77	19600	1.45	RF 87 80B5
5.8	910	155.34	20000	1.70	

n2 [1/мин]	M [Н*м]	i	Fr [N]	fs	Редуктор + ПАМ
5.5	950	246.54	20000	1.65	
6.3	840	216.54	20000	1.85	
6.6	795	205.71	20000	1.95	
7.5	700	181.77	20000	2.2	
8.8	600	155.34	20000	2.6	R 87 80B5
9.6	550	142.41	20000	2.8	RF 87 80B5
11	485	124.97	20000	3.2	
11	455	118.43	20000	3.4	
13	400	103.65	20000	3.9	
8.2	645	166.59	11300	1.25	
9.3	565	145.59	11800	1.45	
9.8	535	138.39	11900	1.55	
11	470	121.42	12200	1.75	
13	400	102.99	12500	2.1	R 77 80B5
15	360	92.97	12600	2.3	RF 77 80B5
17	315	81.80	12800	2.6	
18	300	77.24	12800	2.8	
21	255	65.77	12900	3.2	
8.6	610	158.14	7430	1.00	
9.9	530	137.67	8290	1.15	
11	500	128.97	8600	1.20	
12	440	113.94	9060	1.35	
13	410	105.83	9280	1.45	
14	370	95.91	9520	1.60	R 67 80B5
16	335	86.11	9730	1.80	RF 67 80B5
18	285	74.77	9940	2.1	
20	270	69.75	10000	2.2	
22	235	61.26	10100	2.5	
24	220	56.89	10200	2.7	
11	465	120.63	7030	0.95	
13	410	106.58	7260	1.10	
14	380	98.99	7370	1.20	
15	345	89.71	7490	1.30	
17	310	80.55	7600	1.45	
20	265	69.23	7710	1.70	
21	250	64.85	7750	1.80	R 57 80B5
24	220	57.29	7530	2.0	RF 57 80B5
26	205	53.22	7390	2.2	
28	186	48.23	7190	2.4	
31	167	43.30	6980	2.7	
36	144	37.30	6700	3.1	
39	136	35.07	6580	3.3	
52	102	26.31	6060	4.4	
54	97	24.99	5970	4.7	R 57 80B5
62	85	21.93	5740	5.3	RF 57 80B5
73	72	18.60	5460	6.3	
15	360	93.68	3280	0.85	
16	330	84.90	5230	0.90	
18	295	76.23	5450	1.00	
20	265	68.54	5600	1.15	
21	250	64.21	5670	1.20	
24	220	56.73	5790	1.35	R 47 80B5
26	205	52.69	5770	1.45	RF 47 80B5
28	184	47.75	5630	1.65	
32	166	42.87	5470	1.80	
37	143	36.93	5260	2.1	
39	134	34.73	5180	2.2	
46	115	29.88	4970	2.6	
51	103	26.74	4820	2.9	
58	90	23.28	4630	3.3	R 47 80B5
62	84	21.81	4550	3.6	RF 47 80B5

n2 [1/мин]	M [Н*м]	i	Fr [N]	fs	Редуктор + ПАМ
22	235	61.18	3910	0.85	
24	215	55.76	4740	0.95	
28	186	48.08	5120	1.10	
30	173	44.81	5230	1.15	
35	151	39.17	5070	1.30	R 37 80B5
37	142	36.72	4990	1.40	RF 37 80B5
42	125	32.40	4840	1.60	
47	111	28.73	4700	1.80	
56	94	24.42	4500	2.1	
61	86	22.27	4390	2.3	
70	75	19.31	4220	2.7	
75	70	18.05	4140	2.9	R 37 80B5
87	60	15.60	3970	3.3	RF 37 80B5
103	51	13.25	3790	3.7	
115	46	11.83	3670	4.0	
35	152	39.25	3280	0.85	
37	142	36.79	3240	0.90	
42	125	32.47	3160	1.05	R 27 80B5
47	111	28.78	3080	1.15	RF 27 80B5
56	95	24.47	2970	1.40	
61	86	23.32	2910	1.50	
70	75	19.35	2810	1.75	
75	70	18.08	2760	1.85	
87	60	15.63	2660	2.2	
102	51	13.28	2550	2.5	
115	46	11.86	2470	2.5	
134	39	10.13	2370	3.1	
145	36	9.41	2290	3.4	R 27 80B5
167	32	8.16	2200	3.7	RF 27 80B5
178	29	7.63	2160	3.8	
206	26	6.59	2070	4.2	
243	22	5.60	1980	4.6	
272	19	5.00	1910	4.9	
318	17	4.27	1830	5.3	
340	15	4.00	1790	5.5	
404	13	3.37	1700	6.1	
50	105	53.76	235	0.80	
57	92	47.44	1280	0.90	R 17 71B5
61	86	44.18	1610	1.00	RF 17 71B5
70	75	38.61	1590	1.15	
69	76	19.71	1590	1.10	
80	66	16.99	1560	1.30	
86	61	15.84	1550	1.40	
98	54	13.84	1510	1.60	
105	50	12.98	1500	1.70	
119	44	11.45	1460	1.85	
134	39	10.15	1430	1.95	
158	33	8.63	1380	2.2	R 17 80B5
180	29	7.55	1290	1.90	RF 17 80B5
193	27	7.04	1270	2.0	
221	24	6.15	1240	2.3	
236	22	5.76	1220	2.4	
267	20	5.09	1190	2.6	
302	17	4.51	1150	2.8	
355	15	3.83	1110	3.0	
313	17	8.63	1170	4.3	
358	15	7.55	1100	3.8	
384	14	7.04	1080	4.0	
439	12	6.15	1050	4.5	R 17 71B5
468	11	5.76	1030	4.7	RF 17 71B5
531	9.9	5.09	990	5.2	
599	8.8	4.51	960	5.2	
704	7.5	3.83	920	6.0	

n2 [1/мин]	M [Н*м]	i	Fr [N]	fs	Редуктор + ПАМ
174	30	5.18	4510	2.5	
199	26	4.53	4320	3.1	R 57 80B5
209	25	4.30	4260	3.2	RF 57 80B5
239	22	3.77	4090	4.0	
263	20	5.18	3970	3.8	
300	18	4.53	3800	4.7	
316	17	4.30	3740	4.8	
360	15	3.77	3590	6.0	
425	12	3.20	3410	8.1	
471	11	2.89	3300	9.5	R 57 80B5
535	9.8	2.54	3170	12	RF 57 80B5
567	9.3	2.40	3110	13	
666	7.9	2.04	2950	17	
732	7.2	1.86	2860	18	
845	6.2	1.61	2730	18	
207	25	4.35	3440	2.7	
238	22	3.79	3300	3.1	
254	21	3.55	3230	3.3	R 57 80B5
287	18	3.14	3110	3.5	RF 57 80B5
309	17	2.91	3040	3.9	
312	17	4.35	3040	4.1	
359	15	3.79	2910	4.7	
383	14	3.55	2850	5.0	
434	12	3.14	2740	5.4	
467	11	2.91	2680	6.0	
515	10	2.64	2600	6.8	R 57 80B5
574	9.2	2.37	2510	7.5	RF 57 80B5
666	7.9	2.04	2390	8.7	
708	7.4	1.92	2350	9.3	
823	6.4	1.65	2230	11	
921	5.7	1.48	2150	12	
1045	5.0	1.30	2070	13	
0.75 кВт					
0.30	20700	4650	120000	0.85	
0.33	18300	4129	120000	1.00	
0.52	12000	2657	120000	1.50	R 167 R97 80B5
0.59	10400	2333	120000	1.75	RF 167 R97 80B5
0.66	8230	2085	120000	1.95	
0.96	6510	1438	120000	2.8	
0.42	15100	3302	49000	0.85	R 147 R77 80B5
0.48	13200	2898	62000	1.00	RF 147 R77 80B5
0.54	11900	2555	64800	1.10	
0.62	10300	2211	67400	1.25	
0.71	9070	1951	69000	1.45	
0.81	7830	1705	70500	1.65	R 147 R77 80B5
0.90	7030	1536	71300	1.85	RF 147 R77 80B5
1.1	6080	1329	72100	2.1	
1.2	5310	1166	72700	2.5	
0.74	8640	1863	51200	0.95	
0.87	7330	1586	54700	1.10	R 137 R77 80B5
0.99	6500	1391	56200	1.25	RF 137 R77 80B5
1.1	5850	1256	57300	1.35	
0.67	9640	2073	41400	0.85	
0.75	8480	1839	51900	0.95	
0.86	7310	1598	54800	1.10	
0.99	6480	1397	56300	1.25	
1.1	5660	1226	57500	1.40	R 137 R77 80B5
1.3	5050	1090	58300	1.60	RF 137 R77 80B5
1.5	4410	951	59100	1.80	
1.7	3810	831	59700	2.1	
1.9	3320	730	60100	2.4	

n2 [1/мин]	M [Н*М]	i	Fr [N]	fs	Редуктор + ПАМ
1.3	4890	1055	19000	0.90	R 107 R77 80B5 RF 107 R77 80B5
1.5	4270	919	29600	1.00	
1.7	3800	815	31900	1.15	
1.2	5050	1104	7700	0.85	R 107 R77 80B5 RF 107 R77 80B5
1.5	4330	939	29300	1.00	
1.7	3770	822	32000	1.15	
3.7	1690	369	37100	2.5	
4.3	1470	323	37300	2.9	
2.2	2940	632	21400	1.00	
2.5	2570	560	23700	1.15	R 97 R57 80B5 RF 97 R57 80B5
2.8	2230	484	25400	1.35	
3.2	2010	431	26400	1.50	
3.6	1760	379	27200	1.70	
4.1	1570	336	27600	1.90	
4.7	1370	296	27800	2.2	
5.5	1150	249	28100	2.6	
3.5	1830	398	12400	0.85	R 87 R57 80B5 RF 87 R57 80B5
3.9	1630	352	16400	0.95	
4.5	1400	305	17900	1.10	
5.2	1240	268	18800	1.25	
5.8	1090	236	19500	1.40	
3.8	1710	361	15700	0.90	R 87 R57 80B5 RF 87 R57 80B5
4.6	1410	300	17800	1.10	
5.4	1200	256	19000	1.30	
2.8	2610	251.15	36000	1.65	R 107 100B5 RF 107 100B5
3.0	2390	229.95	36300	1.80	
3.4	2110	203.16	36700	2.0	
3.2	2240	216.28	25300	1.35	R 97 100B5 RF 97 100B5
3.7	1930	186.32	26600	1.55	
4.1	1760	170.02	27200	1.75	
3.5	2030	255.71	26200	1.45	R 97 90B5 RF 97 90B5
3.7	1920	241.25	26700	1.55	
4.2	1720	216.28	27300	1.75	R 97 90B5 RF 97 90B5
4.8	1500	289.74	27600	2.0	
5.4	1330	255.71	27900	2.3	
5.7	1250	241.25	28000	2.4	
6.4	1120	216.28	28100	2.7	
7.4	970	186.30	28300	3.1	
8.1	880	170.02	28300	3.4	
4.2	1720	216.54	15600	0.90	R 87 80B5 RF 87 80B5
4.4	1640	205.71	16300	0.95	
4.9	1450	181.77	17600	1.05	
5.8	1240	155.34	18800	1.25	R 87 80B5 RF 87 80B5
6.3	1130	142.41	19300	1.35	
5.6	1280	246.54	18600	1.20	R 87 80B5 RF 87 80B5
6.4	1120	216.54	19300	1.40	
6.7	1070	205.71	19600	1.45	
7.6	940	181.77	20000	1.65	
8.9	810	155.34	20000	1.90	
9.7	740	142.41	20000	2.1	
11	650	124.97	20000	2.4	
12	615	118.43	20000	2.5	
13	540	103.65	20000	2.9	
15	480	93.38	20000	3.2	
8.3	860	166.59	9490	0.95	R 77 80B5 RF 77 80B5
9.5	755	145.67	10500	1.10	
10	720	138.39	10800	1.15	

n2 [1/мин]	M [Н*М]	i	Fr [N]	fs	Редуктор + ПАМ	
11	630	121.42	11400	1.30	R 77 80B5 RF 77 80B5	
13	535	102.99	11900	1.55		
15	485	92.97	12200	1.70		
17	425	81.80	12400	1.95		
18	400	77.24	12500	2.0		
21	340	65.77	12700	2.4		
24	300	57.68	12800	2.7		
27	270	52.07	12900	3.0		
30	240	45.81	12900	3.5		
32	225	43.26	13000	3.7		
11	670	128.97	4040	0.90		R 67 80B5 RF 67 80B5
12	590	113.94	7660	1.00		
13	550	105.83	8120	1.10		
14	500	95.91	8600	1.20		
16	445	86.11	9010	1.35		
19	385	74.17	9430	1.55		
20	360	69.75	9570	1.65		
23	320	61.26	9800	1.90		
24	295	56.89	9910	2.0		
27	270	51.56	10000	2.2		
30	240	46.29	10100	2.5		
13	555	106.58	4610	0.80	R 57 80B5 RF 57 80B5	
14	515	98.99	6200	0.90		
15	465	89.71	7040	0.95		
17	520	80.55	7240	1.10		
20	360	69.23	7450	1.25		
21	335	64.85	7430	1.35		
24	295	57.29	7220	1.50		
26	275	53.22	7090	1.65		
29	250	48.23	6930	1.80		
32	225	43.30	6740	2.0		
37	194	37.30	6490	2.3		
39	182	35.07	6380	2.5		
46	157	30.18	6130	2.9		
51	140	26.97	5940	3.2		
52	137	26.31	5900	3.3	R 47 80B5 RF 47 80B5	
55	130	24.99	5820	3.5		
63	114	21.93	5610	4.0		
74	97	18.60	5350	4.7		
20	355	68.54	3660	0.85		R 47 80B5 RF 47 80B5
21	335	64.21	4950	0.90		
24	295	56.73	5450	1.00		
26	275	52.69	5480	1.10		
29	250	47.75	5370	1.20	R 47 80B5 RF 47 80B5	
32	225	42.87	5240	1.35		
37	192	36.93	5060	1.55		
40	180	34.73	4980	1.65		
46	155	29.88	4800	1.95		
52	139	26.70	4660	2.2		
58	122	23.59	4510	2.5		
52	139	26.74	4660	2.2		R 47 80B5 RF 47 80B5
59	121	23.28	4490	2.5		
63	113	21.81	4420	2.7		
72	100	19.27	4270	3.0		
77	93	17.879	4180	3.1		
85	84	16.22	4070	3.3		
29	250	48.08	2330	0.80	R 37 80B5 RF 37 80B5	
31	235	44.81	4230	0.85		
35	205	39.17	4720	1.00		

n2 [1/МИН]	M [H*М]	i	Fr [N]	fs	Редуктор + ПАМ
38	191	36.72	4740	1.05	
43	168	32.40	4610	1.20	R 37 80B5
48	149	28.73	4490	1.35	RF 37 80B5
57	127	24.42	4320	1.60	
62	116	22.27	4230	1.75	
71	100	19.31	4080	2.0	
76	94	18.05	4010	2.1	
88	81	15.60	3850	2.5	R 37 80B5
104	69	13.25	3690	2.8	RF 37 80B5
117	61	11.83	3570	3.0	
137	53	10.11	3420	3.2	
146	49	9.47	3360	3.4	
48	149	28.78	2880	0.85	R 27 80B5
56	127	24.47	2800	1.00	RF 27 80B5
62	16	22.32	2750	1.10	
71	100	19.35	2670	1.30	
76	94	18.08	2630	1.40	
88	81	15.63	2550	1.60	
104	69	13.28	2450	1.90	
116	62	11.86	2380	2.1	
138	53	10.13	2290	2.3	R 27 80B5
147	49	9.41	2210	2.5	RF 27 80B5
169	42	8.16	2130	2.7	
181	40	7.63	2090	2.8	
209	34	6.59	2010	3.1	
246	29	5.60	1930	3.4	
276	26	5.00	1870	3.7	
70	102	19.71	465	0.85	
81	88	16.99	1390	0.95	
87	82	15.84	1380	1.05	
100	72	13.84	1370	1.20	
106	67	12.98	1360	1.25	
121	59	11.45	1350	1.35	
136	53	10.15	1320	1.45	
160	45	8.63	1290	1.60	R 17 80B5
183	39	7.55	1200	1.45	RF 17 80B5
196	37	7.04	1180	1.50	
224	32	6.15	1160	1.70	
239	30	5.76	1150	1.75	
271	26	5.09	1120	1.95	
306	23	4.51	1090	2.0	
360	20	3.83	1060	2.3	
236	30	11.45	1200	2.7	
266	27	10.15	1170	2.9	
313	23	8.63	1130	3.1	
358	20	7.55	1060	2.8	
384	19	7.04	1040	2.9	R 17 80B5
439	16	6.15	1010	3.3	RF 17 80B5
468	15	5.76	990	3.5	
531	14	5.09	960	3.8	
599	12	4.51	930	4.0	
704	10	3.83	890	4.4	
199	36	4.53	4260	2.3	
209	34	4.30	4200	2.3	R 17 80B5
239	30	3.77	4040	2.9	RF 17 80B5
281	26	3.20	3840	3.9	

n2 [1/МИН]	M [H*М]	i	Fr [N]	fs	Редуктор + ПАМ
267	27	5.18	3900	2.8	
305	24	4.53	3750	3.5	
321	22	4.30	3690	3.6	
366	20	3.77	3540	4.4	
431	17	3.20	3360	6.0	
478	15	2.89	3260	7.1	R 67 80B5
543	13	2.54	3130	8.9	RF 67 80B5
575	13	2.40	3070	9.8	
675	11	2.04	2920	13	
743	9.6	1.86	2830	13	
858	8.3	1.61	2700	14	
238	30	3.79	3240	2.3	
254	28	3.55	3180	2.4	
287	25	3.14	3060	2.6	R 57 80B5
309	23	2.91	3000	2.9	RF 57 80B5
341	21	2.64	2910	3.3	
0.75 кВт					
317	23	4.35	2980	3.0	
364	20	3.79	2860	3.5	
389	18	3.55	2800	3.8	
440	16	3.14	2700	4.0	
474	15	2.91	2630	4.4	
523	14	2.64	2560	5.0	R57 90B5
582	12	2.37	2470	5.6	RF 57 90B5
676	11	2.04	2360	6.5	
719	10	1.92	2310	6.9	
835	8.6	1.65	2210	8.0	
935	7.7	1.48	2130	8.8	
1060	6.8	1.30	2050	9.3	
1.1 кВт					
0.53	17700	2657	120000	1.00	
0.60	15400	2333	120000	1.15	
0.67	13700	2085	120000	1.30	
0.75	12300	1877	120000	1.45	R 167 R97 90B5
0.84	10900	1670	120000	1.65	RF 167 R97 90B5
0.97	9600	1438	120000	1.90	
1.1	8540	1279	120000	2.1	
1.2	7420	1123	120000	2.4	
0.63	15000	2211	50100	0.85	
0.72	13300	1951	62100	1.00	R 147 R57 90B5
0.82	11500	1705	65500	1.15	RF 147 R57 90B5
0.91	10300	1536	67300	1.25	
1.0	8940	1329	69200	1.45	
1.2	7810	1166	70500	1.65	
1.4	6870	1029	71500	1.90	R 147 R57 90B5
1.6	5950	889	72200	2.2	RF 147 R57 90B5
1.8	5240	784	72800	2.5	
2.0	4630	695	73200	2.8	
1.0	9480	1391	44400	0.85	
1.1	8550	1256	51600	0.95	
1.3	7500	1105	54400	1.05	R 137 R57 90B5
1.3	7080	1043	55200	1.15	RF 137 R57 90B5
1.6	6010	888	57000	1.35	
1.0	9470	1397	44600	0.85	
1.1	8290	1226	52700	0.95	
1.3	7390	1090	54600	1.10	
1.5	6450	951	56300	1.25	
1.7	5590	831	56700	1.45	R 137 R57 90B5
1.9	4890	730	58500	1.65	RF 137 R57 90B5
2.2	4190	629	59300	1.90	
2.5	3770	560	59700	2.1	
2.8	3270	490	60100	2.5	

n2 [1/мин]	M [Н*м]	i	Fr [N]	fs	Редуктор + ПАМ	
2.0	4870	717	20200	0.90	R 107 R57 90B5 RF 107 R57 90B5	
2.3	4100	614	30500	1.05	R 107 R57 90B5 RF 107 R57 90B5	
2.6	3630	544	32700	1.20		
2.8	3280	492	34000	1.30		
3.3	2780	417	35600	1.55		
3.8	2480	369	36200	1.75		
4.3	2170	323	36600	2.0		
4.9	1910	285	36900	2.2		
5.5	1690	253	37100	2.5		
3.2	2930	431	21400	1.00	R 97 R57 90B5 RF 97 R57 90B5	
3.7	2580	379	23700	1.15		
4.2	2290	366	25100	1.30		
4.7	2010	296	26300	1.50		
5.6	1680	249	27400	1.80		
6.0	1570	234	27500	1.90		
6.7	1400	209	27800	2.1		
5.2	1810	268	13900	0.85		R 87 R57 90B5 RF 87 R57 90B5
5.9	1600	236	16600	0.95		
6.7	1400	209	17900	1.10		
5.5	1760	256	15300	0.90	R 87 R57 90B5 RF 87 R57 90B5	
6.0	1590	232	16600	0.95		
7.2	1350	195	18200	1.15		
2.7	3880	251.15	31600	1.10	R 107 100B5 RF 107 100B5	
3.0	3550	229.95	33000	1.20		
3.3	3140	203.16	34500	1.35		
4.0	2660	172.34	35900	1.60		
3.6	2920	255.71	21500	1.05	R 97 100B5 RF 97 100B5	
3.8	2750	241.25	22600	1.10		
4.2	2470	216.28	24200	1.20		
4.9	2130	186.30	25900	1.40		
5.5	1920	255.71	26700	1.55	R 97 90B5 RF 97 90B5	
5.8	1810	241.25	27100	1.65		
6.5	1620	216.28	27500	1.85		
7.5	1400	186.30	27800	2.2		
8.2	1280	170.02	27900	2.3		
9.3	1130	150.78	28100	2.7		
11	950	126.75	28300	3.2		
12	870	116.48	28300	3.4		
6.5	1620	216.54	16400	0.95	R 87 90B5 RF 87 90B5	
6.8	1540	205.71	17000	1.00		
7.7	1360	181.77	18100	1.15		
9.0	1170	155.34	19100	1.35	R 87 90B5 RF 87 90B5	
9.8	1070	142.41	19600	1.45		
11	940	124.97	20000	1.65		
12	890	118.43	20000	1.75		
14	780	103.65	20000	2.0		
15	700	93.38	20000	2.2		
17	615	81.92	20000	2.5		
19	545	72.57	20000	2.8		
22	480	63.68	20000	3.2		
23	455	60.35	20000	3.4		
27	395	52.82	20000	3.9		
12	910	121.42	8990	0.90		R 77 90B5 RF 77 90B5
14	775	102.99	10300	1.05		
15	700	92.97	10900	1.20		

n2 [1/мин]	M [Н*м]	i	Fr [N]	fs	Редуктор + ПАМ	
17	615	81.80	11500	1.35	R 77 90B5 RF 77 90B5	
18	580	77.24	11700	1.40		
21	495	65.77	12100	1.65		
24	435	57.68	12400	1.90		
27	390	52.07	12500	2.1		
31	345	45.81	12700	2.4		
32	325	43.26	12700	2.5		
38	275	36.83	12900	3.0		
42	250	33.47	12900	3.3		
16	645	86.11	6820	0.95		R 67 90B5 RF 67 90B5
19	555	74.17	8040	1.10		
20	525	69.75	8370	1.15		
23	460	61.26	8920	1.30		
25	425	56.89	9160	1.40		
27	385	51.56	9420	1.55		
30	345	46.29	9650	1.75		
35	300	39.88	9890	1.95		
37	280	37.50	9970	2.0		
43	240	32.27	10100	2.2		
49	215	28.83	10200	2.4		
50	210	28.13	10200	2.6	R 67 90B5 RF 67 90B5	
52	200	26.72	10100	2.7		
60	176	23.44	9730	3.2		
70	149	19.89	9270	4.0	R 57 90B5 RF 57 90B5	
20	520	69.23	5990	0.85		
22	485	64.85	6850	0.90		
24	430	57.29	6700	1.05		
26	400	53.22	6610	1.15	R 57 90B5 RF 57 90B5	
29	360	48.30	6490	1.25		
32	325	43.30	6350	1.40		
38	280	37.30	6140	1.60		
40	265	35.07	6060	1.70		
46	225	30.18	5850	2.0		
52	200	26.98	5690	2.2		
53	197	26.31	5650	2.3		R 57 90B5 RF 57 90B5
56	188	24.99	5580	2.4		
64	165	21.93	5400	2.7		
75	140	18.60	5170	3.2		
83	126	16.79	5030	3.6		
29	360	47.75	3500	0.85	R 47 90B5 RF 47 90B5	
33	320	42.75	4850	0.95		
38	275	36.93	4720	1.10		
40	260	34.73	4660	1.15		
47	225	29.88	4520	1.35		
52	200	26.70	4410	1.50		
59	177	23.59	4290	1.70		
60	175	23.28	4270	1.70		
64	164	21.28	4210	1.85		
73	145	19.27	4080	2.0		
78	134	17.89	4010	2.2	R 47 90B5 RF 47 90B5	
86	122	16.22	3910	2.3		
96	109	14.56	3800	2.4		
112	94	12.54	3650	2.7		
119	89	11.79	3590	2.8		
138	76	10.15	3450	3.0		
154	68	9.07	3340	3.2		
43	245	32.40	2900	0.80		R 37 90B5 RF 37 90B5
49	215	28.73	3300	0.95		
57	183	24.42	3720	1.10		

n2 [1/мин]	M [Н*м]	i	Fr [N]	fs	Редуктор + ПАМ	
73	145	19.31	3840	1.40	R 37 90B5 RF 37 90B5	
78	135	18.05	3790	1.50		
90	117	15.60	3660	1.70		
106	99	13.25	3520	1.90	R 37 90B5 RF 37 90B5	
118	89	11.83	3430	2.1		
139	76	10.11	3290	2.2		
148	71	9.47	3230	2.3		
176	60	7.97	3090	2.6		
210	50	6.67	2920	2.9		
247	43	5.67	2790	3.3		
277	38	5.06	2700	3.5		
72	145	19.35	2430	0.90		R 27 90B5 RF 27 90B5
77	136	18.08	2410	0.95		
90	117	15.63	2360	1.10		
105	100	13.28	2290	1.30		
118	89	11.86	2240	1.45		
138	76	10.13	2160	1.60		
172	61	8.16	2010	1.90		
184	57	7.63	1980	1.95		
212	50	6.59	1920	2.1		
250	42	5.60	1840	2.4		
280	387	5.00	1790	2.5		
328	32	4.27	1720	2.7		
350	30	4.00	1690	2.8		
415	25	3.37	1610	3.1		
203	52	13.28	1980	2.5	R 27 80B5 RF 27 90B5	
228	46	11.86	1920	2.8		
267	39	10.13	1840	3.1		
287	37	9.41	1780	3.3		
331	32	8.16	1720	3.7		
354	30	7.63	1690	3.8		
410	26	6.59	1620	4.1		
482	22	5.60	1550	4.5		
540	20	5.00	1500	4.9		
632	17	4.27	1430	5.2		
675	16	4.00	1410	5.4		
801	13	3.37	1340	6.0		
137	77	19.71	1150	1.10	R 17 80B5 RF 17 80B5	
159	66	16.99	1140	1.30		
170	62	15.84	1140	1.40		
195	54	13.84	1120	1.60		
208	51	12.98	1120	1.70		
236	45	11.45	1100	1.80		
266	40	10.15	1080	1.95		
313	34	8.63	1050	2.1		
358	29	7.55	970	1.90		
384	27	7.04	960	2.0		
439	24	6.15	940	2.3		
468	22	5.76	930	2.4		
531	20	5.09	910	2.6		
599	18	4.51	880	2.7		
704	15	3.83	850	3.0		
249	42	5.63	5680	2.6	R 77 90B5 RF 77 90B5	
262	40	5.35	5590	2.6		
296	36	4.73	5380	3.5		
203	52	4.53	4130	1.60	R 67 80B5 RF 67 80B5	
214	49	4.30	4070	1.65		
244	43	3.77	3920	2.0		

n2 [1/мин]	M [Н*м]	i	Fr [N]	fs	Редуктор + ПАМ	
309	34	4.53	3660	2.4	R 67 90B5 RF 67 90B5	
326	32	4.30	3610	2.5		
371	28	3.77	3470	3.1		
438	24	3.20	3300	4.2		
485	22	2.89	3200	4.9		
551	19	2.54	3070	6.2		
583	18	2.40	3020	6.8		
685	15	2.04	2870	8.8		
754	14	1.86	2780	9.1		
870	12	1.61	2660	9.4		
1000	11	1.40	2550	9.9		
243	43	3.79	3120	1.60	R 57 90B5 RF 57 90B5	
259	41	3.55	3060	1.70		
293	36	3.14	2960	1.80		
316	33	2.91	2900	2.0		
348	30	2.64	2820	2.3		
369	28	3.79	2780	2.4	R 57 90B5 RF 57 90B5	
394	27	3.55	2730	2.6		
446	24	3.14	2630	2.8		
481	22	2.91	2570	3.1		
530	20	2.64	2500	3.5		
591	18	2.37	2420	3.9		
686	15	2.04	2310	4.5		
729	14	1.92	2270	4.8		
847	12	1.65	2160	5.6		
948	11	1.48	2090	6.1		
1075	9.8	1.30	2101	6.4		
1.5 кВт						
0.60	21200	2333	120000	0.85	R 167 R97 90B5 RF 167 R97 90B5	
0.68	18800	2085	120000	0.95		
0.75	16900	1877	120000	1.05		
0.84	15000	1670	120000	1.20		
0.98	13100	1438	120000	1.35		
1.1	11700	1279	120000	1.55		
1.3	10200	1123	120000	1.75		
1.4	9060	999	120000	2.0		
3.3	3870	426	73600	3.4		R 147 R87 90B5 RF 147 R87 90B5
3.8	3340	368	73900	3.9		
0.83	15700	1705	41200	0.85	R 147 R77 90B5 RF 147 R77 90B5	
0.92	14100	1536	60300	0.95		
1.1	12200	1329	64200	1.05		
1.2	10700	1166	66800	1.20		
1.4	9410	1029	68600	1.40		
1.6	8140	899	70100	1.60		
1.8	7170	784	71200	1.80		
2.0	6340	695	71900	2.0		
2.3	5700	619	72400	2.3		
2.5	5130	558	72900	2.5		
1.4	9650	1043	41200	0.85	R 137 R77 90B5 RF 137 R77 90B5	
1.6	8200	888	52900	1.00		
2.0	6440	699	56300	1.25		
2.3	5590	609	57600	1.45		
1.3	10100	1090	32300	0.80		R 137 R77 90B5 RF 137 R77 90B5
1.5	8790	951	50600	0.90		
1.7	7640	831	54100	1.05		
1.9	6680	730	55900	1.20		
2.2	5740	629	57400	1.40		
2.5	5150	560	58200	1.55		
2.9	4470	490	59000	1.80		
3.3	3910	428	59600	2.0		
3.7	3510	381	59900	2.3		
4.4	2980	323	60400	2.7		

n2 [1/МИН]	M [Н*М]	i	Fr [N]	fs	Редуктор + ПАМ
2.7	4860	528	20600	0.90	R 107 R77 90B5 RF 107 R77 90B5
2.6	4970	544	14800	0.85	
2.9	4490	492	28400	0.95	
3.4	3810	417	31900	1.15	R 107 R77 90B5 RF 107 R77 90B5
3.8	3390	369	33600	1.25	
4.4	2960	323	35100	1.45	
3.0	4410	469	28900	1.00	R 107 R77 90B5 RF 107 R77 90B5
4.2	3120	336	14600	0.95	
4.8	2740	296	22700	1.10	
5.7	2300	249	25100	1.30	R 97 R57 90B5 RF 97 R57 90B5
6.0	2150	234	25800	1.40	
6.8	1920	209	26700	1.55	
3.0	4710	229.95	26500	0.90	
3.5	4160	203.16	30200	1.05	R 107 112B5 RF 107 112B5
4.1	3530	172.34	33100	1.20	
4.4	3250	158.68	34100	1.30	
3.7	3910	251.15	31400	1.10	
4.0	3580	229.95	32900	1.20	
4.5	3610	203.16	34400	1.35	R 107 100B5 RF 107 100B5
5.3	2680	172.34	35900	1.60	
5.8	2470	158.68	36200	1.75	
6.5	2210	141.83	36500	1.95	
5.5	2600	255.71	23500	1.15	
5.8	2450	241.25	24300	1.20	
6.5	2200	216.28	25600	1.35	
7.6	1890	186.30	26800	1.60	
8.3	1730	170.02	27300	1.75	R 97 90B5 RF 97 90B5
9.4	1530	150.78	27600	1.95	
11	1290	126.75	27900	2.3	
12	1180	116.48	28000	2.5	
14	1050	103.44	28200	2.8	
15	940	92.48	28300	3.2	
7.8	1850	181.77	11400	0.85	
9.1	1580	155.34	16700	1.00	
9.9	1450	142.41	17600	1.05	R 87 90B5 RF 87 90B5
11	1270	124.97	18600	1.20	
12	1200	118.43	19000	1.30	
14	1050	103.65	19600	1.45	
15	950	93.38	20000	1.65	
17	830	81.92	20000	1.85	
19	735	72.57	20000	2.1	
22	645	63.68	20000	2.4	
23	615	60.35	20000	2.5	R 87 90B5 RF 87 90B5
27	535	52.82	20000	2.9	
30	485	47.58	20000	3.2	
34	425	41.74	20000	3.7	
38	375	36.84	19600	4.1	
15	940	92.97	8500	0.85	
17	830	81.80	9820	1.00	R 77 90B5 RF 77 90B5
18	785	77.24	10200	1.05	
21	670	65.77	11100	1.25	
24	585	57.68	11600	1.40	
27	530	52.07	11900	1.55	
31	465	45.81	12200	1.75	
33	440	43.26	12300	1.85	R 77 90B5 RF 77 90B5
38	375	36.83	12600	2.2	
42	340	33.47	12700	2.4	
49	295	29.00	12500	2.8	
56	255	25.23	12000	3.0	

n2 [1/МИН]	M [Н*М]	i	Fr [N]	fs	Редуктор + ПАМ
60	240	23.37	11800	3.5	
66	220	21.43	11500	3.8	R 77 90B5 RF 77 90B5
75	191	18.80	11000	4.1	
23	620	61.26	7280	0.95	
25	580	56.89	7810	1.05	
27	525	51.56	8370	1.15	
30	470	46.29	8830	1.30	R 67 90B5 RF 67 90B5
35	405	39.88	9300	1.45	
38	380	37.50	9460	1.50	
44	330	32.27	9750	1.65	
49	295	28.83	9920	1.80	
50	285	28.13	9950	1.90	
53	270	26.72	9850	2.0	
60	240	23.44	9500	2.3	R 67 90B5 RF 67 90B5
71	200	19.89	9070	3.0	
79	182	17.95	8810	3.2	
27	540	53.22	5140	0.85	
29	490	48.23	6010	0.90	R 57 90B5 RF 57 90B5
33	440	43.30	5920	1.00	
38	380	37.30	5770	1.20	
40	355	35.07	5710	1.25	R 57 90B5 RF 57 90B5
47	305	30.18	5540	1.45	
52	275	26.97	5420	1.65	
54	265	26.31	5390	1.70	
56	255	24.99	5330	1.75	
64	225	21.93	5170	2.0	
76	189	18.60	4980	2.4	R 57 90B5 RF 57 90B5
84	171	16.79	4850	2.6	
95	150	14.77	4700	2.9	
101	142	13.95	4630	3.0	
119	121	11.88	4440	3.4	
38	375	36.93	2380	0.80	
41	355	34.73	3840	0.85	
47	305	29.88	4200	1.00	R 47 90B5 RF 47 90B5
53	270	26.70	4140	1.10	
60	240	23.59	4050	1.25	
61	235	23.28	4040	1.25	
65	220	21.81	3990	1.35	
73	196	19.27	3890	1.50	
79	182	17.89	3830	1.60	
87	165	16.22	3740	1.65	
97	148	14.56	3650	1.80	
112	127	12.54	3520	1.95	
120	120	11.79	3470	2.0	
139	103	10.15	3340	2.2	R 47 90B5 RF 47 90B5
155	92	9.07	3240	2.4	
176	81	8.01	3140	2.5	
182	79	7.76	3060	2.1	
203	71	6.96	2980	2.2	
235	61	6.00	2860	2.6	
250	57	5.64	2810	2.7	
291	49	4.85	2700	3.0	
325	44	4.34	2610	3.3	
368	39	3.83	2520	3.7	
73	196	19.31	19.31	1.00	
78	183	18.05	18.05	1.10	R 37 90B5 RF 37 90B5
90	159	15.60	15.60	1.25	

n2 [1/мин]	M [H*м]	i	Fr [N]	fs	Редуктор + ПАМ
106	135	13.25	13.25	1.40	R 37 90B5 RF 37 90B5
119	120	11.83	11.83	1.50	
140	103	10.11	10.11	1.65	
149	96	9.47	9.47	1.75	
177	81	7.97	7.97	1.95	
211	68	6.67	6.67	2.1	
249	58	5.67	5.67	2.5	
279	51	5.06	5.06	2.6	
326	44	4.32	4.32	2.9	
348	41	4.05	4.05	3.0	
414	35	3.41	3.41	3.2	
204	70	13.25	13.25	2.7	R 37 90B5 RF 37 90B5
228	63	11.83	11.83	2.9	
267	54	10.11	10.11	3.2	
285	50	9.47	9.47	3.3	
339	42	7.97	7.97	3.7	
90	159	15.63	15.63	0.80	R 27 90B5 RF 27 90B5
106	135	13.28	13.28	0.95	
119	121	11.86	11.86	1.05	
139	103	10.13	10.13	1.20	
173	83	8.16	8.16	1.40	
185	78	7.63	7.63	1.45	
214	67	6.59	6.59	1.60	
252	57	5.60	5.60	1.75	
282	51	5.00	5.00	1.85	
330	43	4.27	4.27	2.0	
353	41	4.00	4.00	2.1	
418	34	3.37	3.37	2.3	
228	63	11.86	11.86	2.10	R 27 90B5 RF 27 90B5
267	54	10.13	10.13	2.3	
331	43	8.16	8.16	2.7	
354	41	7.63	7.63	2.8	
410	35	6.59	6.59	3.0	
482	30	5.60	5.60	3.3	
540	27	5.00	5.00	3.6	
632	23	4.27	4.27	3.8	
675	21	4.00	4.00	4.0	
801	18	3.37	3.37	4.4	
250	57	5.63	5.63	1.90	R 77 90B5 RF 77 90B5
264	54	5.35	5.35	1.90	
298	48	4.73	4.73	2.6	
349	41	4.04	4.04	3.5	
381	38	3.70	3.70	4.1	
434	33	3.25	3.25	5.5	
458	31	3.08	3.08	6.2	
523	27	2.70	2.70	7.8	
581	25	2.43	2.43	8.7	
312	46	4.53	4.53	1.80	
328	44	4.30	4.30	1.85	
374	38	3.77	3.77	2.3	
441	33	3.20	3.20	3.1	
488	29	2.89	2.89	3.6	
555	26	2.54	2.54	4.6	
588	24	2.40	2.40	5.0	
690	21	2.04	2.04	6.4	
759	19	1.86	1.86	6.7	
876	16	1.61	1.61	7.0	
1005	14	1.40	1.40	7.3	

n2 [1/мин]	M [H*м]	i	Fr [N]	fs	Редуктор + ПАМ	
372	39	3.79	2700	1.80	R 57 90B5 RF 57 90B5	
397	36	3.55	2650	1.90		
450	32	3.14	2560	2.0		
484	30	2.91	2510	2.3		
534	27	2.64	2440	2.6		
595	24	2.37	2360	2.9		
691	21	2.04	2260	3.3		
734	20	1.92	2220	3.5		
853	17	1.65	2120	4.1		
955	15	1.48	2050	4.5		
1080	13	1.30	1980	4.7		
2.2 кВт						
0.84	22400	1670	120000	0.80	R 167 R97 100B5 RF 167 R97 100B5	
0.98	19500	1438	120000	0.95		
1.1	17200	1279	120000	1.05		
1.3	15100	1123	120000	1.20		
1.4	13500	999	120000	1.35		
1.6	11600	861	120000	1.55		
1.9	10300	760	120000	1.75		
2.2	8710	656	120000	2.1		
2.6	7130	533	71200	1.80		R 147 R87 100B5 RF 147 R87 100B5
3.0	6150	462	72100	2.1		
3.3	5740	426	72400	2.3		
3.8	4960	368	73000	2.6		
4.3	4390	326	73300	3.0		
1.2	15800	1166	39400	0.80	R 147 R87 100B5 RF 147 R87 100B5	
1.4	13900	1029	60700	0.95		
1.6	12000	889	64500	1.10		
1.8	10600	784	66900	1.20		
2.0	9400	695	68600	1.40		
2.3	8420	619	69800	1.55		
2.5	7580	558	70800	1.70		
2.9	6640	489	71700	1.95		
2.0	9510	699	43900	0.85		R 137 R77 100B5
2.3	8270	609	52800	0.95		RF 137 R77 100B5
1.9	9890	730	36300	0.80	R 137 R77 100B5 RF 137 R77 100B5	
2.2	8500	629	51800	0.95		
2.5	7620	560	54200	1.05		
2.9	6630	490	56000	1.20		
3.3	5790	428	57400	1.40		
3.7	5190	381	58200	1.55		
4.4	4400	323	59100	1.80		
4.8	3960	291	59500	2.0		
5.5	3460	255	60000	2.3		
6.3	3030	223	60300	2.6		
3.8	5010	369	12100	0.85	R 107 R77 100B5 RF 107 R77 100B5	
4.4	4390	323	29000	1.00		
4.9	3860	285	31600	1.10		
5.6	3420	253	33500	1.25		
6.6	2900	214	35300	1.50		
4.3	4480	325	28400	0.95		R 107 R77 100B5 RF 107 R77 100B5
6.0	3170	234	11300	0.95	R 97 R57 100B5	
6.8	2840	209	22100	1.05	RF 97 R57 100B5	
3.1	6680	222.60	55900	1.20	R 137 132B5 RF 137 132B5	
3.7	5660	188.45	57500	1.40		
4.0	5230	174.40	58100	1.55		
4.5	4690	156.31	58800	1.70		
5.0	4240	141.12	59300	1.90		

n2 [1/мин]	M [Н*М]	i	Fr [N]	fs	Редуктор + PAM
5.5	3850	128.18	59600	2.1	R 137 132B5 RF 137 132B5
6.2	3410	113.72	60000	2.3	
6.8	3100	103.20	60300	2.6	
4.6	4540	203.16	28100	0.95	R 107 112B5 RF 107 112B5
6.4	3850	172.34	31700	1.10	
5.9	3550	158.68	33000	1.20	
6.6	3170	141.83	34400	1.35	R 107 100B5 RF 107 100B5
5.6	3740	251.15	32200	1.15	
6.1	3430	229.95	33500	1.25	
6.9	3030	203.16	34900	1.40	R 107 100B5 RF 107 100B5
8.2	2570	172.34	36100	1.65	
8.9	2360	158.68	36300	1.80	
9.9	2110	141.83	36600	2.0	R 107 100B5 RF 107 100B5
11	1900	127.68	36900	2.3	
12	1720	115.63	37000	2.5	
14	1530	102.53	37200	2.8	R 97 100B5 RF 97 100B5
15	1380	82.70	37300	3.1	
6.5	3220	216.28	7030	0.95	
7.6	2780	186.30	22500	1.10	R 97 100B5 RF 97 100B5
8.3	2530	170.02	23900	1.20	
9.4	2250	150.78	25300	1.35	
11	1890	126.75	26800	1.60	R 97 100B5 RF 97 100B5
12	1740	116.48	27300	1.75	
14	1540	103.44	27600	1.95	
15	1380	92.48	27800	2.2	R 97 100B5 RF 97 100B5
17	1240	83.15	28000	2.4	
20	1080	72.17	28200	2.8	
22	970	65.21	27700	3.1	R 87 100B5 RF 87 100B5
24	890	59.92	27000	3.4	
27	795	53.21	26100	3.8	
30	710	47.58	25300	4.2	R 87 100B5 RF 87 100B5
11	1860	124.97	10100	0.85	
12	1760	118.43	15200	0.90	
14	1540	103.65	17000	1.00	R 87 100B5 RF 87 100B5
15	1390	93.38	17900	1.10	
17	1220	81.92	18900	1.25	
19	1080	72.57	19500	1.45	R 87 100B5 RF 87 100B5
22	950	63.68	20000	1.65	
23	900	60.35	20000	1.70	
27	785	52.82	20000	1.95	R 87 100B5 RF 87 100B5
30	710	47.58	20000	2.2	
34	620	41.74	19900	2.5	
38	550	36.84	19200	2.8	R 87 100B5 RF 87 100B5
43	485	32.66	18500	3.2	
41	515	34.40	18800	2.9	
45	470	31.40	18300	3.3	R 87 100B5 RF 87 100B5
51	415	27.84	17700	3.7	
60	350	23.40	16800	4.4	
66	320	21.51	16400	4.7	R 77 100B5 RF 77 100B5
21	980	65.77	5470	0.85	
24	860	57.68	9540	0.95	
27	775	52.07	10300	1.05	R 77 100B5 RF 77 100B5
31	685	45.81	11000	1.20	
33	645	43.26	11300	1.25	
38	550	36.83	11800	1.50	R 77 100B5 RF 77 100B5
42	500	33.47	12100	1.65	
49	430	29.00	12100	1.90	
56	375	25.23	11700	2.1	

n2 [1/мин]	M [Н*М]	i	Fr [N]	fs	Редуктор + PAM
60	350	23.37	11400	2.3	R 77 100B5 RF 77 100B5
66	320	21.43	11200	2.6	
75	280	18.80	10800	2.8	
79	265	17.82	10600	2.9	R 67 100B5 RF 67 100B5
90	230	15.60	10200	3.2	
100	210	14.05	9910	3.4	
35	595	39.88	7630	1.00	R 67 100B5 RF 67 100B5
38	560	37.50	8020	1.00	
44	480	32.27	8750	1.10	
49	430	28.83	9140	1.20	R 67 100B5 RF 67 100B5
60	350	23.44	9140	1.60	
71	295	19.89	8760	2.0	
79	270	17.95	8530	2.2	R 67 100B5 RF 67 100B5
89	235	15.79	8240	2.4	
95	220	14.91	8110	2.5	
111	189	12.70	7760	2.8	R 57 100B5 RF 57 100B5
122	172	11.54	7560	2.9	
141	149	10.00	7250	3.2	
162	130	8.70	6960	3.4	R 57 100B5 RF 57 100B5
181	116	7.79	6760	3.3	
38	555	37.30	4490	0.80	
40	525	35.07	5110	0.85	R 57 100B5 RF 57 100B5
47	450	30.18	5030	1.00	
52	400	26.97	4960	1.10	
64	325	21.93	4800	1.40	R 57 100B5 RF 57 100B5
76	375	18.16	4660	1.60	
84	250	16.79	4570	1.80	
95	220	14.77	4450	2.0	R 57 100B5 RF 57 100B5
101	210	13.95	4390	2.1	
119	177	11.88	4230	2.3	
131	161	10.79	4140	2.4	R 57 90B5 RF 57 90B5
151	139	9.35	4000	2.7	
156	135	9.06	3980	2.8	
177	119	7.97	3850	3.0	R 57 90B5 RF 57 90B5
104	205	26.31	4370	2.2	
109	192	24.99	4320	2.3	
124	169	21.93	4190	2.7	R 57 90B5 RF 57 90B5
147	143	18.60	4020	3.1	
163	129	16.79	3920	3.5	
185	114	14.77	3790	3.8	R 47 100B5 RF 47 100B5
196	107	13.95	3740	4.0	
73	285	19.27	3550	1.05	
87	240	16.22	3460	1.15	R 47 100B5 RF 47 100B5
97	215	14.56	3400	1.20	
112	187	12.54	3310	1.35	
120	176	11.79	3270	1.40	R 47 100B5 RF 47 100B5
139	151	10.15	3160	1.50	
155	135	9.07	3090	1.65	
176	119	8.01	3000	1.70	R 47 100B5 RF 47 100B5
182	116	7.75	2910	1.40	
203	104	6.96	2840	1.55	
235	89	6.00	2740	1.75	R 47 100B5 RF 47 100B5
250	84	5.64	2700	1.85	
291	72	4.85	2600	2.1	
325	65	4.34	2530	2.3	R 47 100B5 RF 47 100B5
368	57	3.83	2440	2.5	

n2 [1/мин]	M [Н*м]	i	Fr [N]	fs	Редуктор + ПАМ
117	179	23.28	3280	1.70	
125	168	21.81	3230	1.80	
142	148	19.27	3150	2.0	
153	138	17.89	3100	2.1	
168	125	16.22	3030	2.2	
187	112	14.56	2950	2.4	R 47 90B5 RF 47 90B5
218	97	12.54	2850	2.6	
231	91	11.97	2800	2.7	
269	78	10.15	2700	2.9	
301	70	9.07	2620	3.2	
341	62	8.01	2530	3.3	
90	230	15.60	1070	0.85	R 37 100B5 RF 37 100B5
106	198	13.25	1660	0.95	
119	176	11.83	1990	1.05	
140	151	10.11	2360	1.15	
149	141	9.47	2480	1.20	
177	119	7.97	2750	1.30	
211	99	6.67	2470	1.45	
249	84	5.67	2570	1.70	R 37 100B5 RF 37 100B5
279	75	5.06	2500	1.80	
326	64	4.32	2410	1.95	
348	60	4.05	2370	2.0	
414	51	3.41	2270	2.2	
141	149	19.31	2380	1.35	
151	139	18.05	2510	1.45	R 37 90B5 RF 37 90B5
175	120	15.60	2740	1.65	
206	102	13.25	2720	1.85	
231	91	11.83	2650	2.0	
270	78	10.11	2550	2.2	
288	73	9.47	2510	2.3	
342	61	7.97	2410	2.5	
409	51	6.67	2280	2.8	R 37 90B5 RF 37 90B5
482	44	5.67	2180	3.3	
540	39	5.06	2120	3.5	
632	33	4.32	2030	3.8	
675	31	4.05	1990	3.9	
801	26	3.41	1900	4.3	
139	151	10.13	1120	0.80	
214	98	6.59	1130	1.10	
252	83	5.60	1390	1.20	
282	75	5.00	1540	1.30	R 27 100B5 RF 27 100B5
330	64	4.27	1540	1.35	
353	60	4.00	1520	1.45	
418	50	3.37	1470	1.55	
206	102	13.28	1720	1.25	
230	91	11.86	1690	1.40	
270	78	10.13	1650	1.55	
335	63	8.16	1530	1.85	
358	59	7.63	1510	1.90	
414	51	6.59	1470	2.1	R 27 90B5 RF 27 90B5
488	43	5.60	1420	2.3	
546	39	5.00	1390	2.5	
639	33	4.27	1340	2.6	
683	31	4.00	1310	2.8	
810	26	3.37	1260	3.0	

n2 [1/мин]	M [Н*м]	i	Fr [N]	fs	Редуктор + ПАМ
298	70	4.73	5180	1.75	
349	60	4.04	4950	2.4	
381	55	3.70	4820	2.8	
434	48	3.25	4640	3.8	
458	46	3.08	4560	4.2	
523	40	2.70	4380	5.3	R 77 100B5 RF 77 100B5
581	36	2.43	4250	5.9	
662	32	2.13	4080	6.3	
750	28	1.88	3920	6.7	
846	25	1.67	3780	7.0	
991	21	1.42	3590	7.3	
374	56	3.77	3280	1.55	
441	46	3.20	3130	2.1	
488	43	2.89	3050	2.5	
555	38	2.54	2940	3.1	
588	36	2.40	2890	3.4	R 67 100B5 RF 67 100B5
690	30	2.04	2760	4.4	
759	28	1.86	2680	4.6	
876	24	1.61	2570	4.8	
1005	21	1.40	2460	5.0	
450	47	3.14	2450	1.40	
534	39	2.64	2340	1.75	
595	35	2.37	2280	1.95	
691	30	2.04	2190	2.3	R 57 R97 100B5 RF 57 R97 100B5
734	29	1.92	2150	2.4	
853	25	1.65	2060	2.8	
955	22	1.48	1990	3.1	
1080	19	1.30	1930	3.2	
3 кВт					
1.2	20900	1123	120000	0.85	
1.4	18600	999	120000	0.95	
1.6	16000	861	120000	1.10	R 167 R87 100B5 RF 167 R87 100B5
1.8	14200	760	120000	1.25	
2.1	12100	656	120000	1.50	
2.8	9280	503	120000	1.95	
2.6	9880	533	68000	1.30	
3.0	8540	462	69700	1.50	
3.3	7940	426	70400	1.65	R 147 R77 100B5 RF 147 R77 100B5
3.8	6860	368	71500	1.90	
4.3	6070	326	72200	2.1	
5.0	5180	280	72800	2.5	
1.6	16600	889	26300	0.80	
1.8	14700	784	54500	0.90	
2.0	13000	695	62700	1.00	R 147 R77 100B5 RF 147 R77 100B5
2.3	11600	619	65200	1.10	
2.5	10500	558	67100	1.25	
2.8	9160	490	48800	0.85	
3.3	7990	428	53400	1.00	
3.7	7150	381	55100	1.10	
4.3	6070	323	56900	1.30	R 137 R77 100B5 RF 137 R77 100B5
4.8	5460	291	57800	1.45	
5.5	4770	255	58700	1.70	
6.3	4180	223	59300	1.90	
2.7	9870	517	36800	0.80	R 137 R77 100B5 RF 137 R77 100B5
3.1	8650	453	51200	0.95	
5.5	4730	253	25800	0.90	
6.5	4010	214	31000	1.05	R 107 100B5 RF 107 100B5
7.5	3500	187	33200	1.25	
5.5	4870	256	20200	0.90	R 107 132B5 RF 107 132B5

n2 [1/мин]	M [Н*м]	i	Fr [N]	fs	Редуктор + ПАМ
3.2	8860	222.60	50300	0.90	
3.8	7500	188.45	54400	1.05	
4.1	6940	174.40	55500	1.15	R 137 132B5
4.6	6220	156.31	56700	1.30	RF 137 132B5
5.1	5620	141.12	57600	1.40	
5.6	5100	128.18	58300	1.55	
6.3	4520	113.72	59000	1.75	R 137 132B5
7.0	4110	103.20	59400	1.95	RF 137 132B5
8.1	3530	88.70	59900	2.3	
4.2	6780	222.60	55800	1.20	
5.0	5740	188.45	57400	1.40	
5.4	5320	174.40	58000	1.50	R 137 132B5
6.0	4760	156.31	58700	1.70	RF 137 132B5
6.7	4300	141.12	59200	1.85	
7.3	3910	128.18	59600	2.0	R 137 132B5
8.3	3470	113.72	60000	2.3	RF 137 132B5
9.1	3150	103.20	60200	2.5	
5.9	4840	158.68	21600	0.90	
6.6	4320	141.83	29300	1.00	R 107 132B5
7.4	3890	127.68	31500	1.10	RF 107 132B5
6.1	4710	229.95	26500	0.90	
6.9	4160	203.16	30200	1.05	
8.1	3530	172.34	33100	1.20	
8.8	3250	158.68	34100	1.30	
9.9	2900	141.83	35300	1.50	
11	2610	127.68	36000	1.65	R 107 100B5
12	2370	115.63	36300	1.80	RF 107 100B5
14	2100	102.53	36700	2.0	
15	1900	92.70	36900	2.3	
18	1610	78.57	35900	2.7	
19	1490	72.88	35200	2.9	
9.3	3090	150.78	16200	0.95	
11	2590	126.75	23600	1.15	
12	2380	116.48	24700	1.25	
14	2120	103.44	25900	1.40	
15	1890	92.48	26800	1.60	
17	1700	83.15	27300	1.75	
19	1480	72.17	27700	2.0	R 97 100B5
21	1330	65.21	27000	2.2	RF 97 100B5
23	1230	59.92	26400	2.5	
26	1090	53.21	25600	2.8	
29	970	47.58	24800	3.1	
33	880	42.78	24000	3.4	
38	760	37.13	23100	4.0	
42	680	33.25	22400	4.2	
15	1910	93.38	3630	0.80	
17	1680	81.92	16000	0.90	R 87 100B5
19	1490	72.57	17400	1.05	RF 87 100B5
22	1300	63.68	18400	1.20	
23	1230	60.35	18800	1.25	
27	1080	52.82	19500	1.45	
29	970	47.58	19900	1.60	
34	850	41.74	19400	1.80	R 87 100B5
38	755	36.84	18700	2.1	RF 87 100B5
43	670	32.66	18100	2.3	
50	570	27.88	17400	2.6	

n2 [1/мин]	M [Н*м]	i	Fr [N]	fs	Редуктор + ПАМ
41	705	34.40	18400	2.1	
45	640	31.40	17900	2.4	
50	570	27.84	17400	2.7	
60	480	23.40	16500	3.2	R 87 100B5
65	440	21.51	16100	3.4	RF 87 100B5
73	390	19.10	15600	3.7	
82	350	17.08	15100	4.0	
91	315	15.35	14600	4.3	
31	940	45.81	8670	0.85	
32	890	43.26	9270	0.95	R 77 100B5
38	755	36.83	10500	1.10	RF 77 100B5
42	685	33.47	11000	1.20	
48	595	29.00	11600	1.40	R 77 100B5
55	515	25.23	11300	1.50	RF 77 100B5
60	480	23.37	11100	1.70	
65	440	21.43	10800	1.85	
74	385	18.80	10500	2.0	
79	365	17.82	10300	2.1	
90	320	15.60	9980	2.3	
100	290	14.05	9700	2.5	R 77 100B5
114	250	12.33	9350	2.7	RF 77 100B5
129	225	10.88	9030	3.0	
145	197	9.64	8720	3.2	
163	176	8.59	8500	3.6	
181	158	7.74	8240	3.8	
206	139	6.79	7920	4.2	
60	480	23.44	8730	1.15	
70	405	19.89	8420	1.45	
78	365	17.95	8230	1.60	
89	325	15.97	7980	1.75	R 67 100B5
94	305	14.91	7860	1.80	RF 67 100B5
110	260	12.70	7550	2.0	
121	235	11.54	7360	2.1	
140	205	10.00	7090	2.3	
52	550	26.97	4330	0.80	R 57 100B5
					RF 57 100B5
64	450	21.93	4380	1.00	
75	380	18.60	4300	1.20	R 57 100B5
83	345	16.79	4250	1.30	RF 57 100B5
95	300	14.77	4160	1.45	
100	285	13.95	4130	1.50	
118	245	11.88	4010	1.65	
130	220	10.79	3940	1.75	
150	191	9.35	3820	1.95	
155	185	9.06	3810	2.0	R 57 100B5
176	163	7.97	3700	2.2	RF 57 100B5
186	154	7.53	3650	2.3	
218	131	6.41	3520	2.6	
240	119	5.82	3430	2.7	
277	103	5.05	3310	3.0	
319	90	4.39	3190	3.1	
128	225	21.93	3950	2.0	
151	190	18.60	3820	2.4	
167	172	16.79	3730	2.6	
190	151	14.77	3620	2.9	R 57 100B5
201	143	13.95	3570	3.0	RF 57 100B5
236	122	11.88	3440	3.3	
259	110	10.79	3360	3.5	
86	330	16.22	2030	0.85	
96	300	14.56	2500	0.90	R 47 100B5
					RF 47 100B5
112	255	12.54	3040	0.95	

n2 [1/мин]	M [Н*м]	i	Fr [N]	fs	Редуктор + ПАМ
119	240	11.79	3040	1.00	
138	210	10.15	2970	1.10	
154	186	9.07	2910	1.20	
175	164	8.01	2840	1.25	
181	159	7.76	2740	1.05	
201	143	6.96	2680	1.10	R 47 100B5 RF 47 100B5
233	123	6.00	2610	1.25	
248	115	5.64	2580	1.35	
288	99	4.85	2490	1.50	
323	89	4.34	2430	1.65	
365	78	3.83	2360	1.85	
237	121	11.79	2670	2.0	
270	104	10.15	2580	2.2	
309	93	9.07	2510	2.4	
349	82	8.01	2430	2.5	
361	79	7.76	2370	2.1	
402	71	6.96	2310	2.1	R 47 100B5 RF 47 100B5
467	61	6.00	2220	2.5	
496	58	5.64	2190	2.7	
577	50	4.85	2100	3.0	
646	44	4.34	2040	3.3	
731	39	3.83	1970	3.7	
139	205	10.11	780	0.80	
148	194	9.47	1010	0.85	R 37 100B5 RF 37 100B5
176	163	7.97	1510	0.95	
210	137	6.67	1250	1.05	
247	116	5.67	1630	1.25	
277	104	5.06	1830	1.30	R 37 100B5 RF 37 100B5
324	88	4.32	2070	1.45	
346	83	4.05	2140	1.45	
411	70	3.41	2180	1.60	
277	103	10.11	2340	1.65	
296	97	9.47	2380	1.70	
351	82	7.97	2290	1.90	
420	68	6.67	2170	2.1	
494	58	5.67	2090	2.5	R 37 100B5 RF 37 100B5
553	52	5.06	2030	2.6	
648	44	4.32	1950	2.8	
692	41	4.05	1920	3.0	
821	35	3.41	1840	3.2	
250	115	5.60	360	0.85	
280	102	5.00	615	0.95	
328	87	4.27	910	1.00	R 27 100B5 RF 27 100B5
350	82	4.00	1010	1.05	
415	69	3.37	1230	1.15	
425	67	6.59	1260	1.55	
500	57	5.60	1330	1.75	
560	51	5.00	1300	1.85	R 27 100B5 RF 27 100B5
656	44	4.27	1260	2.0	
700	41	4.00	1240	2.1	
831	35	3.37	1200	2.3	
217	132	6.45	7130	1.45	
252	114	5.56	6830	2.0	
276	104	5.07	6650	2.4	R 87 100B5 RF 87 100B5
311	92	4.50	6430	3.2	
370	77	3.78	6100	3.9	
296	97	4.73	5050	1.25	
347	83	4.04	4830	1.75	
378	76	3.70	4720	2.0	R 77 100B5 RF 77 100B5
431	67	3.25	4550	2.7	
455	63	3.08	4480	3.1	

n2 [1/мин]	M [Н*м]	i	Fr [N]	fs	Редуктор + ПАМ
371	77	3.77	3150	1.15	
438	66	3.20	3030	1.55	
485	59	2.89	2950	1.80	
551	52	2.54	2850	2.3	
583	49	2.40	2810	2.5	R 67 100B5 RF 67 100B5
685	42	2.04	2690	3.2	
754	38	1.86	2610	3.3	
870	33	1.61	2510	3.5	
1000	29	1.40	2410	3.6	
446	64	3.14	2330	1.00	
530	54	2.64	2240	1.30	
591	49	2.37	2180	1.40	
686	42	2.04	2100	1.65	R 57 100B5 RF 57 100B5
729	39	1.92	2070	1.75	
847	34	1.65	1990	2.0	
948	30	1.48	1930	2.2	
1075	27	1.30	1870	2.4	
4 кВт					
1.6	21200	861	120000	0.85	
1.9	18700	760	120000	0.95	
2.2	16000	656	120000	1.10	R 167 R97 112B5 RF 167 R97 112B5
2.8	12300	503	120000	1.45	
3.8	9190	376	120000	1.95	
4.2	8180	335	120000	2.2	
2.7	13100	533	62500	1.00	
3.1	11300	462	65800	1.15	
3.3	10500	426	67100	1.25	
3.8	9060	368	69100	1.45	
4.4	8010	326	70300	1.60	R 147 R87 112B5 RF 147 R87 112B5
5.1	6850	280	71500	1.90	
5.7	6050	247	72200	2.2	
6.7	5220	214	72800	2.5	
7.5	4620	189	73200	2.8	
8.9	3880	159	73600	3.3	
2.3	15300	619	46300	0.85	
2.5	13800	558	61000	0.95	R 147 R77 112B5 RF 147 R77 112B5
2.9	12100	489	64400	1.10	
3.4	10200	415	67400	1.25	
3.7	9430	381	45400	0.85	
4.4	8000	323	53400	1.00	
4.9	7200	291	55000	1.10	R 137 R77 112B5 RF 137 R77 112B5
5.6	6290	255	56600	1.25	
6.3	5520	223	57700	1.45	
3.8	9440	376	45200	0.85	
4.2	8500	339	51800	0.95	R 137 R77 112B5 RF 137 R77 112B5
4.8	7450	297	54500	1.05	
7.6	4620	187	27600	0.95	R 107 R77 112B5 RF 107 R77 112B5
7.3	4840	193	21400	0.90	R 107 R77 112B5 RF 107 R77 112B5
8.2	4330	172	29300	1.00	
4.4	8660	163.31	69500	1.50	
4.9	7790	146.91	70500	1.65	R 147 112B5 RF 147 112B5
6.0	6360	119.86	71900	2.0	
6.6	5800	109.31	72400	2.2	
4.1	9250	174.40	48400	0.85	
4.6	8290	156.31	52700	0.95	
5.1	7490	141.12	54400	1.05	R 137 132B5 RF 137 132B5
5.6	6800	128.18	55700	1.20	
6.3	6030	113.72	57000	1.35	
7.0	5470	103.20	57800	1.45	

n2 [1/мин]	M [Н*м]	i	Fr [N]	fs	Редуктор + ПАМ
4.3	8860	222.60	50300	0.90	
5.1	7500	188.45	54400	1.05	
5.5	6940	174.40	55500	1.15	R 137 132B5
6.1	6220	156.31	56700	1.30	RF 137 132B5
6.8	5620	141.12	57600	1.40	
7.5	5100	128.18	58300	1.55	
8.4	4520	113.72	59000	1.75	R 137 132B5
9.3	4110	103.20	59400	1.95	RF 137 132B5
11	3530	88.70	59900	2.3	
8.2	4640	172.34	27500	0.95	
8.9	4270	158.68	29600	1.05	
10	3820	141.83	31900	1.15	
11	3430	127.68	33400	1.25	
12	3110	115.63	34600	1.40	
14	2760	102.53	35700	1.55	R 107 112B5
15	2490	92.70	36200	1.70	RF 107 112B5
18	2110	78.57	34900	2.0	
19	1960	72.88	34200	2.2	
22	1760	65.60	33200	2.4	
24	1600	59.41	32300	2.7	
27	1420	52.68	31300	3.0	
12	3130	116.48	13800	0.95	
14	2780	103.44	22400	1.10	
15	2490	92.48	24100	1.20	
17	2240	83.15	25400	1.35	
20	1940	72.17	26600	1.55	
22	1750	65.21	26000	1.70	R 97 112B5
24	1610	59.92	25500	1.85	RF 97 112B5
27	1430	53.21	24700	2.1	
30	1280	47.58	24000	2.3	
33	1150	42.78	23400	2.6	
38	1000	37.13	22500	3.0	
43	890	33.25	21800	3.2	
44	860	32.05	21600	3.0	
52	730	27.19	20600	3.5	
57	675	25.03	20100	4.2	R 97 112B5
63	600	22.37	19500	4.5	RF 97 112B5
71	540	20.14	18900	4.8	
22	1710	63.68	13300	0.90	R 87 112B5
24	1620	60.35	13900	0.95	RF 87 112B5
27	1420	52.82	15200	1.10	
30	1280	47.58	16000	1.20	
34	1120	41.74	16800	1.40	
39	990	36.84	17400	1.55	R 87 112B5
43	880	32.66	17500	1.75	RF 87 112B5
51	750	27.88	16800	2.0	
41	930	34.40	17600	1.60	
45	840	31.40	17400	1.85	
51	750	27.84	16800	2.1	
61	630	23.40	16100	2.5	
66	580	21.51	15700	2.6	R 87 112B5
74	515	19.10	15200	2.8	RF 87 112B5
83	460	17.08	14700	3.0	
92	415	15.35	14300	3.2	
107	360	13.33	13700	3.6	
119	320	11.93	13300	3.8	

n2 [1/мин]	M [Н*м]	i	Fr [N]	fs	Редуктор + ПАМ
39	990	36.83	4070	0.85	
42	900	33.47	9100	0.90	R 77 112B5
49	780	29.00	10300	1.05	RF 77 112B5
56	680	25.23	10800	1.15	
61	630	23.37	10600	1.30	
66	575	21.43	10400	1.40	
76	505	18.80	10100	1.55	
80	480	17.82	9950	1.65	
91	420	15.60	9630	1.75	
101	380	14.05	9380	1.90	
115	330	12.33	9070	2.1	R 77 112B5
131	295	10.88	8780	2.3	RF 77 112B5
147	260	9.64	8500	2.4	
165	230	8.59	8320	2.7	
183	210	7.74	8070	2.9	
209	183	6.79	7770	3.2	
237	161	5.99	7490	3.3	
267	143	5.31	7230	3.6	
71	535	19.89	7960	1.10	
79	485	17.95	7800	1.20	
90	425	15.79	7600	1.30	
95	400	14.91	7510	1.35	
112	340	12.70	7240	1.50	
123	310	11.54	7080	1.60	
142	270	10.00	6840	1.75	R 67 112B5
163	235	8.70	6600	1.90	RF 67 112B5
182	210	7.79	6440	1.80	
193	198	7.36	6340	1.85	
227	169	6.27	6070	1.95	
249	153	5.70	5920	2.0	
288	133	4.93	5680	2.2	
331	116	4.29	5460	2.3	
76	500	18.60	3520	0.90	
85	450	16.79	3830	1.00	R 57 112B5
96	395	14.77	3800	1.10	RF 57 112B5
102	375	13.95	3780	1.15	
120	320	11.88	3710	1.25	
132	290	10.79	3660	1.35	
152	250	9.35	3580	1.45	
157	245	9.06	3590	1.55	
178	215	7.97	3500	1.65	R 57 112B5
189	205	7.53	3470	1.75	RF 57 112B5
222	172	6.41	3350	1.95	
244	157	5.82	3280	2.0	
284	136	5.05	3180	2.2	
323	118	4.39	3070	2.4	
140	275	10.15	1960	0.85	
157	245	9.07	2350	0.90	
177	215	8.01	2640	0.95	
204	187	6.96	2480	0.85	
237	161	6.00	2430	0.95	R 47 112B5
252	152	5.64	2410	1.00	RF 47 112B5
293	131	4.85	2350	1.15	
327	117	4.34	2300	1.25	
371	103	3.83	2250	1.40	

n2 [1/мин]	M [Н*м]	i	Fr [N]	fs	Редуктор + ПАМ
176	215	16.22	2640	1.25	
196	195	14.56	2600	1.35	
228	168	12.54	2540	1.50	
242	158	11.79	2510	1.55	
282	136	10.15	2440	1.70	
315	121	9.07	2390	1.80	
357	107	8.01	2320	1.90	R 47 112B5
369	104	7.76	2250	1.55	RF 47 112B5
411	93	6.96	2200	1.70	
477	80	6.00	2130	1.95	
507	75	5.64	2100	2.1	
589	65	4.85	2020	2.3	
660	58	4.34	1970	2.5	
746	51	3.83	1910	2.8	
255	150	5.56	6630	1.50	
280	137	5.07	6470	1.85	RX 87 112B5
316	121	4.5	6260	2.4	RXF 87 112B5
375	102	3.78	5960	3.0	
351	109	4.04	4670	1.30	
383	100	3.70	4560	1.55	
437	87	3.25	4410	2.1	
461	83	3.08	4350	2.3	
527	73	2.70	4190	3.0	RX 77 112B5
585	65	2.43	4070	3.3	RXF 77 112B5
667	57	2.13	3920	3.5	
755	51	1.88	3780	3.7	
852	45	1.67	3650	3.9	
998	38	1.42	3480	4.1	
444	86	3.20	2870	1.15	
492	78	2.89	2810	1.35	
559	68	2.54	2730	1.75	
592	65	2.40	2690	1.90	RX 67 112B5
692	55	2.04	2580	2.4	RXF 67 112B5
765	50	1.86	2520	2.5	
883	43	1.61	2420	2.6	
1015	38	1.40	2330	2.8	
538	71	2.64	1670	0.95	
599	64	2.37	1780	1.10	
696	55	2.04	1910	1.25	RX 57 112B5
740	52	1.92	1940	1.35	RXF 57 112B5
859	44	1.65	1900	1.55	
962	40	1.48	1840	1.70	
1090	35	1.30	1790	1.80	
5.5 кВт					
2.2	22000	565	120000	0.80	
2.5	19300	579	120000	0.95	
2.8	16900	503	120000	1.05	
3.3	14400	432	120000	1.25	R 167 R97 132B5
3.8	12600	376	120000	1.45	RF 167 R97 132B5
4.3	11200	335	120000	1.60	
4.7	10100	303	120000	1.80	
5.1	9310	279	120000	1.95	
3.1	17000	229.71	120000	1.05	
3.8	13800	186.93	120000	1.30	R 167 160B5
4.6	11300	153.07	120000	1.60	RF 167 160B5
5.1	10400	139.98	120000	1.75	
5.8	9010	121.81	120000	2.0	

n2 [1/мин]	M [Н*м]	i	Fr [N]	fs	Редуктор + ПАМ
4.3	12100	163.31	64400	1.10	
4.8	10900	146.91	66500	1.20	R 147 160B5
5.9	8870	119.86	69300	1.45	RF 147 160B5
6.5	8090	109.31	70200	1.60	
5.9	8930	163.31	69200	1.45	
6.5	8040	146.91	70300	1.60	R 147 132B5
8.0	6560	119.86	71700	2.0	RF 147 132B5
8.8	5980	109.31	72200	2.2	
10	5180	94.60	72800	2.5	R 147 132B5
12	4570	83.47	73200	2.8	RF 147 132B5
5.5	9480	128.18	44400	0.85	
6.2	8410	113.72	52200	0.95	R 137 160B5
6.9	7630	103.20	54200	1.05	RF 137 160B5
8.0	6560	88.70	56100	1.20	
5.5	9540	174.40	43300	0.85	
6.1	8550	156.31	51600	0.95	
6.8	7720	141.12	54000	1.05	R 137 132B5
7.5	7010	128.18	55300	1.15	RF 137 132B5
8.4	6220	113.72	56700	1.30	
9.3	5650	103.20	57600	1.40	
6.4	8180	222.60	53000	1.00	
7.6	6920	188.45	55500	1.15	
8.2	6410	174.40	56400	1.25	R 137 132B5
9.1	5740	156.31	57400	1.40	RF 137 132B5
10	5180	141.12	58200	1.55	
11	4710	128.18	58800	1.70	
13	4180	113.72	59300	1.90	
14	3790	103.20	59700	2.1	
16	3260	88.70	60200	2.5	
18	2970	80.91	60400	2.7	R 137 132B5
19	2700	73.49	60500	3.0	RF 137 132B5
22	2390	65.20	60700	3.3	
24	2170	59.17	60900	3.7	
28	1870	50.86	61000	4.3	
11	4690	127.68	27100	0.90	
12	4250	115.63	29800	1.00	
14	3770	102.53	32100	1.15	
15	3400	92.70	33500	1.25	
18	2980	78.57	33500	1.50	
20	2680	72.88	32900	1.60	R 107 132B5
22	2410	65.60	32100	1.80	RF 107 132B5
24	2180	59.41	31300	1.95	
27	1930	52.68	30300	2.2	
30	1750	47.63	29500	2.5	
35	1480	40.37	28200	2.9	
17	3050	83.15	17600	1.00	
20	2650	72.17	21800	1.15	
22	2390	65.21	24600	1.25	
24	2200	59.92	24200	1.35	
27	1950	53.21	23600	1.55	
30	1750	47.58	23000	1.70	R 97 132B5
33	1570	42.78	22500	1.90	RF 97 132B5
39	1360	37.13	21700	2.2	
43	1220	33.25	21100	2.4	
52	1010	27.58	20100	2.6	

n2 [1/мин]	M [Н*М]	i	Fr [N]	fs	Редуктор + ПАМ
45	1180	32.05	20900	2.2	
53	1000	27.19	20000	2.6	
57	920	25.03	19600	3.1	
64	820	22.37	19000	3.3	R 97 132B5 RF 97 132B5
71	740	20.14	18400	3.5	
78	670	18.24	17900	3.7	
88	595	16.17	17300	4.0	
30	1750	47.58	15400	0.90	
34	1530	41.74	17000	1.00	
39	1350	36.84	17200	1.15	R 87 132B5 RF 87 132B5
44	1200	32.66	16700	1.30	
51	1020	27.88	16100	1.45	
51	1020	27.84	16100	1.50	
61	860	23.40	15500	1.80	
66	790	21.51	15200	1.90	
75	700	19.10	14700	2.0	
84	625	17.08	14300	2.2	
93	565	15.35	13900	2.4	R 87 132B5 RF 87 132B5
107	490	13.33	13400	2.6	
120	440	11.93	13000	2.8	
144	365	9.90	12300	3.2	
156	335	9.14	12200	3.6	
174	300	8.22	11800	3.8	
200	260	7.13	11300	4.1	
76	690	18.80	9240	1.15	
80	655	17.82	9400	1.50	R 77 132B5 RF 77 132B5
92	575	15.60	9150	1.30	
102	515	14.05	8950	1.40	
116	455	12.33	8690	1.50	
131	400	10.88	8440	1.65	
148	355	9.64	8190	1.80	
166	315	8.59	8080	2.0	R 77 132B5 RF 77 132B5
185	285	7.74	7860	2.2	
211	250	6.79	7580	2.3	
239	220	5.99	7320	2.5	
269	195	5.31	7070	2.6	
91	580	25.79	6610	0.95	
96	550	14.91	6900	1.00	
113	465	12.70	6810	1.10	
124	425	11.54	6690	1.20	
143	365	10.00	6500	1.30	
164	320	8.70	6310	1.40	R 67 132B5 RF 67 132B5
183	285	7.79	6180	1.35	
194	270	7.36	6100	1.35	
228	230	6.27	5860	1.45	
251	210	5.70	5720	1.50	
290	181	4.93	5510	1.60	
333	158	4.29	5310	1.70	
331	159	8.70	5300	2.8	
369	142	7.79	5160	2.7	
391	134	7.36	5080	2.8	
460	114	6.27	4860	2.9	R 67 132B5 RF 67 132B5
506	104	5.70	4730	3.0	
584	90	4.93	4540	3.2	
671	78	4.29	4350	3.5	

n2 [1/мин]	M [Н*М]	i	Fr [N]	fs	Редуктор + ПАМ
97	545	14.77	1730	0.80	
103	510	13.95	2070	0.85	R 57 132B5 RF 57 132B5
120	435	11.88	2900	0.95	
132	395	10.79	3270	1.00	
153	345	9.35	3240	1.10	
179	295	7.97	3220	1.20	
190	275	7.53	3200	1.25	
223	235	6.41	3120	1.40	R 57 132B5 RF 57 132B5
246	215	5.82	3080	1.50	
283	185	5.05	3000	1.65	
326	161	4.39	2920	1.75	
308	171	9.35	2930	2.2	
361	145	7.97	2850	2.4	
383	137	7.53	2820	2.5	
449	117	6.41	2720	2.9	R 57 132B5 RF 57 132B5
494	106	5.82	2660	3.0	
571	92	5.05	2560	3.3	
658	80	4.39	2470	3.5	
295	178	4.85	1870	0.85	
330	159	4.34	2110	0.90	R 47 132B5 RF47 132B5
373	141	3.83	2080	1.00	
230	230	12.54	1730	1.10	
244	215	11.79	1910	1.15	
284	185	10.15	2250	1.25	
318	165	9.07	2220	1.35	
359	146	8.01	2170	1.40	R 47 132B5 RF47 132B5
480	109	6.00	2000	1.45	
511	103	5.64	1970	1.50	
593	89	4.85	1920	1.70	
664	79	4.34	1870	1.85	
752	70	3.83	1820	2.1	
216	245	6.63	10500	1.90	
255	205	5.61	9980	2.2	R 107 132B5 RF 107 132B5
276	191	5.19	9760	3.7	
307	171	4.65	9460	4.1	
247	215	5.79	8380	1.95	
291	180	4.91	8010	2.2	
316	166	4.52	7820	3.6	
354	149	4.04	7580	4.0	
393	134	3.64	7350	4.4	
434	121	3.30	7140	4.9	R 97 132B5 RF 97 132B5
489	107	2.92	6890	5.5	
541	97	2.64	6690	6.1	
638	82	2.24	6360	7.2	
731	72	1.96	6110	7.9	
874	60	1.64	5780	8.4	
1010	52	1.42	5530	8.8	
318	165	4.50	6040	1.75	
378	139	3.78	5770	2.2	
411	128	3.48	5640	3.2	
463	113	3.09	5460	3.6	R 87 132B5 RF 87 132B5
518	101	2.76	5290	4.0	
576	91	2.48	5130	4.4	
664	79	2.15	4930	4.9	

n2 [1/МИН]	M [Н*М]	i	Fr [N]	fs	Редуктор + ПАМ
440	119	3.25	4220	1.50	
464	113	3.08	4160	1.70	
530	99	2.70	4030	2.2	
589	89	2.43	3920	2.4	R 77 132B5
671	78	2.13	3780	2.6	RF 77 132B5
761	69	1.88	3660	2.7	
858	61	1.67	3540	2.8	
1005	52	1.42	3380	3.0	
563	93	2.54	2550	1.25	
596	88	2.40	2520	1.40	
700	75	2.04	2430	1.80	R 67 132B5
770	68	1.86	2380	1.85	RF 67 132B5
889	59	1.61	2300	1.95	
1020	51	1.40	2220	2.0	
700	75	2.04	665	0.90	
745	71	1.92	755	1.00	
866	61	1.65	940	1.15	R 57 132B5
969	54	1.48	1020	1.25	RF 57 132B5
1095	48	1.30	1160	1.30	
7.5 кВт					
2.8	23100	503	120000	0.80	
3.3	19800	432	120000	0.90	
3.8	17300	376	120000	1.05	R 167 132B5
4.3	15400	335	120000	1.15	RF 167 132B5
4.7	13900	303	120000	1.30	
5.1	12800	279	120000	1.40	
4.4	15000	326	50100	0.85	
5.1	12900	280	62900	1.00	
5.8	11400	247	65700	1.15	R 147 132B5
6.7	9810	241	68000	1.30	RF 147 132B5
7.6	8680	189	69500	1.50	
9.0	7290	159	71000	1.80	
3.1	22900	229.71	120000	0.80	
3.8	18600	186.93	120000	0.95	
4.7	15200	153.07	120000	1.20	R 167 160B5
5.1	13900	139.98	120000	1.30	RF 167 160B5
5.9	12100	121.81	120000	1.50	
4.2	17100	229.71	120000	1.05	R 167 160B5
5.1	13900	186.93	120000	1.30	RF 167 160B5
6.3	11400	153.07	120000	1.60	
6.9	10400	139.98	120000	1.70	
7.9	9090	121.81	120000	2.0	
8.9	8020	107.49	120000	2.2	R 167 160B5
10	6950	93.19	120000	2.6	RF 167 160B5
12	6190	82.91	120000	2.9	
13	5500	73.70	120000	3.3	
14	5030	67.40	120000	3.6	
4.4	16200	163.31	32800	0.80	
4.9	14600	146.91	55100	0.90	R 147 160B5
6.0	11900	119.86	64700	1.10	RF 147 160B5
6.6	10900	109.31	66500	1.20	
5.9	12200	163.31	64200	1.05	
6.5	11000	146.91	66300	1.20	R 147 160B5
8.0	8940	119.86	69200	1.45	RF 147 160B5
8.8	8150	109.31	70100	1.60	
10	700	94.60	71300	1.85	R 147 160B5
12	6230	83.47	72000	2.1	RF 147 160B5

n2 [1/МИН]	M [Н*М]	i	Fr [N]	fs	Редуктор + ПАМ
7.6	9440	188.45	45300	0.85	
8.2	8730	174.40	50800	0.90	R 137 160B5
9.1	7830	156.31	53700	1.00	RF 137 160B5
10	7070	141.12	55200	1.15	
11	6420	128.18	56400	1.25	
13	5700	113.72	57500	1.40	
14	5170	103.20	58200	1.55	
16	4440	88.70	59100	1.80	
18	4050	80.91	59500	1.95	R 137 132B5
19	3680	73.49	59800	2.2	RF 137 132B5
22	3270	65.20	60100	2.5	
24	2960	59.17	60400	2.7	
28	2550	50.86	60600	3.1	
15	4640	92.70	27500	0.95	
18	3940	78.57	31300	1.10	
20	3650	72.88	31300	1.20	
22	3290	65.60	30600	1.30	
24	2980	59.41	30000	1.45	R 107 132B5
27	2640	52.68	29200	1.65	RF 107 132B5
30	2390	47.63	28500	1.80	
35	2020	40.37	27300	2.1	
41	1770	35.26	26400	2.4	
48	1480	29.49	25200	2.9	
46	1540	30.77	25500	2.8	
52	1380	27.58	24700	3.1	R 107 132B5
57	1250	24.90	24100	3.5	RF 107 132B5
63	1130	22.62	23400	3.8	
24	3000	59.92	19700	1.00	
27	2670	53.21	22200	1.15	
30	2380	47.58	21800	1.25	R 97 132B5
33	2140	42.78	21300	1.40	RF 97 132B5
39	1860	37.13	20700	1.60	
43	1670	33.25	20200	1.75	R 97 132B5
52	1380	27.58	19400	1.95	RF 97 132B5
45	1610	32.05	20000	1.60	
53	1360	27.19	19300	1.90	
57	1250	25.03	18900	2.3	R 97 132B5
64	1120	22.37	18400	2.4	RF 97 132B5
71	1010	20.14	17900	2.6	
78	910	18.24	17500	2.7	
39	1840	36.84	11500	0.85	
44	1640	32.66	15700	0.95	R 87 132B5
51	1400	27.88	15200	1.05	RF 87 132B5
51	1390	27.84	15200	1.10	
61	1170	23.40	14700	1.30	
66	1080	21.51	14500	1.40	
75	960	19.10	14100	1.50	
84	860	17.08	13700	1.65	
93	770	15.35	12500	1.75	
107	670	13.33	12900	1.90	R 87 132B5
120	600	11.93	12600	2.1	RF 87 132B5
144	495	9.90	12000	2.4	
156	460	9.14	11900	2.6	
174	410	8.22	11600	2.8	
200	355	7.13	11100	3.0	
224	320	6.39	10800	3.2	
270	265	5.30	10200	3.4	

n2 [1/мин]	M [Н*м]	i	Fr [N]	fs	Редуктор + ПАМ
76	940	18.80	5310	0.85	
80	890	17.82	5720	0.85	
92	780	15.60	6610	0.95	
102	705	14.05	7180	1.00	
116	615	12.33	7750	1.10	
131	545	10.88	8010	1.20	R 77 132B5
148	485	9.64	7810	1.30	RF 77 132B5
166	430	8.59	7620	1.45	
185	390	7.74	7590	1.55	
211	340	6.79	7340	1.70	
239	300	5.99	7110	1.80	
269	265	5.31	6890	1.90	
113	635	12.70	4240	0.80	
124	580	11.54	4860	0.85	
143	500	10.00	5620	0.95	
164	435	8.70	5930	1.00	
183	390	7.79	5500	0.95	R 57 132B5
194	370	7.36	5720	1.00	RF 57 132B5
228	315	6.27	5600	1.05	
251	285	5.70	5480	1.10	
290	245	4.93	5300	1.15	
333	215	4.29	5130	1.25	
179	400	7.97	980	0.90	
190	375	7.53	1280	0.95	
223	320	6.41	2020	1.05	R 57 132B5
246	290	5.82	2380	1.10	RF 57 132B5
283	255	5.05	2760	1.20	
326	220	4.39	2710	1.25	
196	365	14.77	2580	1.20	
208	345	13.95	2780	1.25	
244	295	11.88	2780	1.40	
269	265	10.79	2750	1.45	
310	230	9.35	2710	1.60	
364	197	7.97	2670	1.80	R 57 132B5
385	186	7.53	2640	1.90	RF 57 132B5
452	158	6.41	2570	2.1	
498	144	5.82	2520	2.2	
575	125	5.05	2440	2.5	
660	108	4.39	2370	2.6	
216	330	6.63	10100	1.40	
255	280	5.61	9690	1.60	RX 107 132B5
276	260	5.19	9490	2.7	RXF 107 132B5
307	235	4.65	9210	3.0	
340	210	4.20	8950	3.9	
247	290	5.79	8080	1.45	
291	245	4.91	7750	1.60	
316	225	4.52	7580	2.6	
354	205	4.04	7360	2.9	R 97 132B5
393	182	3.64	7160	3.3	RF 97 132B5
434	165	3.30	6960	3.6	
489	146	2.92	6730	4.1	
318	225	4.50	5700	1.30	
378	189	3.78	5530	1.60	
411	174	3.48	5420	2.3	
463	155	3.09	5260	2.6	
518	138	2.76	5110	2.9	RX 87 132B5
576	124	2.48	4970	3.3	RXF 87 132B5
664	108	2.15	4780	3.6	
741	97	1.93	4640	3.7	
894	80	1.60	4400	3.9	
1030	70	1.39	4230	4.2	

n2 [1/мин]	M [Н*м]	i	Fr [N]	fs	Редуктор + ПАМ
440	163	3.25	3820	1.10	
464	154	3.08	3890	1.25	
530	135	2.70	3820	1.60	
589	122	2.43	3730	1.75	RX 77 132B5
671	107	2.13	3620	1.85	RXF 77 132B5
761	94	1.88	3510	2.0	
858	84	1.67	3400	2.1	
1005	71	1.42	3260	2.2	
563	127	2.54	1500	0.95	
596	120	2.40	1610	1.00	
700	102	2.04	1810	1.30	RX 67 132B5
770	93	1.86	1930	1.35	RXF 67 132B5
889	81	1.61	2060	1.40	
1020	70	1.40	2080	1.50	
9.2 кВт					
3.8	21100	376	120000	0.85	
4.3	18800	335	120000	0.95	R 167 132B5
4.8	16900	303	120000	1.05	RF 167 132B5
5.2	15600	279	120000	1.15	
5.1	15700	280	40800	0.85	
5.8	13900	247	60800	0.95	
6.7	12000	214	64600	1.10	R 147 132B5
7.6	10600	189	66900	1.25	RF 147 132B5
9.1	8900	159	69300	1.45	
8.8	9960	163.31	67800	1.30	
9.8	8960	146.91	69200	1.45	R 147 132B5
12	7310	119.86	71000	1.80	RF 147 132B5
13	6670	109.31	71600	1.95	
15	5770	94.60	72400	2.2	
17	5090	83.47	72900	2.5	R 147 132B5
20	4400	72.09	73300	3.0	RF 147 132B5
22	4090	66.99	73500	3.2	
9.2	9540	156.31	43400	0.85	
10	8610	141.12	51400	0.95	R 137 132B5
11	7820	128.72	53800	1.00	RF 137 132B5
13	6940	113.72	55500	1.15	
14	6300	103.20	56600	1.25	
16	5410	88.70	57900	1.50	
18	4940	80.91	58500	1.60	
20	4480	73.49	59000	1.80	R 137 132B5
22	3980	65.20	59500	2.0	RF 137 132B5
24	3610	59.17	59900	2.2	
28	3100	50.86	60300	2.6	
32	2710	44.39	60500	3.0	
18	4790	78.57	23300	0.90	
20	4450	72.88	28600	0.95	
22	4000	65.60	29400	1.05	
24	3620	59.41	28800	1.20	
27	3210	52.68	28100	1.35	R 107 132B5
30	2910	47.63	27500	1.50	RF 107 132B5
36	2460	40.37	26500	1.75	
41	2150	35.26	25700	2.0	
49	1800	29.49	24600	2.4	
47	1880	30.77	24900	2.3	
52	1680	27.58	24200	2.6	
58	1520	24.90	23500	2.8	R 107 132B5
64	1380	22.62	23000	3.1	RF 107 132B5
72	1220	20.07	22200	3.5	
27	3250	53.21	3280	0.90	
30	2900	47.58	20600	1.05	R 97 132B5
34	2610	42.78	20300	1.15	RF 97 132B5

n2 [1/МИН]	M [Н*м]	i	Fr [N]	fs	Редуктор + ПАМ
39	2270	37.13	19800	1.30	
43	2030	33.25	19400	1.40	R 97 132B5
52	1680	27.58	18700	1.60	RF 97 132B5
58	1530	25.03	18300	1.85	
64	1370	22.37	17900	2.0	
71	1230	20.14	17400	2.1	
79	1110	18.24	17000	2.2	R 97 132B5
89	990	16.17	16500	2.4	RF 97 132B5
98	890	14.62	16100	2.6	
116	755	12.39	15400	2.9	
67	1310	21.51	13900	1.15	
75	1170	19.10	13600	1.25	
84	1040	17.08	13200	1.35	
94	940	15.35	13000	1.45	
108	810	13.33	12600	1.55	
121	730	11.93	12200	1.70	R 87 132B5
145	605	9.90	11700	1.95	RF 87 132B5
158	560	9.14	11700	2.2	
175	500	8.22	11400	2.3	
202	435	7.13	10900	2.5	
225	390	6.39	10600	2.6	
102	860	14.05	4740	0.85	
117	750	12.33	5610	0.90	R 77 132B5
132	665	10.88	6280	1.00	RF 77 132B5
149	590	9.64	6800	1.05	
186	470	7.74	6300	1.30	
212	415	6.79	6720	1.40	R 77 132B5
240	365	5.99	6820	1.50	RF 77 132B5
271	325	5.31	6720	1.55	
277	315	5.19	9240	2.2	
310	285	4.65	8990	2.5	
343	255	4.20	8760	3.2	R 107 132B5
377	235	3.81	8540	3.6	RF 107 132B5
425	205	3.38	8270	4.0	
318	275	4.52	7370	2.2	
356	245	4.04	7170	2.4	
396	220	3.64	6980	2.7	
437	200	3.30	6800	3.0	
493	178	2.92	6590	3.3	R 97 132B5
545	161	2.64	6410	3.7	RF 97 132B5
643	137	2.24	6120	4.3	
736	119	1.96	5890	4.8	
880	100	1.64	5590	5.1	
1015	86	1.42	5360	5.3	
414	210	3.48	5220	1.90	
466	188	3.09	5080	2.2	
522	168	2.76	4950	2.4	
580	151	2.48	4820	2.7	RX 87 R107 132B5
669	131	2.15	4650	2.9	RXF 87 R107 132B5
747	118	1.93	4520	3.0	
900	98	1.60	4300	3.2	
1035	85	1.39	4140	3.4	
593	148	2.43	3010	1.45	
676	130	2.13	3160	1.55	
766	115	1.88	3260	1.65	RX 77 R107 132B5
864	102	1.67	3280	1.70	RXF 77 R107 132B5
1010	87	1.42	3160	1.80	

n2 [1/МИН]	M [Н*м]	i	Fr [N]	fs	Редуктор + ПАМ
11 кВт					
4.9	19600	295	120000	0.90	
5.3	18100	270	120000	1.00	
6.3	15300	229	120000	1.20	R 167 R97 132B5
7.2	13400	200	120000	1.35	RF 167 R97 132B5
8.5	11300	189	120000	1.60	
5.0	19800	291	120000	0.90	R 167 R87 160B5
					RF 167 R87 160B5
4.3	22500	335	120000	0.80	
4.8	20300	303	120000	0.90	RX 167 160B5
5.2	18700	279	120000	0.85	RXF 167 160B5
5.8	16600	247	26800	0.80	
6.7	14300	214	58300	0.90	R 147 160B5
7.6	12700	189	63300	1.05	RF 147 160B5
9.1	10700	159	66800	1.20	
5.1	20500	186.93	120000	0.90	
6.3	16700	153.07	120000	1.05	R 167 160B5
6.9	15300	139.98	120000	1.20	RF 167 160B5
7.9	13300	121.81	120000	1.35	
6.3	16800	229.71	120000	1.05	R 167 160B5
7.7	13600	186.93	120000	1.30	RF 167 160B5
9.4	11200	153.07	120000	1.60	
10	10200	139.98	120000	1.75	
12	8890	121.81	120000	2.0	R 167 160B5
13	7840	107.49	120000	2.3	RF 167 160B5
15	6800	93.19	120000	2.7	
17	6050	82.91	120000	3.0	
6.5	16100	146.91	35400	0.80	
8.0	13100	119.86	62400	1.00	
8.8	12000	109.31	64600	1.10	R 147 160B5
10	10400	94.60	67300	1.25	RF 147 160B5
12	9130	83.47	39000	1.40	
8.8	11900	163.31	64700	1.10	
9.8	10700	146.91	66700	1.20	R 147 160B5
12	8740	119.86	69400	1.50	RF 147 160B5
13	7970	109.31	70300	1.65	
15	6900	94.60	71400	1.90	
17	6090	83.47	72100	2.1	
20	5260	72.09	72800	2.5	R 147 160B5
22	4890	66.99	73000	2.7	RF 147 160B5
24	4460	61.09	73300	2.9	
27	3860	52.87	73600	3.4	
10	10300	142.12	23300	0.80	
11	9350	128.18	46900	0.85	
13	8300	113.72	52700	0.95	
14	7530	103.20	54400	1.05	
16	6470	88.70	56300	1.25	
18	5900	80.91	57200	1.35	
20	5360	73.49	57900	1.50	R 137 160B5
22	4760	65.20	58700	1.70	RF 137 160B5
24	4320	59.17	59200	1.85	
28	3710	50.86	59800	2.2	
32	3240	44.39	60200	2.5	
38	2750	37.65	60500	2.9	
44	2400	32.91	60700	3.3	

n2 [1/мин]	M [Н*м]	i	Fr [N]	fs	Редуктор + ПАМ
22	4790	65.60	23700	0.90	
24	4330	59.41	27800	1.00	
27	3840	52.68	27100	1.10	
30	3470	47.63	26600	1.25	R 107 160B5 RF 107 160B5
36	2940	40.37	25700	1.45	
41	2570	35.28	25000	1.65	
49	2150	29.49	24000	2.0	
47	2240	30.77	24200	1.90	
52	2010	27.58	23600	2.1	
56	1820	24.90	23100	2.4	R 107 160B5 RF 107 160B5
64	1650	22.62	22500	2.6	
72	1460	20.07	21800	2.9	
79	1330	18.21	21300	3.2	
34	3120	42.78	14500	0.95	
39	2710	37.18	18900	1.10	R 97 160B5 RF 97 160B5
43	2430	33.25	18600	1.20	
52	2010	27.58	18000	1.35	
58	1830	25.03	17700	1.55	
64	1630	22.37	17300	1.65	R 97 160B5 RF 97 160B5
71	1470	20.14	16900	1.80	
79	1330	18.24	16600	1.90	
89	1180	16.17	16100	2.0	
98	1070	14.62	15700	2.2	
116	900	12.39	15100	2.4	
133	790	10.83	14600	2.7	R 97 160B5 RF 97 160B5
155	675	9.29	14300	3.0	
172	610	8.39	13900	3.3	
202	520	7.12	13200	3.8	
232	455	6.21	12700	4.2	
67	1570	21.51	13200	0.95	R 87 160B5 RF 87 160B5
75	1390	19.10	13000	1.05	
84	1250	17.08	12800	1.10	
94	1120	15.35	12500	1.20	
108	970	13.33	12200	1.30	
121	870	11.93	11900	1.40	
145	720	9.90	11400	1.65	
158	665	9.14	11500	1.80	R 87 160B5 RF 87 160B5
175	600	9.22	11200	1.95	
202	520	7.13	10800	2.1	
225	465	6.39	10400	2.2	
272	385	5.30	9910	2.3	
132	795	10.88	4250	0.85	R 77 160B5 RF 77 160B5
149	705	9.64	5000	0.90	
186	565	7.74	4630	1.10	
212	495	6.79	5250	1.15	R 77 160B5 RF 77 160B5
240	435	5.99	5720	1.25	
271	390	5.31	6090	1.30	
277	380	5.19	9000	1.85	
310	340	4.65	8770	2.0	
343	305	4.20	8560	2.7	
377	280	3.81	8360	3.0	RX 107 160B5 RXF 107 160B5
425	245	3.38	8100	3.4	
469	225	3.07	7900	3.7	
545	193	2.64	7580	4.3	

n2 [1/мин]	M [Н*м]	i	Fr [N]	fs	Редуктор + ПАМ
318	330	4.52	7150	1.80	
356	295	4.04	6970	2.0	
396	265	3.64	6800	2.2	
437	240	3.30	6640	2.5	
493	215	2.92	6440	2.8	RX 97 160B5 RXF 97 160B5
545	193	2.64	6280	3.1	
643	163	2.24	6000	3.6	
736	143	1.96	5790	4.0	
880	119	1.64	5500	4.2	
1015	103	1.42	5280	4.4	
414	255	3.48	5030	1.60	
466	225	3.09	4910	1.80	RX 87 160B5 RXF 87 160B5
522	200	2.76	4790	2.0	
580	181	2.48	4680	2.2	
669	157	2.15	4530	2.5	
747	141	1.93	4400	2.5	RX 87 160B5 RXF 87 160B5
900	117	1.60	4200	2.8	
1035	102	1.39	4050	2.9	
593	177	2.43	1890	1.20	
676	155	2.13	2140	1.30	
766	137	1.88	2330	1.35	RX 77 160B5 RXF 77 160B5
864	122	1.67	2460	1.40	
1010	104	1.42	2580	1.50	
15 кВт					
6.4	20700	229	120000	0.85	
7.3	18100	200	120000	1.00	R 167 R107 160B5 RF 167 R107 160B5
8.6	15200	169	120000	1.20	
6.4	20800	227	120000	0.85	R 167 R107 160B5 RF 167 R107 160B5
7.4	18100	198	120000	1.00	
6.3	22600	153.07	120000	0.80	
6.9	20700	139.98	120000	0.85	R 167 180B5 RF 167 180B5
8.0	18000	121.81	120000	1.00	
9.0	15900	107.49	120000	1.15	
6.4	22500	229.71	120000	0.80	R 167 160B5 RF 167 160B5
7.8	18300	186.93	120000	1.00	
9.5	15000	153.07	120000	1.20	
10	13700	139.98	120000	1.30	
12	12000	121.81	120000	1.50	
14	10500	107.49	120000	1.70	R 167 160B5 RF 167 160B5
16	9140	93.19	120000	1.95	
18	8130	82.91	120000	2.2	
20	7230	73.70	120000	2.5	
22	6610	67.40	120000	2.7	
8.9	16100	109.31	34400	0.80	
10	14000	94.60	60600	0.95	
12	12300	83.47	64000	1.05	R 147 180B5 RF 147 180B5
13	10600	72.09	66800	1.20	
14	9890	66.99	67900	1.30	
8.9	16000	163.31	36200	0.80	
9.9	14400	146.91	57400	0.90	R 147 160B5 RF 147 160B5
12	11800	119.86	65000	1.10	
13	10700	109.31	66700	1.20	
15	9280	94.60	68800	1.40	
17	8190	83.47	70100	1.60	
20	7070	72.09	71300	1.85	
22	6570	86.99	71700	2.0	R 147 160B5 RF 147 160B5
24	5990	61.09	72200	2.2	
28	5190	52.87	72800	2.5	
31	4580	46.65	73200	2.8	

n2 [1/мин]	M [H*М]	i	Fr [N]	fs	Редуктор + ПАМ
14	10100	103.20	30700	0.80	
16	8700	88.70	51000	0.90	R 137 160B5
18	7940	80.91	53500	1.00	RF 137 160B5
20	7210	73.49	55000	1.10	
22	6400	65.20	56400	1.25	
25	5800	59.17	57300	1.40	
29	4990	50.66	58400	1.60	
33	4380	44.39	59100	1.85	R 137 160B5
39	3690	37.65	59800	2.2	RF 137 160B5
44	3230	32.91	60200	2.5	
52	2730	27.83	60500	2.8	
31	4670	47.63	24500	0.90	
36	3980	40.37	23900	1.10	R 107 160B5
41	3460	35.26	23400	1.25	RF 107 160B5
50	2890	29.49	22600	1.50	
47	3020	30.77	22800	1.40	
53	2710	27.58	22400	1.60	
59	2440	24.90	21900	1.75	
65	2220	22.62	21400	1.95	R 107 160B5
73	1970	20.07	20900	2.2	RF 107 160B5
80	1790	18.21	20400	2.4	
93	1540	15.65	19700	2.8	
107	1340	13.66	19000	3.2	
53	2710	27.58	16500	1.00	R 97 160B5
					RF 97 160B5
58	2460	25.03	16300	1.15	
65	2200	22.37	16100	1.25	
72	1980	20.14	15800	1.30	
80	1790	18.24	15800	1.40	
90	1590	16.17	15200	1.50	
100	1430	14.62	14900	1.60	R 97 160B5
118	1220	12.39	14400	1.80	RF 97 160B5
135	1060	10.83	14000	1.95	
157	910	9.29	13800	2.2	
174	820	8.39	13400	2.5	
205	700	7.12	12800	2.9	
235	610	6.21	12400	3.1	
85	1680	17.08	11600	0.85	
95	1510	15.35	11500	0.90	R 87 160B5
110	1310	13.33	11300	1.00	RF 87 160B5
122	1170	11.93	11100	1.05	
147	970	9.90	10700	1.20	
160	900	9.14	11000	1.35	
178	810	8.22	10700	1.45	R 87 160B5
205	700	7.13	10300	1.55	RF 87 160B5
229	625	6.39	10100	1.65	
275	520	5.30	96000	1.75	
281	510	5.19	8440	1.35	
314	455	4.65	8260	1.50	R 107 160B5
348	410	4.20	8100	2.0	RF 107 160B5
383	375	3.81	7930	2.2	
431	330	3.38	7720	2.5	
475	300	3.07	7540	2.8	
553	260	2.64	7260	3.2	
634	225	2.30	7010	3.7	R 107 160B5
747	192	1.95	6710	4.0	RF 107 160B5
855	168	1.71	6470	4.2	
1010	142	1.44	6170	4.6	

n2 [1/мин]	M [H*М]	i	Fr [N]	fs	Редуктор + ПАМ
323	445	4.52	6660	1.35	
361	395	4.04	6530	1.50	
401	355	3.64	6400	1.65	
443	325	3.30	6270	1.85	
499	285	2.92	6110	2.1	R 97 160B5
552	260	2.64	5970	2.63	RF 97 160B5
652	220	2.24	5730	2.7	
746	192	1.96	5550	3.0	
892	161	1.64	5290	3.2	
1030	139	1.42	5090	3.3	
420	340	3.48	4260	1.20	
473	305	3.09	4510	1.35	
529	270	2.76	4430	1.50	RX 87 160B5
588	245	2.48	4350	1.65	RXF 87 160B5
678	210	2.15	4230	1.80	
757	189	1.93	4130	1.90	
913	157	1.60	3960	2.0	RX 87 160B5
1050	137	1.39	3840	2.1	RXF 87 160B5
18.5 кВт					
7.8	22500	186.93	120000	0.80	
9.6	18500	153.07	120000	1.00	R 167 180B5
10	16900	139.98	120000	1.05	RF 167 180B5
12	14700	121.81	120000	1.25	
14	13000	107.49	120000	1.40	
16	11200	93.19	120000	1.60	
18	10000	82.91	120000	1.80	R 167 180B5
20	8890	73.70	120000	2.0	RF 167 180B5
22	8130	67.40	120000	2.2	
25	7070	58.65	120000	2.5	
12	14500	119.86	56900	0.90	
13	13200	109.31	62300	1.00	R 147 180B5
15	11400	94.60	65600	1.15	RF 147 180B5
18	10100	83.47	67700	1.30	
20	8690	72.09	69500	1.50	
22	8080	66.99	70200	1.60	
24	7370	61.09	71000	1.75	R 147 180B5
28	6380	52.87	71900	2.0	RF 147 180B5
31	5630	46.65	72500	2.3	
36	4860	40.29	73000	2.7	
18	9760	80.91	39000	0.80	
20	8860	73.49	50200	0.90	R 137 180B5
22	7860	65.20	53700	1.00	RF 137 180B5
25	7140	59.17	55100	1.10	
29	6130	50.86	56800	1.30	
33	5350	44.39	58000	1.50	
39	4540	37.65	58900	1.75	R 137 180B5
45	3970	32.91	59500	2.0	RF 137 180B5
53	3360	27.83	60100	2.3	
50	3570	29.57	59900	2.2	
61	2910	24.12	60400	2.8	
67	2650	22.00	60600	3.0	R 137 180B5
77	2300	19.04	60800	3.5	RF 137 180B5
87	2030	16.80	60900	4.0	
36	4870	40.37	20200	0.90	
42	4250	35.28	22000	1.00	R 107 180B5
50	3560	29.49	21500	1.20	RF 107 180B5

n2 [1/мин]	M [H*м]	i	Fr [N]	fs	Редуктор + ПАМ
59	3000	24.90	20900	1.45	
65	2730	22.62	20800	1.60	
73	2420	20.07	20100	1.80	
80	2200	18.21	19700	1.95	
84	1890	15.65	19100	2.3	R 107 180B5
107	1650	13.66	18500	2.6	RF 107 180B5
126	1400	11.59	17800	3.1	
145	1220	10.13	17200	3.5	
186	950	7.86	16300	3.1	
220	800	6.66	15600	3.7	
73	2430	20.14	14900	1.05	
80	2200	18.24	14700	1.15	
91	1950	16.17	14500	1.25	
100	1760	14.62	14200	1.30	
118	1490	12.39	13800	1.45	
135	1310	10.83	13500	1.60	R 97 180B5
158	1120	9.29	13400	1.80	RF 97 180B5
175	1010	8.39	13100	2.0	
206	660	7.12	12600	2.3	
236	750	6.21	12100	2.5	
282	625	5.20	11600	2.8	
326	545	4.50	11100	3.0	
110	1610	13.33	10600	0.80	
123	1440	11.93	10400	0.85	
148	1190	9.90	10200	1.00	
160	1100	9.14	10600	1.10	R 87 180B5
178	990	8.22	10300	1.15	RF 87 180B5
205	860	7.13	10000	1.25	
229	770	6.39	9770	1.30	
276	640	5.30	9350	1.40	
349	505	4.20	7710	1.65	
384	460	3.81	7580	1.80	R 107 180B5
433	410	3.38	7400	2.0	RF 107 180B5
477	370	3.07	7250	2.2	
555	320	2.64	7010	2.6	
636	280	2.30	6780	3.0	
750	235	1.95	6510	3.2	RX 107 180B5
858	205	1.71	8290	3.4	RXF 107 180B5
1015	174	1.44	8020	3.7	
402	440	3.64	6060	1.35	
444	400	3.30	5960	1.50	
501	355	2.92	5830	1.70	
554	320	2.64	5710	1.85	RX 97 180B5
654	270	2.24	5510	2.2	RXF 97 180B5
749	235	1.98	5350	2.4	
895	197	1.64	5120	2.6	
1035	171	1.42	4940	2.7	
531	335	2.76	3040	1.20	
290	300	2.48	3340	1.35	
880	280	2.15	3630	1.50	RX 87 180B5
760	235	1.93	3820	1.55	RXF 87 180B5
916	193	1.60	3770	1.65	
1055	168	1.39	3670	1.75	
9.6	22000	153.07	120000	0.80	
10	20100	139.98	120000	0.90	R 167 180B5
12	17500	121.81	120000	1.05	RF 167 180B5

n2 [1/мин]	M [H*м]	i	Fr [N]	fs	Редуктор + ПАМ
14	15400	107.49	120000	1.15	
16	13400	93.19	120000	1.35	
18	11900	82.91	120000	1.50	
20	10600	73.70	120000	1.70	R 167 180B5
22	9670	67.40	120000	1.85	RF 167 180B5
25	8410	58.65	120000	2.1	
28	7420	51.76	120000	2.4	
33	6430	44.87	120000	2.8	
13	15700	109.31	41300	0.85	
15	13600	94.60	61500	0.95	R 147 180B5
18	12000	83.47	64600	1.10	RF 147 180B5
20	10300	72.09	67300	1.25	
22	9610	66.99	68300	1.35	
24	8760	61.09	69400	1.50	
28	7580	52.87	70800	1.70	
31	6690	46.65	71600	1.95	R 147 180B5
36	5780	40.29	72400	2.2	RF 147 180B5
41	5110	35.64	72900	2.5	
49	4300	29.95	73400	3.0	
22 кВт					
22	9350	65.20	46900	0.85	
25	8480	59.17	51900	0.95	R 137 180B5
29	7290	50.86	54800	1.10	RF 137 180B5
33	6370	44.39	56500	1.25	
39	5400	37.65	57900	1.50	
45	4720	32.91	58700	1.70	R 137 D180B5
53	3990	27.83	59500	1.90	RF 137 D180B5
50	4240	29.57	59300	1.85	
61	3460	24.12	60000	2.3	R 137 180B5
67	3150	22.00	60200	2.5	RF 137 180B5
77	2730	19.04	60500	2.9	
87	2410	16.80	60700	3.3	
101	2080	14.51	60900	3.6	R 137 180B5
114	1840	12.83	61000	4.3	RF 137 180B5
42	5060	35.26	7280	0.85	R 107 180B5
50	4230	29.49	20400	1.00	RF 107 180B5
59	3570	24.90	20000	1.20	
65	3240	22.62	19700	1.35	R 107 180B5
73	2880	20.07	19300	1.50	RF 107 180B5
80	2610	18.21	19000	1.65	
94	2240	15.65	18500	1.90	
107	1960	13.66	18000	2.2	
126	1660	11.59	17300	2.6	
145	1450	10.13	16800	3.0	R 107 180B5
171	1230	8.58	16100	3.5	RF 107 180B5
186	1130	7.88	16100	2.6	
220	960	6.66	15400	3.1	
252	840	5.82	14800	3.6	
73	2890	20.14	14000	0.90	
80	2620	18.24	13900	0.95	R 97 180B5
91	2320	16.17	13700	1.05	RF 97 180B5
100	2100	14.62	13600	1.10	
118	1780	12.39	13200	1.25	
135	1550	10.83	13000	1.35	
158	1330	9.28	13100	1.50	
175	1200	8.39	12800	1.70	R 97 180B5
206	1020	7.12	12300	1.95	RF 97 180B5
236	890	6.21	11900	2.1	
282	745	5.20	11400	2.4	
326	645	4.50	10900	2.5	

n2 [1/МИН]	M [Н*М]	i	Fr [N]	fs	Редуктор + ПАМ
148	1420	9.90	9640	0.85	
160	1310	9.14	10100	0.90	
178	1180	8.22	9960	1.00	R 87 180B5
205	1020	7.13	9700	1.05	RF 87 180B5
229	920	6.39	9490	1.10	
276	760	5.30	9110	1.20	
349	600	4.20	7330	1.40	
384	545	3.81	7230	1.50	
433	485	3.38	7090	1.70	RX 107 180B5
477	440	3.07	6960	1.90	RXF 107 180B5
555	380	2.64	6760	2.2	
636	330	2.30	6560	2.5	
750	280	1.95	6320	2.7	RX 107 180B5
858	245	1.71	3120	2.9	RXF 107 180B5
1015	205	1.44	5870	3.1	
402	520	3.64	5720	1.15	
444	475	3.30	5620	1.25	
501	420	2.92	5580	1.40	
554	380	2.64	5480	1.55	RX 97 180B5
654	320	2.24	5300	1.85	RXF 97 180B5
749	280	1.96	5160	2.0	
895	235	1.64	4960	2.2	
1035	205	1.42	4790	2.2	
531	395	2.76	1270	1.00	
590	355	2.48	1710	1.15	
680	310	2.15	2160	1.25	RX 87 200B5
760	275	1.93	2450	1.30	RXF 87 200B5
916	230	1.60	2750	1.35	
1055	200	1.39	3030	1.45	
30 кВт					
14	20900	107.49	120000	0.85	
16	18200	93.19	120000	1.00	R 167 200B5
18	16200	82.91	120000	1.10	RF 167 200B5
20	14400	73.70	120000	1.25	
22	13100	67.40	120000	1.35	
25	11400	58.65	120000	1.55	
28	10100	51.76	120000	1.80	
33	8740	44.87	120000	2.1	R 167 200B5
37	7780	39.92	120000	2.3	RF 167 200B5
43	6710	34.41	120000	2.7	
53	5450	27.96	120000	3.3	
62	4620	23.71	120000	3.9	
18	16300	83.47	32400	0.80	
20	14000	72.09	60400	0.95	R 147 200B5
22	13100	66.99	62500	1.00	RF 147 200B5
24	11900	61.09	64700	1.10	
28	10300	52.87	67300	1.25	
32	9090	46.65	69000	1.45	
36	7850	40.29	70500	1.65	R 147 200B5
41	6950	35.64	71400	1.85	RF 147 200B5
49	5840	29.95	72300	2.2	
61	4710	24.19	73100	2.5	
72	3980	20.44	73600	3.0	
62	3510	18.04	73800	3.0	R 147 200B5
94	3050	15.64	74000	4.3	RF 147 200B5
29	9910	50.86	35800	0.80	
33	8650	44.39	51200	0.90	
39	7340	37.65	54700	1.10	R 137 200B5
45	6410	32.91	56400	1.25	RF 137 200B5
53	5420	27.83	57900	1.40	

n2 [1/МИН]	M [Н*М]	i	Fr [N]	fs	Редуктор + ПАМ
61	4700	24.12	58800	1.70	
67	4290	22.00	59200	1.85	
77	3710	19.04	59800	2.2	R 137 200B5
88	3270	16.80	60100	2.4	RF 137 200B5
101	2830	14.51	59500	2.8	
115	2500	12.83	58400	3.2	
136	2100	10.79	56600	3.8	R 137 200B5
194	1480	7.59	53300	3.5	RF 137 200B5
230	1240	6.38	51300	4.1	
73	3910	20.07	17600	1.10	
81	3550	18.21	17400	1.20	
94	3050	15.65	17100	1.40	
108	2660	13.68	16800	1.60	
127	2260	11.59	16300	1.90	
145	1970	10.13	15900	2.2	R 107 200B5
172	1670	8.56	15400	2.6	RF 107 200B5
167	1530	7.86	15500	1.95	
221	1300	6.66	14900	2.3	
252	1140	5.82	14400	2.6	
299	960	4.92	13700	3.0	
101	2850	14.62	12000	0.80	
119	2420	12.39	11900	0.90	
136	2110	10.83	11800	1.00	R 97 200B5
158	1810	9.29	12300	1.10	RF 97 200B5
175	1640	8.39	12100	1.25	
207	1390	7.12	11700	1.45	
237	1210	6.21	11400	1.55	R 97 200B5
283	1010	5.20	10900	1.75	RF 97 200B5
327	880	4.50	10500	1.85	
434	660	3.38	6370	1.25	
479	600	3.07	6310	1.40	
5557	515	2.64	6180	1.60	
638	450	2.30	6050	1.85	RX 107 200B5
752	380	1.95	5870	2.0	RXF 107 200B5
860	335	1.71	5720	2.1	
1020	280	1.44	5520	2.3	
503	570	2.92	3120	1.05	
556	515	2.64	3560	1.15	
656	435	2.24	4050	1.35	RX 97 200B5
751	380	1.96	4450	1.50	RXF 97 200B5
898	320	1.64	4580	1.60	
1040	275	1.42	4450	1.85	
37 кВт					
16	22400	93.19	120000	0.80	
18	19900	82.91	120000	0.90	
20	17700	73.70	120000	1.00	
22	16200	67.40	120000	1.10	
25	14100	58.65	120000	1.30	
28	12400	51.76	120000	1.45	R 167 225B5
33	10800	44.87	120000	1.65	RF 167 225B5
37	9600	39.92	120000	1.90	
43	8270	34.41	120000	2.2	
53	6720	27.96	120000	2.7	
48	7380	30.71	120000	1.35	
60	5900	24.51	120000	2.4	
67	5250	21.85	120000	2.5	R 167 225B5
77	4580	19.03	120000	3.5	RF 167 225B5
87	4080	16.98	120000	3.7	

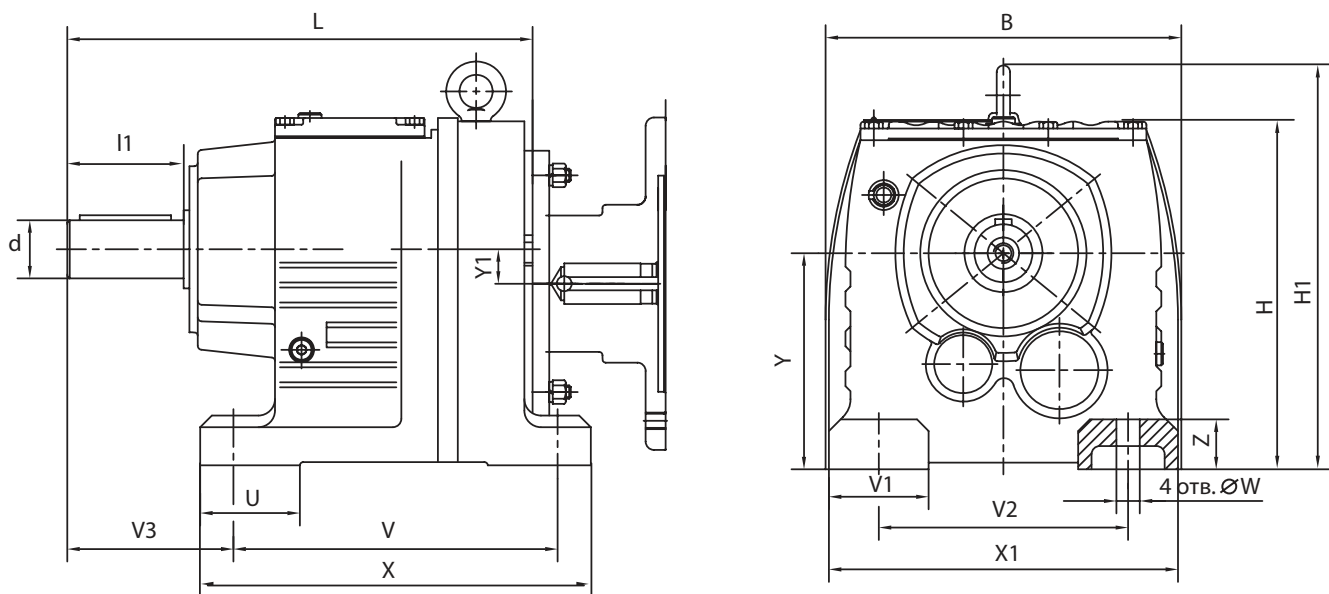
n2 [1/МИН]	M [H*М]	i	Fr [N]	fs	Редуктор + ПАМ
22	16100	66.99	35000	0.80	
24	14700	61.09	54200	0.90	R 147 225B5
28	12700	52.87	53200	1.00	RF 147 225B5
32	11200	46.65	65900	1.15	
36	9880	40.29	68200	1.35	
41	8570	35.64	69700	1.50	R 147 225B5
49	7200	29.95	71100	1.80	RF 147 225B5
61	5810	24.19	72400	2.0	
72	4910	20.44	73000	2.4	
82	4340	18.04	73400	2.4	R 147 225B5
94	3760	15.64	73700	3.5	RF 147 225B5
106	3340	13.91	73900	3.8	R 147 225B5
					RF 147 225B5
39	9050	37.65	49400	0.80	
45	7910	32.91	53600	1.00	R 137 225B5
53	6690	27.83	55900	1.15	RF 137 225B5
61	5800	24.12	57300	1.40	
67	5290	22.00	58000	1.50	R 137 225B5
77	4580	19.04	57800	1.75	RF 137 225B5
88	4040	16.80	57300	2.0	
101	3490	14.51	56600	2.3	
115	3080	12.83	55800	2.6	
136	2590	10.79	54400	3.1	R 137 225B5
169	2090	8.71	52600	3.7	RF 137 225B5
194	1820	7.59	51900	2.8	
230	1530	6.38	50100	3.3	
285	1240	5.15	47900	3.7	
73	4820	20.07	16100	0.90	
81	4380	18.21	16100	1.00	
94	3760	15.65	15900	1.15	
108	3280	13.68	15700	1.30	
127	2790	11.59	15400	1.55	
145	2430	10.13	15100	1.75	R 107 225B5
172	2060	8.58	14700	2.1	RF 107 225B5
187	1890	7.86	15000	1.55	
221	1600	6.66	14400	1.85	
252	1400	5.82	14000	2.1	
299	1180	4.92	13400	2.5	
434	810	3.38	4470	1.00	
479	740	3.07	4950	1.10	
557	635	2.64	5530	1.30	
638	555	2.30	5610	1.50	RX 107 225B5
752	470	1.95	5490	1.65	RXF 107 225B5
880	410	1.71	5370	1.70	
1020	345	1.44	5220	1.85	
45 кВт					
20	21500	73.77	120000	0.85	
22	19700	67.40	120000	0.90	R 167 225B5
25	17100	58.65	120000	1.05	RF 167 225B5
28	15100	51.76	120000	1.20	
33	13100	44.87	120000	1.35	
37	11700	39.92	120000	1.55	
43	10100	34.41	120000	1.80	R 167 225B5
53	8170	27.96	120000	2.2	RF 167 225B5
62	6930	23.71	120000	2.6	
48	8980	30.71	120000	1.10	
60	7180	24.57	120000	1.95	
67	6390	21.95	120000	2.0	R 167 225B5
77	5560	19.03	120000	2.9	RF 167 225B5
87	4960	16.98	120000	3.0	

n2 [1/МИН]	M [H*М]	i	Fr [N]	fs	Редуктор + ПАМ
38	15500	52.87	44400	0.85	
32	13600	46.65	6130	0.95	
36	11800	40.29	65000	1.10	R 147 225B5
41	10400	35.64	67200	1.25	RF 147 225B5
49	8760	29.95	69400	1.50	
81	7070	24.19	71300	1.70	
72	5970	20.44	72200	2.0	
82	5270	18.04	72800	2.0	
94	4570	15.64	73200	2.8	R 147 225B5
106	4070	13.91	73500	3.1	RF 147 225B5
123	3510	11.99	73800	3.7	
203	2120	7.25	74300	4.1	
45	9620	32.91	41700	0.95	R 137 225B5
53	8130	27.83	51200	0.95	RF 137 225B5
61	7050	24.12	52400	1.15	
67	6430	22.00	52900	1.25	R 137 225B5
77	5570	19.04	53300	1.45	RF 137 225B5
88	4910	16.80	53400	1.65	
101	4240	14.51	53200	1.90	
115	3750	12.83	52800	2.1	
136	3150	10.79	51900	2.5	
169	2550	8.71	50500	3.1	R 137 225B5
194	2220	7.59	50200	2.3	RF 137 225B5
230	1860	6.38	48700	2.7	
285	1510	5.15	48700	3.0	
94	4580	15.65	14600	0.95	
108	3990	13.66	14600	1.10	
127	3390	11.59	14400	1.25	
145	2960	10.13	14300	1.45	
172	2500	8.56	14000	1.70	R 107 225B5
187	2300	7.86	14400	1.30	RF 107 225B5
221	1950	6.66	14000	1.50	
252	1700	5.82	13600	1.75	
299	1440	4.92	13100	2.0	
434	990	3.38	1360	0.85	
479	900	3.07	2080	0.90	
557	770	2.64	2970	1.10	
638	675	2.30	3640	1.25	R 107 225B5
752	570	1.95	4200	1.35	RF 107 225B5
860	500	1.71	4540	1.40	
1020	420	1.44	4880	1.55	
55 кВт					
25	20900	58.65	120000	0.85	
29	18400	51.76	120000	1.00	
33	16000	44.67	120000	1.15	
37	14200	39.92	120000	1.25	R 167 225B5
43	12300	34.41	120000	1.45	RF 167 225B5
53	9960	27.96	120000	1.80	
62	8440	23.71	120000	2.1	
60	8750	24.57	120000	1.60	
68	7780	21.85	120000	1.65	R 167 225B5
77	6780	19.03	120000	2.4	RF 167 225B5
87	6050	16.98	120000	2.5	
102	5150	14.48	120000	3.5	R 167 225B5
123	4270	11.99	120000	4.0	RF 167 225B5
32	16600	46.68	26600	0.80	
37	14300	40.29	58200	0.90	
41	12700	35.84	63300	1.00	R 147 225B5
49	10700	29.92	66800	1.20	RF 147 225B5
61	8610	24.19	69600	1.40	

n2 [1/мин]	M [Н*м]	i	Fr [N]	fs	Редуктор + ПАМ
72	7280	20.44	71100	1.65	
82	6420	18.04	71900	1.65	R 147 225B5
94	5570	15.64	72500	2.3	RF 147 225B5
106	4950	13.91	73000	2.5	
123	4270	11.99	73400	3.0	
151	3470	9.74	73800	3.8	R 147 225B5
203	2580	7.25	74200	3.4	RF 147 225B5
250	2100	5.89	72500	4.1	
77	6780	19.04	47800	1.20	
88	5980	16.80	48500	1.35	R 137B525B5
102	5170	14.51	46900	1.55	RF 137 225B5
115	4570	12.83	49000	1.75	
137	3840	10.79	48800	2.1	
169	3100	8.71	48000	2.5	R 137 225B5
194	2700	7.59	48100	1.90	RF 137 225B5
231	2270	6.38	46900	2.2	
286	1830	5.15	45200	2.5	
75 кВт					
33	21700	44.87	120000	0.85	
37	19300	39.92	120000	0.95	
43	16700	34.41	120000	1.10	R 167 225B5
53	13500	27.96	120000	1.35	RF 167 225B5
62	11500	23.71	120000	1.55	
60	11900	24.57	120000	1.20	
68	10600	21.85	120000	1.25	R 167 80B5
78	8210	19.03	120000	1.75	RF 167 80B5
87	8220	16.98	120000	1.85	
102	7000	14.48	120000	2.6	R 167 280B5
123	5800	11.99	116800	2.9	RF 167 280B5
145	4950	10.24	112800	3.4	
49	14500	29.95	56500	0.90	R 147 280B5
61	11700	24.19	65100	1.00	RF 147 280B5
72	9890	20.44	67900	1.20	
82	8730	18.04	69500	1.20	R 147 280B5
95	7570	15.64	70800	1.70	RF 147 280B5
106	6730	13.91	71600	1.85	
123	5800	11.99	72400	2.2	
152	4710	9.74	73100	2.8	
179	4000	8.26	73500	3.2	R 147 280B5
204	3510	7.25	73100	2.5	RF 147 280B5
251	2850	5.89	70100	3.0	
296	4240	5.00	67600	3.6	

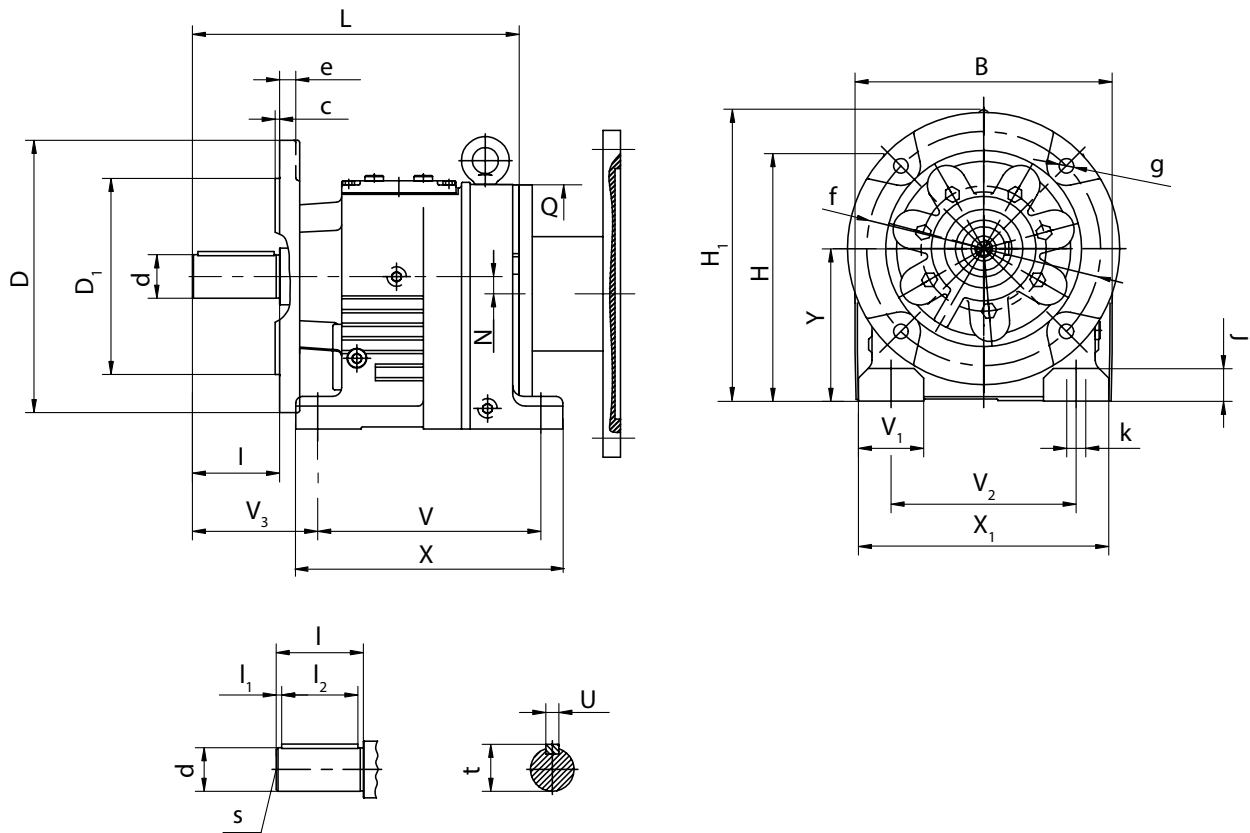
n2 [1/мин]	M [Н*м]	i	Fr [N]	fs	Редуктор + ПАМ
90 кВт					
37	23200	39.82	120000	0.80	
43	20000	34.41	120000	0.90	R 167 280B5
53	16200	27.96	120000	1.10	RF 167 280B5
62	13800	23.71	120000	1.3	
60	14300	24.57	120000	1.00	
68	12700	21.85	120000	1.00	R 167 280B5
78	11100	19.03	120000	1.45	RF 167 280B5
87	9860	16.98	120000	1.50	
102	8410	14.48	117300	2.1	R 167 280B5
123	6960	11.99	113500	2.4	RF 167 280B5
145	5940	10.24	101000	2.9	
72	11900	20.44	64800	1.00	
82	10500	18.04	67100	1.00	R 147 280B5
95	9080	15.84	69000	1.45	RF 147 280B5
108	8080	13.91	702000	1.55	
123	6960	11.99	71400	1.85	
152	5660	9.74	72500	2.3	
179	4800	8.26	73000	2.7	R 147 280B5
204	4210	7.25	70900	2.1	RF 147 280B5
251	3420	5.89	68300	2.5	
296	2900	5.00	66100	3.0	
110 кВт					
53	19800	27.96	117100	0.90	R 167 315B5
63	16800	23.71	116900	1.05	RF 167 315B5
78	13500	19.03	115500	1.20	
87	12000	16.98	114300	1.25	
103	10200	14.48	112000	1.75	R 167 315B5
124	848/0	11.99	109300	2.0	RF 167 315B5
145	7240	10.24	106500	2.3	
132 кВт					
63	20100	23.71	107900	0.90	R 167 315B5
78	16200	19.03	108300	1.00	RF 167 315B5
87	14400	16.98	107800	1.05	
103	12300	14.48	106700	1.45	R 167 315B5
124	10200	11.99	104700	1.65	RF 167 315B5
145	8690	10.24	102600	1.85	
160 кВт					
103	14900	14.48	99700	1.20	
124	12300	11.99	98900	1.40	R 167 315B5
145	10500	10.24	97600	1.60	RF 167 315B5

ГАБАРИТНО-ПРИСОЕДИНИТЕЛЬНЫЕ РАЗМЕРЫ R



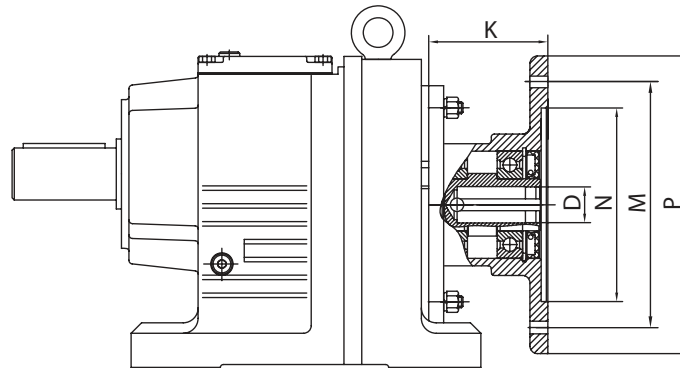
	Y	L	I1	B	d	Y1	U	Z	V	V1	V2	V3	W	X	X1	H	H1
R27	90	193	50	151	25	3,4	28	20	130	32	110	75	9	152	145	147	
R37	90	201	50	161	25	10,1	40	20	130	35	110	75	9	160	145	151	
R47	115	240	60	178	30	14	50	20	165	42	135	90	13,5	195	177	187	
R57	115	257	70	202	35	11,2	60	24	165	55	135	100	13,5	200	190	187	
R67	130	280	70	215	35	20,7	60	30	195	60	150	100	14	235	210	212	243
R77	140	300	80	235	40	15,9	60	30	205	60	170	115	17,5	245	236	228	269
R87	180	372	100	297	50	12,6	90	45	260	75	215	140	17,5	310	290	295	345
R97	225	440	120	348	60	10,2	100	55	310	90	250	160	22	365	340	368	418
R107	250	495	140	409	70	20,4	125	65	370	110	290	185	26	440	400	408	475
R137	315	589	170	458	90	25,1	130	70	410	110	340	220	33	490	450	495	562
R147	355	695	210	540	110	33,4	150	80	500	150	380	260	39	590	530	565	637
R167	425	790	210	670	120	59,9	160	100	580	160	500	270	39	670	660	675	749

* Чертеж фланцевого исполнения предоставляется по запросу



Габарит	Размеры выходного вала, мм					Габарит	Размеры выходных фланцев						V V1	V2 V3	X X1	H H1	N Q	L B Y	j k							
	d	l	l1 l2	s	t u		Тип фланца	D	D1	c	e	f								g						
RF27 R27U	25k6	50	3.5 40	M10	28 8	RF27 R27U	FA	120	80j6	3	8	100	6.5	130	110	152	147	3.4	193	18						
							FB	140	95j6	3	9	115	8.5								32	75	145	/	120	90
							FC	160	110j6	3.5	10	130	8.5													
RF37 R37U	25k6	50	3.5 40	M10	28 8	RF37 R37U	FA	120	80j6	3	8	100	6.6	130	110	160	151	10.1	201	18						
							FB	160	110j6	3	10	130	9								35	75	145	/	120	90
							FC	200	130j6	3.5	12	165	11													
RF47 R47U	30k6	60	3.5 50	M10	33 8	RF47 R47U	FA	140	95j6	3	10	115	9	165	135	195	187	14	235	24						
							FB	160	110j6	3.5	10	130	9								42	90	170	/	160	115
							FC	200	130j6	3.5	12	165	11													
RF57 R57U	35k6	70	7 56	M12	38 10	RF57 R57U	FA	160	110j6	3.5	10	130	9	165	135	200	187	11.2	257	24						
							FB	200	130j6	3.5	12	165	11								55	100	190	/	160	115
							FC	250	180j6	4	15	215	13.5													
RF67 R67U	35k6	70	7 56	M12	38 10	RF67 R67U	FA	200	130j6	3.5	12	165	11	195	150	235	212	20.7	280	30						
							FB	250	180j6	4	15	215	13.5								60	100	210	243	160	130
							FC	/	/	/	/	/	/													
RF77 R77U	40k6	80	5 70	M16	43 12	RF77 R77U	FA	250	180j6	4	15	215	13.5	205	170	245	228	15.9	300	30						
							FB	300	230j6	4	18.5	265	13.5								60	115	230	269	200	140
							FC	/	/	/	/	/	/													
RF87 R87U	50k6	100	10 80	M16	53.5 14	RF87 R87U	FA	300	230j6	4	16	265	13.5	260	215	310	295	12.6	372	45						
							FB	350	250h6	5	18	300	17.5								75	140	290	345	250	180
							FC	/	/	/	/	/	/													
RF97 R97U	60m6	120	5 110	M20	64 18	RF97 R97U	FA	350	250h6	5	18	300	17.5	-	-	-	-	10.2	440	-						
							FB	450	350h6	5	22	400	17.5								300	/	/	/	/	
							FC	/	/	/	/	/	/													
RF107 R107U	70m6	140	7.5 125	M20	74.5 20	RF107 R107U	FA	350	250h6	5	20	300	17.5	-	-	-	-	20.4	495	-						
							FB	450	350h6	5	22	400	17.5								350	/	/	/		
							FC	/	/	/	/	/	/													
RF137	90m6	170	5 160	M24	95 25	RF137	FA	450	350h6	5	22	400	17.5	-	-	-	-	25.1	589	-						
							FB	550	450h6	5	25	500	17.5								400	/	/	/		
							FC	/	/	/	/	/	/													
RF147	110m6	210	15 180	M24	116 28	RF147	FA	450	350h6	5	22	400	17.5	-	-	-	-	33.4	695	-						
							FB	550	450h6	5	25	500	17.5								450	/	/	/		
							FC	/	/	/	/	/	/													
RF167	120m6	210	5 200	M24	127 32	RF167	FA	550	450h6	5	25	500	17.5	-	-	-	-	59.9	790	-						
							FB	660	550h6	5	28	600	22								550	/	/	/		
							FC	/	/	/	/	/	/													

ГАБАРИТНО-ПРИСОЕДИНИТЕЛЬНЫЕ РАЗМЕРЫ РЕДУКТОРОВ ТИПА R



	PAM IEC	D	B5			B14			K*
			N	M	P	N	M	P	
R27 R37	63	11	95	115	140	60	75	90	72
	71	14	110	130	160	70	85	105	72
	80	19	130	165	200	80	100	120	106
	90	24	130	165	200	95	115	140	106
	100/112	28	180	215	250	110	130	160	90
R47 R57 R67	63	11	95	115	140	60	75	90	70
	71	14	110	130	160	70	85	105	84
	80	19	130	165	200	80	100	120	99
	90	24	130	165	200	95	115	140	99
	100/112	28	180	215	250	110	130	160	134
	132	38	230	265	300				112
R77	63	11	95	115	140	60	75	90	70
	71	14	110	130	160	70	85	105	84
	80	19	130	165	200	80	100	120	95
	90	24	130	165	200	95	115	140	95
	100/112	28	180	215	250	110	130	160	126
	132	38	230	265	300				179
	160	42	250	300	350				115
R87	80	19	130	165	200	80	100	120	95
	90	24	130	165	200	95	115	140	95
	100/112	28	180	215	250	110	130	160	121
	132	38	230	265	300				174
	160	42	250	300	350				232
	180	48	250	300	350				232
R97	80	19	130	165	200	80	100	120	95
	90	24	130	165	200	95	115	140	95
	100/112	28	180	215	250	110	130	160	116
	132	38	230	265	300				169
	160	42	250	300	350				227
	180	48	250	300	350				227
	200	55	300	350	400				268
	225	60	350	400	450				283

	PAM IEC	D	B5			B14			K*
			N	M	P	N	M	P	
R107	100/112	28	180	215	250	110	130	160	110
	132	38	230	265	300				163
	160	42	250	300	350				221
	180	48	250	300	350				221
	200	55	300	350	400				262
	225	60	350	400	450				277
R137	132	38	230	265	300				156
	160	42	250	300	350				214
	180	48	250	300	350				214
	200	55	300	350	400				255
	225	60	350	400	450				270
	250	65	450	500	550				190
R147	132	38	230	265	300				148
	160	42	250	300	350				206
	180	48	250	300	350				206
	200	55	300	350	400				247
	225	60	350	400	450				262
	250	65	450	500	550				336
	280	75	450	500	550				336
R167	160	42	250	300	350				198
	180	48	250	300	350				198
	200	55	300	350	400				239
	225	60	350	400	450				254
	250	65	450	500	550				238
	280	75	450	500	550				238
	315	80	550	600	660				190

* Относится к фланцу B5

ОБЩИЕ СВЕДЕНИЯ

Серия геликоидальных мотор-редукторов RC - это продукт нового поколения, основанный на системе модульной конструкции. Редукторы могут комплектоваться общепромышленными, взрывозащищенными двигателями, двигателями со встроенным тормозом, сервомоторами, двигателями, предназначенными для работы с частотным преобразователем.

Характерные свойства цилиндрических редукторов RC:

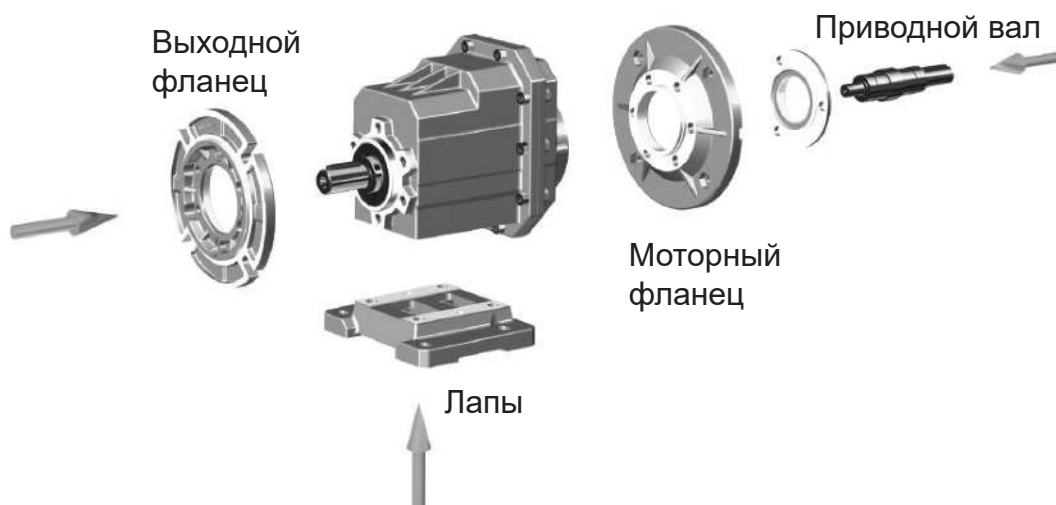
- Компактное исполнение;
- Низкий шум, низкая вибрация;
- Продуманный дизайн, позволяющий использовать редукторы в широком спектре оборудования;
- Модульная структура, позволяющая создавать различные модификации;
- Алюминиевый корпус, малый вес;
- Высокотехнологичная обработка шестерней;
- Выходной момент от 120 до 500 Нм;
- 4 типоразмера мощностью от 0,12 до 4,0 кВт (01,02,03,04);
- Диапазон передаточных чисел 3,66-58,09;
- Максимальный выходной момент 800Нм;
- Допустимая радиальная нагрузка 8000Н.

Все редукторы поставляются заполненные смазкой в количестве достаточном для установки в монтажном положении M1.

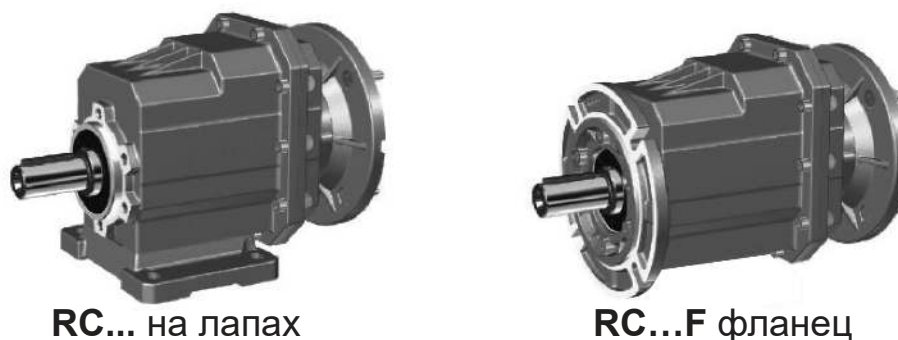
В качестве смазки используется:

- трансмиссионное масло (ISO класс вязкости 220, температурный диапазон использования масла от - 10 до + 40°C).

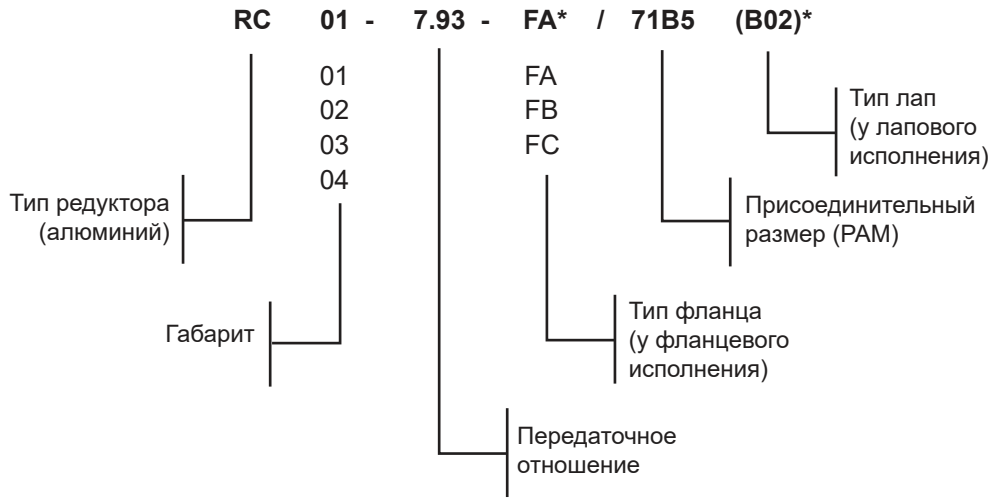
КОНСТРУКЦИЯ



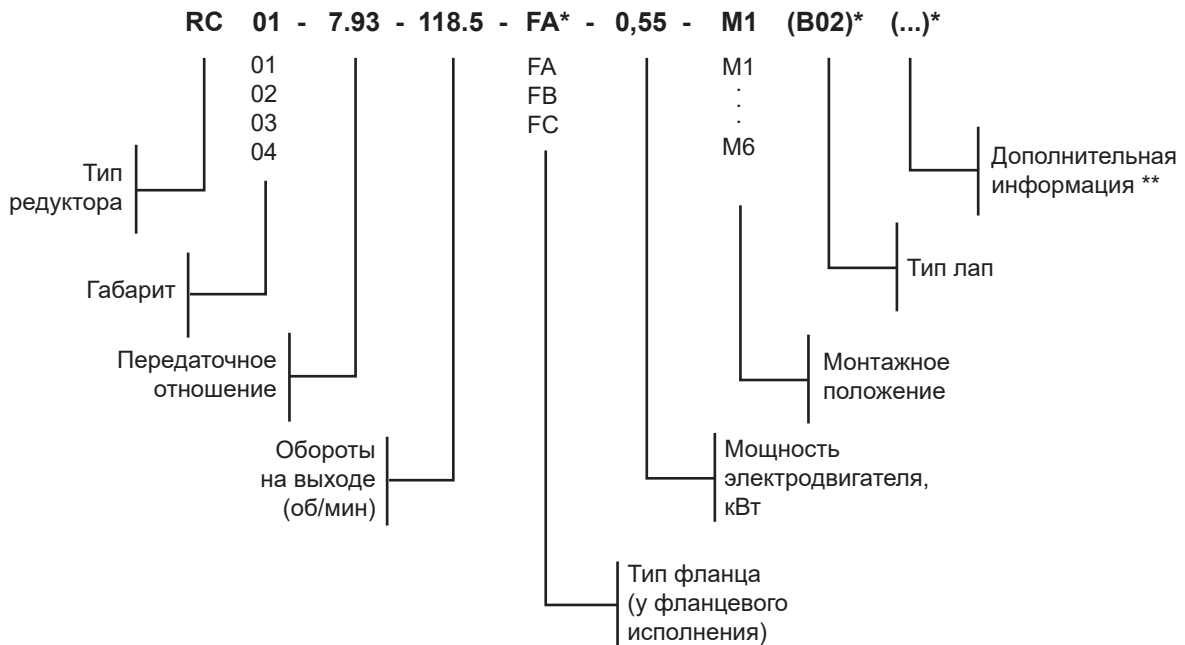
ВАРИАНТЫ ИСПОЛНЕНИЯ



ПРИМЕР УСЛОВНОГО ОБОЗНАЧЕНИЯ РЕДУКТОРА



ПРИМЕР УСЛОВНОГО ОБОЗНАЧЕНИЯ МОТОР-РЕДУКТОРА



* При отсутствии модуля не указывается

** Дополнительной информацией является нестандартное исполнение двигателя и фланца:

- двигатель с одним и двумя тормозами (ET, ET2ET2)
- двигатель с двойными малошумными тормозами (ET2ET2 M)
- соединение редуктора с двигателем через малый фланец (B14)
- двигатель во взрывозащищенном исполнении (ВЗИ)
- нестандартное положение клеммной коробки (КК..)
- низкий сервис-фактор мотор-редуктора (f.s.=0.1-0.8)

ПЕРЕДАТОЧНЫЕ ЧИСЛА И СООТВЕТВИЕ ДВИГАТЕЛЯМ ПО IEC

Серия RC

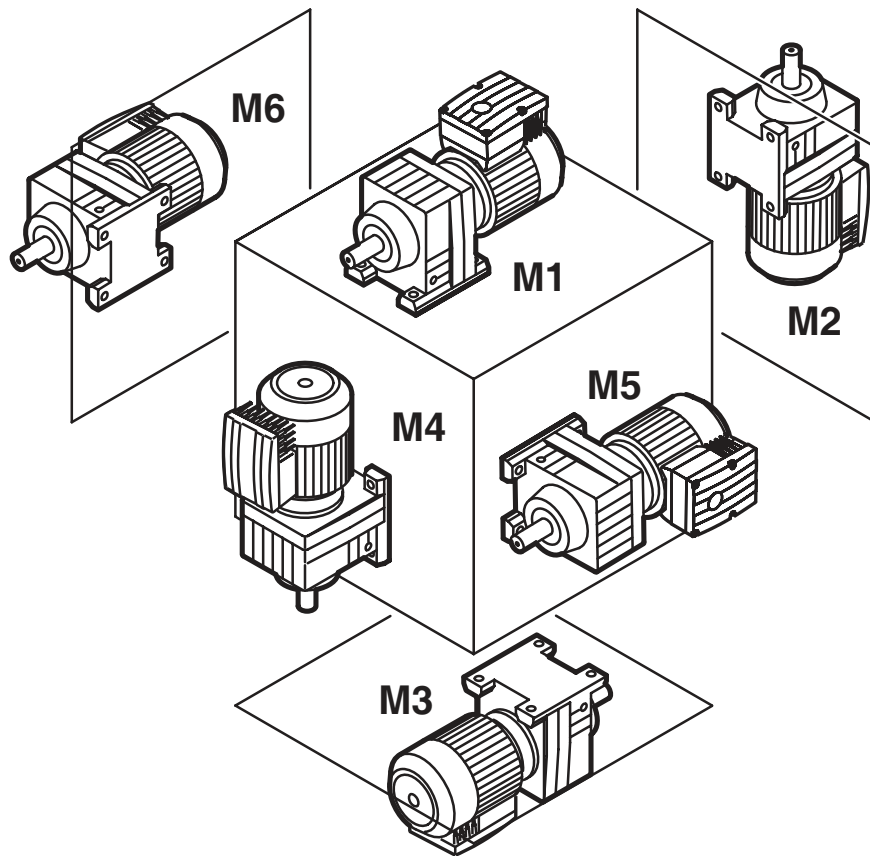
RC..01				
i	63B5	71B5 71B14	80B5 80B14	90B5 90B14
53.33				
45.89				
40.10				
35.47				
28.50				
23.56				
20.75				
19.83				
17.86				
15.6				
14.62				
13.80				
11.90				
11.1				
9.81				
9.17				
7.72				
5.69				
4.63				
3.82				

RC..02				
i	63B5	71B5 71B14	80B5 80B14	90 B5 90B14
54.00				
46.46				
40.60				
35.91				
28.88				
23.85				
20.08				
19.87				
17.10				
14.94				
14.81				
13.21				
12.05				
10.63				
9.93				
8.78				
7.39				
5.45				
4.43				
3.66				

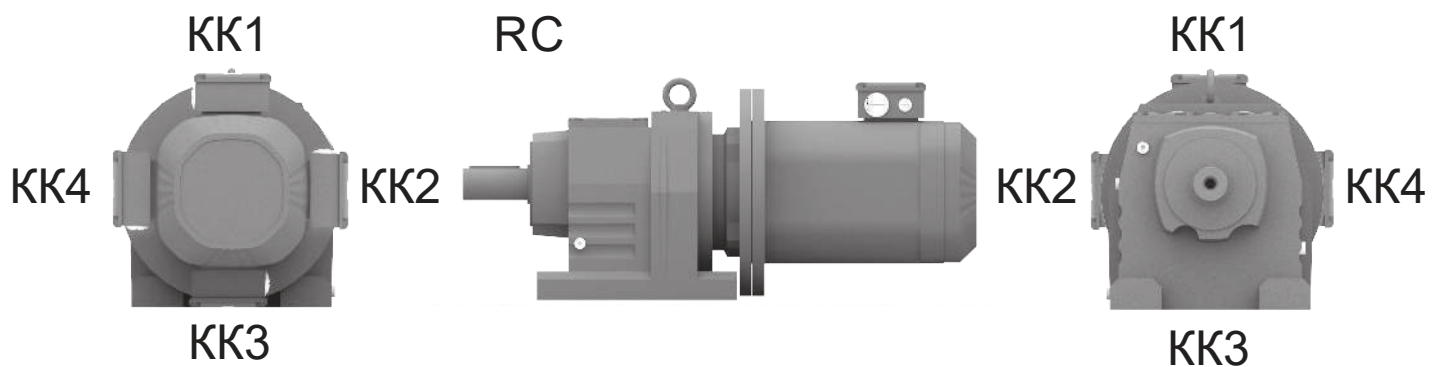
RC..03				
i	71B5	80B5 80B14	90 B5 90B14	100B5 100B14
58.09				
51.30				
50.02				
44.18				
43.75				
38.73				
38.63				
34.62				
34.20				
30.57				
28.30				
24.99				
21.78				
21.15				
19.24				
18.21				
17.33				
15.93				
15.30				
15.06				
14.10				
13.30				
12.60				
12.37				
10.93				
10.30				
10.28				
9.08				
7.93				
6.31				
5.48				
4.50				
3.74				

RC..04				
i	80B5 80B14	90B5 90B14	100B5 100B14	112B5 112B14
58.09				
51.30				
50.02				
44.18				
43.75				
38.73				
38.63				
34.62				
34.20				
30.57				
28.30				
24.99				
21.78				
21.15				
19.24				
18.21				
17.33				
15.93				
15.30				
15.06				
14.10				
13.30				
12.60				
12.37				
10.93				
10.30				
10.28				
9.08				
7.93				
6.31				
5.48				
4.50				
3.74				

МОНТАЖНОЕ ПОЛОЖЕНИЕ RC



ПОЛОЖЕНИЕ РАСПРЕДЕЛИТЕЛЬНОЙ КОРОБКИ ЭЛЕКТРОДВИГАТЕЛЯ



РЕКОМЕНДОВАННЫЙ ТИП СМАЗКИ

Тип масла	Синтетическое	Минеральное
Раб. темп	-25 °C ~ 50 °C	-5 °C ~ 40 °C
Марка		
ISO	VG320	VG460
AGIP	TELIUM	BLASIA 460
SHELL	OMALA 320	OMALA 460
ESSO	S220	SPARTAN EP460
MOBIL	MOBIL GEAR 320	MOBIL GEAR 634
CASTROL	ALPHASYN PG320	ALPHA MAX 460
BP	ENERGOL SG-XP320	ENERGOL SG-XP460

Серия RC

Количество масла в зависимости от габарита и монтажной позиции.

Приведенные ниже значения являются ориентировочными. Точные значения варьируются в зависимости от числа ступеней и передаточного числа редуктора.

Контрольное отверстие – показатель точного количества масла, при заливке обязательно следите за ним.

В таблице указаны ориентировочные значения количества смазочного материала в зависимости от монтажной позиции M1...M6.

Тип редуктора	Объем заливаемого масла, л					
	M1	M2	M3	M4	M5	M6
RC..01..	0,4	0,6	0,4	0,3	0,3	0,3
RC..02..	0,5	0,7	0,5	0,4	0,4	0,4
RC..03..	0,8	1,1	0,8	0,6	0,6	0,6
RC..04..	1,2	1,6	1,0	1,0	0,9	0,9

Для работы мотор-редукторов при температуре ниже 0 °C необходимо принимать во внимание следующее:

- электродвигатели должны быть рассчитаны на работу при указанной температуре;
- мощность электродвигателя должна выдерживать высокие пусковые моменты;
- следить за ударными нагрузками;
- при запуске необходимо, чтобы масло равномерно распределилось в системе и достигло оптимальной температуры и вязкости, для чего рекомендуется дать редуктору поработать несколько минут без нагрузки.

НОМИНАЛЬНЫЕ ЗНАЧЕНИЯ ОСНОВНЫХ ПАРАМЕТРОВ

n2 [1/мин]	M [Н*м]	i	fs	Редуктор + ПАМ	
0.12 кВт					
26.3	42	53.33	2.9	RC01	63B5
30.5	36	45.89	3.3	RCF01	63B5
34.9	32	40.10	3.8		
39.5	28	35.47	4.3		
49.1	22	28.50	5.4		
59.4	18.5	23.56	6.5		
70.6	15.6	19.83	7.7		
78.4	14.0	17.86	7.1		
95.8	11.5	14.62	10.4		
101	10.8	13.80*	9.2		
118	9.4	11.90	12.8		
143	7.7	9.81	13.0		
153	7.2	9.17	11.1		
181	6.1	7.72	13.2		
246	4.5	5.69	13.4		
302	3.6	4.63	16.5		
366	3.0	3.82	20.0		
0.18 кВт					
16.9	98	53.33	1.2	RC01	71B5
19.6	84	45.89	1.4	RCF01	71B5
22.4	74	40.10	1.6		
25.4	65	35.47	1.8		
31.6	52	28.50	2.3		
26.3	63	53.33	1.9	RC01	63B5
30.5	54	45.89	2.2	RCF01	63B5
34.9	47	40.10	2.5		
39.5	42	35.47	2.9		
49.1	34	28.50	3.6		
59.4	28	23.56	4.3		
70.6	23	19.83	5.1		
78.4	21	17.86	4.8		
95.8	17.2	14.62	7.0		
101	16.3	13.80*	6.1		
118	14.0	11.90	8.6		
143	11.6	9.81	8.6		
153	10.8	9.17	7.4		
181	9.1	7.72	8.8		
246	6.7	5.69	8.9		
302	5.5	4.63	11.0		
366	4.5	3.82	13.3		
16.7	99	54.00*	2.0	RC02	71B5
19.4	85	46.46*	2.3	RCF02	71B5
22.2	74	40.60*	2.7		
25.1	66	35.91*	3.0		
31.2	53	28.88*	3.8		
25.9	64	54.00*	3.1	RC02	63B5
30.1	55	46.46*	3.7	RCF02	63B5
34.5	48	40.60*	4.2		
0.25 кВт					
16.9	136	53.33	0.88	RC01	71B5/B14
19.6	117	45.89	1.0	RCF01	71B5/B14
22.4	102	40.10	1.2		
25.4	90	35.47	1.3		
31.6	73	28.50	1.7		
26.3	87	53.33	1.4	RC01	71B5/B14
30.5	75	45.89	1.6	RCF01	71B5/B14
34.9	66	40.10	1.8		
39.5	58	35.47	2.1		

n2 [1/мин]	M [Н*м]	i	fs	Редуктор + ПАМ	
49.1	47	28.50	2.6		
59.4	39	23.56	3.1		
70.6	32	19.83	3.7		
78.4	29	17.86	3.4		
95.8	24	14.62	5.0		
101	23	13.80*	4.4		
118	19.5	11.90	6.2		
143	16.1	9.81	6.2		
153	15.0	9.17	5.3		
181	12.6	7.72	6.3		
246	9.3	5.69	6.4		
302	7.6	4.63	7.9		
366	6.3	3.82	9.6		
16.7	138	54.00*	1.5	RC02	71B5/B14
19.4	118	46.46*	1.7	RCF02	71B5/B14
22.2	103	40.60*	1.9		
25.1	91	35.91*	2.2		
31.2	74	28.88*	2.7		
25.9	88	54.00*	2.3	RC02	71B5/B14
30.1	76	46.46*	2.6	RCF02	71B5/B14
34.5	66	40.60*	3.0		
39.0	59	35.91*	3.4		
48.5	47	28.88*	4.2		
0.37 кВт					
22.4	151	40.10	0.79	RC01	80B5/B14
25.4	134	35.47	0.90	RCF01	80B5/B14
31.6	107	28.50	1.1		
38.2	89	23.56	1.4		
26.3	129	53.33	0.93	RC01	71B5/B14
30.5	111	45.89	1.1	RCF01	71B5/B14
34.9	97	40.10	1.2		
39.5	86	35.47	1.4		
49.1	69	28.50	1.7		
59.4	57	23.56	2.1		
70.6	48	19.83	2.5		
78.4	43	17.86	2.3		
95.8	35	14.62	3.4		
101	33	13.80*	3.0		
118	29	11.90	4.2		
143	24	9.81	4.2		
153	22	9.17	3.6		
181	19	7.72	4.3		
246	14	5.69	4.4		
302	11	4.63	5.3		
366	9	3.82	6.5		
16.7	204	54.00*	1.0	RC02	80B5/B14
19.4	175	46.46*	1.1	RCF02	80B5/B14
22.2	153	40.60*	1.3		
25.1	135	35.91*	1.5		
31.2	109	28.88*	1.8		
25.9	131	54.00*	1.5	RC02	71B5/B14
30.1	113	46.46*	1.8	RCF02	71B5/B14
34.5	98	40.60*	2.0		
39.0	87	35.91*	2.3		
48.5	70	28.88*	2.9		
58.7	58	23.85*	3.5		
81.9	41	17.10	3.9		
17.5	193	51.30*	1.6	RC03	80B5/B14
20.4	167	44.18*	1.8	RCF03	80B5/B14
23.3	146	38.63	2.1		

n2 [1/мин]	M [Н*м]	i	fs	Редуктор + ПАМ	
26.3	129	34.20*	2.3		
29.4	115	30.57	2.6		
27.3	124	51.30*	2.4	RC03	71B5/B14
31.7	107	44.18*	2.8	RCF03	71B5/B14
36.2	94	38.63	3.2		
40.9	83	34.20*	3.6		
0.55 кВт					
31.6	160	28.50	0.75	RC01	80B5/B14
38.2	132	23.56	0.91	RCF01	80B5/B14
45.4	111	19.83	1.1		
34.9	144	40.10	0.8	RC01	80B5/B14
39.5	128	35.47	0.9	RCF01	80B5/B14
49.1	103	28.50	1.2		
59.4	85	23.56	1.4		
70.6	71	19.83	1.7		
78.4	64	17.86	1.6		
95.8	53	14.62	2.3		
101	50	13.80*	2.0		
118	43	11.90	2.8		
143	35	9.81	2.8		
153	33	9.17	2.4		
181	28	7.72	2.9		
246	20	5.69	2.9		
302	17	4.63	3.6		
366	14	3.82	4.4		
19.4	260	46.46*	0.77	RC02	80B5/B14
22.2	227	40.60*	0.88	RCF02	80B5/B14
25.1	201	35.91*	1.0		
31.2	162	28.88*	1.2		
37.7	134	23.85*	1.5		
25.9	194	54.00*	1.0	RC02	80B5/B14
30.1	167	46.46*	1.2	RCF02	80B5/B14
34.5	146	40.60*	1.4		
39.0	129	35.91*	1.5		
48.5	104	28.88*	1.9		
58.7	86	23.85*	2.3		
69.7	72	20.08*	2.8	RC02	80B5/B14
81.9	62	17.10	2.6	RCF02	80B5/B14
94.5	53	14.81*	3.7		
17.5	287	51.30*	1.0	RC03	71B5/B14
20.4	248	44.18*	1.2	RCF03	71B5/B14
23.3	216	38.63	1.4		
26.3	192	34.20*	1.6		
29.4	171	30.57	1.8		
27.3	185	51.30*	1.6	RC03	80B5/B14
31.7	159	44.18*	1.9	RCF03	80B5/B14
36.2	139	38.63	2.2		
40.9	123	34.20*	2.4		
45.8	110	30.57	2.7		
56.0	90	24.99	3.3		
0.75 кВт					
49.1	140	28.50	0.86	RC01	80B5/B14
59.4	116	23.56	1.0	RCF01	80B5/B14
70.6	97	19.83	1.2		
78.4	88	17.86	1.1		
95.8	72	14.62	1.7		
101	68	13.80*	1.5		
118	58	11.90	2.1		
143	48	9.81	2.1		
153	45	9.17	1.8		
181	38	7.72	2.1		

n2 [1/мин]	M [Н*м]	i	fs	Редуктор + ПАМ	
246	28	5.69	2.1		
302	23	4.63	2.6		
366	19	3.82	3.2		
31.2	221	28.88*	0.91	RC02	90B5/B14
37.7	182	23.85*	1.1	RCF02	90B5/B14
44.8	153	20.08*	1.3		
30.1	228	46.46*	0.88	RC02	80B5/B14
34.5	199	40.60*	1.6	RCF02	80B5/B14
39.0	176	35.91*	1.1		
48.5	142	28.88*	1.4		
58.7	117	23.85*	1.7		
69.7	99	20.08*	2.0		
81.9	84	17.10	1.9		
94.5	73	14.81*	2.7		
106	65	13.21	2.5		
116.2	59	12.05	3.4		
141	49	9.93	3.3		
159	43	8.78	2.8		
189	36	7.39	3.3		
257	27	5.45	3.7		
97.0	71	28.88*	2.8	RC02	80B5/B14
117.4	59	23.85*	3.4	RCF02	80B5/B14
139.4	49	20.08*	4.1		
163.7	42	17.10	3.8		
17.5	392	51.30*	0.77	RC03	90B5/B14
20.4	338	44.18*	0.89	RCF03	90B5/B14
23.3	295	38.63	1.0		
26.3	261	34.20*	1.1		
29.4	234	30.57	1.3		
36.0	191	24.99	1.6		
27.3	252	51.30*	0.77	RC03	80B5/B14
31.7	217	44.18*	1.4	RCF03	80B5/B14
36.2	190	38.63	1.6		
40.9	168	34.20*	1.8		
45.8	150	30.57	2.0		
56.0	123	24.99	2.4		
66.2	104	21.15*	2.7		
72.8	94	19.24*	3.0		
76.9	89	18.21*	3.1		
91.5	75	15.30*	3.7		
105	65	13.30*	3.8		
111	62	12.60	4.0		
17.5	392	51.30*	1.3	RC04	90B5/B14
20.4	338	44.18*	1.5	RCF04	90B5/B14
23.3	295	38.63	1.7		
26.3	261	34.20*	1.8		
29.4	234	30.57	2.1		
27.3	252	51.30*	2.0	RC04	80B5/B14
31.7	217	44.18*	2.3	RCF04	80B5/B14
36.2	190	38.63	2.6		
40.9	168	34.20*	2.9		
45.8	150	30.57	3.2		
56.0	123	24.99	3.9		
66.2	104	21.15*	4.0		
1.1 кВт					
70.6	143	19.83	0.84	RC01	90B5/B14
78.4	129	17.86	0.78	RCF01	90B5/B14
95.8	105	14.62	1.1		
101	99	13.80*	1.0		
118	86	11.90	1.4		
143	71	9.81	1.4		
153	66	9.17	1.2		

n2 [1/мин]	M [Н*м]	i	fs	Редуктор + ПАМ	
181	56	7.72	1.4		
246	41	5.69	1.5		
302	33	4.63	1.8		
366	28	3.82	2.2		
285	35	9.81	2.8	RC01	90B5/B14
305	33	9.17	2.4	RCF01	90B5/B14
363	28	7.72	2.9		
492	20	5.69	2.9		
605	17	4.63	3.6		
733	14	3.82	4.4		
39.0	259	35.91*	0.77	RC02	80B5/B14
48.5	208	28.88*	1.0	RCF02	80B5/B14
58.7	172	23.85*	1.2		
69.7	145	20.08*	1.4		
81.9	123	17.10	1.3		
94.5	107	14.81*	1.9	RC02	90B5/B14
106	95	13.21	1.7	RCF02	90B5/B14
116	87	12.05	2.3		
141	72	9.93	2.2		
159	63	8.78	1.9		
189	53	7.39	2.3		
257	39	5.45	2.5		
316	32	4.43	3.1		
383	26	3.66	3.8		
27.3	370	51.30*	0.81	RC03	90B5/B14
31.7	318	44.18*	0.94	RCF03	90B5/B14
36.2	278	38.63	1.1		
40.9	246	34.20*	1.2		
45.8	220	30.57	1.4		
56.0	180	24.99	1.7		
66.2	152	21.15*	1.8		
72.8	139	19.24*	2.0		
76.9	131	18.21*	2.1		
91.5	110	15.30*	2.5		
72.5	139	38.63	2.2	RC03	80B5/B14
81.9	123	34.20*	2.4	RCF03	80B5/B14
91.6	110	30.57	2.7		
112.0	90	24.99	3.3		
132.4	76	21.15*	3.7		
145.5	69	19.24*	4.0		
153.8	66	18.21*	4.3		
27.3	370	51.30*	1.4	RC04	90B5/B14
31.7	318	44.18*	1.6	RCF04	90B5/B14
36.2	278	38.63	1.8		
40.9	246	34.20*	1.9		
45.8	220	30.57	2.2		
56.0	180	24.99	2.7		
66.2	152	21.15*	2.8		
72.8	139	19.24*	3.0		
76.9	131	18.21*	3.2		
91.5	110	15.30*	3.8		
105	96	13.30*	3.7		
1.5 кВт					
118	117	11.90	1.0	RC01	90B5/B14
143	96	9.81	1.0	RCF01	90B5/B14
153	90	9.17	0.9		
181	76	7.72	1.1		
246	56	5.69	1.1		
302	45	4.63	1.3		
366	38	3.82	1.6		
305	45	9.17	1.8	RC01	90B5/B14
363	38	7.72	2.1	RCF01	90B5/B14

n2 [1/мин]	M [Н*м]	i	fs	Редуктор + ПАМ	
492	28	5.69	2.1		
605	23	4.63	2.6		
733	19	3.82	3.2		
58.7	234	23.85*	0.85	RC02	90B5/B14
69.7	197	20.08*	1.0	RCF02	90B5/B14
81.9	168	17.10	1.0		
94.5	145	14.81*	1.4		
106	130	13.21	1.2		
116	118	12.05	1.7		
141	98	9.93	1.6		
159	86	8.78	1.4		
189	73	7.39	1.7		
257	54	5.45	1.9		
316	44	4.43	2.3		
383	36	3.66	2.8		
212	65	13.21	2.5	RC02	90B5/B14
232	59	12.05	3.4	RCF02	90B5/B14
282	49	9.93	3.3		
319	43	8.78	2.8		
379	36	7.39	3.3		
514	27	5.45	3.7		
40.9	336	34.20*	0.89	RC03	90B5/B14
45.8	300	30.57	1.0	RCF03	90B5/B14
56.0	245	24.99	1.2		
66.2	208	21.15*	1.3		
72.8	189	19.24*	1.5		
76.9	179	18.21*	1.6		
91.5	150	15.30*	1.9		
105	131	13.30*	1.9		
111	124	12.60	2.0		
128	107	10.93*	1.7		
154	89	9.08	2.0		
177	78	7.93*	2.3		
222	62	6.31	2.9		
255	54	5.48	2.8		
311	44	4.50	3.4		
374	37	3.74	4.1		
256	54	10.93*	3.4	RC03	90B5/B14
308	45	9.08	4.0	RCF03	90B5/B14
353	39	7.93*	4.6		
26.3	523	34.20*	0.92	RC04	100B5/B14
29.4	467	30.57	1.0	RCF04	100B5/B14
36.0	382	24.99	1.3		
27.3	504	51.30*	1.0	RC04	90B5/B14
31.7	434	44.18*	1.2	RCF04	90B5/B14
36.2	379	38.63	1.3		
40.9	336	34.20*	1.4		
45.8	300	30.57	1.6		
56.0	245	24.99	2.0		
66.2	208	21.15*	2.0		
72.8	189	19.24*	2.2		
76.9	179	18.21*	2.3		
91.5	150	15.30*	2.8		
105	131	13.30*	2.7		
111	124	12.60	2.8		
128	107	10.93*	2.6		
154	89	9.08	3.1		
177	78	7.93*	3.3		
2.2 кВт					
72.8	277	19.74*	1.0	RC03	100B5/B14
91.5	220	15.30*	1.1	RCF03	100B5/B14
105	192	13.30*	1.3		

n2 [1/мин]	M [Н*м]	i	fs	Редуктор + ПАМ	
111	182	12.60	1.4		
128	157	10.93*	1.1		
154	131	9.08	1.4		
177	114	7.93*	1.6		
222	91	6.31	2.0		
255	79	5.48	1.9		
311	65	4.50	2.3		
374	54	3.74	2.8		
308	65	9.08	2.8	RC03	90B5/B14
353	57	7.93*	3.2	RCF03	90B5/B14
444	45	6.31	4.0		
511	39	5.48	3.8		
36.0	560	24.99	0.86	RC04	112B5/B14
46.8	431	19.24*	1.0	RCF04	112B5/B14
40.9	493	34.20*	1.0	RC04	100B5/B14
45.8	440	30.57	1.1	RCF04	100B5/B14
56.0	360	24.99	1.3		
72.8	277	19.24*	1.5		
91.5	220	15.30*	1.9		
105	192	13.30*	1.8		
111	182	12.60	1.9		
128	157	10.93*	1.8		
154	131	9.08	2.1		
177	114	7.93*	2.3		
222	91	6.31	2.9		
255	79	5.48	2.9		
311	65	4.50	3.5		
374	54	3.74	4.3		
3 кВт					
91.5	301	15.30*	0.93	RC03	100B5/B14
105	261	13.30*	1.0	RCF03	100B5/B14
111	248	12.60	1.0		
128	215	10.93*	0.8		
154	178	9.08	1.0		
177	156	7.93*	1.2		
222	124	6.31	1.5		
255	108	5.48	1.4		
311	88	4.50	1.7		
374	73	3.74	2.0		
45.8	601	30.57	0.80	RC04	100B5/B14
56.0	491	24.99	1.0	RCF04	100B5/B14
72.8	378	19.24*	1.1		
91.5	301	15.30*	1.4		
105	261	13.30*	1.3		
111	248	12.60	1.4		
128	215	10.93*	1.3		
154	178	9.08	1.6		
177	156	7.93*	1.7	RC04	100B5/B14
222	124	6.31	2.1	RCF04	100B5/B14
255	108	5.48	2.1		
311	88	4.50	2.6		
374	73	3.74	3.1		
308	89	9.08	3.1	RC04	100B5/B14
353	78	7.93*	3.3	RCF04	100B5/B14
444	62	6.31	4.2		
511	54	5.48	4.3		

n2 [1/мин]	M [Н*м]	i	fs	Редуктор + ПАМ	
4 кВт					
177	208	7.93*	0.87	RC03	112B5/B14
222	165	6.31	1.1	RCF03	112B5/B14
255	144	5.48	1.0		
311	118	4.50	1.3		
374	98	3.74	1.5		
105	348	13.30*	1.0	RC04	112B5/B14
111	330	12.60	1.1	RCF04	112B5/B14
128	286	10.93*	1.0		
154	238	9.08	1.2		
177	208	7.93*	1.3		
222	165	6.31	1.6		
255	144	5.48	1		
311	118	4.50	2.0		
374	98	3.74	2.3		
308	119	9.08	2.4	RC04	112B5/B14
353	104	7.93*	2.5	RCF04	112B5/B14
444	83	6.31	3.1		
511	72	5.48	3.2		
622	59	4.50	3.9		

Серия RC

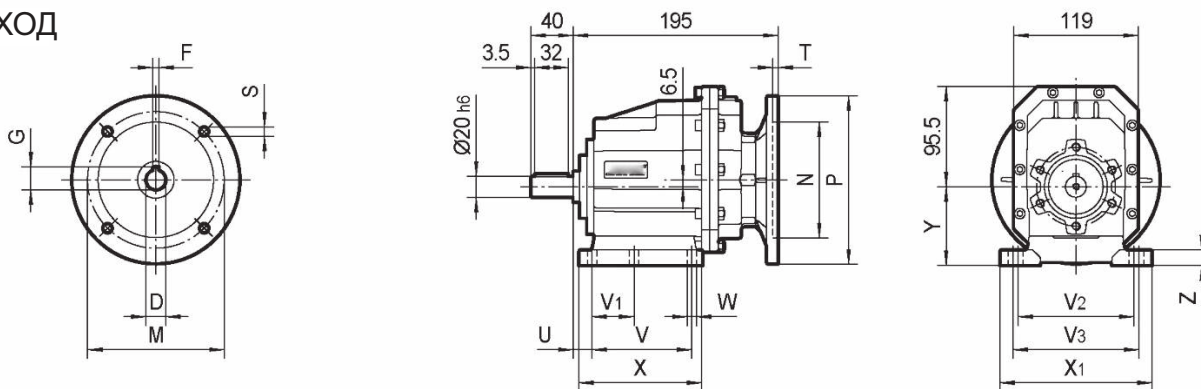
M _{2max} [Nm]	n ₁ [r/min]	i	P _{1n} [kW]	n ₂ [r/min]	
120	1400	53.33	0.34	26.3	RC01
120	1400	45.89	0.40	30.5	RCF01
120	1400	40.10	0.46	34.9	
120	1400	35.47	0.52	39.5	
120	1400	28.50	0.64	49.1	
120	1400	23.56	0.78	59.4	
120	1400	19.83	0.92	70.6	
100	1400	17.86	0.86	78.4	
120	1400	14.62	1.25	95.7	
100	1400	13.80*	1.10	101	
120	1400	11.90	1.54	118	
100	1400	9.81	1.56	143	
80	1400	9.17	1.34	153	
80	1400	7.72	1.58	181	
60	1400	5.69	1.61	246	
60	1400	4.63	1.98	302	
60	1400	3.82	2.40	367	
200	1400	54.00*	0.57	25.9	RC02
200	1400	46.46*	0.66	30.1	RCF02
200	1400	40.60*	0.75	34.5	
200	1400	35.91*	0.85	39.0	
200	1400	28.88*	1.06	48.5	
200	1400	23.85*	1.28	58.7	
200	1400	20.08*	1.52	69.7	
160	1400	17.10	1.43	81.9	
200	1400	14.81*	2.06	94.6	
160	1400	13.21	1.85	106	
200	1400	12.05	2.53	116	
160	1400	9.93	2.46	141	
120	1400	8.78	2.08	159	
120	1400	7.39	2.49	190	
100	1400	5.45	2.80	257	
100	1400	4.43	3.45	316	
100	1400	3.66	4.18	383	
300	1400	58.09	0.79	24.1	RC03
300	1400	51.30*	0.89	27.3	RCF03
300	1400	50.02	0.92	28.0	
300	1400	44.18*	1.04	31.7	
300	1400	43.75	1.05	32.0	
300	1400	38.73	1.18	36.1	
300	1400	38.63	1.19	36.2	
300	1400	34.62	1.32	40.4	
300	1400	34.20*	1.34	40.9	
300	1400	30.57	1.50	45.8	
300	1400	28.30	1.62	49.5	
300	1400	24.99	1.83	56.0	
280	1400	21.78	1.96	64.3	

M _{2max} [Nm]	n ₁ [r/min]	i	P _{1n} [kW]	n ₂ [r/min]	
280	1400	21.15*	2.02	66.2	
280	1400	19.24*	2.22	72.8	
250	1400	18.21*	2.10	76.9	
280	1400	17.33	2.47	80.8	
260	1400	16.06	2.64	93.0	
280	1400	15.30*	2.79	91.5	
250	1400	13.30*	2.86	105	
250	1400	12.60	3.03	111	
260	1400	12.37	3.21	113	
180	1400	10.93	2.51	128	
240	1400	10.28	3.57	136	
180	1400	9.08	3.02	154	
180	1400	7.93*	3.46	176	
180	1400	6.31	4.36	222	
150	1400	5.48	4.17	255	
150	1400	4.50	5.09	311	
150	1400	3.74	6.12	374	
500	1400	58.09	1.31	24.1	RC04
500	1400	51.30*	1.49	27.3	RCF04
500	1400	50.02	1.53	28.0	
500	1400	44.18*	1.73	31.7	
500	1400	43.75	1.75	32.0	
500	1400	38.73	1.97	36.1	
500	1400	38.63	1.98	36.2	
500	1400	34.62	2.21	40.4	
480	1400	34.20*	2.14	40.9	
480	1400	30.57	2.40	45.8	
500	1400	28.30	2.70	49.5	
480	1400	24.99	2.93	56.0	
480	1400	21.78	3.37	64.3	
480	1400	21.15*	2.02	66.2	
420	1400	19.24*	3.34	72.8	
480	1400	17.33	4.23	80.8	
460	1400	15.06	4.66	93.0	
420	1400	15.30*	4.19	91.5	
350	1400	13.30*	4.01	105	
350	1400	12.60	4.24	111	
460	1400	12.37	5.68	113	
280	1400	10.93	3.91	128	
440	1400	10.28	6.54	136	
280	1400	9.08	4.70	154	
260	1400	7.93*	4.99	176	
260	1400	6.31	6.30	222	
230	1400	5.48	6.40	255	
230	1400	4.50	7.80	311	
230	1400	3.74	9.38	374	

ГАБАРИТНО-ПРИСОЕДИНИТЕЛЬНЫЕ РАЗМЕРЫ РЕДУКТОРОВ RC

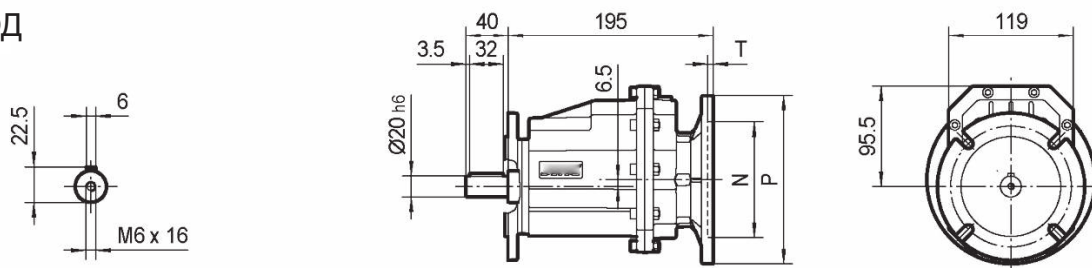
RC01

ВХОД

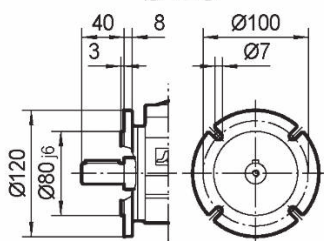


RCF01

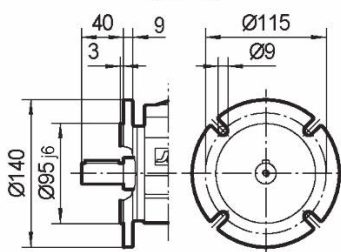
ВЫХОД



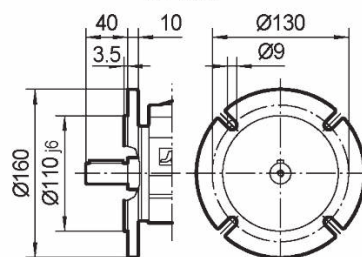
FA Ø120



FB Ø140



FC Ø160



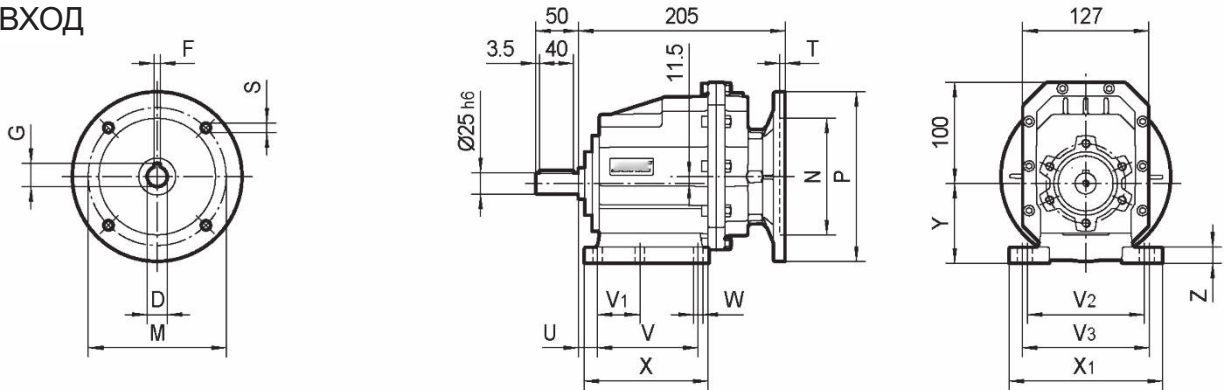
PAM	D _{Ев}	F	G	P	M	N	S	T
63B5	11	4	12.8	140	115	95	9	4
71B5	14	5	16.3	160	130	110	9	4
71B14	14	5	16.3	105	85	70	7	4
80B5	19	6	21.8	200	165	130	11	4
80B14	19	6	21.8	120	100	80	7	4
90B5	24	8	27.3	200	165	130	11	4
90B14	24	8	27.3	140	115	95	9	4

Лапы	U	V	V ₁	V ₂	V ₃	W	X	X ₁	Y	Z
B01	18	87	50	110	-	9	118	130	85	15
M01	18	80	-	110	120	9	118	145	75	15
B02	18	107.5	60	130	-	11	136	155	95	17
MO2	25	85	-	110	120	9	112	145	75	15

Серия RC

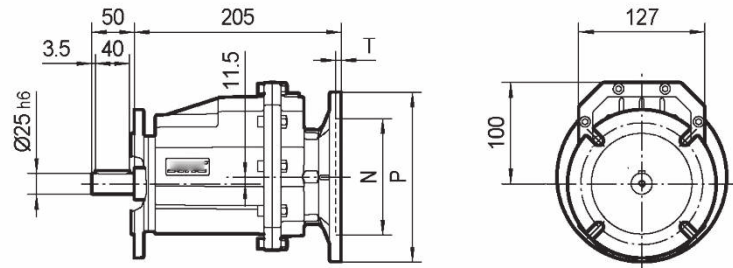
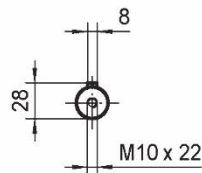
RC02

ВХОД

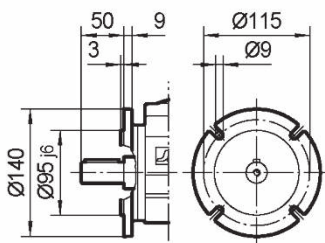


RCF02

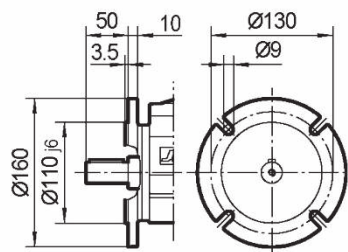
ВЫХОД



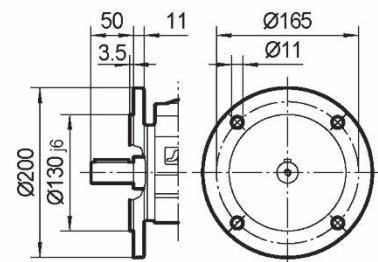
FA
Ø140



FB
Ø160



FC
Ø200

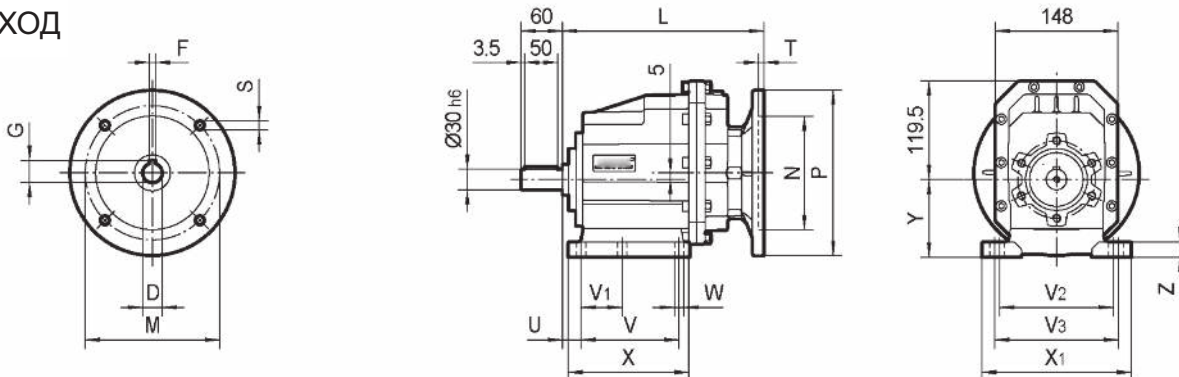


PAM	D _{ЭБ}	F	G	P	M	N	S	T
63B5	11	4	12.8	140	115	95	9	4
71B5	14	5	16.3	160	130	110	9	4
71B14	14	5	16.3	105	85	70	7	4
80B5	19	6	21.8	200	165	130	11	4
80B14	19	6	21.8	120	100	80	7	4
90B5	24	8	27.3	200	165	130	11	4
90B14	24	8	27.3	140	115	95	9	4

Лапы	U	V	V ₁	V ₂	V ₃	W	X	X ₁	Y	Z
BO2	18	107.5	60	130	—	11	136	155	100	17
MO2	25	85	—	110	120	9	112	145	80	15
BO1	18	87	50	110	—	9	118	130	90	15
MO1	18	80	—	110	120	9	118	145	80	15

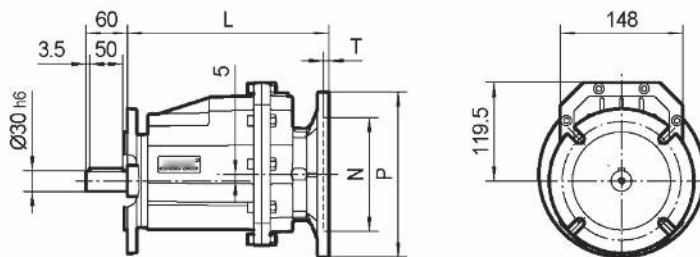
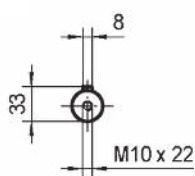
RC03

ВХОД

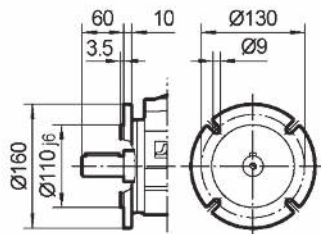


RCF03

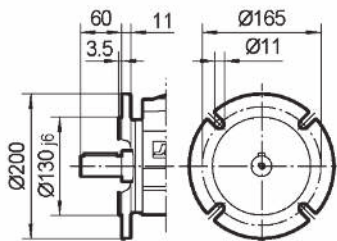
ВЫХОД



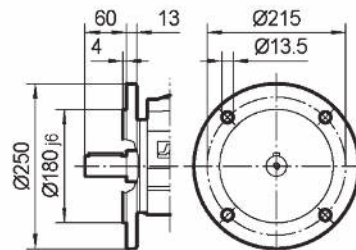
FA
Ø160



FB
Ø200



FC
Ø250



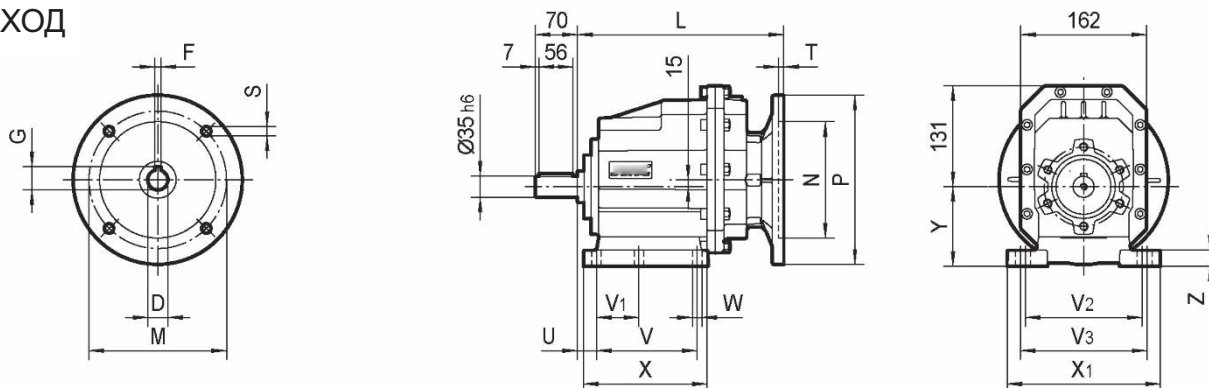
PAM	D _{Е8}	F	G	P	L	M	N	S	T
71B5	14	5	16.3	160	220	130	110	9	4
80B5	19	6	21.8	200	220	165	130	11	4
80B14	19	6	21.8	120	220	100	80	7	4
90B5	24	8	27.3	200	220	165	130	11	4
90B14	24	8	27.3	140	220	115	95	9	4
100/112B5	28	8	31.3	250	237	215	180	13.5	4.5
100/112B14	28	8	31.3	160	237	130	110	9	4.5

Лапы	U	V	V ₁	V ₂	V ₃	W	X	X ₁	Y	Z
B03	18	130	70	160	-	11	156	190	110	20
M03	30	100	-	135	150	11	150	190	110	18
B04	20.5	130	-	170	-	14	168	205	105	20
M04	32	110	-	170	185	14	150	230	110	20

Серия RC

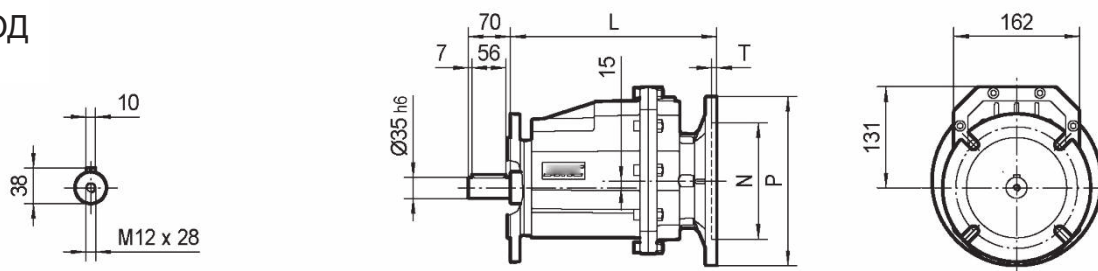
RC04

ВХОД

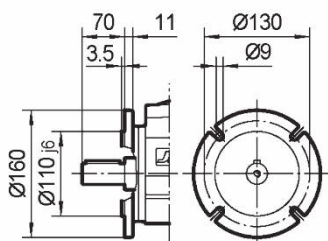


RCF04

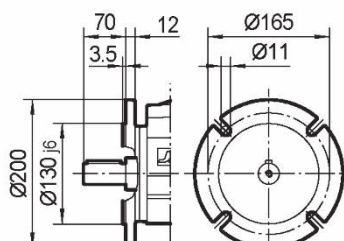
ВЫХОД



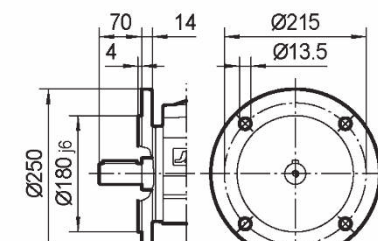
FA
Ø160



FB
Ø200



FC
Ø250



PAM	D _{Ев}	F	G	P	L	M	N	S	T
80B5	19	6	21.8	200	233	165	130	11	4
80B14	19	6	21.8	120	233	100	80	7	4
90B5	24	8	27.3	200	233	165	130	11	4
90B14	24	8	27.3	140	233	115	95	9	4
100/112B5	28	8	31.3	250	250	215	180	13.5	4.5
100/112B14	28	8	31.3	160	250	130	110	9	4.5

Лапы	U	V	V ₁	V ₂	V ₃	W	X	X ₁	Y	Z
B04	23.5	130	-	170	-	14	168	205	115	20
M04	35	110	-	170	185	14	150	230	120	20
B03	21	130	70	160	-	11	156	190	120	20
M03	33	100	-	135	150	11	150	190	120	18
B05	19.5	149.5	-	180	-	14	185	215	130	20