

## История компании

- 1998** **Основание** компании.
- 1999** **Заключение** дилерских соглашений с ведущими российскими производителями электротехники и насосного оборудования.
- 2002** **Открытие** собственного производственного участка по сборке отопительного оборудования HINTEK (тепловентиляторы, тепловые пушки, тепловые завесы).
- 2003** **Открытие** филиала в Москве. В Санкт-Петербурге открыт производственный участок по агрегированию насосного оборудования.
- 2004** **Начало** работы с китайскими производителями электродвигателей. Вывод на рынок марок 5AI и 5MT.
- 2007** **Начало** производства электродвигателей с электромагнитным тормозом.
- 2008** **Открытие** филиала в Екатеринбурге.
- 2009** **ООО «Элком»** получает статус эксклюзивного дистрибьютора компании HYUNDAI ELECTRIC по продаже частотных преобразователей на территории России, СНГ и стран Балтии. Вывод на рынок новой марки частотных преобразователей ESQ. Открытие нового направления по автоматизации систем управления технологическими процессами (АСУ ТП).
- 2010** **Проведение** первой конференции по автоматике среди дилеров компании HYUNDAI. Вывод на рынок новой марки редукторов ESQ.
- 2011** **Открытие** филиала в г. Воронеж. В состав ООО «Элком» вошла ТМ «ОРПЛАН» - производитель такого оборудования как: электродвигатели общепромышленные, взрывозащищенные, электродвигатели ВАСОУ.
- 2012** **Открытие** филиалов в Новосибирске, Казани, Краснодаре, Ростове-на-Дону и Самаре. ООО «Элком» получает статус эксклюзивного дистрибьютора компании HYUNDAI ELECTRIC по силовому оборудованию до 40,5 кВ. Выпуск консольных насосов ESQ типов К и КМ.
- 2013** **Открытие** филиала в Ижевске, офиса в г. Алма-Ате (Казахстан). Начало продаж панелей оператора под маркой ESQ. Начало производства электрических конвекторов со стеклянной панелью серии GL, а также дизельных и газовых пушек под брендом HINTEK.
- 2014** **Выпуск** масляных шестеренных насосов ESQ типа NMSH-GP. Начало производства станций управления и защиты ESQ-CS.
- 2015** **Начало** производства шкафов управления ESQ-SB. Начало производства электрических конвекторов HINTEK с механическим термостатом и качественными отечественными ТЭН серии UN.
- 2016** **Открытие** филиалов в Уфе и Красноярске. Начало производства автоматической насосной станции ESQ В, электрических тепловых пушек, тепловых завес, напольных инфракрасных обогревателей, подвесных инфракрасных обогревателей и конвекторов.
- 2017** **ООО «Элком»** получает статус мастер-дистрибьютора компании HYUNDAI ELECTRIC по силовому оборудованию до 40,5 кВт в СНГ.
- 2018** **Открытие** филиала в Челябинске. Выпуск насосов ESQ двустороннего входа типа Д.
- 2019** **Открытие** второго офиса в Республике Казахстан — в Караганде. Открытие филиала в Нижнем Новгороде.
- 2020** **Открытие** офисов в Ставрополе, Барнауле, Перми, Саратове и Омске.
- 2021** **Заключение** дилерского договора с АО «Катайский насосный завод». Открытие нового направления «Тали». Заключение дилерского договора с производителем талей Podem Gabrovo Ltd. Выпуск электродвигателей 5AIP.
- 2022** **Выпуск** электродвигателей для систем аварийного дымоудаления серий ESQ FR и FR/V, а также тягодутьевых машин ДН. Открытие нового направления «Подшипники». Победа в конкурсе разработчиков Schneider Electric по программированию системы верхнего уровня (SCADA). Открытие филиала в Кирове.

## СОДЕРЖАНИЕ

### Общие сведения

|  |    |
|--|----|
| <b>1. Конструктивное исполнение и структура условного обозначения</b> .....  | 5  |
| <b>2. Исполнения электрических машин по степени защиты от воздействия окружающей среды</b> .....   | 6  |
| <b>3. Вводные устройства. Соединение обмоток</b> .....   | 8  |
| <b>4. Схема соединений обмоток трехфазных электродвигателей на клеммных панелях</b> ...  | 9  |
| <b>5. Исполнение по способу монтажа</b> .....  | 11 |
| <b>6. Электродвигатели стандарта ГОСТ серии 5АИ</b> (взаимозаменяемые с сериями АИР, АИРМ, 5АМХ, 5АМ, А, АД, АДМ, АДММ, 4А, 4АМ, 5АМУ, 4АМУ, 6АМУ, 6А) ..... |    |
| 6.1. Общие сведения .....  | 13 |
| 6.2. Технические характеристики .....  | 14 |
| 6.3. Габаритные, установочные и присоединительные размеры .....  | 22 |
| <b>7. Электродвигатели стандарта DIN серии ESQ SDN</b> (взаимозаменяемые с сериями RA, AIS, IMM, AIC) .....  |    |
| 7.1. Общие сведения .....  | 29 |
| 7.2. Технические характеристики .....  | 30 |
| 7.3. Габаритные, установочные и присоединительные размеры .....  | 36 |
| <b>8. Электродвигатели специальной насосной модификации (Ж)</b> .....  |    |
| 8.1. Общие сведения .....  | 39 |
| 8.2. Габаритные, установочные и присоединительные размеры .....  | 39 |
| <b>9. Электродвигатели серии 5АИ с электромагнитным тормозом</b> .....   |    |
| 9.1. Общие сведения .....  | 41 |
| 9.2. Технические характеристики .....  | 42 |
| 9.3. Габаритные, установочные и присоединительные размеры .....  | 46 |
| <b>10. Электродвигатели специального исполнения</b> .....  |    |
| 10.1. Общие сведения .....   | 49 |
| <b>11. Электродвигатели серии ESQ PR</b> .....   |    |
| 11.1. Общие сведения .....   | 52 |
| 11.2. Технические характеристики .....   | 53 |
| 11.3. Габаритные, установочные и присоединительные размеры .....   | 60 |
| <b>12. Электродвигатели для сушильных камер серии ESQ HT</b> .....   |    |
| 12.1. Общие сведения .....   | 63 |
| 12.2. Технические характеристики ГОСТ .....  | 64 |
| 12.3. Габаритные, установочные и присоединительные размеры ГОСТ .....  | 68 |
| 12.4. Технические характеристики DIN .....   | 70 |
| 12.5. Габаритные, установочные и присоединительные размеры DIN .....   | 75 |
| <b>13. Электродвигатели для систем аварийного дымоудаления серии ESQ-FR</b> .....  |    |
| 13.1. Общие сведения .....   | 77 |
| 13.2. Технические характеристики ГОСТ .....  | 78 |
| 13.3. Габаритные, установочные и присоединительные размеры ГОСТ .....  | 80 |
| <b>14. Электродвигатели серии 5АИЕ однофазные</b> .....  |    |
| 14.1. Общие сведения .....   | 82 |
| 14.2. Конструктивное исполнение .....  | 83 |

|   |     |
|---|-----|
| 14.3. Технические характеристики .....  | 83  |
| 14.4. Габаритные, установочные и присоединительные размеры .....  | 85  |
| <b>15. Электродвигатели серии 5АИСЕ однофазные</b>  |     |
| 15.1. Общие сведения .....  | 88  |
| 15.2. Конструктивное исполнение .....   | 89  |
| 15.3. Технические характеристики .....  | 89  |
| 15.4. Габаритные, установочные и присоединительные размеры .....  | 91  |
| <b>16. Электродвигатели серии 5АИН</b>  |     |
| 16.1. Общие сведения .....  | 96  |
| 16.2. Технические характеристики .....  | 97  |
| 16.3. Габаритные, установочные и присоединительные размеры .....  | 99  |
| <b>17. Электродвигатели серии 5ААМ</b>  |     |
| 17.1. Общие сведения .....  | 100 |
| 17.2. Технические характеристики .....  | 101 |
| 17.3. Габаритные, установочные и присоединительные размеры .....  | 102 |
| <b>18. Электродвигатели серии 5АИП</b>  |     |
| 18.1. Общие сведения .....  | 104 |
| 18.2. Технические характеристики .....  | 105 |
| 18.3. Габаритные, установочные и присоединительные размеры .....  | 105 |
| <b>19. Электродвигатели для охлаждения трансформаторов серии 5АИ ТР</b>   |     |
| 19.1. Общие сведения .....  | 106 |
| 19.2. Технические характеристики .....  | 107 |
| 19.3. Габаритные, установочные и присоединительные размеры .....  | 107 |
| <b>Взрывозащищенные электродвигатели</b>  |     |
| <b>20. Электродвигатели серии АИМУ</b>  |     |
| 20.1. Общие сведения .....  | 108 |
| 20.2. Технические характеристики .....  | 109 |
| 20.3. Габаритные, установочные и присоединительные размеры .....  | 112 |
| <b>21. Электродвигатели серии АИМУР</b>   |     |
| 21.1. Общие сведения .....  | 118 |
| 21.2. Технические характеристики .....  | 119 |
| 21.3. Габаритные, установочные и присоединительные размеры .....  | 122 |
| <b>22. Электродвигатели серий 2АИМУР, 2АИМУРЧР</b>  |     |
| 22.1. Общие сведения .....  | 129 |
| 22.2. Технические характеристики электродвигателей 2АИМУР основного исполнения .....  | 130 |
| 22.3. Габаритные, установочные и присоединительные размеры 2АИМУР<br>основного исполнения .....                               | 131 |
| 22.4. Технические характеристики электродвигателей 2АИМУР<br>(расширенная серия ВОВ 355-500 мм) .....                         | 135 |
| 22.5. Габаритно-присоединительные и установочные размеры электродвигателей<br>2АИМУР (расширенная серия ВОВ 355-500 мм) ..... | 137 |
| 22.6. Технические характеристики электродвигателей 2АИМУРЧР .....   | 142 |
| 22.7. Габаритно-присоединительные и установочные размеры электродвигателей<br>2АИМУРЧР .....                                  | 146 |

|   |     |
|---|-----|
| <b>23. Электродвигатели серии ЗАИМУР, ЗАИМУРЧР</b>  |     |
| 23.1. Общие сведения .....  | 154 |
| 23.2. Технические характеристики электродвигателей ЗАИМУР, ЗАИМУРЧР.....  | 155 |
| 23.3. Габаритные, установочные и присоединительные размеры электродвигателей ЗАИМУР .....                             | 159 |
| 23.4. Габаритные, установочные и присоединительные размеры электродвигателей ЗАИМУРЧР .....                           | 165 |
| <b>Многоскоростные электродвигатели</b>   |     |
| <b>24. Многоскоростные электродвигатели серий АИР, 4АМ, А, АИРМ</b>   |     |
| 24.1. Общие сведения .....  | 171 |
| 24.2. Технические характеристики .....  | 171 |
| <b>Высоковольтные электродвигатели</b>  |     |
| <b>25. Высоковольтные электродвигатели серии ДАЗ04</b>  |     |
| 25.1. Общие сведения .....  | 174 |
| 25.2. Технические характеристики .....  | 175 |
| 25.3. Габаритные, установочные и присоединительные размеры .....  | 178 |
| <b>26. Высоковольтные электродвигатели серии ДАЗ04-НВ</b>   |     |
| 26.1. Общие сведения .....  | 183 |
| 26.2. Технические характеристики .....  | 184 |
| 26.3. Габаритные, установочные и присоединительные размеры .....  | 187 |
| <b>27. Высоковольтные электродвигатели серии А4</b>   |     |
| 27.1. Общие сведения .....  | 192 |
| 27.2. Технические характеристики .....  | 193 |
| 27.3. Габаритные, установочные и присоединительные размеры .....  | 197 |
| <b>28. Высоковольтные электродвигатели серии А4-НВ</b>  |     |
| 28.1. Общие сведения .....  | 201 |
| 28.2. Технические характеристики .....  | 202 |
| 28.3. Габаритные, установочные и присоединительные размеры .....  | 205 |
| <b>29. Высоковольтные электродвигатели серий ДАР, ДАЗ</b>   |     |
| 29.1. Общие сведения .....  | 208 |
| 29.2. Технические характеристики электродвигателей ДАР .....  | 209 |
| 29.3. Габаритные, установочные и присоединительные размеры электродвигателей ДАР .....                                | 210 |
| 29.4. Технические характеристики электродвигателей ДАЗ .....  | 212 |
| 29.5. Габаритные, установочные и присоединительные размеры электродвигателей ДАЗ .....                                | 214 |
| <b>Крановые электродвигатели</b>  |     |
| <b>30. Крановые электродвигатели серий 5МТН (F), 5МТКН (F), МТФ(Н), МТКФ(Н), ДМТФ(Н), ДМТКФ(Н), АМТФ(Н), АМТКФ(Н)</b> |     |
| 30.1. Общие сведения .....  | 216 |
| 30.2. Технические характеристики .....  | 216 |
| 30.3. Габаритные, установочные и присоединительные размеры .....  | 219 |
| <b>Приложение в помощь энергетiku</b> .....   | 223 |

## 1. Конструктивное исполнение и структура условного обозначения

Конструктивное исполнение электрических машин по способу монтажа и условное обозначение этих исполнений в технической документации установлены ГОСТ Р МЭК 60034-7-2012.

Условное обозначение состоит из латинских букв IM, и четырех цифр:

$$IM \frac{X \ X \ X \ X}{1 \ 2 \ 3 \ 4}$$

Стандарт устанавливает следующие условные обозначения. Первая цифра — конструктивное исполнение:

- 1 — на лапах, с подшипниковыми щитами;
- 2 — на лапах, с подшипниковыми щитами, с фланцем на подшипниковом щите (или щитах);
- 3 — без лап, с подшипниковыми щитами, с фланцем на одном подшипниковом щите;
- 4 — без лап, с подшипниковыми щитами, с фланцем на станине;
- 5 — без подшипниковых щитов;
- 6 — на лапах, с подшипниковыми щитами и со стоячковыми подшипниками;
- 7 — на лапах, со стоячковыми подшипниками (без подшипниковых щитов);
- 8 — с вертикальным валом, кроме групп от IM1 до IM4;
- 9 — специального исполнения по способу монтажа.

Вторая и третья цифры — способы монтажа (пространственное положение машины) и направление конца вала, причем в обозначении направления конца вала (3-я цифра) цифра 8 обозначает, что машина может работать при любом из направлений конца вала, определенных цифрами 0-7, а цифра 9 указывает, что направление конца вала машины отлично от определенных цифрами от 0 до 8. В этом случае направление конца вала указывается дополнительно в технической документации.

Четвертая цифра обозначает исполнение конца вала электрической машины:

- 0 — без конца вала;
- 1 — с одним цилиндрическим концом вала;
- 2 — с двумя цилиндрическими концами вала;
- 3 — с одним коническим концом вала;
- 4 — с двумя коническими концами вала;
- 5 — с одним фланцевым концом вала;
- 6 — с двумя фланцевыми концами вала;
- 7 — с фланцевым концом вала на стороне D и цилиндрическим концом вала на стороне N, причем под стороной D понимается при одном конце вала для электродвигателей — приводная, а для генераторов — приводимая сторона; при двух концах вала — сторона с концом вала большего размера, а при равных диаметрах для машин на лапах с коробкой выводов, расположенных не сверху, — сторона, с которой коробка выводов видна справа;
- 8 — прочие исполнения конца вала.

## 2. Исполнения электрических машин по степени защиты от воздействия окружающей среды

Под понятием «степень защиты электрических машин» подразумевается защита обслуживающего персонала от соприкосновения с токоведущими или вращающимися частями, находящимися внутри машин, и защита от попадания внутрь посторонних твердых тел и воды. По ГОСТ IEC 60034-5-2011 буквенно-цифровое обозначение состоит из латинских букв IP и двух цифр. Первая цифра характеризует степень защиты персонала от соприкосновения с токоведущими или вращающимися частями, находящимися внутри машины, а также степень защиты самой машины от попадания в нее посторонних твердых тел; вторая цифра – степень защиты от проникновения воды внутрь машины.

Установленные стандартом степени защиты приведены в табл. 2.1. и 2.2.

Таблица 2.1

### Степени защиты обслуживающего персонала от соприкосновения с токоведущими и вращающимися частями электротехнических изделий и от попадания твердых тел внутрь корпуса

| Первая цифра условного обозначения | Степень защиты  |
|------------------------------------|---|
| 0                                  | Специальная защита отсутствует  |
| 1                                  | Защита от проникновения внутрь оболочки большого участка поверхности человеческого тела, например, руки, и от проникновения твердых тел размером свыше 50 мм    |
| 2                                  | Защита от проникновения внутрь оболочки пальцев или предметов длиной не более 80 мм и от проникновения твердых тел размером свыше 12 мм                         |
| 3                                  | Защита от проникновения внутрь оболочки инструментов, проволоки и т.д. диаметром или толщиной более 2,5 мм и от проникновения твердых тел размером более 2,5 мм |
| 4                                  | Защита от проникновения внутрь оболочки проволоки и от проникновения твердых тел размером более 1 мм  |
| 5                                  | Проникновение внутрь оболочки пыли не предотвращено полностью. Однако пыль не может проникать в количестве, достаточном для нарушения работы изделия            |
| 6                                  | Проникновение пыли предотвращено полностью  |

Таблица 2.2

### Степени защиты электротехнических изделий от проникновения воды

| Первая цифра условного обозначения | Степень защиты  |
|------------------------------------|---|
| 0                                  | Защита отсутствует  |
| 1                                  | Защита от капель воды. Капли воды, вертикально падающие на оболочку, не должны оказывать вредного воздействия на изделие  |
| 2                                  | Защита от капель воды при наклоне оболочки до 15°. Капли воды, вертикально падающие на оболочку, не должны оказывать вредного воздействия на изделия при наклоне его оболочки на любой угол до 15° относительно нормального положения |
| 3                                  | Защита от дождя. Дождь, падающий на оболочку под углом 60° от вертикали, не должен оказывать вредного воздействия на изделие  |
| 4                                  | Защита от брызг. Вода, разбрызгиваемая на оболочку в любом направлении, не должна оказывать вредного воздействия на изделие   |
| 5                                  | Защита от водяных струй. Струя воды, выбрасываемая в любом направлении на оболочку, не должна оказывать вредного воздействия на изделие   |
| 6                                  | Защита от волн воды. Вода при волнении не должна попадать внутрь оболочки в количестве, достаточном для повреждения изделия   |
| 7                                  | Защита при погружении в воду. Вода не должна проникать в оболочку, погруженную в воду, при определенных условиях давления и времени в количестве, достаточном для повреждения изделия   |
| 8                                  | Защита при длительном погружении в воду. Изделия пригодны для длительного погружения в воду при условиях, установленных изготовителем   |

Стандарт допускает при необходимости указывать с помощью дополнительной прописной буквы латинского алфавита в ТУ или в ГОСТ на конкретные серии и типы машин дополнительные данные. Эта буква должна следовать за цифрами в обозначении степени защиты.

Буквы S, M и W должны использоваться только со следующими значениями:

S – испытано на проникновение воды, когда изделие не работает (например, неподвижная машина);

M – испытано на проникновение воды, когда изделие работает (например, вращающаяся машина);

W (следует сразу после букв IP) – изделие с таким обозначением предназначено для использования в особых климатических условиях при осуществлении дополнительных мер защиты в конструкции изделия или при эксплуатации.

Отсутствие дополнительных букв означает, что изделие соответствует данной степени защиты во всех нормальных условиях работы.

Если для изделия требуется указать степень защиты только одной цифрой, то пропущенная цифра заменяется буквой X, например IP X5. ГОСТ IEC 60034-5-2011 устанавливает также и методы испытаний на соответствие степени защиты.

Допустимые для электрических машин степени защиты приведены в табл. 2.3.

ГОСТ 17494-72 не распространяется на электрические машины, предназначенные для работы во взрывоопасной среде и в особых климатических условиях (например, тропических, при воздействии влажности, инея, химических реагентов, плесневых грибов и т. д.).

Таблица 2.3.

### Степени защиты электрических машин

| Степени защиты персонала от соприкосновения и попадания посторонних тел | Степени защиты от проникновения воды |      |      |      |      |      |      |   |   |
|---|--------------------------------------|------|------|------|------|------|------|---|---|
|   | 0                                    | 1    | 2    | 3    | 4    | 5    | 6    | 7 | 8 |
| 0   | IP00                                 | IP01 | -    | -    | -    | -    | -    | - | - |
| 1   | IP10                                 | IP11 | IP12 | IP13 | -    | -    | -    | - | - |
| 2   | IP20                                 | IP21 | IP22 | IP23 | -    | -    | -    | - | - |
| 3   | -                                    | -    | -    | -    | -    | -    | -    | - | - |
| 4   | -                                    | -    | IP42 | IP43 | IP44 | -    | -    | - | - |
| 5   | -                                    | -    | -    | -    | IP54 | IP55 | IP56 | - | - |
| 6   | -                                    | -    | -    | -    | -    | IP65 | -    | - | - |

## 3. Вводные устройства. Соединение обмоток

Вводные устройства (коробки выводов) электродвигателей серий 5AI располагаются сверху станины и допускают разворот с фиксацией через 180°.

Конструкция коробок выводов предусматривает возможность подсоединения кабелей с медными и алюминиевыми жилами, с оболочкой из резины или пластика, а также проводов в гибком металлическом рукаве. Ввод осуществляется через один или два штуцера либо через удлинитель под сухую разделку или эпоксидную заделку кабеля.

Вводные устройства имеют следующие исполнения:

K3I — с клеммной панелью выводов и одним штуцером;

K3II — с клеммной панелью выводов и двумя штуцерами;

K3M — с клеммной панелью выводов и удлинителем;

K2I — без клеммной панели выводов и с одним штуцером;

K2II — без клеммной панели выводов и с двумя штуцерами.



## 4. Схема соединений обмоток трехфазных электродвигателей на клеммных панелях

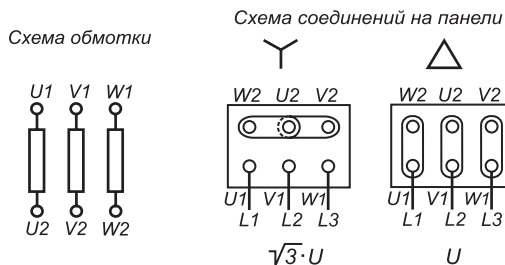


Рисунок 4.1.

Для односкоростных электродвигателей с соединением в звезду (Y), в треугольник (D) или переключаемых: звезда/треугольник (Y/D)

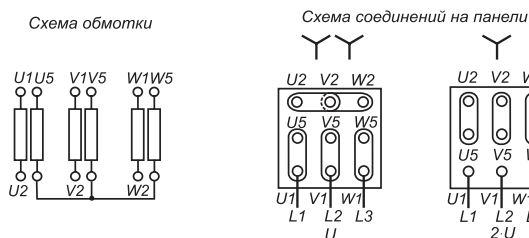


Рисунок 4.2.

Для односкоростных электродвигателей с последовательным или параллельным соединением параллельных ветвей фаз: звезда/двойная звезда (Y/YY)

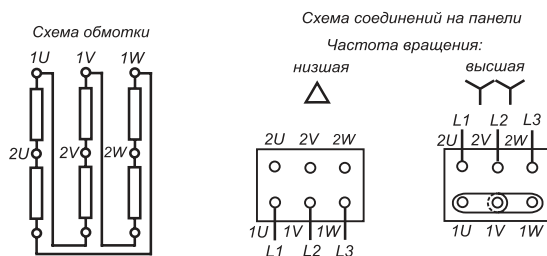


Рисунок 4.3.

Для двухскоростных электродвигателей с полюсно-переключаемой по схеме Даландера обмоткой статора или с полюсно-переключаемой обмоткой по принципу амплитудно-фазовой модуляции с соединением: треугольник/двойная звезда (D/YY)

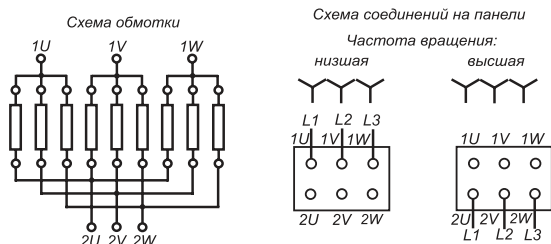


Рисунок 4.4.

Для двухскоростных электродвигателей с полюсно-переключаемой обмоткой по принципу амплитудно-фазовой модуляции с соединением: тройная звезда/тройная звезда (YYY/YYY)

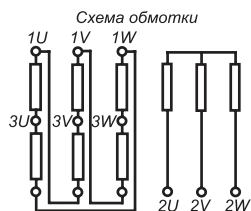


Схема соединений на панели

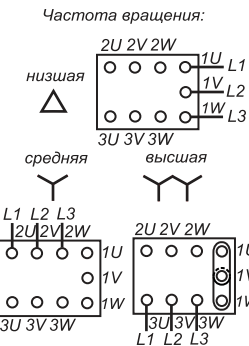


Рисунок 4.5.

Для трехскоростных электродвигателей с двумя независимыми обмотками: полюсно-переключаемой с соединением: треугольник/двойная звезда (Д/УУ); односкоростной с соединением в звезду (У)

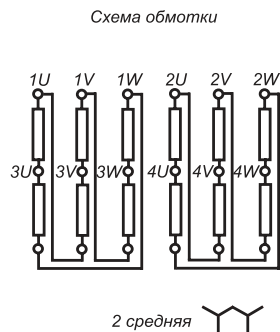


Схема соединений на панели

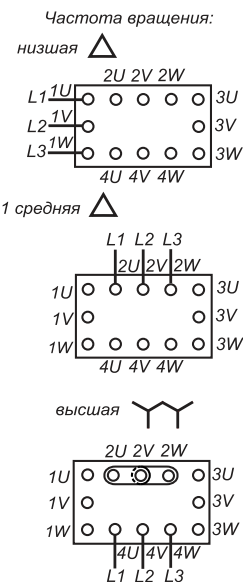



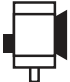






















Рисунок 4.6.

Для четырехскоростных электродвигателей с двумя независимыми обмотками, каждая из которых - полюсно-переключаемая с соединением: треугольник/двойная звезда (Д/УУ)

## 5. Исполнение по способу монтажа

Таблица 5.1.

### Исполнение по способу монтажа

|   |   |   |   |   |   |  |
|---|---|---|---|---|---|--|
| IM1001<br>(IMB3)<br>   | IM1011<br>(IMV5)<br>   | IM1031<br>(IMV6)<br>   | IM1051<br>(IMB6)<br> | IM1061<br>(IMB7)<br> | IM1071<br>(IMB8)<br> | IM1081<br>(любое<br>направление<br>вала) |
| IM2001<br>(IMB35)<br>  | IM2011<br>(IMV15)<br>  | IM2031<br>(IMV36)<br>  | IM2051<br>           | IM2061<br>           | IM2071<br>           | IM2081<br>(любое<br>направление<br>вала) |
| IM2101<br>(IMB34)<br>  | IM2111<br>             | IM2131<br>             | IM2151<br>           | IM2161<br>           | IM2171<br>           | IM2181<br>(любое<br>направление<br>вала) |
| IM3001<br>(IMB5)<br>   | IM3011<br>(IMV1)<br>   | IM3031<br>(IMV3)<br>   | —   | —   | —   | IM3081<br>(любое<br>направление<br>вала) |
| IM3601<br>(IMB14)<br> | IM3611<br>(IMV18)<br> | IM3631<br>(IMV19)<br> | —   | —   | —   | IM3681<br>(любое<br>направление<br>вала) |

Буквенные обозначения установочно-присоединительных и габаритных размеров электрических машин регламентированы ГОСТ 4541-70. Стандартом предписано применять для обозначений строчные буквы латинского и греческого алфавитов с подстрочными индексами:

- b — ширина (в направлении, перпендикулярном оси вала);
- d — диаметр;
- h — высота;
- l — длина (в направлении оси вала);
- r — радиус;
- t — размер в шпоночных соединениях;
- a — угловой размер.

Подстрочные индексы к буквенным обозначениям установлены в зависимости от их назначения:

1 — 9 – для валов;

10 — 19 – для размеров лап и фундаментных плит;

20 — 29 – для размеров фланцев;

30 — 80 – для остальных установочно-присоединительных размеров;

80 и более – для размеров агрегатов и специальных машин.

Для упрощения монтажа электрических машин и агрегатов с горизонтальной осью вращения и непосредственно соединяемых с ними на общем или разных основаниях неэлектрических вращающихся машин (ведомых и ведущих) установлен единый нормализованный ряд высот осей вращения.

## 6. Электродвигатели стандарта ГОСТ серии 5АИ

(взаимозаменяемые с сериями:

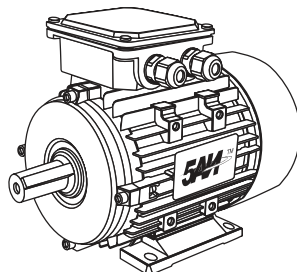
АИР, АИРМ, 5АМХ, 5АМ, А, АД, АДМ, АДММ, 4А, 4АМ, 5АМУ, 4АМУ, 6АМУ, 6А)



## 6. Электродвигатели стандарта ГОСТ серии 5АИ

(взаимозаменяемые с сериями:

АИР, АИРМ, 5АМХ, 5АМ, А, АД, АДМ, АДММ, 4А, 4АМ, 5АМУ, 4АМУ, 6АМУ, 6А)



### 6.1. Общие сведения

Электродвигатели серии 5АИ – унифицированная серия асинхронных электродвигателей. Электродвигатели серии 5АИ охватывают диапазон мощностей от 0,06 до 315 кВт. В настоящий каталог вошли 17 габаритов электродвигателей, характеризуемых значениями высоты оси вращения от 50 до 355 мм и частотами вращения 3000, 1500, 1000, 750, 600 об/мин.

Электродвигатели основного исполнения предназначены для работы от сети переменного тока частоты 50 Гц и изготавливаются на следующие номинальные напряжения:

- на 50-132-й габарит – 220/380 В;
- на 160-355-й габарит – 380/660 В.

Примеры условных обозначений конструктивных исполнений электрических машин приведены в таблице 6.2.1.

### Структура условного обозначения:

**5АИ 90 LA8 Y 2 0,75/750 IM 1081**

- монтажное исполнение
- синхронная частота вращения, об/мин
- мощность, кВт
- 1, 2, 3, 4** – категория размещения
- У, ХЛ, УХЛ** – климатическое исполнение
- 2, 4, 6, 8, 10, 12** – число полюсов
- А, В, С** – длина сердечника статора (может отсутствовать)
- S, M, L** – установочный размер по длине станины
- 50...355** – габарит, мм
- 5АИ** – обозначение торговой марки продукции, производимой ООО “Элком”

### 6.2. Технические характеристики

Таблица 6.2.1

#### Технические характеристики электродвигателей 5АИ и их аналогов

| Тип электродвигателя | Мощность, кВт | Синхронная частота вращения, об/мин | КПД, % | Коэффициент мощности | Ток статора при 220 В, А | Ток статора при 380 В, А | Ток статора при 660 В, А | Ip/In | Mп/Мн | Мм/Мн | Масса, кг |
|----------------------|---------------|-------------------------------------|--------|----------------------|--------------------------|--------------------------|--------------------------|-------|-------|-------|-----------|
| 5АИ 50МА2            | 0,09          | 3000                                | 60     | 0,75                 | 0,52                     | 0,3                      |                          | 4,5   | 2     | 2     | 2,2       |
| 5АИ 50МВ2            | 0,12          | 3000                                | 63     | 0,75                 | 0,68                     | 0,39                     |                          | 5     | 2     | 2     | 2,3       |
| 5АИ 50МА4            | 0,06          | 1500                                | 53     | 0,63                 | 0,47                     | 0,27                     |                          | 4,5   | 2     | 2     | 2,6       |
| 5АИ 50МВ4            | 0,09          | 1500                                | 57     | 0,65                 | 0,64                     | 0,37                     |                          | 4,5   | 2     | 2     | 2,8       |
| АИР 56А2             | 0,18          | 3000                                | 65     | 0,78                 | 0,93                     | 0,54                     |                          | 5     | 2,2   | 2,2   | 3,5       |
| 5АИ 56А2             | 0,18          | 3000                                | 68     | 0,78                 | 0,89                     | 0,52                     |                          | 5     | 2     | 2     | 3,4       |
| АИР 56В2             | 0,25          | 3000                                | 66     | 0,79                 | 1,26                     | 0,73                     |                          | 5     | 2,2   | 2,2   | 3,8       |
| 5АИ 56В2             | 0,25          | 3000                                | 68     | 0,78                 | 1,24                     | 0,72                     |                          | 5     | 2     | 2     | 3,9       |
| АИР 56А4             | 0,12          | 1500                                | 57     | 0,66                 | 0,84                     | 0,49                     |                          | 5     | 2,2   | 2,2   | 3,6       |
| 5АИ 56А4             | 0,12          | 1500                                | 63     | 0,66                 | 0,76                     | 0,44                     |                          | 5     | 2     | 2     | 3,4       |
| АИР 56В4             | 0,18          | 1500                                | 60     | 0,68                 | 1,16                     | 0,67                     |                          | 5     | 2,2   | 2,2   | 4,2       |
| 5АИ 56В4             | 0,18          | 1500                                | 64     | 0,68                 | 1,09                     | 0,63                     |                          | 5     | 2     | 2     | 3,9       |
| АИР 63А2             | 0,37          | 3000                                | 72     | 0,84                 | 1,61                     | 0,93                     |                          | 5     | 2,2   | 2,2   | 5,2       |
| 5АИ 63А2             | 0,37          | 3000                                | 75     | 0,81                 | 1,6                      | 0,92                     |                          | 5     | 2,2   | 2,2   | 4,7       |
| АИР 63В2             | 0,55          | 3000                                | 75     | 0,81                 | 2,38                     | 1,38                     |                          | 5     | 2,2   | 2,2   | 6,1       |
| 5АИ 63В2             | 0,55          | 3000                                | 75     | 0,85                 | 2,27                     | 1,31                     |                          | 5     | 2,2   | 2,2   | 5,5       |
| АИР 63А4             | 0,25          | 1500                                | 65     | 0,67                 | 1,51                     | 0,87                     |                          | 5     | 2,2   | 2,2   | 5,1       |
| 5АИ 63А4             | 0,25          | 1500                                | 68     | 0,67                 | 1,44                     | 0,83                     |                          | 5     | 2,1   | 2,2   | 4,7       |
| АИР 63В4             | 0,37          | 1500                                | 68     | 0,7                  | 2,04                     | 1,18                     |                          | 5     | 2,2   | 2,2   | 6         |
| 5АИ 63В4             | 0,37          | 1500                                | 68     | 0,7                  | 2,04                     | 1,18                     |                          | 5     | 2,1   | 2,2   | 5,6       |
| АИР 63А6             | 0,18          | 1000                                | 56     | 0,62                 | 1,36                     | 0,79                     |                          | 4     | 2,2   | 2,2   | 4,8       |
| 5АИ 63А6             | 0,18          | 1000                                | 56,6   | 0,63                 | 1,33                     | 0,77                     |                          | 5     | 2,1   | 2,2   | 10        |
| АИР 63В6             | 0,25          | 1000                                | 59     | 0,62                 | 1,8                      | 1,04                     |                          | 4     | 2,2   | 2,2   | 5,6       |
| 5АИ 63В6             | 0,25          | 1000                                | 60,5   | 0,66                 | 1,65                     | 0,95                     |                          | 5     | 2,1   | 2,2   | 10        |
| АИР 71А2             | 0,75          | 3000                                | 79     | 0,8                  | 3,12                     | 1,81                     |                          | 6     | 2,6   | 2,7   | 8,7       |
| 5АИ 71А2             | 0,75          | 3000                                | 78,5   | 0,85                 | 2,95                     | 1,71                     |                          | 6     | 2,2   | 2,2   | 8,6       |
| АИР 71В2             | 1,1           | 3000                                | 79,5   | 0,8                  | 4,54                     | 2,63                     |                          | 6     | 2,2   | 2,4   | 9,5       |
| 5АИ 71В2             | 1,1           | 3000                                | 79     | 0,86                 | 4,25                     | 2,46                     |                          | 6     | 2,2   | 2,2   | 9,3       |
| АИР 71А4             | 0,55          | 1500                                | 71     | 0,71                 | 2,87                     | 1,66                     |                          | 5     | 2,3   | 2,4   | 8,1       |
| 5АИ 71А4             | 0,55          | 1500                                | 71     | 0,78                 | 2,61                     | 1,51                     |                          | 5     | 2,1   | 2,2   | 8,1       |
| АИР 71В4             | 0,75          | 1500                                | 72     | 0,75                 | 3,65                     | 2,11                     |                          | 5     | 2,5   | 2,6   | 9,4       |

## 6. Электродвигатели стандарта ГОСТ серии 5АИ

(взаимозаменяемые с сериями:

АИР, АИРМ, 5АМХ, 5АМ, А, АД, АДМ, АДММ, 4А, 4АМ, 5АМХ, 4АМУ, 6АМХ, 6А)



Продолжение таблицы 6.2.1

| Тип электродвигателя | Мощность, кВт | Синхронная частота вращения, об/мин | КПД, % | Кэф-фициент мощности | Ток статора при 220 В, А | Ток статора при 380 В, А | Ток статора при 660 В, А | Ip/In | Mп/Mн | Mм/Mн | Масса, кг |
|----------------------|---------------|-------------------------------------|--------|----------------------|--------------------------|--------------------------|--------------------------|-------|-------|-------|-----------|
| 5АИ 71В4             | 0,75          | 1500                                | 72,2   | 0,78                 | 3,5                      | 2,03                     |                          | 5     | 2,1   | 2,2   | 9,4       |
| АИР 71А6             | 0,37          | 1000                                | 65     | 0,63                 | 2,37                     | 1,37                     |                          | 4,5   | 2,1   | 2,2   | 8,6       |
| 5АИ 71А6             | 0,37          | 1000                                | 66,2   | 0,61                 | 2,41                     | 1,39                     |                          | 4,6   | 1,9   | 2     | 8,4       |
| АИР 71В6             | 0,55          | 1000                                | 69     | 0,68                 | 3,08                     | 1,78                     |                          | 4,5   | 1,9   | 2,2   | 9,9       |
| 5АИ 71 В6            | 0,55          | 1000                                | 69,7   | 0,68                 | 3,05                     | 1,77                     |                          | 4,6   | 1,9   | 2     | 9,9       |
| АИР 71 В8            | 0,25          | 750                                 | 58     | 0,6                  | 1,89                     | 1,09                     |                          | 4     | 1,6   | 1,9   | 9,9       |
| 5АИ 71 В8            | 0,25          | 750                                 | 55,6   | 0,65                 | 1,82                     | 1,05                     |                          | 4,6   | 1,9   | 2     | 11        |
| АИР 80 А2            | 1,5           | 3000                                | 82     | 0,85                 | 5,65                     | 3,27                     |                          | 6,5   | 2,2   | 2,6   | 12,4      |
| 5АИ 80 А2            | 1,5           | 3000                                | 81     | 0,87                 | 5,59                     | 3,24                     |                          | 7     | 2,2   | 2,3   | 12,4      |
| АИР 80 В2            | 2,2           | 3000                                | 83     | 0,87                 | 8                        | 4,63                     |                          | 6,4   | 2,1   | 2,6   | 15        |
| 5АИ 80 В2            | 2,2           | 3000                                | 83     | 0,87                 | 8                        | 4,63                     |                          | 7     | 2,2   | 2,3   | 15        |
| АИР 80 А4            | 1,1           | 1500                                | 76,5   | 0,77                 | 4,91                     | 2,84                     |                          | 5     | 2,2   | 2,4   | 11,9      |
| 5АИ 80 А4            | 1,1           | 1500                                | 77     | 0,81                 | 4,63                     | 2,68                     |                          | 5,5   | 2,3   | 2,3   | 11,9      |
| АИР 80 В4            | 1,5           | 1500                                | 78,5   | 0,8                  | 6,28                     | 3,63                     |                          | 5,3   | 2,2   | 2,4   | 13,8      |
| 5АИ 80 В4            | 1,5           | 1500                                | 78,5   | 0,83                 | 6,05                     | 3,5                      |                          | 5,5   | 2,3   | 2,3   | 15        |
| АИР 80 А6            | 0,75          | 1000                                | 71     | 0,71                 | 3,91                     | 2,26                     |                          | 4     | 2,1   | 2,2   | 11,6      |
| 5АИ 80 А6            | 0,75          | 1000                                | 71     | 0,72                 | 3,85                     | 2,23                     |                          | 4,5   | 1,9   | 2     | 12,6      |
| АИР 80 В6            | 1,1           | 1000                                | 75     | 0,71                 | 5,43                     | 3,14                     |                          | 4,5   | 2,2   | 2,3   | 15,3      |
| 5АИ 80 В6            | 1,1           | 1000                                | 74     | 0,74                 | 5,28                     | 3,06                     |                          | 4,5   | 1,9   | 2     | 15        |
| АИР 80 А8            | 0,37          | 750                                 | 58     | 0,59                 | 2,84                     | 1,64                     |                          | 3,5   | 2     | 2,3   | 12,8      |
| 5АИ 80 А8            | 0,37          | 750                                 | 60     | 0,61                 | 2,66                     | 1,54                     |                          | 4     | 1,8   | 1,9   | 12        |
| АИР 80 В8            | 0,55          | 750                                 | 58     | 0,6                  | 4,15                     | 2,4                      |                          | 3,5   | 2     | 2,1   | 14,8      |
| 5АИ 80 В8            | 0,55          | 750                                 | 62     | 0,6                  | 3,88                     | 2,25                     |                          | 4     | 1,8   | 1,9   | 14        |
| АИР 90 L2            | 3             | 3000                                | 84,5   | 0,85                 | 10,97                    | 6,35                     |                          | 7     | 2,3   | 2,6   | 19        |
| 5АИ 90 L2            | 3             | 3000                                | 83,5   | 0,88                 | 10,73                    | 6,21                     |                          | 7     | 2,2   | 2,3   | 19        |
| АИР 90 L4            | 2,2           | 1500                                | 80     | 0,79                 | 9,15                     | 5,3                      |                          | 6     | 2     | 2,4   | 18,1      |
| 5АИ 90 L4            | 2,2           | 1500                                | 79,3   | 0,83                 | 8,78                     | 5,08                     |                          | 6,5   | 2,3   | 2,3   | 20        |
| АИР 90 L6            | 1,5           | 1000                                | 76     | 0,7                  | 7,41                     | 4,29                     |                          | 5     | 2     | 2,3   | 19        |
| 5АИ 90 L6            | 1,5           | 1000                                | 76     | 0,72                 | 7,2                      | 4,17                     |                          | 6     | 2     | 2,1   | 20        |
| АИР 90 LA8           | 0,75          | 750                                 | 70     | 0,71                 | 3,96                     | 2,3                      |                          | 4     | 1,5   | 2     | 17,7      |
| 5АИ 90 LA8           | 0,75          | 750                                 | 71,9   | 0,73                 | 3,75                     | 2,17                     |                          | 4     | 1,8   | 1,9   | 16        |
| АИР 90 LB8           | 1,1           | 750                                 | 74     | 0,72                 | 5,42                     | 3,14                     |                          | 4,5   | 1,5   | 2,2   | 20,5      |
| 5АИ 90 LB8           | 1,1           | 750                                 | 74,7   | 0,72                 | 5,37                     | 3,11                     |                          | 3,5   | 1,8   | 1,9   | 20        |

Продолжение таблицы 6.2.1

| Тип электродвигателя | Мощность, кВт | Синхронная частота вращения, об/мин | КПД, % | Кэф-фициент мощности | Ток статора при 220 В, А | Ток статора при 380 В, А | Ток статора при 660 В, А | Ip/In | Mп/Mн | Mм/Mн | Масса, кг |
|----------------------|---------------|-------------------------------------|--------|----------------------|--------------------------|--------------------------|--------------------------|-------|-------|-------|-----------|
| АИР 100 S2           | 4             | 3000                                | 87     | 0,88                 | 13,73                    | 7,95                     |                          | 7,5   | 2     | 2,4   | 26        |
| 5АИ 100 S2           | 4             | 3000                                | 88     | 0,87                 | 13,73                    | 7,95                     |                          | 7,5   | 2,2   | 2,3   | 26        |
| АИР 100 L2           | 5,5           | 3000                                | 88     | 0,88                 | 18,66                    | 10,8                     |                          | 7,5   | 2,1   | 2,4   | 31,5      |
| 5АИ 100 L2           | 5,5           | 3000                                | 88     | 0,88                 | 18,66                    | 10,8                     |                          | 7,5   | 2,2   | 2,3   | 31,5      |
| АИР 100 S4           | 3             | 1500                                | 82     | 0,82                 | 11,72                    | 6,79                     |                          | 7     | 2     | 2,2   | 23        |
| 5АИ 100 S4           | 3             | 1500                                | 82     | 0,83                 | 11,58                    | 6,71                     |                          | 7     | 2,3   | 2,3   | 25        |
| АИР 100 L4           | 4             | 1500                                | 85     | 0,84                 | 14,72                    | 8,52                     |                          | 7     | 2,1   | 2,4   | 29,2      |
| 5АИ 100 L4           | 4             | 1500                                | 85     | 0,84                 | 14,72                    | 8,52                     |                          | 7     | 2,3   | 2,3   | 31        |
| АИР 100 L6           | 2,2           | 1000                                | 81,5   | 0,74                 | 9,58                     | 5,55                     |                          | 6     | 1,9   | 2,2   | 27        |
| 5АИ 100 L6           | 2,2           | 1000                                | 81     | 0,74                 | 9,64                     | 5,58                     |                          | 6     | 2     | 2,1   | 27,1      |
| АИР 100 L8           | 1,5           | 750                                 | 76,5   | 0,7                  | 7,36                     | 4,26                     |                          | 3,7   | 1,6   | 2     | 24        |
| 5АИ 100 L8           | 1,5           | 750                                 | 76     | 0,76                 | 6,82                     | 3,95                     |                          | 3,7   | 1,8   | 2     | 26        |
| АИР 112 M2           | 7,5           | 3000                                | 87,5   | 0,88                 | 25,59                    | 14,82                    |                          | 7,5   | 2     | 2,2   | 40        |
| 5АИ 112 M2           | 7,5           | 3000                                | 88     | 0,88                 | 25,45                    | 14,73                    |                          | 7,5   | 2,2   | 2,3   | 45        |
| АИР 112 M4           | 5,5           | 1500                                | 85,5   | 0,86                 | 19,65                    | 11,38                    |                          | 7     | 2     | 2,5   | 38,5      |
| 5АИ 112 M4           | 5,5           | 1500                                | 86     | 0,84                 | 20                       | 11,58                    |                          | 7     | 2,3   | 2,3   | 45        |
| АИР 112 МА6          | 3             | 1000                                | 83     | 0,72                 | 13,19                    | 7,64                     |                          | 6     | 2     | 2,2   | 33,4      |
| 5АИ 112 МА6          | 3             | 1000                                | 83     | 0,79                 | 12,02                    | 6,96                     |                          | 6     | 2     | 2,1   | 43        |
| АИР 112 МВ6          | 4             | 1000                                | 82     | 0,81                 | 15,82                    | 9,16                     |                          | 6     | 2     | 2,2   | 38,8      |
| 5АИ 112 МВ6          | 4             | 1000                                | 82,5   | 0,81                 | 15,73                    | 9,11                     |                          | 6     | 2     | 2,1   | 48        |
| АИР 112 МА8          | 2,2           | 750                                 | 78     | 0,7                  | 10,59                    | 6,13                     |                          | 6     | 1,8   | 2,2   | 33,4      |
| 5АИ 112 МА8          | 2,2           | 750                                 | 76,5   | 0,71                 | 10,64                    | 6,16                     |                          | 6     | 1,8   | 2     | 43,5      |
| АИР 112 МВ8          | 3             | 750                                 | 80     | 0,7                  | 14,08                    | 8,15                     |                          | 6     | 1,8   | 2,2   | 39        |
| 5АИ 112 МВ8          | 3             | 750                                 | 79     | 0,74                 | 13,48                    | 7,81                     |                          | 6     | 1,8   | 2     | 48,5      |
| АИР 132 M2           | 11            | 3000                                | 89     | 0,86                 | 37,76                    | 21,86                    |                          | 7,5   | 1,6   | 2,2   | 60,4      |
| 5АИ 132 M2           | 11            | 3000                                | 88     | 0,9                  | 36,49                    | 21,13                    |                          | 7,5   | 2,2   | 2,3   | 71        |
| АИР 132 S4           | 7,5           | 1500                                | 87,5   | 0,83                 | 27,13                    | 15,71                    |                          | 7,5   | 2     | 2,5   | 53,5      |
| 5АИ 132 S4           | 7,5           | 1500                                | 88     | 0,84                 | 26,66                    | 15,43                    |                          | 7,5   | 2,3   | 2,3   | 72        |
| АИР 132 M4           | 11            | 1500                                | 88,5   | 0,83                 | 39,35                    | 22,78                    |                          | 7,5   | 2,4   | 2,9   | 66,3      |
| 5АИ 132 M4           | 11            | 1500                                | 88,5   | 0,84                 | 38,88                    | 22,51                    |                          | 7,5   | 2,3   | 2,3   | 81        |
| АИР 132 S6           | 5,5           | 1000                                | 86     | 0,76                 | 22,11                    | 12,8                     |                          | 7     | 2     | 2,2   | 52,3      |
| 5АИ 132 S6           | 5,5           | 1000                                | 85     | 0,82                 | 20,73                    | 12                       |                          | 7     | 2,1   | 2,1   | 68,5      |
| АИР 132 M6           | 7,5           | 1000                                | 86,5   | 0,77                 | 29,59                    | 17,13                    |                          | 7     | 2     | 2,2   | 64,5      |



## 6. Электродвигатели стандарта ГОСТ серии 5АИ

(взаимозаменяемые с сериями:  
АИР, АИРМ, 5АМХ, 5АМ, А, АД, АДМ, АДММ, 4А, 4АМ, 5АМУ, 4АМУ, 6АМУ, 6А)



Продолжение таблицы 6.2.1

| Тип электро-двигателя | Мощность, кВт | Синхронная частота вращения, об/мин | КПД, % | Кэф-фициент мощности | Ток статора при 220 В, А | Ток статора при 380 В, А | Ток статора при 660 В, А | Ip/In | Mп/Mн | Mм/Mн | Масса, кг |
|-----------------------|---------------|-------------------------------------|--------|----------------------|--------------------------|--------------------------|--------------------------|-------|-------|-------|-----------|
| 5АИ 132 М6            | 7,5           | 1000                                | 85,5   | 0,82                 | 28,11                    | 16,27                    |                          | 7     | 2,1   | 2,1   | 81,5      |
| АИР 132 S8            | 4             | 750                                 | 83     | 0,7                  | 18,09                    | 10,47                    |                          | 6     | 1,8   | 2,2   | 52,2      |
| 5АИ 132 S8            | 4             | 750                                 | 83     | 0,7                  | 18,09                    | 10,47                    |                          | 6     | 1,8   | 2     | 65        |
| АИР 132 М8            | 5,5           | 750                                 | 84     | 0,72                 | 23,89                    | 13,83                    |                          | 6     | 1,8   | 2,2   | 62,2      |
| 5АИ 132 М8            | 5,5           | 750                                 | 83     | 0,74                 | 23,53                    | 13,62                    |                          | 6     | 1,8   | 2     | 76        |
| АИР 160 S2            | 15            | 3000                                | 89     | 0,86                 |                          | 30                       | 17,16                    | 7,5   | 2     | 3,2   | 116       |
| 5АИ 160 S2            | 15            | 3000                                | 89     | 0,86                 |                          | 29,81                    | 17,16                    | 7,5   | 2,2   | 2,3   | 95        |
| АИР 160 М2            | 18,5          | 3000                                | 90     | 0,87                 |                          | 35                       | 20,69                    | 7,5   | 2     | 3,2   | 125       |
| 5АИ 160 М2            | 18,5          | 3000                                | 90     | 0,88                 |                          | 35,53                    | 20,46                    | 7,5   | 2,2   | 2,3   | 102       |
| АИР 160 S4            | 15            | 1500                                | 89     | 0,87                 |                          | 29                       | 16,97                    | 7     | 1,9   | 2,9   | 120       |
| 5АИ 160 S4            | 15            | 1500                                | 87,6   | 0,87                 |                          | 29,94                    | 17,24                    | 7     | 2,2   | 2,3   | 102       |
| АИР 160 М4            | 18,5          | 1500                                | 90,5   | 0,86                 |                          | 36                       | 20,82                    | 7,5   | 2     | 3,2   | 138       |
| 5АИ 160 М4            | 18,5          | 1500                                | 90     | 0,89                 |                          | 35,13                    | 20,23                    | 7     | 2,2   | 2,3   | 132       |
| АИР 160 S6            | 11            | 1000                                | 86,7   | 0,82                 |                          | 24                       | 13,55                    | 6,5   | 1,9   | 2,9   | 125       |
| 5АИ 160 S6            | 11            | 1000                                | 86,8   | 0,81                 |                          | 23,8                     | 13,7                     | 6,5   | 2     | 2,1   | 105       |
| АИР 160 М6            | 15            | 1000                                | 89     | 0,82                 |                          | 31                       | 18                       | 7     | 2,3   | 3     | 145       |
| 5АИ 160 М6            | 15            | 1000                                | 89     | 0,82                 |                          | 31,26                    | 18                       | 7     | 2     | 2,1   | 145       |
| АИР 160 S8            | 7,5           | 750                                 | 85     | 0,65                 |                          | 18                       | 11,89                    | 5,5   | 1,6   | 2,4   | 125       |
| 5АИ 160 S8            | 7,5           | 750                                 | 86     | 0,73                 |                          | 18,17                    | 10,46                    | 5,5   | 1,9   | 2     | 108       |
| АИР 160 М8            | 11            | 750                                 | 87     | 0,68                 |                          | 26                       | 16,28                    | 5,5   | 1,7   | 2,4   | 150       |
| 5АИ 160 М8            | 11            | 750                                 | 87     | 0,75                 |                          | 25,64                    | 14,76                    | 6,5   | 1,9   | 2     | 135       |
| АИР 160 М12           | 5,5           | 500                                 | 80,5   | 0,64                 |                          | 16                       | 9,35                     | 3,7   | 1,4   | 2     | 160       |
| А 180 S2              | 22            | 3000                                | 90,5   | 0,89                 |                          | 42                       | 23,92                    | 7,5   | 2,1   | 3,5   | 147       |
| 5АИ 180 S2            | 22            | 3000                                | 90,5   | 0,89                 |                          | 41,55                    | 23,92                    | 7     | 2     | 2,3   | 163       |
| А 180 М2              | 30            | 3000                                | 92     | 0,89                 |                          | 56                       | 32,09                    | 7,5   | 2,2   | 3,5   | 170       |
| 5АИ 180 М2            | 30            | 3000                                | 92     | 0,9                  |                          | 55,11                    | 31,73                    | 7,5   | 2     | 2,3   | 180       |
| А 180 S4              | 22            | 1500                                | 91     | 0,88                 |                          | 42                       | 24,06                    | 7     | 2,1   | 2,8   | 157       |
| 5АИ 180 S4            | 22            | 1500                                | 91     | 0,88                 |                          | 41,79                    | 24,06                    | 7     | 2     | 2,3   | 165       |
| А 180 М4              | 30            | 1500                                | 91,5   | 0,88                 |                          | 56                       | 32,63                    | 7     | 2,4   | 3     | 190       |
| 5АИ 180 М4            | 30            | 1500                                | 91,1   | 0,87                 |                          | 57,58                    | 33,15                    | 7     | 2     | 2,3   | 190       |
| А 180 М6              | 18,5          | 1000                                | 89     | 0,85                 |                          | 37                       | 21,42                    | 6     | 2,2   | 3     | 160       |
| 5АИ 180 М6            | 18,5          | 1000                                | 89     | 0,85                 |                          | 37                       | 21,42                    | 6,5   | 2     | 2,1   | 170       |
| А 180 М8              | 15            | 750                                 | 88     | 0,69                 |                          | 35                       | 21,64                    | 5,5   | 1,7   | 2,7   | 180       |

Продолжение таблицы 6.2.1

| Тип электродвигателя | Мощность, кВт | Синхронная частота вращения, об/мин | КПД, % | Коэффициент мощности | Ток статора при 220 В, А | Ток статора при 380 В, А | Ток статора при 660 В, А | Ip/In | Mп/Mн | Mм/Mн | Масса, кг |
|----------------------|---------------|-------------------------------------|--------|----------------------|--------------------------|--------------------------|--------------------------|-------|-------|-------|-----------|
| 5АИ 180 М8           | 15            | 750                                 | 87,7   | 0,78                 |                          | 33,36                    | 19,2                     | 5,5   | 2     | 2     | 180       |
| А 180 МА12           | 7,5           | 500                                 | 82,5   | 0,65                 |                          | 21                       | 12,25                    | 3,7   | 1,5   | 2     | 195       |
| А 180 МВ12           | 9             | 500                                 | 84,5   | 0,62                 |                          | 26                       | 15,05                    | 4     | 1,6   | 2     | 210       |
| А 200 М2             | 37            | 3000                                | 92,5   | 0,88                 |                          | 69                       | 39,81                    | 7,5   | 2,3   | 3,2   | 220       |
| 5АИ 200 М2           | 37            | 3000                                | 92     | 0,88                 |                          | 69,52                    | 40,03                    | 7     | 2     | 2,3   | 220       |
| А 200 L2             | 45            | 3000                                | 93     | 0,9                  |                          | 82                       | 47,09                    | 8     | 2,6   | 4     | 255       |
| 5АИ 200 L2           | 45            | 3000                                | 92     | 0,9                  |                          | 82,67                    | 47,6                     | 7,5   | 2     | 2,3   | 240       |
| А 200 М4             | 37            | 1500                                | 92     | 0,87                 |                          | 70                       | 40,49                    | 7,5   | 2,2   | 3,5   | 230       |
| 5АИ 200 М4           | 37            | 1500                                | 92,5   | 0,89                 |                          | 68,37                    | 39,36                    | 7,5   | 2,2   | 2,3   | 240       |
| А 200 L4             | 45            | 1500                                | 92,5   | 0,87                 |                          | 86                       | 48,97                    | 7     | 2,2   | 3,2   | 260       |
| 5АИ 200 L4           | 45            | 1500                                | 92,5   | 0,89                 |                          | 83,15                    | 47,87                    | 7,5   | 2,2   | 2,3   | 260       |
| А 200 М6             | 22            | 1000                                | 90     | 0,84                 |                          | 44                       | 25,49                    | 7     | 2,4   | 3,3   | 210       |
| 5АИ 200 М6           | 22            | 1000                                | 90     | 0,84                 |                          | 44,27                    | 25,49                    | 6,5   | 2     | 2,1   | 225       |
| А 200 L6             | 30            | 1000                                | 90     | 0,84                 |                          | 60                       | 34,75                    | 6,5   | 2,1   | 3     | 245       |
| 5АИ 200 L6           | 30            | 1000                                | 90     | 0,85                 |                          | 59,65                    | 34,35                    | 6,5   | 2,1   | 2,1   | 245       |
| 5АИ 200 М8           | 18,5          | 750                                 | 89     | 0,81                 |                          | 39,04                    | 22,48                    | 6     | 2     | 2     | 225       |
| А 200 L8             | 22            | 750                                 | 89,5   | 0,77                 |                          | 48                       | 27,96                    | 6     | 2     | 2,5   | 235       |
| 5АИ 200 L8           | 22            | 750                                 | 90     | 0,81                 |                          | 45,91                    | 26,43                    | 6     | 2     | 2     | 250       |
| А 200 М12            | 11            | 500                                 | 83,5   | 0,67                 |                          | 30                       | 17,22                    | 4     | 1,6   | 2     | 220       |
| А 200 LA12           | 13            | 500                                 | 84     | 0,68                 |                          | 35                       | 19,93                    | 4     | 1,4   | 2,3   | 250       |
| А 200 LB12           | 15            | 500                                 | 87     | 0,68                 |                          | 39                       | 22,21                    | 3,8   | 1,3   | 2     | 310       |
| А 225 М2             | 55            | 3000                                | 93,5   | 0,9                  |                          | 100                      | 57,24                    | 7,5   | 2,3   | 4     | 320       |
| 5АИ 225 М2           | 55            | 3000                                | 93,5   | 0,91                 |                          | 98,33                    | 56,61                    | 7,5   | 2     | 2,3   | 320       |
| А 225 М4             | 55            | 1500                                | 93     | 0,87                 |                          | 105                      | 59,53                    | 7,9   | 2,8   | 3,7   | 340       |
| 5АИ 225 М4           | 55            | 1500                                | 93     | 0,89                 |                          | 101,08                   | 58,2                     | 7     | 2,2   | 2,3   | 335       |
| А 225 М6             | 37            | 1000                                | 92,2   | 0,86                 |                          | 71                       | 40,87                    | 6,5   | 2     | 3     | 308       |
| 5АИ 225 М6           | 37            | 1000                                | 92     | 0,87                 |                          | 70,32                    | 40,49                    | 6,5   | 2,1   | 2,1   | 305       |
| А 225 М8             | 30            | 750                                 | 90,5   | 0,77                 |                          | 64                       | 37,7                     | 6     | 1,8   | 2,7   | 316       |
| 5АИ 225 М8           | 30            | 750                                 | 90,5   | 0,81                 |                          | 62,25                    | 35,84                    | 6     | 1,9   | 2     | 305       |
| А 225 МА12           | 18,5          | 500                                 | 86     | 0,68                 |                          | 48                       | 27,71                    | 5     | 1,9   | 2,6   | 320       |
| А 250 S2             | 75            | 3000                                | 94     | 0,9                  |                          | 136                      | 77,64                    | 7,5   | 2,6   | 4     | 470       |
| 5АИ 250 S2           | 75            | 3000                                | 94     | 0,91                 |                          | 133,37                   | 76,79                    | 7,5   | 2     | 2,3   | 405       |
| А 250 М2             | 90            | 3000                                | 94,5   | 0,91                 |                          | 159                      | 91,66                    | 7,5   | 2,7   | 4     | 490       |

## 6. Электродвигатели стандарта ГОСТ серии 5АИ

(взаимозаменяемые с сериями:  
АИР, АИРМ, 5АМХ, 5АМ, А, АД, АДМ, АДММ, 4А, 4АМ, 5АМХ, 4АМУ, 6АМХ, 6А)



Продолжение таблицы 6.2.1

| Тип электро-<br>двигателя | Мощность,<br>кВт | Синхронная<br>частота<br>вращения,<br>об/мин | КПД,<br>% | Кэф-<br>фициент<br>мощности | Ток<br>статора<br>при<br>220 В, А | Ток<br>статора<br>при<br>380 В, А | Ток<br>статора<br>при<br>660 В, А | Ip/<br>In | Mп/<br>Mн | Mм/<br>Mн | Масса,<br>кг |
|---------------------------|------------------|--|-----------|-----------------------------|-----------------------------------|-----------------------------------|-----------------------------------|-----------|-----------|-----------|--------------|
| 5АИ 250 М2                | 90               | 3000   | 94        | 0,91                        |                                   | 160,1                             | 92,15                             | 7,5       | 2         | 2,3       | 455          |
| А 250 S4                  | 75               | 1500   | 93        | 0,9                         |                                   | 136                               | 78,48                             | 7         | 2,2       | 3,2       | 465          |
| 5АИ 250 S4                | 75               | 1500   | 94        | 0,88                        |                                   | 137,92                            | 79,41                             | 7,5       | 2,2       | 2,3       | 435          |
| А 250 М4                  | 90               | 1500   | 94,2      | 0,9                         |                                   | 161                               | 92,97                             | 7         | 2,5       | 3,2       | 550          |
| 5АИ 250 М4                | 90               | 1500   | 94        | 0,9                         |                                   | 161,82                            | 93,17                             | 7,5       | 2,2       | 2,3       | 470          |
| А 250 S6                  | 45               | 1000   | 93        | 0,86                        |                                   | 85                                | 49,28                             | 7         | 1,8       | 3         | 440          |
| 5АИ 250 S6                | 45               | 1000   | 93        | 0,86                        |                                   | 85,59                             | 49,28                             | 6,5       | 2         | 2,1       | 410          |
| А 250 М6                  | 55               | 1000   | 93,1      | 0,87                        |                                   | 103                               | 59,47                             | 7,5       | 1,9       | 3         | 480          |
| 5АИ 250 М6                | 55               | 1000   | 93        | 0,87                        |                                   | 103,4                             | 59,53                             | 6,5       | 2         | 2,1       | 470          |
| А 250 S8                  | 37               | 750  | 92        | 0,8                         |                                   | 76                                | 44,03                             | 6         | 1,8       | 2,5       | 435          |
| 5АИ 250 S8                | 37               | 750  | 92,5      | 0,8                         |                                   | 76,06                             | 43,79                             | 6         | 1,9       | 2         | 420          |
| А 250 М8                  | 45               | 750  | 92        | 0,8                         |                                   | 93                                | 53,55                             | 6         | 1,8       | 2,6       | 480          |
| 5АИ 250 М8                | 45               | 750  | 92,5      | 0,8                         |                                   | 92,5                              | 53,26                             | 6         | 1,9       | 2         | 480          |
| А 250 S12                 | 22               | 500  | 88,2      | 0,68                        |                                   | 56                                | 32,13                             | 3,8       | 1,2       | 1,7       | 440          |
| А 250 М12                 | 30               | 500  | 88,2      | 0,67                        |                                   | 77                                | 44,46                             | 4,1       | 1,3       | 1,8       | 480          |
| А 280 S2                  | 110              | 3000   | 94,3      | 0,9                         |                                   | 197                               | 113,51                            | 7,5       | 2,5       | 3,3       | 590          |
| 5АИ 280 S2                | 110              | 3000   | 94        | 0,93                        |                                   | 191,4                             | 110,2                             | 7,5       | 2         | 2,3       | 546          |
| А 280 М2                  | 132              | 3000   | 94,6      | 0,9                         |                                   | 236                               | 135,78                            | 8,5       | 2,9       | 3,5       | 620          |
| 5АИ 280 М2                | 132              | 3000   | 94,7      | 0,93                        |                                   | 227,99                            | 131,27                            | 7,5       | 2         | 2,3       | 626          |
| А 280 S4                  | 110              | 1500   | 94,5      | 0,9                         |                                   | 197                               | 113,27                            | 8         | 2,9       | 3,4       | 655          |
| 5АИ 280 S4                | 110              | 1500   | 95,3      | 0,9                         |                                   | 195,09                            | 112,32                            | 6,5       | 2,2       | 2,3       | 638          |
| А 280 М4                  | 132              | 1500   | 95,6      | 0,84                        |                                   | 250                               | 143,96                            | 6,6       | 2,3       | 3         | 905          |
| 5АИ 280 М4                | 132              | 1500   | 95,5      | 0,9                         |                                   | 233,61                            | 134,5                             | 6,5       | 2,2       | 2,3       | 697          |
| А 280 S6                  | 75               | 1000   | 93,7      | 0,87                        |                                   | 140                               | 80,58                             | 7,5       | 2         | 3,2       | 570          |
| 5АИ 280 S6                | 75               | 1000   | 94        | 0,87                        |                                   | 139,5                             | 80,32                             | 6,5       | 2,1       | 2         | 608          |
| А 280 М6                  | 90               | 1000   | 94        | 0,89                        |                                   | 163                               | 94,22                             | 7,5       | 2         | 3,2       | 705          |
| 5АИ 280 М6                | 90               | 1000   | 94        | 0,89                        |                                   | 163,64                            | 94,22                             | 6,5       | 2,1       | 2         | 658          |
| 5АИ 280 S8                | 55               | 750  | 93,9      | 0,82                        |                                   | 108,66                            | 62,56                             | 6         | 1,9       | 2         | 661          |
| 5АИ 280 М8                | 75               | 750  | 93,8      | 0,82                        |                                   | 148,33                            | 85,4                              | 6         | 1,9       | 2         | 700          |
| А 280 S12                 | 37               | 500  | 88,7      | 0,69                        |                                   | 93                                | 52,95                             | 4,2       | 1,3       | 1,8       | 570          |
| А 280 М12                 | 45               | 500  | 89,5      | 0,69                        |                                   | 110                               | 63,82                             | 4,1       | 1,2       | 1,7       | 700          |
| А 315 S2                  | 160              | 3000   | 95,4      | 0,87                        |                                   | 292                               | 168,83                            | 7,5       | 2,4       | 3,3       | 1035         |

Продолжение таблицы 6.2.1

| Тип электро-<br>двигателя | Мощность,<br>кВт | Синхронная<br>частота<br>вращения,<br>об/мин | КПД,<br>% | Кэф-<br>фициент<br>мощности | Ток<br>статора<br>при<br>220 В, А | Ток<br>статора<br>при<br>380 В, А | Ток<br>статора<br>при<br>660 В, А | Ip/<br>In | Mп/<br>Mн | Mм/<br>Mн | Масса,<br>кг |
|---------------------------|------------------|--|-----------|-----------------------------|-----------------------------------|-----------------------------------|-----------------------------------|-----------|-----------|-----------|--------------|
| 5АИ 315 S2                | 160              | 3000   | 94,5      | 0,92                        |                                   | 279,94                            | 161,18                            | 7,2       | 1,8       | 2,2       | 928          |
| А 315 M2                  | 200              | 3000   | 96        | 0,88                        |                                   | 359                               | 207,34                            | 7,5       | 2,5       | 3,3       | 1070         |
| 5АИ 315 M2                | 200              | 3000   | 95        | 0,94                        |                                   | 340,68                            | 196,15                            | 7,2       | 1,8       | 2,2       | 1093         |
| А 315 MB2                 | 250              | 3000   | 95,5      | 0,89                        |                                   | 446                               | 257,61                            | 7,1       | 2         | 3,1       | 1235         |
| А 315 S4                  | 160              | 1500   | 95,8      | 0,84                        |                                   | 302                               | 174,13                            | 7,5       | 2,5       | 3,2       | 1095         |
| 5АИ 315 S4                | 160              | 1500   | 94,5      | 0,9                         |                                   | 286,16                            | 164,76                            | 5,5       | 2,1       | 2,2       | 1018         |
| А 315 M4                  | 200              | 1500   | 95,8      | 0,85                        |                                   | 372                               | 215,11                            | 7,4       | 2,5       | 3,3       | 1220         |
| 5АИ 315 M4                | 200              | 1500   | 95,5      | 0,9                         |                                   | 353,96                            | 203,8                             | 5,5       | 2,1       | 2,2       | 1150         |
| А 315 S6                  | 110              | 1000   | 95,1      | 0,89                        |                                   | 197                               | 113,82                            | 7         | 1,5       | 2,5       | 960          |
| 5АИ 315 S6                | 110              | 1000   | 94,5      | 0,9                         |                                   | 196,74                            | 113,27                            | 6         | 2         | 2         | 988          |
| А 315 M6                  | 132              | 1000   | 95,4      | 0,89                        |                                   | 234                               | 136,16                            | 8         | 1,7       | 2,9       | 1050         |
| 5АИ 315 M6                | 132              | 1000   | 95        | 0,9                         |                                   | 234,84                            | 135,21                            | 6,5       | 2         | 2         | 1070         |
| А 315 S8                  | 90               | 750  | 94,3      | 0,82                        |                                   | 177                               | 101,94                            | 6         | 1,3       | 2,3       | 960          |
| 5АИ 315 S8                | 90               | 750  | 94,2      | 0,85                        |                                   | 170,98                            | 98,44                             | 6         | 1,9       | 2         | 930          |
| А 315 M8                  | 110              | 750  | 94,7      | 0,79                        |                                   | 223                               | 128,77                            | 6,8       | 1,6       | 2,8       | 1050         |
| 5АИ 315 M8                | 110              | 750  | 94,2      | 0,85                        |                                   | 208,97                            | 120,32                            | 6         | 1,9       | 2         | 1009         |
| А 315 SA10                | 55               | 600  | 92,6      | 0,78                        |                                   | 115                               | 66,69                             | 5         | 1,1       | 2,1       | 840          |
| А 315 SB10                | 75               | 600  | 93,3      | 0,76                        |                                   | 161                               | 92,64                             | 5         | 1,2       | 2         | 960          |
| А 315 M10                 | 90               | 600  | 93,6      | 0,77                        |                                   | 190                               | 109,37                            | 5         | 1,2       | 2         | 1050         |
| А 315 S12                 | 55               | 500  | 92,9      | 0,7                         |                                   | 128                               | 74,07                             | 4,9       | 1,2       | 1,9       | 960          |
| А 315 M12                 | 70               | 500  | 92,9      | 0,72                        |                                   | 156                               | 91,66                             | 4,9       | 1,3       | 2,3       | 1050         |
| А 355 SMA2                | 250              | 3000   | 95,2      | 0,87                        |                                   | 459                               | 264,36                            | 6,5       | 1,4       | 2,9       | 1520         |
| 5АИ 355 S2                | 250              | 3000   | 95        | 0,92                        |                                   | 435,11                            | 250,52                            | 7,5       | 1,6       | 2,2       | 1664         |
| А 355 SMB2                | 315              | 3000   | 95,9      | 0,87                        |                                   | 574                               | 330,66                            | 7,7       | 1,6       | 3,3       | 1670         |
| 5АИ 355 M2                | 315              | 3000   | 95,6      | 0,92                        |                                   | 544,8                             | 313,67                            | 7,5       | 1,6       | 2,2       | 1625         |
| А 355 SMC2                | 355              | 3000   | 96        | 0,88                        |                                   | 639                               | 368,03                            | 7         | 1,4       | 3,1       | 1670         |
| А 355 MLB2                | 400              | 3000   | 96        | 0,89                        |                                   | 711                               | 410,02                            | 7,9       | 1,5       | 3,2       | 2050         |
| А 355 MLC2                | 450              | 3000   | 96        | 0,89                        |                                   | 800                               | 461,28                            | 7,7       | 1,5       | 3,1       | 2050         |
| А 355 SMA4                | 250              | 1500   | 95,5      | 0,85                        |                                   | 467                               | 269,73                            | 7         | 2,3       | 2,8       | 1505         |
| 5АИ 355 S4                | 250              | 1500   | 95,5      | 0,9                         |                                   | 442,45                            | 254,74                            | 7         | 2,1       | 2,2       | 1678         |
| А 355 SMB4                | 315              | 1500   | 95,7      | 0,84                        |                                   | 594                               | 343,19                            | 7,3       | 2,5       | 2,9       | 1620         |
| 5АИ 355 M4                | 315              | 1500   | 95,7      | 0,9                         |                                   | 556,32                            | 320,31                            | 7         | 2,1       | 2,2       | 1813         |

## 6. Электродвигатели стандарта ГОСТ серии 5АИ

[взаимозаменяемые с сериями:

АИР, АИРМ, 5АМХ, 5АМ, А, АД, АДМ, АДММ, 4А, 4АМ, 5АМУ, 4АМУ, 6АМУ, 6А]



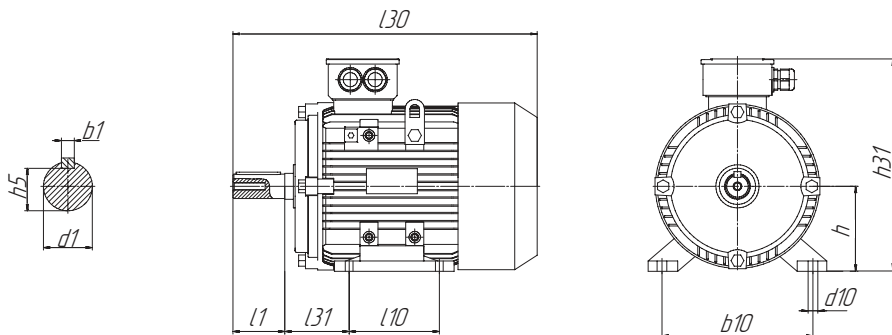
Окончание таблицы 6.2.1

| Тип электро-двигателя | Мощность, кВт | Синхронная частота вращения, об/мин | КПД, % | Кэф-фициент мощности | Ток статора при 220 В, А | Ток статора при 380 В, А | Ток статора при 660 В, А | Ip/In | Mп/Мн | Мм/Мн | Масса, кг |
|-----------------------|---------------|-------------------------------------|--------|----------------------|--------------------------|--------------------------|--------------------------|-------|-------|-------|-----------|
| A 355 SMC4            | 355           | 1500                                | 95,9   | 0,86                 |                          | 652                      | 376,98                   | 6,6   | 2,2   | 2,7   | 1695      |
| 5АИ 355 MLA4          | 355           | 1500                                | 95,2   | 0,90                 |                          | 630                      | 363                      | 6,9   | 2,1   | 2,2   | 1624      |
| A 355 MLB4            | 400           | 1500                                | 96,4   | 0,88                 |                          | 716                      | 412,96                   | 7     | 1,5   | 3     | 2015      |
| 5АИ 355 MLB4          | 400           | 1500                                | 95,8   | 0,91                 |                          | 697                      | 401,85                   | 6,9   | 2,1   | 2,2   | 1800      |
| A 355 MLC4            | 450           | 1500                                | 96,5   | 0,88                 |                          | 805                      | 464,1                    | 7     | 1,5   | 3     | 2125      |
| 5АИ 355 MLC4          | 450           | 1500                                | 95,8   | 0,91                 |                          | 784                      | 452,08                   | 6,9   | 2,1   | 2,2   | 2300      |
| A 355 MLD4            | 500           | 1500                                | 96,5   | 0,88                 |                          | 895                      | 515,67                   | 7     | 1,5   | 3     | 2125      |
| 5АИ 355 MLD4          | 500           | 1500                                | 95,8   | 0,91                 |                          | 871                      | 502,31                   | 6,9   | 2,1   | 2,2   | 2500      |
| A 355 SMA6            | 160           | 1000                                | 95,6   | 0,82                 |                          | 310                      | 178,76                   | 6,2   | 1,9   | 2,3   | 1490      |
| 5АИ 355 S6            | 160           | 1000                                | 94,5   | 0,9                  |                          | 286,16                   | 164,76                   | 6,5   | 1,9   | 2     | 1575      |
| A 355 SMB6            | 200           | 1000                                | 95,6   | 0,83                 |                          | 382                      | 220,75                   | 6,4   | 1,9   | 2,3   | 1635      |
| 5АИ 355 M6            | 200           | 1000                                | 95     | 0,9                  |                          | 355,82                   | 204,87                   | 6,5   | 1,9   | 2     | 1675      |
| A 355 MLA6            | 250           | 1000                                | 96     | 0,83                 |                          | 478                      | 274,79                   | 6,5   | 1,9   | 2,3   | 1905      |
| 5АИ 355 MLA6          | 250           | 1000                                | 95     | 0,9                  |                          | 444,78                   | 256,08                   | 6,5   | 1,9   | 2     | 1868      |
| A 355 MLB6            | 315           | 1000                                | 96,1   | 0,83                 |                          | 600                      | 345,87                   | 6,6   | 2     | 2,4   | 2070      |
| 5АИ 355 MLB6          | 315           | 1000                                | 95     | 0,88                 |                          | 572                      | 330                      | 6,7   | 1,8   | 2     | 2000      |
| A 355 MLC6            | 355           | 1000                                | 96,2   | 0,83                 |                          | 676                      | 389,39                   | 6,7   | 1,9   | 2,5   | 2190      |
| A 355 SMA8            | 132           | 750                                 | 95,1   | 0,77                 |                          | 274                      | 157,87                   | 5,9   | 1,6   | 2,3   | 1490      |
| 5АИ 355 S8            | 132           | 750                                 | 94,5   | 0,85                 |                          | 250                      | 143,92                   | 6     | 1,9   | 2     | 1574      |
| A 355 SMB8            | 160           | 750                                 | 95,5   | 0,78                 |                          | 327                      | 188,12                   | 6     | 1,7   | 2,4   | 1635      |
| 5АИ 355 M8            | 160           | 750                                 | 95,5   | 0,85                 |                          | 299,83                   | 172,63                   | 6     | 1,9   | 2     | 1673      |
| A 355 MLA8            | 200           | 750                                 | 95,7   | 0,77                 |                          | 413                      | 237,7                    | 6,3   | 1,8   | 2,7   | 1890      |
| 5АИ 355 MLA8          | 200           | 750                                 | 95,7   | 0,84                 |                          | 378,45                   | 217,9                    | 6     | 1,9   | 2     | 1545      |
| A 355 MLB8            | 250           | 750                                 | 95,9   | 0,79                 |                          | 502                      | 289                      | 6,3   | 1,7   | 2,8   | 2100      |
| 5АИ 355 M10           | 110           | 600                                 | 93     | 0,83                 |                          | 216,77                   | 124,81                   | 6     | 1,3   | 2     | 1430      |
| 5АИ 355 L10           | 160           | 600                                 | 93     | 0,83                 |                          | 315,3                    | 181,54                   | 6     | 1,3   | 2     | 1790      |
| A 355 SMA12           | 90            | 500                                 | 93,5   | 0,72                 |                          | 203                      | 117,09                   | 5,5   | 1,2   | 2,2   | 1490      |
| A 355 MLA12           | 110           | 500                                 | 94     | 0,75                 |                          | 237                      | 136,65                   | 5,4   | 1,2   | 2,2   | 1890      |
| A 355 MLB12           | 132           | 500                                 | 94,3   | 0,75                 |                          | 284                      | 163,46                   | 5,6   | 1,2   | 2,2   | 2100      |

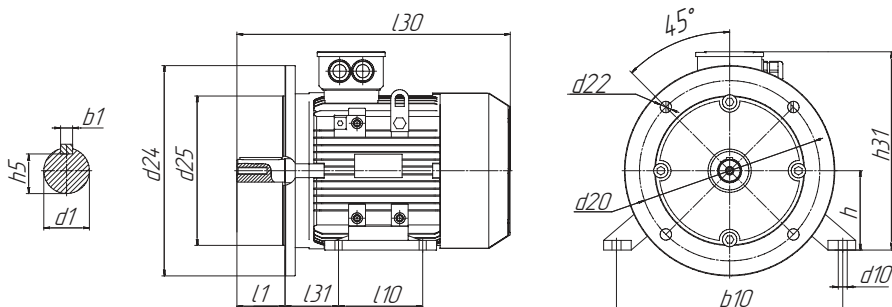
\*В связи с постоянной работой по совершенствованию двигателей в конструкцию могут быть внесены изменения, не отраженные в данном издании.

### 6.3. Габаритные, установочные и присоединительные размеры

Исполнение IM 1081/1001/В3



Исполнение IM 2081/2001/В35



Примечание: до 180-го габарита включительно количество отверстий  $d_{22}$   $n=4$  и  $\alpha = 45^\circ$ , начиная с 200-го габарита количество отверстий  $d_{22}$   $n = 8$  и  $\alpha = 22,5^\circ$ .

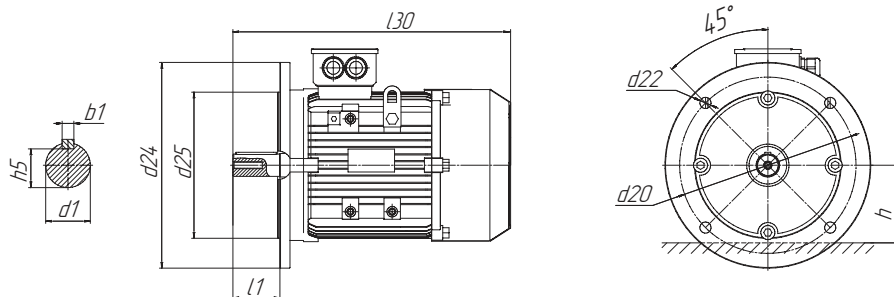
## 6. Электродвигатели стандарта ГОСТ серии 5АИ

(взаимозаменяемые с сериями:

АИР, АИРМ, 5АМХ, 5АМ, А, АД, АДМ, АДММ, 4А, 4АМ, 5АМУ, 4АМУ, 6АМУ, 6А)



### Исполнение IM 3081/3001/В5



Примечание: до 180-го габарита включительно количество отверстий  $d22$   $n=4$  и  $\alpha = 45^\circ$ , начиная с 200-го габарита количество отверстий  $d22$   $n = 8$  и  $\alpha = 22,5^\circ$ .

### Исполнение IM 2181/В34 и IM 3681/В14

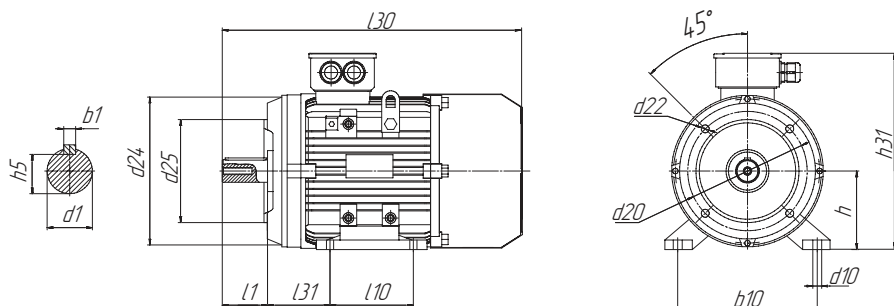


Таблица 6.3.1  
**Габаритные, установочные и присоединительные размеры ИМ 1081/1001/В3, ИМ 2081/2001/В35, ИМ 3081/3001/В35**

| Тип электро-двигателя | Число полюсов | Габаритные размеры, мм |       |       |     | Установочные и присоединительные размеры, мм |    |     |     |    |    |     |     |     |     |    |    |     |    |    |      |      |     |     |    |
|-----------------------|---------------|------------------------|-------|-------|-----|--|----|-----|-----|----|----|-----|-----|-----|-----|----|----|-----|----|----|------|------|-----|-----|----|
|                       |               | l30                    | l33   | h31   | d24 | l1   | l2 | l10 | l31 | d1 | d2 | d10 | d20 | d22 | d25 | b1 | b2 | b10 | h1 | h2 | h5   | h6   | h10 | h   |    |
| 5АИ 50                | 2; 4          | 176                    |       | 122   | 120 | 20   |    | 63  | 32  | 9  |    | 5,8 | 100 | 7   | 80  | 3  |    | 80  | 3  |    |      |      |     | 6   | 50 |
| АИР 50                | 2; 4          | 178                    | 200   | 130   | 120 | 20   | 20 | 63  | 32  | 9  | 9  | 5,8 | 100 | 7   | 80  | 3  | 3  | 80  | 2  | 2  | 10,2 | 10,2 | 6   | 50  |    |
| 5АИ 56                | 2; 4          | 202                    |       | 148   | 140 | 23   |    | 71  | 36  | 11 |    | 5,8 | 115 | 10  | 95  | 4  |    | 90  | 4  |    |      |      | 7   | 56  |    |
| АИР 56                | 2; 4          | 218                    | 234   | 148   | 140 | 23   | 23 | 71  | 36  | 11 | 11 | 5,8 | 115 | 10  | 95  | 4  | 4  | 90  | 4  | 4  | 12,5 | 12,5 | 7   | 56  |    |
| 5АИ 63                | 2; 4; 6       | 231                    |       | 180   | 160 | 30   |    | 80  | 40  | 14 |    | 5,8 | 130 | 10  | 110 | 5  |    | 100 | 5  |    |      |      | 8   | 63  |    |
| АИР 63                | 2; 4; 6       | 237                    | 263   | 161   | 160 | 30   | 30 | 80  | 40  | 14 | 14 | 5,8 | 130 | 10  | 110 | 5  | 5  | 100 | 5  | 5  | 16   | 16   | 7   | 63  |    |
| 5АИ 71                | 2; 4; 6; 8    | 281                    |       | 190   | 200 | 40   |    | 90  | 45  | 19 |    | 7   | 165 | 12  | 130 | 6  |    | 112 | 6  |    |      |      | 8   | 71  |    |
| АИР 71                | 2; 4; 6; 8    | 272,5                  | 316,5 | 188   | 200 | 40   | 40 | 90  | 45  | 19 | 19 | 7   | 165 | 12  | 130 | 6  | 6  | 112 | 6  | 6  | 21,5 | 21,5 | 8   | 71  |    |
| 5АИ 80 А              | 2; 4; 6; 8    | 310                    |       | 204   | 200 | 50   |    | 100 | 50  | 22 |    | 10  | 165 | 12  | 130 | 6  |    | 125 | 6  |    |      |      | 9   | 80  |    |
| АИР 80 А              | 2; 4; 6; 8    | 296,5                  | 350   | 204,5 | 200 | 50   | 50 | 100 | 50  | 22 | 22 | 10  | 165 | 12  | 130 | 6  | 6  | 125 | 6  | 6  | 24,5 | 24,5 | 9   | 80  |    |
| 5АИ 80 В              | 2; 4; 6; 8    | 310                    |       | 204   | 200 | 50   |    | 100 | 50  | 22 |    | 10  | 165 | 12  | 130 | 6  |    | 125 | 6  |    |      |      | 9   | 80  |    |
| АИР 80 В              | 2; 4; 6; 8    | 320,5                  | 374   | 204,5 | 200 | 50   | 50 | 100 | 50  | 22 | 22 | 10  | 165 | 12  | 130 | 6  | 6  | 125 | 6  | 6  | 24,5 | 24,5 | 9   | 80  |    |
| 5АИ 90 L              | 2; 4; 6; 8    | 360                    |       | 250   | 250 | 50   |    | 125 | 56  | 24 |    | 10  | 215 | 14  | 180 | 8  |    | 140 | 7  |    |      |      | 10  | 90  |    |
| АИР 90 L              | 2; 4; 6; 8    | 337                    | 390   | 230   | 250 | 50   | 50 | 125 | 56  | 24 | 24 | 10  | 215 | 15  | 180 | 8  | 8  | 140 | 7  | 7  | 27   | 27   | 10  | 90  |    |
| 5АИ 100 S             | 2; 4          | 385                    |       | 270   | 250 | 60   |    | 112 | 63  | 28 |    | 12  | 215 | 14  | 180 | 8  |    | 160 | 7  |    |      |      | 14  | 100 |    |
| АИР 100 S             | 2; 4          | 360                    | 424   | 246,5 | 250 | 60   | 60 | 112 | 63  | 28 | 28 | 12  | 215 | 15  | 180 | 8  | 8  | 160 | 7  | 7  | 31   | 31   | 12  | 100 |    |
| 5АИ 100 L             | 2; 4; 6; 8    | 385                    |       | 265   | 250 | 60   |    | 140 | 63  | 28 |    | 12  | 215 | 14  | 180 | 8  |    | 160 | 7  |    |      |      | 13  | 100 |    |
| АИР 100 L             | 2; 4; 6; 8    | 391                    | 455   | 246,5 | 250 | 60   | 60 | 140 | 63  | 28 | 28 | 12  | 215 | 15  | 180 | 8  | 8  | 160 | 7  | 7  | 31   | 31   | 12  | 100 |    |
| 5АИ 112 М             | 2; 4          | 435                    |       | 270   | 300 | 80   |    | 140 | 70  | 32 |    | 12  | 265 | 15  | 230 | 10 |    | 190 | 8  |    |      |      | 14  | 112 |    |
| АИР 112 М             | 2; 4; 6; 8    | 433                    | 516   | 276   | 300 | 80   | 80 | 140 | 70  | 32 | 32 | 12  | 265 | 15  | 230 | 10 | 10 | 190 | 8  | 8  | 35   | 35   | 14  | 112 |    |
| 5АИ 112 МА            | 6; 8          | 435                    |       | 290   | 300 | 80   |    | 140 | 70  | 32 |    | 12  | 265 | 15  | 230 | 10 |    | 190 | 8  |    |      |      | 14  | 112 |    |
| 5АИ 112 МВ            | 6; 8          | 435                    |       | 290   | 300 | 80   |    | 140 | 70  | 32 |    | 12  | 265 | 15  | 230 | 10 |    | 190 | 8  |    |      |      | 14  | 112 |    |



## 6. Электродвигатели стандарта ГОСТ серии 5АИ

(взаимозаменяемые с сериями:

АИР, АИРМ, 5АМХ, 5АМ, А, АД, АДМ, АДММ, 4А, 4АМ, 5АМУ, 4АМУ, 6АМУ, 6А)



Продолжение таблицы 6.3.1

| Тип<br>электро-<br>двигателя | Число<br>полюсов | Габаритные<br>размеры, мм |     |     |     | Установочные и присоединительные размеры, мм |     |     |     |    |    |     |     |     |     |    |    |     |    |    |      |      |     |     |
|------------------------------|------------------|---------------------------|-----|-----|-----|--|-----|-----|-----|----|----|-----|-----|-----|-----|----|----|-----|----|----|------|------|-----|-----|
|                              |                  | l30                       | l33 | h31 | d24 | l1   | l2  | l10 | l31 | d1 | d2 | d10 | d20 | d22 | d25 | b1 | b2 | b10 | h1 | h2 | h5   | h6   | h10 | h   |
| 5АИ 132 S                    | 4; 6; 8          | 470                       |     | 345 | 350 | 80   |     | 140 | 89  | 38 |    | 12  | 300 | 19  | 250 | 10 |    | 216 | 8  |    |      |      | 15  | 132 |
| АИР 132 S                    | 4; 6; 8          | 463                       | 546 | 316 | 350 | 80   | 80  | 140 | 89  | 38 | 38 | 12  | 300 | 19  | 250 | 10 | 10 | 216 | 8  | 8  | 41   | 41   | 16  | 132 |
| 5АИ 132 М                    | 2; 4; 6; 8       | 501                       | 584 | 316 | 350 | 80   | 80  | 178 | 89  | 38 | 38 | 12  | 300 | 19  | 250 | 10 | 10 | 216 | 8  | 8  | 41   | 41   | 16  | 132 |
| АИР 132 М                    | 2; 4; 6; 8       | 501                       | 584 | 316 | 350 | 80   | 80  | 178 | 89  | 38 | 38 | 12  | 300 | 19  | 250 | 10 | 10 | 216 | 8  | 8  | 41   | 41   | 16  | 132 |
| 5АИ 160 S                    | 2                | 615                       |     | 420 | 350 | 110  |     | 178 | 108 | 42 |    | 15  | 300 | 19  | 250 | 12 |    | 254 | 8  |    | 45   |      | 20  | 160 |
| 5АИ 160 S                    | 4; 6; 8          | 615                       |     | 420 | 350 | 110  |     | 178 | 108 | 48 |    | 15  | 300 | 19  | 250 | 14 |    | 254 | 9  |    | 51,5 |      | 20  | 160 |
| АИР 160 S                    | 2                | 680                       | 785 | 405 | 350 | 110  | 110 | 178 | 108 | 42 | 42 | 15  | 300 | 19  | 250 | 12 | 12 | 254 | 8  | 8  | 45   | 45   | 18  | 160 |
| АИР 160 S                    | 4; 6; 8          | 680                       | 785 | 405 | 350 | 110  | 110 | 178 | 108 | 48 | 42 | 15  | 300 | 19  | 250 | 14 | 12 | 254 | 9  | 8  | 51,5 | 45   | 18  | 160 |
| 5АИ 160 М                    | 2                | 660                       |     | 420 | 350 | 110  |     | 210 | 108 | 42 |    | 15  | 300 | 19  | 250 | 12 |    | 254 | 8  |    |      |      | 20  | 160 |
| 5АИ 160 М                    | 4; 6; 8          | 660                       |     | 420 | 350 | 110  |     | 210 | 108 | 48 |    | 15  | 300 | 19  | 250 | 14 |    | 254 | 9  |    |      |      | 20  | 160 |
| АИР 160 М                    | 2                | 710                       | 815 | 405 | 350 | 110  | 110 | 210 | 108 | 42 | 42 | 15  | 300 | 19  | 250 | 12 | 12 | 254 | 8  | 8  | 45   | 45   | 18  | 160 |
| АИР 160 М                    | 4; 6; 8          | 710                       | 815 | 405 | 350 | 110  | 110 | 210 | 108 | 48 | 42 | 15  | 300 | 19  | 250 | 14 | 12 | 254 | 9  | 8  | 51,5 | 45   | 18  | 160 |
| 5АИ 180 S                    | 2                | 700                       |     | 455 | 400 | 110  |     | 203 | 121 | 48 |    | 15  | 350 | 19  | 300 | 14 |    | 279 | 9  |    | 51,5 |      | 22  | 180 |
| 5АИ 180 S                    | 4; 6; 8          | 700                       |     | 455 | 400 | 110  |     | 203 | 121 | 55 |    | 15  | 350 | 19  | 300 | 16 |    | 279 | 10 |    | 59   |      | 22  | 180 |
| АИР 180 S                    | 2                | 645                       | 760 | 445 | 400 | 110  | 110 | 203 | 121 | 48 | 48 | 15  | 350 | 19  | 300 | 14 | 14 | 279 | 9  | 9  | 51,5 | 51,5 | 20  | 180 |
| АИР 180 S                    | 4                | 645                       | 760 | 445 | 400 | 110  | 110 | 203 | 121 | 55 | 48 | 15  | 350 | 19  | 300 | 16 | 14 | 279 | 10 | 9  | 59   | 51,5 | 20  | 180 |
| 5АИ 180 М                    | 2                | 740                       |     | 445 | 400 | 110  |     | 241 | 121 | 48 |    | 15  | 350 | 19  | 300 | 14 |    | 279 | 9  |    | 51,5 |      | 22  | 180 |
| 5АИ 180 М                    | 4; 6; 8          | 740                       |     | 455 | 400 | 110  |     | 241 | 121 | 55 |    | 15  | 350 | 19  | 300 | 16 |    | 279 | 10 |    | 59   |      | 22  | 180 |
| АИР 180 М                    | 2                | 685                       | 800 | 445 | 400 | 110  | 110 | 241 | 121 | 48 | 48 | 15  | 350 | 19  | 300 | 14 | 14 | 279 | 9  | 9  | 51,5 | 51,5 | 20  | 180 |
| АИР 180 М                    | 4; 6; 8          | 685                       | 800 | 445 | 400 | 110  | 110 | 241 | 121 | 55 | 48 | 15  | 350 | 19  | 300 | 16 | 14 | 279 | 10 | 9  | 59   | 51,5 | 20  | 180 |
| 5А 200 М                     | 2                | 720                       | 835 | 475 | 450 | 110  | 110 | 267 | 133 | 55 | 55 | 19  | 400 | 19  | 350 | 16 | 16 | 318 | 10 | 10 | 59   | 59   | 25  | 200 |
| 5А 200 М                     | 4; 6; 8          | 750                       | 865 | 475 | 450 | 140  | 110 | 267 | 133 | 60 | 55 | 19  | 400 | 19  | 350 | 18 | 16 | 318 | 11 | 10 | 64   | 59   | 25  | 200 |
| 5АИ 200 М                    | 2                | 770                       |     | 505 | 450 | 110  |     | 267 | 133 | 55 |    | 19  | 400 | 19  | 350 | 16 |    | 318 | 10 |    | 59   |      | 25  | 200 |
| 5АИ 200 М                    | 4; 6; 8          | 800                       |     | 500 | 450 | 140  |     | 267 | 133 | 60 |    | 19  | 400 | 19  | 350 | 18 |    | 318 | 11 |    | 64   |      | 25  | 200 |

Продолжение таблицы 6.3.1

| Тип<br>электро-<br>двигателя | Число<br>полюсов | Габаритные<br>размеры, мм |      |     |     | Установочные и присоединительные размеры, мм |     |     |     |    |    |     |     |     |     |    |    |     |    |    |      |    |     |     |
|------------------------------|------------------|---------------------------|------|-----|-----|--|-----|-----|-----|----|----|-----|-----|-----|-----|----|----|-----|----|----|------|----|-----|-----|
|                              |                  | Л30                       | Л33  | h31 | d24 | Л1   | Л2  | Л10 | Л31 | d1 | d2 | d10 | d20 | d22 | d25 | b1 | b2 | b10 | h1 | h2 | h5   | h6 | h10 | h   |
| 5А 200 L                     | 2                | 805                       | 920  | 475 | 450 | 110  | 110 | 305 | 133 | 55 | 55 | 19  | 400 | 19  | 350 | 16 | 16 | 318 | 10 | 10 | 59   | 59 | 25  | 200 |
| 5А 200 L                     | 4; 6; 8          | 835                       | 950  | 475 | 450 | 140  | 110 | 305 | 133 | 60 | 55 | 19  | 400 | 19  | 350 | 18 | 16 | 318 | 11 | 10 | 64   | 59 | 25  | 200 |
| 5АИ 200 L                    | 2                | 808                       |      | 510 | 450 | 110  |     | 305 | 133 | 55 |    | 19  | 400 | 19  | 350 | 16 |    | 318 | 10 |    | 59   |    | 25  | 200 |
| 5АИ 200 L                    | 4; 6; 8          | 838                       |      | 510 | 450 | 140  |     | 305 | 133 | 60 |    | 19  | 400 | 19  | 350 | 18 |    | 318 | 11 |    | 64   |    | 25  | 200 |
| 5А 225 М                     | 2                | 835                       | 952  | 535 | 550 | 110  | 110 | 311 | 149 | 55 | 55 | 19  | 500 | 19  | 450 | 16 | 16 | 356 | 10 | 10 | 59   | 59 | 30  | 225 |
| 5А 225 М                     | 4                | 865                       | 1012 | 535 | 550 | 140  | 140 | 311 | 149 | 65 | 60 | 19  | 500 | 19  | 450 | 18 | 18 | 356 | 11 | 11 | 69   | 64 | 30  | 225 |
| 5А 225 М                     | 6; 8             | 820                       | 967  | 535 | 550 | 140  | 140 | 311 | 149 | 65 | 60 | 19  | 500 | 19  | 450 | 18 | 18 | 356 | 11 | 11 | 69   | 64 | 30  | 225 |
| 5АИ 225 М                    | 2                | 820                       | 955  | 515 | 550 | 110  |     | 311 | 149 | 55 |    | 19  | 500 | 19  | 450 | 16 |    | 356 | 10 |    | 59   |    | 25  | 225 |
| 5АИ 225 М                    | 4; 6; 8          | 850                       | 1015 | 515 | 550 | 140  |     | 311 | 149 | 65 |    | 19  | 500 | 19  | 450 | 18 |    | 356 | 11 |    | 69   |    | 25  | 225 |
| 5АИ 250 S                    | 2                | 845                       |      | 610 | 550 | 140  |     | 311 | 168 | 65 |    | 24  | 500 | 19  | 450 | 18 |    | 406 | 11 |    |      |    | 32  | 250 |
| 5АИ 250 S                    | 4; 6; 8          | 845                       |      | 610 | 550 | 140  |     | 311 | 168 | 75 |    | 24  | 500 | 19  | 450 | 20 |    | 406 | 12 |    |      |    | 32  | 250 |
| 5А 250 S                     | 2                | 930                       | 1045 | 615 | 550 | 140  | 110 | 311 | 168 | 65 | 55 | 24  | 500 | 19  | 450 | 18 | 16 | 406 | 11 | 11 | 69   | 59 | 30  | 250 |
| 5А 250 S                     | 4; 6; 8          | 930                       | 1075 | 615 | 550 | 140  | 140 | 311 | 168 | 75 | 65 | 24  | 500 | 19  | 450 | 20 | 18 | 406 | 12 | 12 | 79,5 | 69 | 30  | 250 |
| 5АИ 250 М                    | 2                | 920                       |      | 610 | 550 | 140  |     | 349 | 168 | 65 |    | 24  | 500 | 19  | 450 | 18 |    | 406 | 11 |    |      |    | 32  | 250 |
| 5АИ 250 М                    | 4; 6; 8          | 920                       |      | 610 | 550 | 140  |     | 349 | 168 | 75 |    | 24  | 500 | 19  | 450 | 20 |    | 406 | 12 |    |      |    | 32  | 250 |
| 5А 250 М                     | 2                | 930                       | 1045 | 615 | 550 | 140  | 110 | 349 | 168 | 65 | 55 | 24  | 500 | 19  | 450 | 18 | 16 | 406 | 11 | 11 | 69   | 59 | 32  | 250 |
| 5А 250 М                     | 4; 6; 8          | 930                       | 1075 | 615 | 550 | 140  | 140 | 349 | 168 | 75 | 65 | 24  | 500 | 19  | 450 | 20 | 18 | 406 | 12 | 12 | 79,5 | 69 | 32  | 250 |
| 5АИ 280 S                    | 2                | 995                       |      | 660 | 660 | 140  |     | 368 | 190 | 70 |    | 24  | 600 | 24  | 550 | 20 |    | 457 | 12 |    |      |    | 32  | 280 |
| 5АИ 280 S                    | 4; 6; 8          | 1025                      |      | 660 | 660 | 170  |     | 368 | 190 | 80 |    | 24  | 600 | 24  | 550 | 22 |    | 457 | 14 |    |      |    | 32  | 280 |
| 5А 280 S                     | 2                | 1050                      | 1165 | 645 | 660 | 140  | 140 | 368 | 190 | 70 | 65 | 24  | 600 | 24  | 550 | 20 | 18 | 457 | 12 | 12 | 74,5 | 69 | 30  | 280 |
| 5А 280 S                     | 4; 6; 8; 10      | 1020                      | 1135 | 645 | 660 | 170  | 140 | 368 | 190 | 80 | 65 | 24  | 600 | 24  | 550 | 22 | 18 | 457 | 14 | 14 | 85   | 69 | 30  | 280 |
| 5АИ 280 М                    | 2                | 1045                      |      | 660 | 660 | 140  | 140 | 419 | 190 | 70 | 65 | 24  | 600 | 24  | 550 | 20 |    | 457 | 12 |    |      |    | 30  | 280 |
| 5АИ 280 М                    | 4; 6; 8          | 1175                      |      | 660 | 660 | 170  | 140 | 419 | 190 | 80 | 65 | 24  | 600 | 24  | 550 | 22 |    | 457 | 14 |    |      |    | 30  | 280 |

## 6. Электродвигатели стандарта ГОСТ серии 5АИ

(взаимозаменяемые с сериями:

АИР, АИРМ, 5АМХ, 5АМ, А, АД, АДМ, АДММ, 4А, 4АМ, 5АМУ, 4АМУ, 6АМУ, 6А)



Окончание таблицы 6.3.1

| Тип<br>электро-<br>двигателя | Число<br>полюсов | Габаритные<br>размеры, мм |      |      |     | Установочные и присоединительные размеры, мм |     |     |     |     |    |     |     |     |     |    |    |     |    |    |      |      |     |     |
|------------------------------|------------------|---------------------------|------|------|-----|--|-----|-----|-----|-----|----|-----|-----|-----|-----|----|----|-----|----|----|------|------|-----|-----|
|                              |                  | Л30                       | Л33  | h31  | d24 | Л1   | Л2  | Л10 | Л31 | d1  | d2 | d10 | d20 | d22 | d25 | b1 | b2 | b10 | h1 | h2 | h5   | h6   | h10 | h   |
| 5А 280 М                     | 2                | 1050                      | 1165 | 645  | 660 | 140  | 140 | 419 | 190 | 70  | 65 | 24  | 600 | 24  | 550 | 20 | 18 | 457 | 12 | 12 | 74,5 | 69   | 30  | 280 |
| 5А 280 М                     | 4                | 1180                      | 1285 | 735  | 660 | 170  | 140 | 419 | 190 | 80  | 65 | 24  | 600 | 24  | 550 | 22 | 18 | 457 | 14 | 14 | 85   | 69   | 30  | 280 |
| 5А 280 М                     | 6; 8; 10         | 1140                      | 1350 | 645  | 660 | 170  | 140 | 419 | 190 | 80  | 65 | 24  | 600 | 24  | 550 | 22 | 18 | 457 | 14 | 14 | 85   | 69   | 30  | 280 |
| 5АИ 315 S                    | 2                | 1185                      |      | 865  | 660 | 140  |     | 406 | 216 | 75  |    | 28  | 600 | 24  | 550 | 20 |    | 508 | 12 |    | 79,5 |      | 44  | 315 |
| 5АИ 315 S                    | 4; 6; 8          | 1220                      |      | 865  | 660 | 170  |     | 406 | 216 | 90  |    | 28  | 600 | 24  | 550 | 25 |    | 508 | 14 |    | 95   |      | 46  | 315 |
| А 315 S                      | 2                | 1230                      | 1405 | 770  | 660 | 140  | 140 | 406 | 216 | 75  | 65 | 28  | 600 | 24  | 550 | 20 | 18 | 508 | 12 | 12 | 79,5 | 69,5 | 30  | 315 |
| А 315 S                      | 4; 6; 8; 10      | 1260                      | 1435 | 770  | 660 | 170  | 140 | 406 | 216 | 90  | 65 | 28  | 600 | 24  | 550 | 25 | 18 | 508 | 14 | 14 | 95   | 69,5 | 30  | 315 |
| 5АИ 315 М                    | 2                | 1290                      |      | 865  | 660 | 140  |     | 457 | 216 | 75  |    | 28  | 600 | 24  | 550 | 20 |    | 508 | 12 |    | 79,5 |      | 46  | 315 |
| 5АИ 315 М                    | 4; 6; 8; 10      | 1325                      |      | 865  | 660 | 170  |     | 457 | 216 | 90  |    | 28  | 600 | 24  | 550 | 25 |    | 508 | 14 |    | 95   |      | 46  | 315 |
| А 315 М                      | 2                | 1230                      | 1405 | 770  | 660 | 140  | 140 | 457 | 216 | 75  | 65 | 28  | 600 | 24  | 550 | 20 | 18 | 508 | 12 | 12 | 79,5 | 69,5 | 30  | 315 |
| А 315 М                      | 4                | 1330                      | 1505 | 770  | 660 | 170  | 140 | 457 | 216 | 90  | 65 | 28  | 600 | 24  | 550 | 25 | 18 | 508 | 14 | 14 | 95   | 69,5 | 30  | 315 |
| А 315 М                      | 6; 8; 10         | 1260                      | 1435 | 770  | 660 | 170  | 140 | 457 | 216 | 90  | 65 | 28  | 600 | 24  | 550 | 25 | 18 | 508 | 14 | 14 | 95   | 69,5 | 30  | 315 |
| 5АИ 355 S                    | 2                | 1520                      |      | 1010 | 800 | 170  |     | 500 | 254 | 85  |    | 28  | 740 | 24  | 680 | 22 | 20 | 610 | 14 | 14 | 90   | 79,5 | 52  | 355 |
| 5АИ 355 S                    | 4; 6; 8; 10; 12  | 1560                      |      | 1010 | 800 | 210  |     | 500 | 254 | 100 |    | 28  | 740 | 24  | 680 | 28 | 25 | 610 | 16 | 16 | 106  | 95   | 52  | 355 |
| А 355 S                      | 2                | 1475                      | 1655 | 925  | 800 | 170  | 140 | 500 | 254 | 85  | 75 | 28  | 740 | 24  | 680 | 22 | 20 | 610 | 14 | 14 | 90   | 79,5 | 30  | 355 |
| А 355 S                      | 4; 6; 8; 10      | 1515                      | 1725 | 925  | 800 | 210  | 170 | 500 | 254 | 100 | 90 | 28  | 740 | 24  | 680 | 28 | 25 | 610 | 16 | 16 | 106  | 95   | 30  | 355 |
| 5АИ 355 М                    | 2                | 1580                      |      | 1010 | 800 | 170  |     | 560 | 254 | 85  |    | 28  | 740 | 24  | 680 | 22 | 20 | 610 | 14 | 14 | 90   | 79,5 | 52  | 355 |
| 5АИ 355 М                    | 4; 6; 8; 10; 12  | 1620                      |      | 1010 | 800 | 210  |     | 560 | 254 | 100 |    | 28  | 740 | 24  | 680 | 28 | 25 | 610 | 16 | 16 | 106  | 95   | 52  | 355 |
| А 355 М                      | 2                | 1620                      | 1800 | 925  | 800 | 170  | 140 | 560 | 254 | 85  | 75 | 28  | 740 | 24  | 680 | 22 | 20 | 610 | 14 | 14 | 90   | 79,5 | 30  | 355 |
| А 355 М                      | 4; 6; 8; 10      | 1660                      | 1870 | 925  | 800 | 210  | 170 | 560 | 254 | 100 | 90 | 28  | 740 | 24  | 680 | 28 | 25 | 610 | 16 | 16 | 106  | 95   | 30  | 355 |

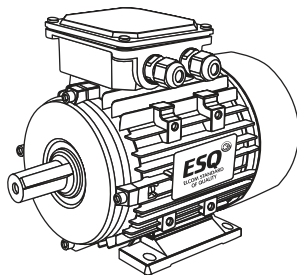
Таблица 6.3.2

Габаритные, установочные и присоединительные размеры IM 2181/В34 и IM 3681/В14

| Тип электродвигателя | Число полюсов | Габаритные размеры, мм |     |     |     | Установочные и присоединительные размеры, мм |     |     |    |     |     |     |     |    |     |     |    |      |     |
|----------------------|---------------|------------------------|-----|-----|-----|--|-----|-----|----|-----|-----|-----|-----|----|-----|-----|----|------|-----|
|                      |               | l30                    | l33 | d24 | h31 | l1   | l10 | l31 | d1 | d10 | d20 | d22 | d25 | b1 | b10 | h   | h1 | h5   | h10 |
| 5АИ 50               | 2; 4          | 176                    |     | 90  | 122 | 20   | 63  | 32  | 9  | 6   | 75  | M5  | 60  | 3  | 80  | 50  | 3  | 10,2 | 6   |
| 5АИ 56               | 2; 4          | 202                    |     | 80  | 99  | 148  | 23  | 36  | 11 | 8,8 | 65  | M5  | 50  | 4  | 90  | 56  | 4  | 12,5 | 7   |
| 5АИ 63               | 2; 4; 6       | 231                    |     | 90  | 110 | 161  | 30  | 40  | 14 | 10  | 75  | M6  | 60  | 5  | 100 | 63  | 5  | 16   | 8   |
| 5АИ 71               | 2; 4; 6; 8    | 281                    |     | 105 | 140 | 188  | 40  | 45  | 19 | 10  | 85  | M6  | 70  | 6  | 112 | 71  | 6  | 21,5 | 8   |
| 5АИ 80 А             | 2; 4; 6; 8    | 314                    |     | 120 | 160 | 204,5  | 50  | 50  | 22 | 12  | 100 | M6  | 80  | 6  | 125 | 80  | 6  | 24,5 | 9   |
| 5АИ 80 В             | 2; 4; 6; 8    | 314                    |     | 120 | 160 | 204,5  | 50  | 50  | 22 | 12  | 100 | M6  | 80  | 6  | 125 | 80  | 6  | 24,5 | 9   |
| 5АИ 90 L             | 2; 4; 6; 8    | 372                    |     | 140 | 160 | 230  | 50  | 56  | 24 | 12  | 115 | M8  | 95  | 8  | 140 | 90  | 7  | 27   | 10  |
| 5АИ 100 S            | 2; 4          | 385                    |     | 160 | 160 | 246,5  | 60  | 63  | 28 | 16  | 130 | M8  | 110 | 8  | 160 | 100 | 7  | 31   | 12  |
| 5АИ 100 L            | 2; 4; 6; 8    | 409                    |     | 160 | 160 | 246,5  | 60  | 63  | 28 | 16  | 130 | M8  | 110 | 8  | 160 | 100 | 7  | 31   | 12  |

\*В связи с постоянной работой по совершенствованию двигателей в конструкцию могут быть внесены изменения, не отраженные в данном издании.

## **7. Электродвигатели стандарта DIN серии ESQ SDN** (взаимозаменяемые с сериями: RA, AIS, IMM, AIC)



### **7.1. Общие сведения**

Электродвигатели асинхронные закрытого исполнения производятся по IEC 60034-1:2014 и DIN EN 50347:2003.

Режим работы S1 по IEC 60034-1:2010.

Монтажное исполнение по IEC 60034-7:2001.

Степень защиты IP54, IP55 по IEC 60034-5:2006.

Способ охлаждения IC411 по IEC 60034-6:1991.

Класс вибрации по IEC 60034-14:2007.

Уровень звука в режиме холостого хода соответствует IEC 60034-9:2007.

Система изоляции электродвигателей класса нагревостойкости «F» по IEC 60034-18-21:2012.

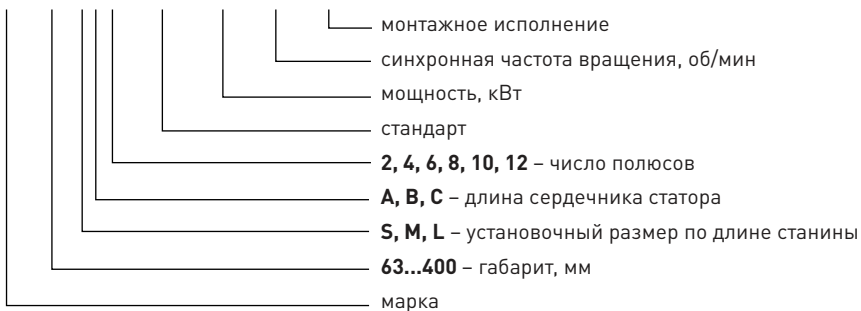
Электродвигатели основного исполнения предназначены для работы от сети переменного тока частоты 50 Гц и изготавливаются на следующие номинальные напряжения:

- на 50-132-й габарит – 220/380 В;

- на 160-355-й габарит – 380/660 В.

### **Структура условного обозначения:**

**ESQ 90 LA2 - SDN - 2,2/3000 IM B3**



## 7.2. Технические характеристики

Таблица 7.2.1

### Технические характеристики электродвигателей стандарта DIN серии ESQ SDN

| Тип                           | Габарит | Напряжение, В | Мощность, кВт | Ток, А при 220/380/660 В | Коэффициент мощности | КПД, % | Мп/Мн | Ip/In | Ммакс/Мн | Масса, кг |
|-------------------------------|---------|---------------|---------------|--------------------------|----------------------|--------|-------|-------|----------|-----------|
| <b>2 полюса (3000 об/мин)</b> |         |               |               |                          |                      |        |       |       |          |           |
| ESQ 63A2-SDN-0.18/3000        | 63      | 220/380       | 0,18          | 0,94/0,54/-              | 0,8                  | 63     | 2,2   | 5,5   | 2,2      | 4,5       |
| ESQ 63B2-SDN-0.25/3000        | 63      | 220/380       | 0,25          | 1,23/0,71/-              | 0,81                 | 66     | 2,2   | 5,5   | 2,2      | 4,7       |
| ESQ 71A2-SDN-0.37/3000        | 71      | 220/380       | 0,37          | 1,76/1,02/-              | 0,81                 | 68     | 2,2   | 6,1   | 2,2      | 6         |
| ESQ 71B2-SDN-0.55/3000        | 71      | 220/380       | 0,55          | 2,48/1,44/-              | 0,82                 | 71     | 2,2   | 6,1   | 2,3      | 6,3       |
| ESQ 71C2-SDN-0.75/3000        | 71      | 220/380       | 0,75          | 3,36/1,94/-              | 0,82                 | 71,5   | 2,2   | 6,1   | 2,3      | 6,6       |
| ESQ 80A2-SDN-0.75/3000        | 80      | 220/380       | 0,75          | 3,16/1,83/-              | 0,83                 | 75     | 2,2   | 6,1   | 2,3      | 10        |
| ESQ 80B2-SDN-1.1/3000         | 80      | 220/380       | 1,1           | 4,46/2,58/-              | 0,84                 | 77     | 2,2   | 7     | 2,3      | 11        |
| ESQ 80C2-SDN-1.5/3000         | 80      | 220/380       | 1,5           | 6,01/3,48/-              | 0,84                 | 78     | 2,2   | 7     | 2,3      | 12        |
| ESQ 90S2-SDN-1.5/3000         | 90      | 220/380       | 1,5           | 5,93/3,43/-              | 0,84                 | 79     | 2,2   | 7     | 2,3      | 13        |
| ESQ 90LA2-SDN-2.2/3000        | 90      | 220/380       | 2,2           | 8,39/4,85/-              | 0,85                 | 81     | 2,2   | 7     | 2,3      | 13,5      |
| ESQ 90LB2-SDN-3/3000          | 90      | 220/380       | 3             | 11,16/6,46/-             | 0,86                 | 82     | 2,2   | 7     | 2,3      | 14        |
| ESQ 100LA2-SDN-3/3000         | 100     | 220/380       | 3             | 10,90/6,31/-             | 0,87                 | 83     | 2,2   | 7,5   | 2,3      | 14,5      |
| ESQ 100LB2-SDN-4/3000         | 100     | 220/380       | 4             | 14,36/8,32/-             | 0,87                 | 84     | 2,2   | 7,5   | 2,3      | 15        |
| ESQ 112MA2-SDN-4/3000         | 112     | 220/380       | 4             | 14,03/8,13/-             | 0,88                 | 85     | 2,2   | 7,5   | 2,3      | 28        |
| ESQ 112MB2-SDN-5.5/3000       | 112     | 220/380       | 5,5           | 19,30/11,2/-             | 0,88                 | 85     | 2,2   | 7,5   | 2,3      | 30        |
| ESQ 112N2-SDN-7.6/3000        | 112     | 220/380       | 7,6           | 26,35/15,3/-             | 0,88                 | 86     | 2,2   | 7,5   | 2,3      | 32        |
| ESQ 132SA2-SDN-5.5/3000       | 132     | 220/380       | 5,5           | 19,07/11/-               | 0,88                 | 86     | 2,2   | 7,5   | 2,3      | 40        |
| ESQ 132SB2-SDN-7.5/3000       | 132     | 220/380       | 7,5           | 25,71/14,9/-             | 0,88                 | 87     | 2,2   | 7,5   | 2,3      | 45        |
| ESQ 132M2-SDN-9.2/3000        | 132     | 220/380       | 9,2           | 31,5/18,3                | 0,88                 | 87     | 2,2   | 7,5   | 2,3      | 70        |
| ESQ 160MA2-SDN-11/3000        | 160     | 380/660       | 11            | -/21,2/12,23             | 0,89                 | 88,4   | 2,2   | 7,5   | 2,3      | 110       |
| ESQ 160MB2-SDN-15/3000        | 160     | 380/660       | 15            | -/28,6/16,49             | 0,89                 | 89,4   | 2,2   | 7,5   | 2,3      | 120       |
| ESQ 160L2-SDN-18.5/3000       | 160     | 380/660       | 18,5          | -/34,7/19,98             | 0,9                  | 90     | 2,2   | 7,5   | 2,3      | 135       |
| ESQ 180M2-SDN-22/3000         | 180     | 380/660       | 22            | -/41/23,63               | 0,9                  | 90,5   | 2     | 7,5   | 2,3      | 165       |
| ESQ 200LA2-SDN-30/3000        | 200     | 380/660       | 30            | -/55,4/31,90             | 0,9                  | 91,4   | 2     | 7,5   | 2,3      | 218       |
| ESQ 200LB2-SDN-37/3000        | 200     | 380/660       | 37            | -/67,9/39,09             | 0,9                  | 92     | 2     | 7,5   | 2,3      | 230       |
| ESQ 225M2-SDN-45/3000         | 225     | 380/660       | 45            | -/82,1/47,29             | 0,9                  | 92,5   | 2     | 7,5   | 2,3      | 280       |
| ESQ 250M2-SDN-55/3000         | 250     | 380/660       | 55            | -/100/57,48              | 0,9                  | 93     | 2     | 7,5   | 2,3      | 365       |
| ESQ 280S2-SDN-75/3000         | 280     | 380/660       | 75            | -/135/77,88              | 0,9                  | 93,6   | 2     | 7,5   | 2,3      | 495       |
| ESQ 280M2-SDN-90/3000         | 280     | 380/660       | 90            | -/160/91,94              | 0,91                 | 94,1   | 2     | 7,5   | 2,3      | 565       |
| ESQ 315S2-SDN-110/3000        | 315     | 380/660       | 110           | -/195/112,01             | 0,91                 | 94,4   | 1,8   | 7,1   | 2,2      | 890       |
| ESQ 315M2-SDN-132/3000        | 315     | 380/660       | 132           | -/233/134,28             | 0,91                 | 94,5   | 1,8   | 7,1   | 2,2      | 980       |

## 7. Электродвигатели стандарта DIN серии ESQ SDN

(взаимозаменяемые с сериями: RA, AIS, IMM, AIC)



Продолжение таблицы 7.2.1

| Тип                           | Габарит | Напряжение, В | Мощность, кВт | Ток, А при 220/380/660 В | Коэффициент мощности | КПД, % | Мп/Мн | Ip/In | Ммакс/Мн | Масса, кг |
|-------------------------------|---------|---------------|---------------|--------------------------|----------------------|--------|-------|-------|----------|-----------|
| ESQ 315LA2-SDN-160/3000       | 315     | 380/660       | 160           | -/278/160,14             | 0,92                 | 95     | 1,8   | 7,1   | 2,2      | 1055      |
| ESQ 315LB2-SDN-200/3000       | 315     | 380/660       | 200           | -/348/200,18             | 0,92                 | 95     | 1,8   | 7,1   | 2,2      | 1110      |
| ESQ 355MA2-SDN-250/3000       | 355     | 380/660       | 250           | -/435/250,22             | 0,92                 | 95     | 1,6   | 7,1   | 2,2      | 1690      |
| ESQ 355MB2-SDN-315/3000       | 355     | 380/660       | 315           | -/548/315,28             | 0,92                 | 95     | 1,6   | 7,1   | 2,2      | 1860      |
| ESQ 400MA2-SDN-355/3000       | 400     | 380/660       | 355           | -/631/363,21             | 0,9                  | 95     | 1,3   | 6,5   | 2,4      | 2950      |
| ESQ 400MB2-SDN-400/3000       | 400     | 380/660       | 400           | -/711/409,25             | 0,9                  | 95     | 1,4   | 6,5   | 2,2      | 3000      |
| ESQ 400MC2-SDN-450/3000       | 400     | 380/660       | 450           | -/800/460,41             | 0,9                  | 95     | 1,3   | 6,5   | 2,2      | 3050      |
| ESQ 400LA2-SDN-500/3000       | 400     | 380/660       | 500           | -/879/505,94             | 0,91                 | 95     | 1,2   | 7     | 2,1      | 3260      |
| ESQ 400LB2-SDN-560/3000       | 400     | 380/660       | 560           | -/984/566,65             | 0,91                 | 95     | 1,2   | 7     | 2,1      | 3430      |
| <b>4 полюса (1500 об/мин)</b> |         |               |               |                          |                      |        |       |       |          |           |
| ESQ 56A4-SDN-0.06/1500        | 56      | 220/380       | 0,06          | 0,49/0,28/-              | 0,63                 | 51,5   | 2,2   | 5,5   | 2,2      | 3,5       |
| ESQ 56B4-SDN-0.09/1500        | 56      | 220/380       | 0,09          | 0,67/0,39/-              | 0,66                 | 53,5   | 2,2   | 5,5   | 2,2      | 3,6       |
| ESQ 63A4-SDN-0.12/1500        | 63      | 220/380       | 0,12          | 0,80/0,46/-              | 0,72                 | 55     | 2,3   | 5,2   | 2,2      | 4,5       |
| ESQ 63B4-SDN-0.18/1500        | 63      | 220/380       | 0,18          | 1,12/0,65/-              | 0,73                 | 58     | 2,3   | 5,2   | 2,2      | 4,7       |
| ESQ 63D4-SDN-0.25/1500        | 63      | 220/380       | 0,25          | 1,50/0,87/-              | 0,73                 | 60     | 2,2   | 6,1   | 2,3      | 4,9       |
| ESQ 71A4-SDN-0.25/1500        | 71      | 220/380       | 0,25          | 1,41/0,81/-              | 0,74                 | 63     | 2,3   | 5,2   | 2,2      | 6         |
| ESQ 71B4-SDN-0.37/1500        | 71      | 220/380       | 0,37          | 1,99/1,15/-              | 0,75                 | 65     | 2,3   | 5,2   | 2,2      | 6,3       |
| ESQ 71C4-SDN-0.55/1500        | 71      | 220/380       | 0,55          | 2,88/1,66/-              | 0,75                 | 67     | 2,2   | 6,1   | 2,3      | 6,6       |
| ESQ 80A4-SDN-0.55/1500        | 80      | 220/380       | 0,55          | 2,71/1,57/-              | 0,75                 | 71     | 2,3   | 5,2   | 2,3      | 10        |
| ESQ 80B4-SDN-0.75/1500        | 80      | 220/380       | 0,75          | 3,49/2,02/-              | 0,76                 | 74,4   | 2,3   | 6     | 2,3      | 11        |
| ESQ 80D4-SDN-1.1/1500         | 80      | 220/380       | 1,1           | 5,05/2,92/-              | 0,76                 | 75,3   | 2,2   | 7     | 2,3      | 12        |
| ESQ 90S4-SDN-1.1/1500         | 90      | 220/380       | 1,1           | 4,93/2,85/-              | 0,77                 | 76,2   | 2,3   | 6     | 2,3      | 13        |
| ESQ 90LA4-SDN-1.5/1500        | 90      | 220/380       | 1,5           | 6,36/3,68/-              | 0,79                 | 78,5   | 2,3   | 6     | 2,3      | 14        |
| ESQ 90LB4-SDN-2.2/1500        | 90      | 220/380       | 2,2           | 9,24/5,34/-              | 0,79                 | 79,2   | 2,3   | 6     | 2,3      | 15        |
| ESQ 100LA4-SDN-2.2/1500       | 100     | 220/380       | 2,2           | 8,81/5,09/-              | 0,81                 | 81     | 2,3   | 7     | 2,3      | 21        |
| ESQ 100LB4-SDN-3/1500         | 100     | 220/380       | 3             | 11,64/6,73/-             | 0,82                 | 82,6   | 2,3   | 7     | 2,3      | 23        |
| ESQ 100LC4-SDN-4/1500         | 100     | 220/380       | 4             | 15,46/8,94/-             | 0,82                 | 82,9   | 2,3   | 7     | 2,3      | 25        |
| ESQ 112M4-SDN-4/1500          | 112     | 220/380       | 4             | 15,22/8,8/-              | 0,82                 | 84,2   | 2,3   | 7     | 2,3      | 28        |
| ESQ 112 N4-SDN-5.5/1500       | 112     | 220/380       | 5,5           | 20,5/11,86/-             | 0,83                 | 84,7   | 2,3   | 7     | 2,3      | 28,5      |
| ESQ 132S4-SDN-5.5/1500        | 132     | 220/380       | 5,5           | 20,32/11,7/-             | 0,83                 | 85,7   | 2,3   | 7     | 2,3      | 45        |
| ESQ 132M4-SDN-7.5/1500        | 132     | 220/380       | 7,5           | 26,96/15,6/-             | 0,84                 | 87     | 2,3   | 7     | 2,3      | 55        |
| ESQ 132MB4-SDN-9.2/1500       | 132     | 220/380       | 9,2           | 33,0/19,1/-              | 0,84                 | 87,0   | 2,3   | 7     | 2,3      | 79        |
| ESQ 132MC4-SDN-11/1500        | 132     | 220/380       | 11            | 39,57/22,9/-             | 0,83                 | 88     | 2,2   | 7,5   | 2,3      | 82        |
| ESQ 160M4-SDN-11/1500         | 160     | 380/660       | 11            | -/22,2/12,81             | 0,85                 | 88,4   | 2,2   | 7     | 2,3      | 118       |

Продолжение таблицы 7.2.1

| Тип                            | Габарит | Напряжение, В | Мощность, кВт | Ток, А при 220/380/660 В | Коэффициент мощности | КПД, % | Мп/Мн | Ip/In | Ммакс/Мн | Масса, кг |
|--------------------------------|---------|---------------|---------------|--------------------------|----------------------|--------|-------|-------|----------|-----------|
| ESQ 160L4-SDN-15/1500          | 160     | 380/660       | 15            | -/30/17,27               | 0,85                 | 89,4   | 2,2   | 7,5   | 2,3      | 132       |
| ESQ 180M4-SDN-18.5/1500        | 180     | 380/660       | 18,5          | -/36,3/20,91             | 0,86                 | 90     | 2,2   | 7,5   | 2,3      | 164       |
| ESQ 180L4-SDN-22/1500          | 180     | 380/660       | 22            | -/42,9/24,73             | 0,86                 | 90,5   | 2,2   | 7,5   | 2,3      | 182       |
| ESQ 200L4-SDN-30/1500          | 200     | 380/660       | 30            | -/58/33,39               | 0,86                 | 91,4   | 2,2   | 7,2   | 2,3      | 245       |
| ESQ 225S4-SDN-37/1500          | 225     | 380/660       | 37            | -/70,2/40,44             | 0,87                 | 92     | 2,2   | 7,2   | 2,3      | 258       |
| ESQ 225M4-SDN-45/1500          | 225     | 380/660       | 45            | -/85/48,92               | 0,87                 | 92,5   | 2,2   | 7,2   | 2,3      | 290       |
| ESQ 250M4-SDN-55/1500          | 250     | 380/660       | 55            | -/103/59,46              | 0,87                 | 93     | 2,2   | 7,2   | 2,3      | 310       |
| ESQ 280S4-SDN-75/1500          | 280     | 380/660       | 75            | -/140/80,57              | 0,87                 | 93,6   | 2,2   | 7,2   | 2,3      | 510       |
| ESQ 280M4-SDN-90/1500          | 280     | 380/660       | 90            | -/167/96,37              | 0,87                 | 93,9   | 2,2   | 7,2   | 2,3      | 606       |
| ESQ 315S4-SDN-110/1500         | 315     | 380/660       | 110           | -/201/115,83             | 0,88                 | 94,4   | 2,1   | 6,9   | 2,2      | 910       |
| ESQ 315M4-SDN-132/1500         | 315     | 380/660       | 132           | -/241/138,56             | 0,88                 | 94,7   | 2,1   | 6,9   | 2,2      | 1000      |
| ESQ 315LA4-SDN-160/1500        | 315     | 380/660       | 160           | -/288/165,54             | 0,89                 | 95     | 2,1   | 6,9   | 2,2      | 1055      |
| ESQ 315LB4-SDN-200/1500        | 315     | 380/660       | 200           | -/359/206,92             | 0,89                 | 95     | 2,1   | 6,9   | 2,2      | 1128      |
| ESQ 355MA4-SDN-250/1500        | 355     | 380/660       | 250           | -/444/255,78             | 0,9                  | 95     | 2,1   | 6,9   | 2,2      | 1518      |
| ESQ 355MB4-SDN-315/1500        | 355     | 380/660       | 315           | -/560/322,28             | 0,9                  | 95     | 2,1   | 6,9   | 2,2      | 1624      |
| ESQ 400MA4-SDN-355/1500        | 400     | 380/660       | 355           | -/631/363,46             | 0,89                 | 96     | 1,5   | 6,5   | 2,9      | 2950      |
| ESQ 400MB4-SDN-400/1500        | 400     | 380/660       | 400           | -/711/409,54             | 0,89                 | 96     | 1,5   | 6,5   | 2,8      | 3000      |
| ESQ 400MC4-SDN-450/1500        | 400     | 380/660       | 450           | -/791/455,61             | 0,9                  | 96     | 1,5   | 6,5   | 2,8      | 3050      |
| ESQ 400LA4-SDN-500/1500        | 400     | 380/660       | 500           | -/879/506,23             | 0,9                  | 96     | 1,5   | 6,5   | 2,8      | 3260      |
| ESQ 400LB4-SDN-560/1500        | 400     | 380/660       | 560           | -/985/566,98             | 0,9                  | 96     | 1,5   | 6,5   | 2,8      | 3430      |
| ESQ 400LC4-SDN-630/1500        | 400     | 380/660       | 630           | -/1108/637,86            | 0,9                  | 96     | 1,5   | 6,5   | 2,8      | 3600      |
| <b>6 полюсов (1000 об/мин)</b> |         |               |               |                          |                      |        |       |       |          |           |
| ESQ 63A6-SDN-0.09/1000         | 63      | 220/380       | 0,09          | 0,77/0,45/-              | 0,6                  | 51     | 2     | 5,5   | 2,2      | 4,7       |
| ESQ 63B6-SDN-0.12/1000         | 63      | 220/380       | 0,12          | 0,99/0,57/-              | 0,61                 | 52     | 2     | 6,1   | 2,2      | 5         |
| ESQ 71A6-SDN-0.18/1000         | 71      | 220/380       | 0,18          | 1,33/0,77/-              | 0,66                 | 54     | 1,9   | 4     | 2        | 6         |
| ESQ 71B6-SDN-0.25/1000         | 71      | 220/380       | 0,25          | 1,69/0,98/-              | 0,68                 | 57     | 1,9   | 4     | 2        | 6,3       |
| ESQ 71C6-SDN-0.37/1000         | 71      | 220/380       | 0,37          | 2,46/1,43/-              | 0,68                 | 58     | 2     | 6,1   | 2,3      | 6,6       |
| ESQ 80A6-SDN-0.37/1000         | 80      | 220/380       | 0,37          | 2,31/1,34/-              | 0,7                  | 60     | 1,9   | 4,7   | 2        | 10        |
| ESQ 80B6-SDN-0.55/1000         | 80      | 220/380       | 0,55          | 3,19/1,84/-              | 0,72                 | 63     | 1,9   | 4,7   | 2,1      | 11        |
| ESQ 80C6-SDN-0.75/1000         | 80      | 220/380       | 0,75          | 4,15/2,4/-               | 0,72                 | 66     | 2     | 7     | 2,3      | 12        |
| ESQ 90S6-SDN-0.75/1000         | 90      | 220/380       | 0,75          | 3,78/2,19/-              | 0,72                 | 72,4   | 2     | 5,5   | 2,1      | 13        |
| ESQ 90L6-SDN-1.1/1000          | 90      | 220/380       | 1,1           | 5,20/3/-                 | 0,73                 | 76,2   | 2     | 5,5   | 2,1      | 14        |
| ESQ 100L6-SDN-1.5/1000         | 100     | 220/380       | 1,5           | 6,71/3,88/-              | 0,76                 | 77,3   | 2     | 5,5   | 2,1      | 21        |
| ESQ 112MA6-SDN-2.2/1000        | 112     | 220/380       | 2,2           | 9,55/5,53/-              | 0,76                 | 79,6   | 2     | 6,5   | 2,1      | 28        |



Продолжение таблицы 7.2.1

| Тип                           | Габарит | Напряжение, В | Мощность, кВт | Ток, А при 220/380/660 В | Коэффициент мощности | КПД, % | Мп/Мн | Ip/In | Ммакс/Мн | Масса, кг |
|-------------------------------|---------|---------------|---------------|--------------------------|----------------------|--------|-------|-------|----------|-----------|
| ESQ 112MB6-SDN-3/1000         | 112     | 220/380       | 3             | 12,80/7,4/-              | 0,76                 | 81     | 2,2   | 7     | 2,3      | 31        |
| ESQ 132S6-SDN-3/1000          | 132     | 220/380       | 3             | 12,74/7,37/-             | 0,76                 | 81,4   | 2,1   | 6,5   | 2,1      | 55        |
| ESQ 132MA6-SDN-4/1000         | 132     | 220/380       | 4             | 16,66/9,63/-             | 0,76                 | 83     | 2,1   | 6,5   | 2,1      | 59        |
| ESQ 132MB6-SDN-5.5/1000       | 132     | 220/380       | 5,5           | 22,18/12,8/-             | 0,77                 | 84,6   | 2,1   | 6,5   | 2,1      | 61        |
| ESQ 160M6-SDN-7.5/1000        | 160     | 380/660       | 7,5           | -/17/9,78                | 0,78                 | 86     | 2,1   | 6,5   | 2,1      | 118       |
| ESQ 160L6-SDN-11/1000         | 160     | 380/660       | 11            | -/24,2/13,90             | 0,79                 | 87,6   | 2,1   | 6,5   | 2,1      | 145       |
| ESQ 180L6-SDN-15/1000         | 180     | 380/660       | 15            | -/31,7/18,24             | 0,81                 | 88,8   | 2     | 7     | 2,1      | 178       |
| ESQ 200LA6-SDN-18.5/1000      | 200     | 380/660       | 18,5          | -/38,8/22,32             | 0,81                 | 89,5   | 2,1   | 7     | 2,1      | 200       |
| ESQ 200LB6-SDN-22/1000        | 200     | 380/660       | 22            | -/44,7/25,73             | 0,83                 | 90,1   | 2,1   | 7     | 2,1      | 228       |
| ESQ 225M6-SDN-30/1000         | 225     | 380/660       | 30            | -/59,6/34,29             | 0,84                 | 91,1   | 2     | 7     | 2,1      | 265       |
| ESQ 250M6-SDN-37/1000         | 250     | 380/660       | 37            | -/71,3/41,04             | 0,86                 | 91,7   | 2,1   | 7     | 2,1      | 370       |
| ESQ 280S6-SDN-45/1000         | 280     | 380/660       | 45            | -/86,1/49,59             | 0,86                 | 92,3   | 2,1   | 7     | 2        | 490       |
| ESQ 280M6-SDN-55/1000         | 280     | 380/660       | 55            | -/105/60,29              | 0,86                 | 92,8   | 2,1   | 7     | 2        | 540       |
| ESQ 315S6-SDN-75/1000         | 315     | 380/660       | 75            | -/142/81,59              | 0,86                 | 93,5   | 2     | 7     | 2        | 900       |
| ESQ 315M6-SDN-90/1000         | 315     | 380/660       | 90            | -/169/97,49              | 0,86                 | 93,9   | 2     | 7     | 2        | 980       |
| ESQ 315LA6-SDN-110/1000       | 315     | 380/660       | 110           | -/206/118,65             | 0,86                 | 94,3   | 2     | 6,7   | 2        | 1045      |
| ESQ 315LB6-SDN-132/1000       | 315     | 380/660       | 132           | -/243/140,15             | 0,87                 | 94,7   | 2     | 6,7   | 2        | 1100      |
| ESQ 355MA6-SDN-160/1000       | 355     | 380/660       | 160           | -/291/167,60             | 0,88                 | 94,9   | 1,9   | 6,7   | 2        | 1550      |
| ESQ 355MB6-SDN-200/1000       | 355     | 380/660       | 200           | -/364/209,50             | 0,88                 | 94,9   | 1,9   | 6,7   | 2        | 1600      |
| ESQ 355LA6-SDN-250/1000       | 355     | 380/660       | 250           | -/455/261,87             | 0,88                 | 94,9   | 1,9   | 6,7   | 2        | 1700      |
| ESQ 400MA6-SDN-315/1000       | 400     | 380/660       | 315           | -/572/329,61             | 0,88                 | 95     | 1,4   | 6,5   | 2,8      | 3500      |
| ESQ 400MB6-SDN-355/1000       | 400     | 380/660       | 355           | -/645/371,46             | 0,88                 | 95     | 1,4   | 6,5   | 2,8      | 3580      |
| ESQ 400LA6-SDN-400/1000       | 400     | 380/660       | 400           | -/727/418,55             | 0,88                 | 95     | 1,4   | 6,5   | 2,8      | 3800      |
| ESQ 400LB6-SDN-450/1000       | 400     | 380/660       | 450           | -/818/470,87             | 0,88                 | 95     | 1,4   | 6,5   | 2,8      | 3890      |
| ESQ 400MC6-SDN-500/1000       | 400     | 380/660       | 500           | -/909/523,19             | 0,88                 | 95     | 1,4   | 6,5   | 2,8      | 3970      |
| <b>8 полюсов (750 об/мин)</b> |         |               |               |                          |                      |        |       |       |          |           |
| ESQ 71A8-SDN-0.09/750         | 71      | 220/380       | 0,09          | 0,97/0,56/-              | 0,52                 | 47     | 1,6   | 4     | 1,9      | 6,3       |
| ESQ 71B8-SDN-0.12/750         | 71      | 220/380       | 0,12          | 1,24/0,72/-              | 0,53                 | 48     | 1,6   | 4     | 1,9      | 6,6       |
| ESQ 80A8-SDN-0.18/750         | 80      | 220/380       | 0,18          | 1,58/0,91/-              | 0,61                 | 49     | 1,8   | 4     | 1,9      | 10        |
| ESQ 80B8-SDN-0.25/750         | 80      | 220/380       | 0,25          | 2,07/1,2/-               | 0,61                 | 52     | 1,8   | 4     | 1,9      | 11        |
| ESQ 80C8-SDN-0.37/750         | 80      | 220/380       | 0,37          | 2,90/1,68/-              | 0,61                 | 55     | 2,2   | 7     | 2,3      | 12        |
| ESQ 90S8-SDN-0.37/750         | 90      | 220/380       | 0,37          | 2,66/1,54/-              | 0,61                 | 60     | 1,8   | 4     | 1,9      | 13        |
| ESQ 90L8-SDN-0.55/750         | 90      | 220/380       | 0,55          | 3,88/2,25/-              | 0,61                 | 61     | 1,8   | 4     | 2        | 14        |
| ESQ 100LA8-SDN-0.75/750       | 100     | 220/380       | 0,75          | 4,20/2,43/-              | 0,67                 | 70     | 1,8   | 4     | 2        | 21        |

Продолжение таблицы 7.2.1

| Тип                            | Габарит | Напряжение, В | Мощность, кВт | Ток, А при 220/380/660 В | Коэффициент мощности | КПД, % | Мп/Мн | Ip/In | Ммакс/Мн | Масса, кг |
|--------------------------------|---------|---------------|---------------|--------------------------|----------------------|--------|-------|-------|----------|-----------|
| ESQ 100LB8-SDN-1.1/750         | 100     | 220/380       | 1,1           | 5,75/3,32/-              | 0,69                 | 72,9   | 1,8   | 5     | 2        | 23        |
| ESQ 112MA8-SDN-1.5/750         | 112     | 220/380       | 1,5           | 7,60/4,39/-              | 0,69                 | 75,2   | 1,8   | 5     | 2        | 28        |
| ESQ 112MB8-SDN-2.2/750         | 112     | 220/380       | 2,2           | 10,94/6,32/-             | 0,7                  | 75,5   | 1,8   | 5     | 2        | 31        |
| ESQ 132S8-SDN-2.2/750          | 132     | 220/380       | 2,2           | 10,48/6,06/-             | 0,71                 | 77,7   | 1,8   | 6     | 2        | 45        |
| ESQ 132MA8-SDN-3/750           | 132     | 220/380       | 3             | 13,55/7,83/-             | 0,73                 | 79,7   | 1,8   | 6     | 2        | 55        |
| ESQ 132MB8-SDN-4/750           | 132     | 220/380       | 4             | 18,00/10,4/-             | 0,73                 | 80     | 1,8   | 6     | 2        | 59        |
| ESQ 132MC8-SDN-5.5/750         | 132     | 220/380       | 5,5           | 24,74/14,3/-             | 0,73                 | 80     | 1,8   | 6     | 2        | 63        |
| ESQ 160MA8-SDN-4/750           | 160     | 380/660       | 4             | -/10,2/5,89              | 0,73                 | 81,4   | 1,9   | 6     | 2        | 94        |
| ESQ 160MB8-SDN-5.5/750         | 160     | 380/660       | 5,5           | -/13,6/7,82              | 0,74                 | 83,1   | 2     | 6     | 2        | 106       |
| ESQ 160L8-SDN-7.5/750          | 160     | 380/660       | 7,5           | -/17,9/10,33             | 0,75                 | 84,7   | 2     | 6     | 2        | 128       |
| ESQ 180L8-SDN-11/750           | 180     | 380/660       | 11            | -/25,5/14,65             | 0,76                 | 86,4   | 2     | 6,6   | 2        | 170       |
| ESQ 200L8-SDN-15/750           | 200     | 380/660       | 15            | -/34,2/19,69             | 0,76                 | 87,7   | 2     | 6,6   | 2        | 230       |
| ESQ 225S8-SDN-18.5/750         | 225     | 380/660       | 18,5          | -/41,7/24,03             | 0,76                 | 88,6   | 1,9   | 6,6   | 2        | 272       |
| ESQ 225M8-SDN-22/750           | 225     | 380/660       | 22            | -/48/27,66               | 0,78                 | 89,2   | 1,9   | 6,6   | 2        | 294       |
| ESQ 250M8-SDN-30/750           | 250     | 380/660       | 30            | -/64/36,83               | 0,79                 | 90,2   | 1,9   | 6,6   | 2        | 370       |
| ESQ 280S8-SDN-37/750           | 280     | 380/660       | 37            | -/78,4/45,12             | 0,79                 | 90,8   | 1,9   | 6,6   | 2        | 475       |
| ESQ 280M8-SDN-45/750           | 280     | 380/660       | 45            | -/94,7/54,52             | 0,79                 | 91,4   | 1,9   | 6,6   | 2        | 555       |
| ESQ 315S8-SDN-55/750           | 315     | 380/660       | 55            | -/112/64,63              | 0,81                 | 91,9   | 1,8   | 6,6   | 2        | 905       |
| ESQ 315M8-SDN-75/750           | 315     | 380/660       | 75            | -/152/87,47              | 0,81                 | 92,6   | 1,8   | 6,6   | 2        | 981       |
| ESQ 315LA8-SDN-90/750          | 315     | 380/660       | 90            | -/180/103,35             | 0,82                 | 92,9   | 1,8   | 6,6   | 2        | 1071      |
| ESQ 315LB8-SDN-110/750         | 315     | 380/660       | 110           | -/218/125,77             | 0,82                 | 93,3   | 1,8   | 6,4   | 2        | 1160      |
| ESQ 355MA8-SDN-132/750         | 355     | 380/660       | 132           | -/262/150,61             | 0,82                 | 93,5   | 1,8   | 6,4   | 2        | 1800      |
| ESQ 355MB8-SDN-160/750         | 355     | 380/660       | 160           | -/316/181,97             | 0,82                 | 93,8   | 1,8   | 6,4   | 2        | 1890      |
| ESQ 355LA8-SDN-180/750         | 355     | 380/660       | 180           | -/355/204,28             | 0,82                 | 94     | 1,8   | 6,4   | 2        | 1970      |
| ESQ 355LB8-SDN-200/750         | 355     | 380/660       | 200           | -/389/224,24             | 0,83                 | 94     | 1,8   | 6,4   | 2        | 2040      |
| ESQ 400MA8-SDN-250/750         | 400     | 380/660       | 250           | -/487/280,30             | 0,83                 | 94     | 1,3   | 6,4   | 3        | 3120      |
| ESQ 400MB8-SDN-280/750         | 400     | 380/660       | 280           | -/545/313,94             | 0,83                 | 94     | 1,3   | 6,4   | 3        | 3140      |
| ESQ 400LA8-SDN-315/750         | 400     | 380/660       | 315           | -/613/353,18             | 0,83                 | 94     | 1,3   | 6,4   | 3        | 3160      |
| ESQ 400LB8-SDN-355/750         | 400     | 380/660       | 355           | -/691/398,03             | 0,83                 | 94     | 1,3   | 6,4   | 3        | 3180      |
| ESQ 400LC8-SDN-400/750         | 400     | 380/660       | 400           | -/779/448,49             | 0,83                 | 94     | 1,3   | 6,4   | 3        | 3210      |
| <b>10 полюсов (600 об/мин)</b> |         |               |               |                          |                      |        |       |       |          |           |
| ESQ 180L10-SDN-7.5/600         | 180     | 380/660       | 7,5           | -/20,6/11,83             | 0,72                 | 77     | 1,9   | 6,6   | 2        | 182       |
| ESQ 200L10-SDN-11/600          | 200     | 380/660       | 11            | -/28,7/16,50             | 0,72                 | 81     | 1,9   | 6,6   | 2        | 245       |
| ESQ 225S10-SDN-15/600          | 225     | 380/660       | 15            | -/37,7/21,70             | 0,72                 | 84     | 1,9   | 6,6   | 2        | 258       |

## 7. Электродвигатели стандарта DIN серии ESQ SDN

(взаимозаменяемые с сериями: RA, AIS, IMM, AIC)



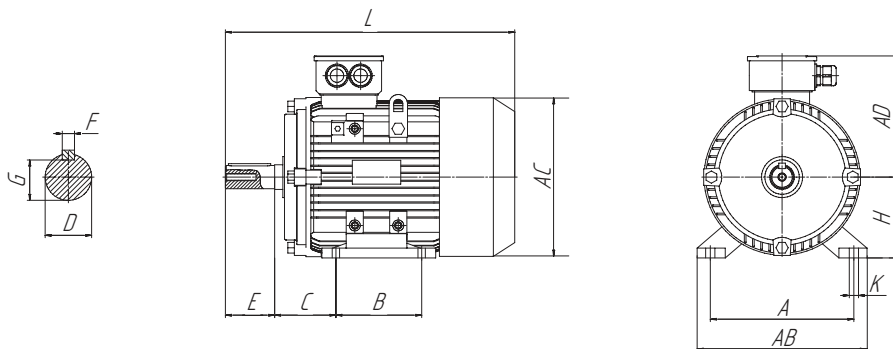
Окончание таблицы 7.2.1

| Тип                     | Габарит | Напряжение, В | Мощность, кВт | Ток, А при 220/380/660 В | Коэффициент мощности | КПД, % | Мп/Мн | Ip/In | Ммакс/Мн | Масса, кг |
|-------------------------|---------|---------------|---------------|--------------------------|----------------------|--------|-------|-------|----------|-----------|
| ESQ 225M10-SDN-18.5/600 | 225     | 380/660       | 18,5          | -/45,3/26,08             | 0,73                 | 85     | 1,9   | 6,6   | 2        | 290       |
| ESQ 250M10-SDN-22/600   | 250     | 380/660       | 22            | -/53,2/30,65             | 0,73                 | 86     | 1,9   | 6,6   | 2        | 388       |
| ESQ 280S10-SDN-30/600   | 280     | 380/660       | 30            | -/67,4/38,80             | 0,76                 | 89     | 1,9   | 6,6   | 2        | 510       |
| ESQ 280M10-SDN-37/600   | 280     | 380/660       | 37            | -/81,1/46,71             | 0,77                 | 90     | 1,9   | 6,6   | 2        | 606       |
| ESQ 315S10-SDN-45/600   | 315     | 380/660       | 45            | -/98/56,18               | 0,77                 | 91     | 1,8   | 6,6   | 2        | 910       |
| ESQ 315M10-SDN-55/600   | 315     | 380/660       | 55            | -/116/67,05              | 0,78                 | 92     | 1,8   | 6,6   | 2        | 1000      |
| ESQ 315LA10-SDN-75/600  | 315     | 380/660       | 75            | -/157/90,27              | 0,79                 | 92     | 1,8   | 6,6   | 2        | 1055      |
| ESQ 315LB10-SDN-90/600  | 315     | 380/660       | 90            | -/186/107,16             | 0,79                 | 93     | 1,8   | 6,4   | 2        | 1120      |
| ESQ 355MA10-SDN-110/600 | 355     | 380/660       | 110           | -/221/127,05             | 0,81                 | 93,5   | 1,8   | 6,4   | 2        | 1800      |
| ESQ 355MB10-SDN-132/600 | 355     | 380/660       | 132           | -/263/151,65             | 0,81                 | 94     | 1,8   | 6,4   | 2        | 1890      |
| ESQ 355LA10-SDN-160/600 | 355     | 380/660       | 160           | -/314/180,81             | 0,82                 | 94,4   | 1,8   | 6,4   | 2        | 1970      |
| ESQ 355LB10-SDN-180/600 | 355     | 380/660       | 180           | -/349/200,75             | 0,83                 | 94,5   | 1,8   | 6,4   | 2        | 2040      |
| ESQ 400MA10-SDN-200/600 | 400     | 380/660       | 200           | -/387/223,06             | 0,83                 | 94,5   | 1,3   | 6,4   | 3        | 3120      |
| ESQ 400MB10-SDN-250/600 | 400     | 380/660       | 250           | -/484/278,82             | 0,83                 | 94,5   | 1,3   | 6,4   | 3        | 3140      |
| ESQ 400LA10-SDN-280/600 | 400     | 380/660       | 280           | -/542/312,28             | 0,83                 | 94,5   | 1,3   | 6,4   | 3        | 3160      |
| ESQ 400LB10-SDN-315/600 | 400     | 380/660       | 315           | -/610/351,31             | 0,83                 | 94,5   | 1,3   | 6,4   | 3        | 3180      |
| ESQ 400LC10-SDN-355/600 | 400     | 380/660       | 355           | -/688/395,93             | 0,83                 | 94,5   | 1,3   | 6,4   | 3        | 3210      |

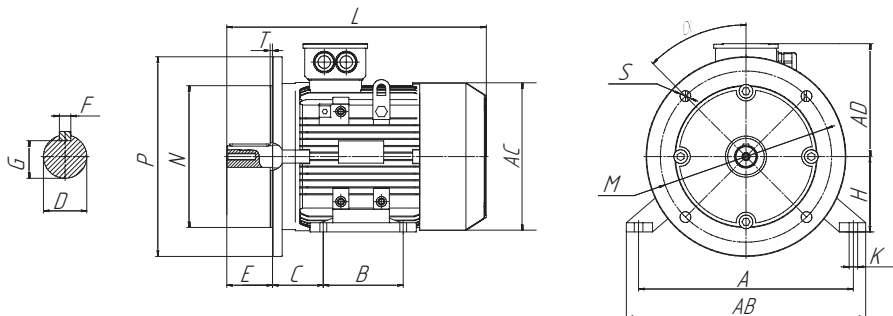
\*В связи с постоянной работой по совершенствованию двигателей в конструкцию могут быть внесены изменения, не отраженные в данном издании.

**7.3. Габаритные, установочные и присоединительные размеры**

Исполнение IM 1081/1001/B3



Исполнение IM 2081/2001/B35



Исполнение IM 2181/B34-3681/B14

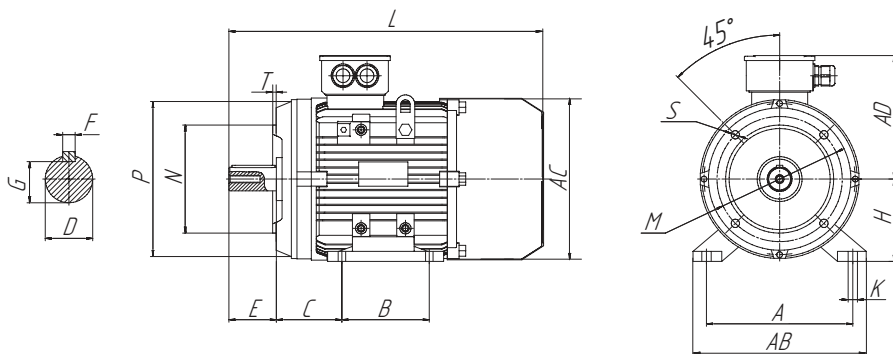


Таблица 7.3.1  
Габаритные, установочные и присоединительные размеры электродвигателей стандарта DIN серии ESQ SDN

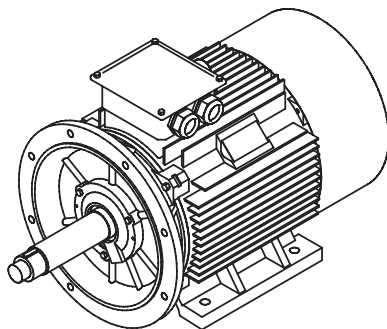
| Габарит | Число полюсов | А   | В   | С   | D  | E   | F  | G    | H   | K   | M       | N       | P       | S       | T       | AB  | AC  | AD  | L   |
|---------|---------------|-----|-----|-----|----|-----|----|------|-----|-----|---------|---------|---------|---------|---------|-----|-----|-----|-----|
|         |               |     |     |     |    |     |    |      |     |     |         |         |         |         |         |     |     |     |     |
| 56      | 2-4           | 90  | 71  | 36  | 9  | 20  | 3  | 7,2  | 56  | 5,8 | 100/65  | 80/50   | 120/80  | 7/M5    | 3/2,5   | 115 | 110 | 100 | 199 |
| 63      | 2-6           | 100 | 80  | 40  | 11 | 23  | 4  | 8,5  | 63  | 7   | 115/75  | 95/60   | 140/90  | 10/M5   | 3/2,5   | 135 | 130 | 70  | 221 |
| 71      | 2-6           | 112 | 90  | 45  | 14 | 30  | 5  | 11   | 71  | 7   | 130/85  | 110/70  | 160/105 | 10/M6   | 3,5/2,5 | 150 | 145 | 80  | 247 |
| 80      | 2-8           | 125 | 100 | 50  | 19 | 40  | 6  | 15,5 | 80  | 10  | 165/100 | 130/80  | 200/120 | 12/M6   | 3,5/3   | 165 | 175 | 145 | 289 |
| 90S     | 2-8           | 140 | 100 | 56  | 24 | 50  | 8  | 20   | 90  | 10  | 165/115 | 130/95  | 200/140 | 12/M8   | 3,5/3   | 180 | 195 | 155 | 324 |
| 90L     | 2-8           | 140 | 125 | 56  | 24 | 50  | 8  | 20   | 90  | 10  | 165/115 | 130/95  | 200/140 | 12/M8   | 3,5/3   | 180 | 195 | 155 | 346 |
| 100L    | 2-8           | 160 | 140 | 63  | 28 | 60  | 8  | 24   | 100 | 12  | 215/130 | 180/110 | 250/160 | 15/M8   | 4/3,5   | 205 | 215 | 180 | 375 |
| 112M, N | 2-8           | 190 | 140 | 70  | 28 | 60  | 8  | 24   | 112 | 12  | 215/130 | 180/110 | 250/160 | 15/M8   | 4/3,5   | 230 | 240 | 190 | 403 |
| 132S    | 2-8           | 216 | 140 | 89  | 38 | 80  | 10 | 33   | 132 | 12  | 265/165 | 230/130 | 300/200 | 15/M10  | 4/3,5   | 270 | 275 | 210 | 504 |
| 132M    | 2-8           | 216 | 178 | 89  | 38 | 80  | 10 | 33   | 132 | 12  | 265/165 | 230/130 | 300/200 | 15/M10  | 4/3,5   | 270 | 275 | 216 | 508 |
| 160M    | 2-8           | 254 | 210 | 108 | 42 | 110 | 12 | 37   | 160 | 15  | 300/215 | 250/180 | 350/250 | 19/ M12 | 5/4     | 320 | 330 | 255 | 613 |
| 160L    | 2-8           | 254 | 254 | 108 | 42 | 110 | 12 | 37   | 160 | 15  | 300/215 | 250/180 | 350/250 | 19/ M12 | 5/4     | 320 | 330 | 255 | 658 |
| 180M    | 2-8           | 279 | 241 | 121 | 48 | 110 | 14 | 42,5 | 180 | 15  | 300/-   | 250/-   | 350/-   | 19      | 5       | 355 | 380 | 280 | 698 |
| 180L    | 2-10          | 279 | 279 | 121 | 48 | 110 | 14 | 42,5 | 180 | 15  | 300/-   | 250/-   | 350/-   | 19      | 5       | 355 | 380 | 280 | 734 |
| 200L    | 2-10          | 318 | 305 | 133 | 55 | 110 | 16 | 49   | 200 | 19  | 350/-   | 300/-   | 400/-   | 19      | 5       | 420 | 400 | 305 | 776 |
| 225S    | 4-10          | 356 | 286 | 149 | 60 | 140 | 18 | 53   | 225 | 19  | 400/-   | 350/-   | 450/-   | 19      | 5       | 435 | 470 | 335 | 810 |
| 225M    | 2             | 356 | 311 | 149 | 55 | 110 | 16 | 49   | 225 | 19  | 400/-   | 350/-   | 450/-   | 19      | 5       | 435 | 470 | 335 | 809 |
|         | 4-10          | 356 | 311 | 149 | 60 | 140 | 18 | 53   | 225 | 19  | 400/-   | 350/-   | 450/-   | 19      | 5       | 435 | 470 | 335 | 839 |
| 250M    | 2             | 406 | 349 | 168 | 60 | 140 | 18 | 53   | 250 | 24  | 500/-   | 450/-   | 550/-   | 19      | 5       | 490 | 510 | 370 | 925 |
|         | 4-10          | 406 | 349 | 168 | 65 | 140 | 18 | 58   | 250 | 24  | 500/-   | 450/-   | 550/-   | 19      | 5       | 490 | 510 | 370 | 925 |
| 280S    | 2             | 457 | 368 | 190 | 65 | 140 | 18 | 58   | 280 | 24  | 500/-   | 450/-   | 550/-   | 19      | 5       | 550 | 580 | 410 | 991 |
|         | 4-10          | 457 | 368 | 190 | 75 | 140 | 20 | 67,5 | 280 | 24  | 500/-   | 450/-   | 550/-   | 19      | 5       | 550 | 580 | 410 | 991 |

Окончание таблицы 7.3.1

| Габарит | Число полюсов | А   | В       | С   | D   | E   | F  | G    | H   | K  | M     | N     | P      | S  | T | AB  | AC  | AD  | L    |
|---------|---------------|-----|---------|-----|-----|-----|----|------|-----|----|-------|-------|--------|----|---|-----|-----|-----|------|
|         |               |     |         |     |     |     |    |      |     |    |       |       |        |    |   |     |     |     |      |
| 280M    | 2             | 457 | 419     | 190 | 65  | 140 | 18 | 58   | 280 | 24 | 500/- | 450/- | 550/-  | 19 | 5 | 550 | 580 | 410 | 1046 |
|         | 4-10          | 457 | 419     | 190 | 75  | 140 | 20 | 67,5 | 280 | 24 | 500/- | 450/- | 550/-  | 19 | 5 | 550 | 580 | 410 | 1046 |
| 315S    | 2             | 508 | 406     | 216 | 65  | 140 | 18 | 58   | 315 | 28 | 600/- | 550/- | 660/-  | 24 | 6 | 635 | 645 | 530 | 1185 |
|         | 4-10          | 508 | 406     | 216 | 80  | 170 | 22 | 71   | 315 | 28 | 600/- | 550/- | 660/-  | 24 | 6 | 635 | 645 | 530 | 1220 |
| 315M    | 2             | 508 | 457     | 216 | 65  | 140 | 18 | 58   | 315 | 28 | 600/- | 550/- | 660/-  | 24 | 6 | 635 | 645 | 530 | 1290 |
|         | 4-10          | 508 | 457     | 216 | 80  | 170 | 22 | 71   | 315 | 28 | 600/- | 550/- | 660/-  | 24 | 6 | 635 | 645 | 530 | 1325 |
| 315L    | 2             | 508 | 508     | 216 | 65  | 140 | 18 | 58   | 315 | 28 | 600/- | 550/- | 660/-  | 24 | 6 | 635 | 645 | 530 | 1290 |
|         | 4-10          | 508 | 508     | 216 | 80  | 170 | 22 | 71   | 315 | 28 | 600/- | 550/- | 660/-  | 24 | 6 | 635 | 645 | 530 | 1325 |
| 355M    | 2             | 610 | 560/630 | 254 | 85  | 170 | 22 | 76   | 355 | 28 | 740/- | 680/- | 800/-  | 24 | 6 | 715 | 710 | 580 | 1484 |
|         | 4-10          | 610 | 560/630 | 254 | 100 | 210 | 28 | 90   | 355 | 28 | 740/- | 680/- | 800/-  | 24 | 6 | 715 | 710 | 580 | 1514 |
| 355L    | 2             | 610 | 560/630 | 254 | 85  | 170 | 22 | 76   | 355 | 28 | 740/- | 680/- | 800/-  | 24 | 6 | 715 | 710 | 580 | 1484 |
|         | 4-10          | 610 | 560/630 | 254 | 100 | 210 | 28 | 90   | 355 | 28 | 740/- | 680/- | 800/-  | 24 | 6 | 715 | 710 | 580 | 1514 |
| 400L,М  | 2             | 686 | 630     | 280 | 80  | 170 | 22 | 71   | 400 | 35 | 940/- | 880/- | 1000/- | 28 | 6 | 810 | 810 |     | 1850 |
|         | 4-10          | 686 | 630     | 280 | 110 | 210 | 28 | 100  | 400 | 35 | 940/- | 880/- | 1000/- | 28 | 6 | 810 | 810 |     | 1880 |

\*В связи с постоянной работой по совершенствованию двигателей в конструкцию могут быть внесены изменения, не отраженные в данном издании.

## 8. Электродвигатели специальной насосной модификации (Ж)



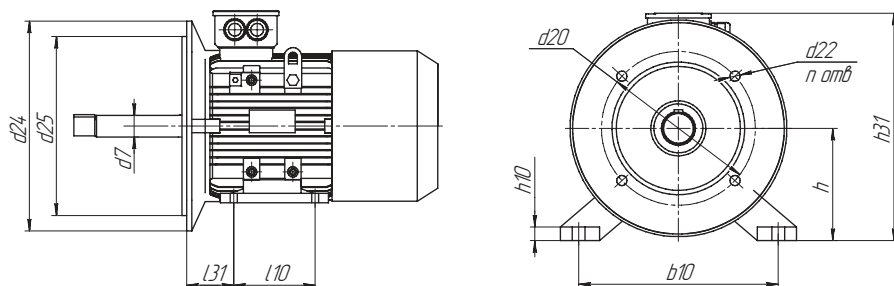
### 8.1. Общие сведения

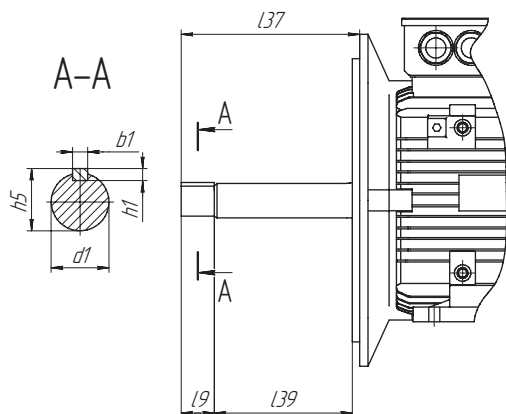
Двигатели для привода моноблочных насосов представляют собой трехфазные асинхронные односкоростные двигатели с короткозамкнутым ротором.

По электрическим параметрам, климатическому исполнению и категории размещения двигатели соответствуют двигателям основной серии 5АИ и отличаются от них конструкцией рабочего конца вала и усиленными подшипниковыми узлами.

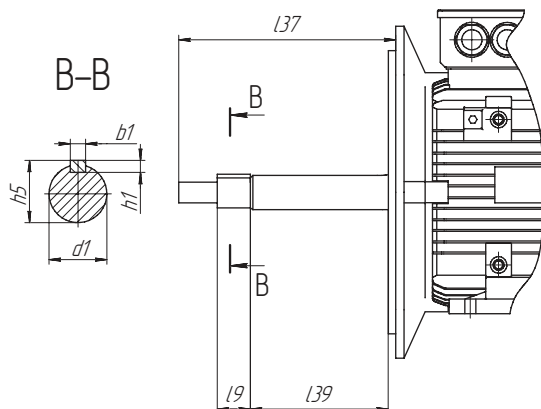
Присоединительные размеры и типоразмеры подшипников двигателей 5АИ...Ж приведены в таблице.

### 8.2. Габаритные, установочные и присоединительные размеры





Габариты 80-112



Габариты 132-180

Таблица 8.2.1

**Габаритные, установочные и присоединительные размеры электродвигателей специальной насосной модификации (Ж)**

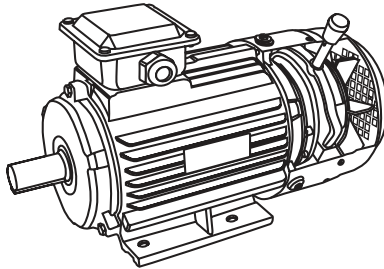
| Тип   | d24 | d25 | d20 | L9 | L39 | d7 | d1 | b1 | d01 | h5   | d22 | Подшипник |       |
|-------|-----|-----|-----|----|-----|----|----|----|-----|------|-----|-----------|-------|
|       |     |     |     |    |     |    |    |    |     |      |     | передн.   | задн. |
| 80B2  | 200 | 130 | 165 | 28 | 118 | 25 | 19 | 6  | M8  | 21,5 | 12  | 6305      | 6205  |
| 90L2  | 250 | 180 | 215 | 28 | 118 | 25 | 19 | 6  | M8  | 21,5 | 15  | 6206      | 6206  |
| 100S2 | 250 | 180 | 215 | 36 | 135 | 28 | 20 | 6  | M8  | 22,5 | 15  | 6307      | 6306  |
| 100L2 | 250 | 180 | 215 | 36 | 135 | 28 | 20 | 6  | M8  | 22,5 | 15  | 6307      | 6306  |
| 112M2 | 300 | 230 | 265 | 36 | 140 | 32 | 24 | 8  | M10 | 27   | 15  | 6307      | 6306  |
| 132M2 | 350 | 250 | 300 | 45 | 148 | 40 | 32 | 10 | -   | 35   | 19  | 6309      | 6308  |
| 160S2 | 350 | 250 | 300 | 45 | 148 | 40 | 32 | 10 |     | 35   | 19  | 6310      | 6309  |
| 180M2 | 400 | 300 | 350 | 45 | 148 | 40 | 32 | 10 |     | 35   | 19  | 6312      | 6311  |

Примечание: не указанные в таблице размеры совпадают с размерами общепромышленных электродвигателей основной серии 5АИ.

\*В связи с постоянной работой по совершенствованию двигателей в конструкцию могут быть внесены изменения, не отраженные в данном издании.



## 9. Электродвигатели серии 5АИ с электромагнитным тормозом



### 9.1. Общие сведения

Электродвигатели со встроенным электромагнитным тормозом предназначены для привода механизмов, требующих фиксированного останова за регламентированное время после отключения от сети.

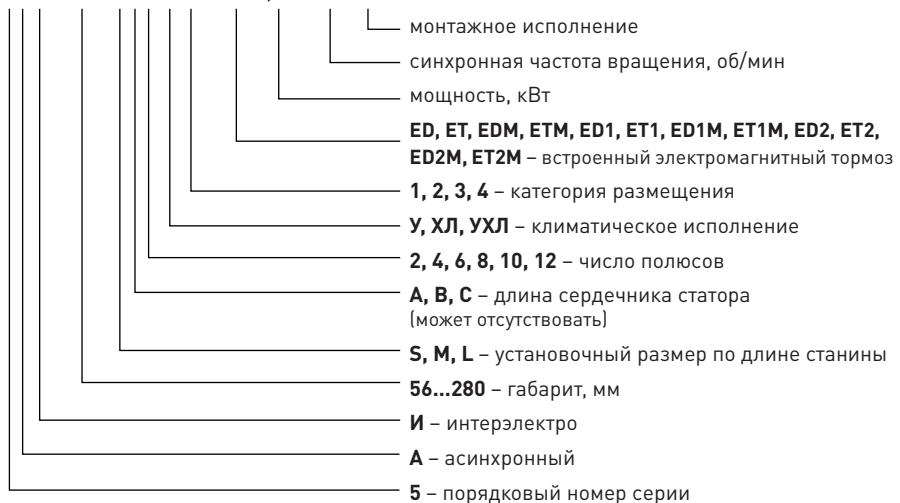
Электродвигатели выпускаются с высотой оси вращения от 56 до 280 мм.

Режим работы S4 ПВ 40 %.

Время срабатывания электромагнитного тормоза от 0,18 до 0,85 с. в зависимости от габарита электродвигателя.

#### Структура условного обозначения:

**5АИ 90 LA8 У 2 ET 0,75/750 IM 1081**



### Расшифровка обозначения

- ED** – электромагнитный тормоз (питание 220 В) – до 100-го габарита включительно.  
**ET** – электромагнитный тормоз (питание 380 В).  
**EDM** – малошумный электромагнитный тормоз (питание 220 В) – до 100-го габарита включительно.  
**ETM** – малошумный электромагнитный тормоз (питание 380 В).  
**ED1** – электромагнитный тормоз (питание 220 В) с независимым питанием до 100-го габарита включительно.  
**ET1** – электромагнитный тормоз (питание 380 В) с независимым питанием.  
**ED1M** – малошумный электромагнитный тормоз (питание 220 В) с независимым питанием до 100-го габарита включительно.  
**ET1M** – малошумный электромагнитный тормоз (питание 380 В) с независимым питанием.  
**ED2** – электромагнитный тормоз (питание 220 В) с ручным растормаживающим устройством до 100-го габарита включительно.  
**ET2** – электромагнитный тормоз (питание 380 В) с ручным растормаживающим устройством до 200-го габарита включительно.  
**ED2M** – малошумный электромагнитный тормоз (питание 220 В) с ручным растормаживающим устройством до 100-го габарита включительно.  
**ET2M** – малошумный электромагнитный тормоз (питание 380 В) с ручным растормаживающим устройством до 200-го габарита включительно.

### 9.2. Технические характеристики

Таблица 9.2.1.1

**Технические характеристики электромагнитных тормозов SDZ1**

| Тип                                  | SDZ1-02               | SDZ1-04 | SDZ1-08 | SDZ1-15 | SDZ1-30 | SDZ1-40    | SDZ1-80 | SDZ1-150 |
|--------------------------------------|-----------------------|---------|---------|---------|---------|------------|---------|----------|
| Габарит электродвигателя             | 56, 63                | 71      | 80      | 90      | 100     | 112        | 132     | 160      |
| Тормозной момент ном. / макс., N*m   | 2/4                   | 4/6     | 7,5/9   | 15/17   | 30/35   | 40/50      | 75/85   | 150/160  |
| Тип выпрямителя                      | ZLKS-99-6, ZLKS-170-6 |         |         |         |         | ZLKS-170-6 |         |          |
| Напряжение питания выпрямителя АС, V | 220, 380              |         |         |         |         | 380        |         |          |
| Напряжение питания тормоза DC, V     | 99, 170               |         |         |         |         | 170        |         |          |
| Потребляемая мощность, W             | 25                    | 30      | 45      | 50      | 65      | 70         | 95      | 110      |
| Время торможения, s                  | 0,18                  |         | 0,2     |         |         | 0,25       |         | 0,35     |
| Рекомендуемый рабочий зазор А, мм    | 0,2                   |         | 0,3     | 0,4     |         | 0,5        |         | 0,6      |
| Макс. рабочий зазор А, мм            | 0,6                   | 0,8     | 1       |         |         |            | 1,2     |          |
| Макс. скорость вращения, гр/м        | 3000                  |         |         |         |         |            |         |          |

| Тип                                  | SDZ1-200   | SDZ1-300 | SDZ1-450 | SDZ1-600 | SDZ1-850 | SDZ1-2000 | SDZ1-4000 |
|--------------------------------------|------------|----------|----------|----------|----------|-----------|-----------|
| Габарит электродвигателя             | 180        | 200      | 225      | 250      | 280      | 315       | 355       |
| Тормозной момент ном. / макс., N*m   | 200/220    | 300/330  | 450/500  | 600/660  | 850/940  | 2000/2200 | 4000/4400 |
| Тип выпрямителя                      | ZLKS-170-6 |          |          |          |          |           |           |
| Напряжение питания выпрямителя АС, V | 380        |          |          |          |          |           |           |
| Напряжение питания тормоза DC, V     | 170        |          |          |          |          |           |           |
| Потребляемая мощность, W             | 150        | 200      |          | 210      | 340      | 400       | 480       |
| Время торможения, s                  | 0,35       | 0,45     |          | 0,5      | 0,6      | 0,7       | 0,85      |
| Рекомендуемый рабочий зазор А, мм    | 0,6        |          | 0,8      |          |          | 1         |           |
| Макс. рабочий зазор А, мм            | 1,2        | 1,5      |          |          | 2        |           | 2,5       |
| Макс. скорость вращения, гр/м        | 3000       |          |          |          |          |           | 1500      |

Возможна регулировка тормозного момента

Таблица 9.2.1.2

**Технические характеристики двойных электромагнитных тормозов SDZ1**

| Тип                                  | SDZ1-02               | SDZ1-04 | SDZ1-08 | SDZ1-15 | SDZ1-30 |
|--------------------------------------|-----------------------|---------|---------|---------|---------|
| Габарит электродвигателя             | 56,63                 | 71      | 80      | 90      | 100     |
| Тормозной момент ном. / макс., N*m   | 4/8                   | 8/12    | 15/18   | 30/34   | 60/70   |
| Тип выпрямителя                      | ZLKS-99-6, ZLKS-170-6 |         |         |         |         |
| Напряжение питания выпрямителя AC, V | 220, 380              |         |         |         |         |
| Напряжение питания тормоза DC, V     | 99, 170               |         |         |         |         |
| Потребляемая мощность, W             | 25                    | 30      | 45      | 50      | 65      |
| Время торможения, s                  | 0,18                  |         | 0,2     |         |         |
| Рекомендуемый рабочий зазор A, мм    | 0,2                   |         | 0,3     | 0,4     |         |
| Макс. рабочий зазор A, мм            | 0,6                   | 0,8     | 1       |         |         |
| Макс. скорость вращения, гр/м        | 3000                  |         |         |         |         |

Возможна регулировка тормозного момента

Таблица 9.2.1.3

**Технические характеристики серии электромагнитных тормозов DHM3**

| Тип                                  | DHM3-04               | DHM3-05  | DHM3-08 | DHM3-15 | DHM3-30 | DHM3-40                | DHM3-80 | DHM3-150 |
|--------------------------------------|-----------------------|--|---------|---------|---------|------------------------|---------|----------|
| Габарит электродвигателя             | 56,63                 | 71   | 80      | 90      | 100     | 112                    | 132     | 160      |
| Тормозной момент, ном. / макс., N*m  | 4/6                   | 5/7  | 7,5/9   | 15/17   | 30/35   | 40/50                  | 80/90   | 150/160  |
| Тип выпрямителя                      | RY-99V-3A-6 Rectifier | RY-99V-3A-6 Rectifier,<br>RY-170V-3A-6 Rectifier |         |         |         | RY-170V-3A-6 Rectifier |         |          |
| Напряжение питания выпрямителя AC, V | 220                   | 220, 380   |         |         |         | 380                    |         |          |
| Напряжение питания тормоза DC, V     | 99                    | 99, 170  |         |         |         | 170                    |         |          |
| Потребляемая мощность, W             | 25                    | 35   | 40      | 45      | 80      | 85                     | 90      | 130      |
| Время торможения, s                  | 0,06                  | 0,063  | 0,087   | 0,11    | 0,14    | 0,152                  | 0,165   | 0,214    |
| Время растормаживания, s             | 0,05                  | 0,055  | 0,072   | 0,095   | 0,12    | 0,13                   | 0,14    | 0,18     |
| Рекомендуемый рабочий зазор A, мм    | 0,2                   |  | 0,3     | 0,4     |         | 0,5                    |         | 0,6      |
| Макс. рабочий зазор A, мм            | 0,8                   |  | 1,0     |         |         |                        | 1,2     |          |
| Макс. скорость вращения, гр/м        | 3000                  |  |         |         |         |                        |         |          |

Таблица 9.2.1.4

**Технические характеристики двойных электромагнитных тормозов ДНМЗ**

| Тип                                  | ДНМЗ-04                                       | ДНМЗ-05  | ДНМЗ-08 | ДНМЗ-15 | ДНМЗ-30 |
|--------------------------------------|---|----------|---------|---------|---------|
| Габарит электродвигателя             | 56,63   | 71       | 80      | 90      | 100     |
| Тормозной момент, ном. / макс., N*m  | 8/12  | 10/14    | 15/18   | 30/34   | 60/70   |
| Тип выпрямителя                      | RY-99V-3A-6 Rectifier, RY-170V-3A-6 Rectifier |          |         |         |         |
| Напряжение питания выпрямителя АС, V | 220   | 220, 380 |         |         |         |
| Напряжение питания тормоза DC, V     | 99  | 99, 170  |         |         |         |
| Потребляемая мощность, W             | 25  | 35       | 40      | 45      | 80      |
| Время торможения, s                  | 0.06  | 0.063    | 0.087   | 0.11    | 0.14    |
| Время растормаживания, s             | 0.05  | 0.055    | 0.072   | 0.095   | 0.12    |
| Рекомендуемый рабочий зазор А, мм    | 0.2   |          | 0.3     | 0.4     |         |
| Макс. рабочий зазор А, мм            | 0.8   |          |         | 1.0     |         |
| Макс. скорость вращения, гр/м        | 3000  |          |         |         |         |

Возможна регулировка тормозного момента

Таблица 9.2.1.5

**Технические характеристики серии электромагнитных тормозов SDZ3**

| Тип                                      | SDZ3-04    | SDZ3-08 | SDZ3-15 | SDZ3-30 | SDZ3-40     | SDZ3-80 | SDZ3-150 |
|--|------------|---------|---------|---------|-------------|---------|----------|
| Габарит электродвигателя                 | 71         | 80      | 90      | 100     | 112         | 132     | 160      |
| Номинальный тормозной момент(Ме), Нм     | 4          | 7,5     | 15      | 30      | 40          | 75      | 150      |
| Тип выпрямителя                          | ZLKS-99V-6 |         |         |         | ZLKS-170V-6 |         |          |
| Напряжение питания выпрямителя, В АС     | 220        |         |         |         | 380         |         |          |
| Напряжение питания тормоза, В DC         | 99         |         |         |         | 170         |         |          |
| Потребляемая мощность, Вт                | 30         | 40      | 50      | 65      | 70          | 95      | 110      |
| Время торможения(T2), мс                 | 180        | 200     |         |         | 250         |         | 350      |
| Рекомендуемый воздушный зазор, мм        | 0,5        | 1       |         |         |             | 1,2     |          |
| Макс. скорость вращения, об/мин          | 3000       |         |         |         |             |         |          |
| Климатическое исполнение (ГОСТ 15150-59) | У2         |         |         |         |             |         |          |
| Степень защиты (ГОСТ IEC 60034-5-2011)   | IP55       |         |         |         |             |         |          |

Тормозной момент не регулируется

Таблица 9.2.1.6

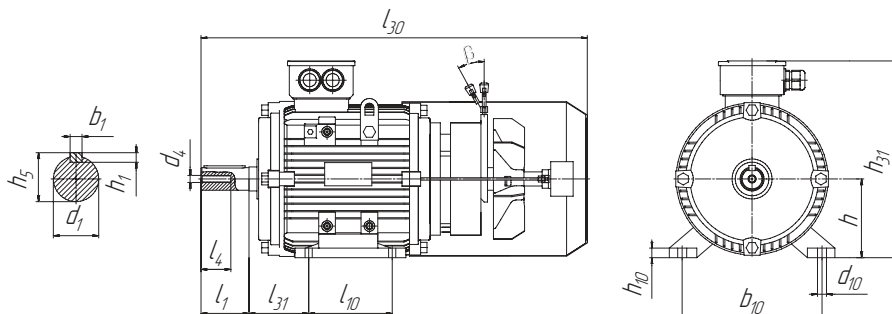
**Технические характеристики серии двойных электромагнитных тормозов 2SDZ3**

| Тип                                      | 2SDZ3-04   | 2SDZ3-08 | 2SDZ3-15 | 2SDZ3-30    | 2SDZ3-40 | 2SDZ3-80 | 2SDZ3-150 |
|--|------------|----------|----------|-------------|----------|----------|-----------|
| Габарит электродвигателя                 | 71         | 80       | 90       | 100         | 112      | 132      | 160       |
| Номинальный тормозной момент (Me), Нм    | 8          | 15       | 40       | 64          | 120      | 150      | 300       |
| Тип выпрямителя                          | ZLKS-99V-6 |          |          | ZLKS-170V-6 |          |          |           |
| Напряжение питания выпрямителя, В AC     | 220        |          |          | 380         |          |          |           |
| Напряжение питания тормоза, В DC         | 99         |          |          | 170         |          |          |           |
| Потребляемая мощность, Вт                | 60         | 80       | 90       | 130         | 140      | 190      | 220       |
| Время торможения (T2), мс                | 180        | 200      |          | 250         |          | 350      |           |
| Рекомендуемый воздушный зазор, мм        | 0,5        | 1        |          |             | 1,2      |          |           |
| Макс. скорость вращения, об/мин          | 3000       |          |          |             |          |          |           |
| Климатическое исполнение (ГОСТ 15150-59) | У2         |          |          |             |          |          |           |
| Степень защиты (ГОСТ IEC 60034-5-2011)   | IP55       |          |          |             |          |          |           |

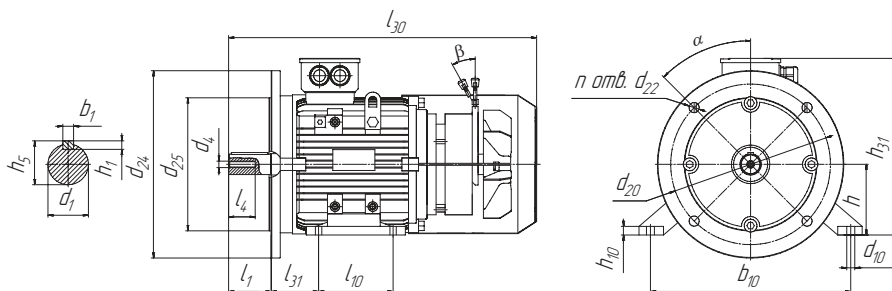
Тормозной момент не регулируется

### 9.3. Габаритные, установочные и присоединительные размеры

Исполнение IM 1081/1001/B3

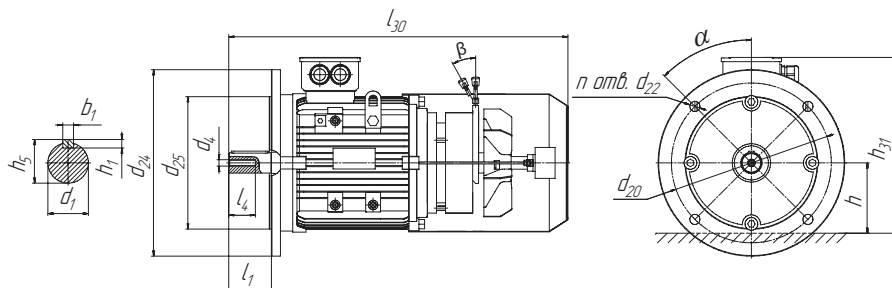


Исполнение IM 2081/2001/B35



Примечание: до 180-го габарита включительно количество отверстий  $d_{22}$   $n = 4$  и  $\alpha = 45^\circ$ , начиная с 200-го габарита количество отверстий  $d_{22}$   $n = 8$  и  $\alpha = 22,5^\circ$ .

Исполнение IM 3081/3001/B5



Примечание: до 180-го габарита включительно количество отверстий d22 n=4 и  $\alpha=45^\circ$ , начиная с 200-го габарита количество отверстий d22 n = 8 и  $\alpha = 22,5^\circ$ .

Таблица 9.3.1

**Габаритные, установочные и присоединительные размеры электродвигателей с электромагнитным тормозом**

| Тип электродвигателя | Число полюсов | Габаритные размеры |                |     |     | Установочные и присоединительные размеры, мм |     |     |    |     |     |     |     |    |     |    |      |     |     |
|----------------------|---------------|--------------------|----------------|-----|-----|--|-----|-----|----|-----|-----|-----|-----|----|-----|----|------|-----|-----|
|                      |               | I30                |                | h31 | d24 | l1   | l10 | l31 | d1 | d10 | d20 | d22 | d25 | b1 | b10 | h1 | h5   | h10 | h   |
|                      |               | Одинарный тормоз   | Двойной тормоз |     |     |  |     |     |    |     |     |     |     |    |     |    |      |     |     |
| 5АИ 56 Е...          | 2; 4; 6; 8    | 268                | 328            | 143 | 140 | 21   | 71  | 36  | 11 | 6   | 115 | 10  | 95  | 4  | 90  | 4  | 12,5 | 7   | 56  |
| 5АИ 63 Е...          | 2; 4; 6; 8    | 300                | 360            | 180 | 160 | 30   | 80  | 40  | 14 | 6   | 130 | 10  | 110 | 5  | 100 | 5  | 16   | 8   | 63  |
| 5АИ 71 Е...          | 2; 4; 6; 8    | 355                | 425            | 190 | 200 | 40   | 90  | 45  | 19 | 8   | 165 | 12  | 130 | 6  | 112 | 6  | 21,5 | 8   | 71  |
| 5АИ 80 Е...          | 2; 4; 6; 8    | 366                | 446            | 204 | 200 | 50   | 100 | 50  | 22 | 8   | 165 | 12  | 130 | 6  | 125 | 6  | 24,5 | 9   | 80  |
| 5АИ 90 L Е...        | 2; 4; 6; 8    | 440                | 530            | 250 | 250 | 50   | 125 | 56  | 24 | 12  | 215 | 14  | 180 | 8  | 140 | 7  | 27   | 10  | 90  |
| 5АИ 100 S Е...       | 2; 4; 6; 8    | 457                | 547            | 270 | 250 | 60   | 112 | 63  | 28 | 12  | 215 | 14  | 180 | 8  | 160 | 7  | 31   | 14  | 100 |
| 5АИ 100 L Е...       | 2; 4; 6; 8    | 475                | 565            | 265 | 250 | 60   | 140 | 63  | 28 | 12  | 215 | 14  | 180 | 8  | 160 | 7  | 31   | 13  | 100 |
| 5АИ 112 M Е...       | 2; 4; 6; 8    | 533                | 633            | 270 | 300 | 80   | 140 | 70  | 32 | 12  | 265 | 15  | 230 | 10 | 190 | 8  | 35   | 14  | 112 |
| 5АИ 112 МА Е...      | 6; 8          | 570                | 670            | 290 | 300 | 80   | 140 | 70  | 32 | 12  | 265 | 14  | 230 | 10 | 190 | 8  | 35   | 14  | 112 |
| 5АИ 112 МВ Е...      | 6; 8          | 570                | 670            | 290 | 300 | 80   | 140 | 70  | 32 | 12  | 265 | 14  | 230 | 10 | 190 | 8  | 35   | 14  | 112 |
| 5АИ 132 S Е...       | 2; 4; 6; 8    | 610                | 720            | 345 | 350 | 80   | 140 | 89  | 38 | 12  | 300 | 19  | 250 | 10 | 216 | 8  | 41   | 15  | 132 |
| 5АИ 132 M Е...       | 2; 4; 6; 8    | 610                | 720            | 345 | 350 | 80   | 178 | 89  | 38 | 12  | 300 | 19  | 250 | 10 | 216 | 8  | 41   | 15  | 132 |
| 5АИ 160 S Е...       | 2             | 735                | 855            | 420 | 350 | 110  | 178 | 108 | 42 | 15  | 300 | 19  | 250 | 12 | 254 | 8  | 45   | 20  | 100 |
|                      | 4; 6; 8       | 735                | 855            | 420 | 350 | 110  | 178 | 108 | 48 | 15  | 300 | 19  | 250 | 14 | 254 | 9  | 51,5 | 20  | 100 |

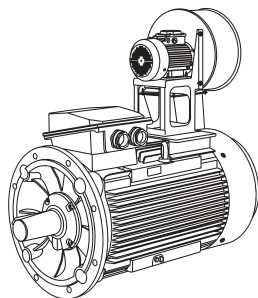
Окончание таблицы 9.3.1

| Тип электро-<br>двигателя | Число полю-<br>сов | Габаритные размеры  |                   |     |     | Установочные и присоединительные размеры, мм |     |     |    |     |     |     |     |    |     |    |      |     |     |
|---------------------------|--------------------|---------------------|-------------------|-----|-----|--|-----|-----|----|-----|-----|-----|-----|----|-----|----|------|-----|-----|
|                           |                    | I30                 |                   | h31 | d24 | l1   | l10 | l31 | d1 | d10 | d20 | d22 | d25 | b1 | b10 | h1 | h5   | h10 | h   |
|                           |                    | Одинарный<br>тормоз | Двойной<br>тормоз |     |     |  |     |     |    |     |     |     |     |    |     |    |      |     |     |
| 5АИ 160 М Е...            | 2                  | 790                 | 910               | 345 | 350 | 110  | 210 | 108 | 42 | 15  | 300 | 19  | 250 | 12 | 254 | 8  | 45   | 15  | 132 |
|                           | 4; 6; 8            | 790                 | 910               | 420 | 350 | 110  | 210 | 108 | 48 | 15  | 300 | 19  | 250 | 14 | 254 | 9  | 51,5 | 20  | 160 |
| 5АИ 180 S Е...            | 2                  | 820                 |                   | 455 | 400 | 110  | 203 | 121 | 48 | 15  | 350 | 19  | 300 | 14 | 279 | 9  | 51,5 | 22  | 180 |
|                           | 4; 6; 8            | 850                 |                   | 455 | 400 | 110  | 203 | 121 | 55 | 15  | 350 | 19  | 300 | 16 | 279 | 10 | 59   | 22  | 180 |
| 5АИ 180 М Е...            | 2                  | 870                 |                   | 445 | 400 | 110  | 241 | 121 | 48 | 15  | 350 | 19  | 300 | 14 | 279 | 9  | 51,5 | 22  | 180 |
|                           | 4                  | 870                 |                   | 455 | 400 | 110  | 241 | 121 | 55 | 15  | 350 | 19  | 300 | 16 | 279 | 10 | 59   | 22  | 180 |
| 5АИ 200 М Е...            | 2                  | 930                 |                   | 505 | 450 | 110  | 267 | 133 | 55 | 19  | 400 | 19  | 350 | 16 | 318 | 10 | 59   | 25  | 200 |
|                           | 4; 6; 8            | 970                 |                   | 500 | 450 | 140  | 267 | 133 | 60 | 19  | 400 | 19  | 350 | 18 | 318 | 11 | 64   | 25  | 200 |
| 5АИ 200 L Е...            | 2                  | 965                 |                   | 510 | 450 | 110  | 305 | 133 | 55 | 19  | 400 | 19  | 350 | 16 | 318 | 10 | 59   | 25  | 200 |
|                           | 4; 6; 8            | 970                 |                   | 510 | 450 | 140  | 305 | 133 | 60 | 19  | 400 | 19  | 350 | 18 | 318 | 11 | 64   | 25  | 200 |
| 5АИ 225 М Е...            | 2                  | 1020                |                   | 550 | 550 | 110  | 311 | 149 | 55 | 19  | 500 | 19  | 450 | 16 | 356 | 10 | 59   | 25  | 225 |
|                           | 4; 6; 8            | 1050                |                   | 550 | 550 | 140  | 311 | 149 | 65 | 19  | 500 | 19  | 450 | 18 | 356 | 11 | 69   | 25  | 225 |
| 5АИ 250 S Е...            | 2                  | 1100                |                   | 610 | 550 | 140  | 311 | 168 | 65 | 24  | 500 | 19  | 450 | 18 | 406 | 11 | 69   | 32  | 250 |
|                           | 4; 6; 8            | 1100                |                   | 610 | 550 | 140  | 311 | 168 | 75 | 24  | 500 | 19  | 450 | 20 | 406 | 12 | 79,5 | 32  | 250 |
| 5АИ 250 М Е...            | 2                  | 1100                |                   | 610 | 550 | 140  | 349 | 168 | 65 | 24  | 500 | 19  | 450 | 18 | 406 | 11 | 69   | 32  | 250 |
|                           | 4; 6; 8            | 1100                |                   | 610 | 550 | 140  | 349 | 168 | 75 | 24  | 500 | 19  | 450 | 20 | 406 | 12 | 79,5 | 32  | 250 |
| 5АИ 280 S Е...            | 2                  | 1200                |                   | 660 | 660 | 140  | 368 | 190 | 70 | 24  | 600 | 24  | 550 | 20 | 457 | 12 | 74,5 | 32  | 280 |
|                           | 4; 6; 8            | 1200                |                   | 660 | 660 | 170  | 368 | 190 | 80 | 24  | 600 | 24  | 550 | 22 | 457 | 14 | 85   | 32  | 280 |
| 5АИ 280 М Е...            | 2                  | 1270                |                   | 660 | 660 | 140  | 419 | 190 | 70 | 24  | 600 | 24  | 550 | 20 | 457 | 12 | 74,5 | 30  | 280 |
|                           | 4; 6; 8            | 1300                |                   | 660 | 660 | 170  | 419 | 190 | 80 | 24  | 600 | 24  | 550 | 22 | 457 | 14 | 85   | 30  | 280 |

\*В связи с постоянной работой по совершенствованию двигателей в конструкцию могут быть внесены изменения, не отраженные в данном издании.



## 10. Электродвигатели специального исполнения



### 10.1. Общие сведения

Электродвигатели асинхронные с короткозамкнутым ротором предназначены для работы в различных отраслях промышленности с питанием как от трехфазной сети напряжением 220/380 или 380/660 В, 50 Гц, так и от частотных преобразователей. Электродвигатели выполнены на базе электродвигателей серий 5АИ, АИР, которые изготовлены в соответствии с ГОСТ 31606-2012, ГОСТ IEC 60034-1-2014.

Электродвигатели могут выпускаться в следующих климатических исполнениях: У1, У2, УЗ, УХЛ1, УХЛ2, УХЛ3, УХЛ4, ХЛ1, ХЛ2, ХЛ3, ХЛ4 по ГОСТ 15150-69.

Допуски на установочные и присоединительные размеры – по ГОСТ 8592-79 для нормальной точности.

Электродвигатели выпускаются для режимов работы S1, S3 ПВ 40%, S4 ПВ 40% по ГОСТ IEC 60034-1-2014.

Варианты степеней защиты: IP54, IP55, IP56, IP66 по ГОСТ IEC 60034-5-2011.

Варианты способов охлаждения: IC 411, IC 416 по ГОСТ IEC 60034-6-2012.

Класс нагревостойкости изоляции обмоток двигателя – F.

Электродвигатели 160-355-го габаритов стандартно оснащены биметаллическими датчиками температурной защиты обмотки статора типа KSD-9700-125 (по одному на каждую фазу).

Таблица 10.1.1

#### Структура условного обозначения:

|     |     |   |   |   |     |   |    |   |     |    |    |   |   |   |    |   |    |   |
|-----|-----|---|---|---|-----|---|----|---|-----|----|----|---|---|---|----|---|----|---|
| 1   | 2   | 3 | 4 | 5 | 6   | 7 | 8  | 9 | 10  | 11 | 12 |   |   |   |    |   |    |   |
| 5АИ | 112 | М | А | 8 | SDN | - | СН | - | Б12 | -  | W0 | - | Н | - | F2 | - | S1 | - |

|      |    |    |    |       |    |    |    |    |    |    |   |       |   |     |   |      |   |    |
|------|----|----|----|-------|----|----|----|----|----|----|---|-------|---|-----|---|------|---|----|
| 13   | 14 | 15 | 16 | 17    | 18 | 19 | 20 | 21 | 22 | 23 |   |       |   |     |   |      |   |    |
| ED12 | -  | V1 | -  | N1250 | -  | 1  | 2  | 1  | -  | D  | - | FF265 | - | CR3 | - | IP65 | - | У2 |

| № | Обозначение                                | Расшифровка обозначения                    |
|---|--|--|
| 1 | Марка электродвигателя                     | 5АИ, ESQ, АДЧР, 5АИС, АИР и др.            |
| 2 | Габарит                                    | Высота оси вращения                        |
| 3 | Установочный размер по длине станины       | S – короткая<br>M – средняя<br>L – длинная |
| 4 | Длина сердечника статора (если необходимо) | A, B, C                                    |

Продолжение таблицы 10.1.1

| №  | Обозначение                                      | Расшифровка обозначения  |
|----|--|--|
| 5  | Число полюсов                                    | 2, 4, 6, 8, 10, 12   |
| 6  | Присоединительные размеры серии ESQ RW: GOST DIN | GST<br>SDN   |
| 7  | Признак модификации                              | CH – для привода станков-качалок;<br>HTG – высокотемпературная смазка;<br>SBU – герметизация подшипникового узла;<br>Y – по ТЗ клиента.  |
| 8  | Встроенная температурная защита                  | B1 – датчик температурной защиты обмотки статора (биметаллический, 3 шт. последовательно соединенных, по одному на каждую фазу обмотки статора);<br>B2 – датчик температурной защиты подшипников (биметаллический, 1 шт. на каждый подшипник);<br>B3 – датчик температурной защиты обмотки статора (РТС-термистор, 3 шт. последовательно соединенных, по одному на каждую фазу обмотки статора);<br>B4 – датчик температурной защиты подшипников (РТС-термистор, 1 шт. на каждый подшипник);<br>B5.1 – Датчик температурной защиты обмотки статора (терморезистивный, RT100, 1 шт. на обмотку статора);<br>B5.2 – Датчик температурной защиты обмотки статора (терморезистивный, RT100, 2 шт. на обмотку статора);<br>B5.3 – Датчик температурной защиты обмотки статора (терморезистивный, RT100, 3 шт. на обмотку статора);<br>B6 – датчик температурной защиты подшипников (терморезистивный, RT100, 1 шт. на каждый подшипник);<br>B7 – тип датчиков и количество по ТЗ клиента. |
| 9  | Вибродатчики и площадки под вибродатчики         | W0 – площадки под вибродатчики по ТЗ клиента;<br>W1 – вибродатчик однокоординатный ВК-310С установлен по оси Х на станине электродвигателя со стороны переднего подшипникового узла;<br>W2 – вибродатчик однокоординатный ВК-310С установлен по оси Х на станине электродвигателя со стороны заднего подшипникового узла;<br>W3 – вибродатчик однокоординатный ВК-310С установлен по оси Х в центре станины электродвигателя;<br>W4 – вибродатчики по ТЗ клиента.  |
| 10 | Встроенный антиконденсатный подогрев             | H – с антиконденсатным подогревом (питание 220В)   |
| 11 | Токоизолированный подшипник                      | F1 – передний подшипник<br>F2 – задний подшипник   |
| 12 | Подшипник SKF, NSK, KOYO, FAG                    | S1 – передний шариковый подшипник;<br>S2 – задний шариковый подшипник;<br>S3 – передний роликовый подшипник (цилиндрические ролики);<br>S4 – задний роликовый подшипник (цилиндрические ролики)  |
| 13 | Встроенный электромагнитный тормоз               | ED0 – электромагнитный тормоз предоставлен клиентом / подготовка места установки тормоза по ТЗ клиента;<br>ED – электромагнитный тормоз (питание ~1Ф, 220 В) – до 100-го габарита включительно;<br>ET – электромагнитный тормоз (питание 380 В);<br>EDM – малозумный электромагнитный тормоз (питание ~1Ф, 220 В) – до 100-го габарита включительно;<br>ETM – малозумный электромагнитный тормоз (питание ~3Ф, 380 В);<br>ED1 – электромагнитный тормоз (питание ~1Ф, 220 В) с независимым питанием до 100-го габарита включительно;<br>ET1 – электромагнитный тормоз (питание ~3Ф, 380 В) с независимым питанием;<br>ED1M – малозумный электромагнитный тормоз (питание ~1Ф, 220 В) с независимым питанием до 100-го габарита включительно;<br>ET1M – малозумный электромагнитный тормоз (питание ~3Ф, 380 В) с независимым питанием;<br>ED2 – электромагнитный тормоз (питание ~1Ф, 220 В) с ручным растормаживающим устройством до 100-го габарита включительно;                  |

Окончание таблицы 10.1.1

| №  | Обозначение                                 | Расшифровка обозначения   |
|----|---|---|
| 13 | Встроенный электромагнитный тормоз          | ET2 – электромагнитный тормоз (питание –3Ф, 380 В) с ручным растормаживающим устройством до 200-го габарита включительно;<br>ED2M – маломощный электромагнитный тормоз (питание –1Ф, 220 В) с ручным растормаживающим устройством до 100-го габарита включительно;<br>ET2M – маломощный электромагнитный тормоз (питание –3Ф, 380 В) с ручным растормаживающим устройством до 200-го габарита включительно;<br>EDED – двойной электромагнитный тормоз (питание –1Ф, 220 В) – до 100-го габарита включительно;<br>ETET – двойной электромагнитный тормоз (питание –3Ф, 380 В);<br>EDEDM – маломощный двойной электромагнитный тормоз (питание –1Ф, 220 В) – до 100-го габарита включительно;<br>ETETM – маломощный двойной электромагнитный тормоз (питание –3Ф, 380 В). |
| 14 | Независимое охлаждение электродвигателя     | V1 – вентилятор встроенный однофазный осевой (питание –1Ф, 220 В) – до 250-го габарита включительно;<br>V2 – вентилятор встроенный трехфазный осевой (питание –3Ф, 380 В) – со 132-го габарита;<br>V3 – вентилятор пристроенный (наездник) (питание –1Ф, 220 В) – со 112-го по 200-й габарит;<br>V4 – вентилятор пристроенный (наездник) трехфазный (питание –3Ф, 380 В) – с 225-го по 355-й габарит;<br>V5 – вентилятор пристроенный однофазный осевой на базе 5AIE (питание –1Ф, 220 В);<br>V6 – вентилятор пристроенный трехфазный осевой на базе 5AI (питание –3Ф, 380 В)   |
| 15 | Энкодер                                     | N0 – место под энкодер;<br>N0000-N5000 – количество импульсов на оборот   |
| 16 | Напряжение питания энкодера                 | 1 – (+5 В)<br>2 – (+10...30 В)  |
| 17 | Тип выходного сигнала энкодера              | 1 – СТ (~11 мкА)<br>2 – СН (~1 В)<br>3 – ПИ (TTL)<br>4 – ПИ (HTL)<br>5 – ОС   |
| 18 | Точность энкодера                           | 1 – ±15" (класс точности 5 по ГОСТ 26242);<br>2 – ±30" (класс точности 6 по ГОСТ 26242);<br>3 – ±75" (класс точности 7 по ГОСТ 26242);<br>4 – ±150" (класс точности 8 по ГОСТ 26242);<br>5 – ±25°el (погрешность деления);<br>6 – ±50°el (погрешность деления);<br>7 – ±90°el (погрешность деления)   |
| 19 | Параметры вала                              | D – любые изменения вала по чертежу клиента   |
| 20 | Параметры фланцевого щита по заказу клиента | FF265 – фланец с гладкими крепежными отверстиями;<br>FT265 – фланец с резьбовыми крепежными отверстиями.<br>Примечание: 265 – диаметр по центрам отверстий, мм  |
| 21 | Химстойкое покрытие                         | CR3 – химстойкое защитное покрытие С3<br>CR5 – химстойкое защитное покрытие С5-I<br>CA – химстойкое защитное покрытие по ТЗ клиента   |
| 22 | Степень защиты                              | IP54, IP55, IP56, IP65, IP66 – по ТЗ клиента  |
| 23 | Климатическое исполнение                    | У1, У2, У3, УХЛ1, УХЛ2, УХЛ3, УХЛ4, ХЛ1, ХЛ2, ХЛ3 по ГОСТ 15150-69  |

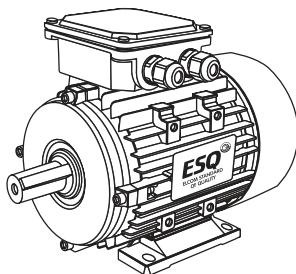
Пример расшифровки условного обозначения:

**5AI 112MA8 B5.22-H-F2-S1-ED12-V1-N1250-131-D-FF265-CR5-IP65-Y2**

Расшифровка: Электродвигатель марки 5АИ, высота оси вращения 112 мм, размер по длине станины М, длина сердечника статора А, число полюсов 8, встроенные в обмотку РТ100 датчики в количестве 2 шт. и встроенные в подшипниковые узлы биметаллические датчики, встроенный антиконденсатный подогрев питанием 220 В, установлен изолированный задний подшипник и импортный (SKF, NSK, KOYO, FAG) передний шариковый подшипник, встроены электромагнитный тормоз с независимым питанием на 220 В и ручным растормаживающим устройством, независимое охлаждение электродвигателя встроенным однофазным вентилятором 220 В, установлен энкодер 1250 импульсов на оборот, напряжение питания энкодера +5В, тип выходного сигнала энкодера ПИ (TTL), класс точности энкодера 5 (±15"), вал по чертежу клиента, значение по центрам отверстий фланцевого щита d20=265 мм, антикоррозийное покрытие по ТЗ клиента, степень защиты IP65, климатическое исполнение У2.

В случае отсутствия одной из опций - поле не заполняется.

## 11. Электродвигатели серии ESQ PR



### 11.1. Общие сведения

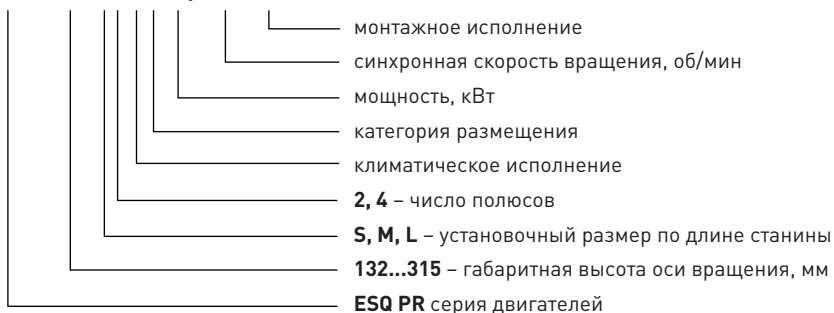
Электродвигатели серии ESQ PR – общепромышленные трехфазные асинхронные электродвигатели закрытого исполнения производятся в соответствии с ГОСТ IEC 60034-1-2014 и DIN EN 50347:2003. В сравнении с другими сериями общепромышленных электродвигателей премиальная серия ESQ PR имеет более высокий КПД и подойдет для самых нестандартных проектов. Электродвигатели ESQ PR подходят для любого типа нагрузки и привода различных механизмов – от вентиляторов и насосов до дробильно-сортировочной техники и подъемных механизмов.

ESQ PR – это премиум-серия двигателей ESQ стандарта DIN, которая обладает следующими особенностями:

- класс энергоэффективности IE2, IE3 по ГОСТ 60034-30-1-2016;
- шариковые подшипники производства SKF;
- металлические кабельные вводы клеммной коробки;
- температурная защита обмотки статора: биметаллические датчики (3 шт.);
- серый цвет корпуса (RAL 7030, RAL 7032).

### Структура условного обозначения:

**ESQ PR 250 M4 У3 55/1500 IM 1001**



## 11.2. Технические характеристики

Таблица 11.2.1

**Технические характеристики электродвигателей серии  
 ESQ PR с классом энергоэффективности IE2**

| Тип                    | Мощность, кВт | Напряжение, В | Ток, А, при 220/380/660 В | cosφ | КПД, % | Мп/Мн | Ип/Ин | Ммакс/Мн | Масса, кг |
|------------------------|---------------|---------------|---------------------------|------|--------|-------|-------|----------|-----------|
| 2 полюса (3000 об/мин) |               |               |                           |      |        |       |       |          |           |
| ESQ PR 56B2            | 0,12          | 220/380       | 0,63/0,37                 | 0,78 | 53,6   | 2,1   | 7     | 2,1      | 3,4       |
| ESQ PR 63A2            | 0,18          | 220/380       | 0,91/0,53                 | 0,8  | 60,4   | 2,2   | 7     | 2,2      | 3,8       |
| ESQ PR 63B2            | 0,25          | 220/380       | 1,2/0,69                  | 0,81 | 64,8   | 2,2   | 7     | 2,2      | 4         |
| ESQ PR 71A2            | 0,37          | 220/380       | 1,7/1                     | 0,81 | 69,5   | 2,2   | 7     | 2,2      | 6,5       |
| ESQ PR 71B2            | 0,55          | 220/380       | 2,4/1,4                   | 0,82 | 74,1   | 2,2   | 7     | 2,2      | 6,7       |
| ESQ PR 80A2            | 0,75          | 220/380       | 3,1/1,8                   | 0,82 | 77,4   | 2,3   | 7     | 2,3      | 11        |
| ESQ PR 80B2            | 1,1           | 220/380       | 4,4/2,5                   | 0,83 | 79,6   | 2,2   | 7     | 2,3      | 12,5      |
| ESQ PR 90S2            | 1,5           | 220/380       | 5,8/3,3                   | 0,84 | 81,3   | 2,2   | 7,6   | 2,3      | 14,5      |
| ESQ PR 90LA2           | 2,2           | 220/380       | 8,2/4,7                   | 0,85 | 83,2   | 2,2   | 7,6   | 2,3      | 18        |
| ESQ PR 100LA2          | 3             | 220/380       | 10,7/6,2                  | 0,87 | 84,6   | 2,2   | 7,8   | 2,3      | 22        |
| ESQ PR 112MA2          | 4             | 220/380       | 13,9/8                    | 0,88 | 85,8   | 2,2   | 8,3   | 2,3      | 28,5      |
| ESQ PR 132SA2          | 5,5           | 220/380       | 18,9/10,9                 | 0,88 | 87     | 2     | 8,3   | 2,3      | 40,5      |
| ESQ PR 132SB2          | 7,5           | 220/380       | 25,1/14,5                 | 0,89 | 88,1   | 2     | 7,9   | 2,3      | 49        |
| ESQ PR 160MA2          | 11            | 380/660       | 21,0/12,1                 | 0,89 | 89,4   | 2     | 8,1   | 2,3      | 83        |
| ESQ PR 160MB2          | 15            | 380/660       | 28,4/16,3                 | 0,89 | 90,3   | 2     | 8,1   | 2,3      | 95        |
| ESQ PR 160L2           | 18,5          | 380/660       | 34,7/20,0                 | 0,89 | 90,9   | 2     | 8,2   | 2,3      | 106       |
| ESQ PR 180M2           | 22            | 380/660       | 37,7/21,7                 | 0,89 | 91,3   | 2     | 8,2   | 2,3      | 180       |
| ESQ PR 200LA2          | 30            | 380/660       | 51,0/29,4                 | 0,89 | 92     | 2     | 7,6   | 2,3      | 243       |
| ESQ PR 200LB2          | 37            | 380/660       | 62,5/36                   | 0,89 | 92,5   | 2     | 7,6   | 2,3      | 263       |
| ESQ PR 225M2           | 45            | 380/660       | 75,7/43,6                 | 0,89 | 92,9   | 2     | 7,7   | 2,3      | 312       |
| ESQ PR 250M2           | 55            | 380/660       | 92/53,2                   | 0,89 | 93,2   | 2     | 7,7   | 2,3      | 407       |
| ESQ PR 280S2           | 75            | 380/660       | 125/72                    | 0,89 | 93,8   | 2     | 7,1   | 2,3      | 536       |
| ESQ PR 280M2           | 90            | 380/660       | 150/86,2                  | 0,89 | 94,1   | 1,8   | 7,1   | 2,3      | 609       |
| ESQ PR 315S2           | 110           | 380/660       | 180/104                   | 0,9  | 94,3   | 1,8   | 7,1   | 2,3      | 875       |
| ESQ PR 315M2           | 132           | 380/660       | 216/124                   | 0,9  | 94,6   | 1,8   | 7,1   | 2,3      | 940       |
| ESQ PR 315LA2          | 160           | 380/660       | 258/149                   | 0,91 | 94,8   | 1,8   | 7,1   | 2,3      | 1004      |
| ESQ PR 315LB2          | 200           | 380/660       | 322/186                   | 0,91 | 95     | 1,8   | 7,2   | 2,3      | 1080      |
| ESQ PR 355MA2          | 250           | 380/660       | 402/232                   | 0,91 | 95     | 1,6   | 7,2   | 2,2      | 1685      |
| ESQ PR 355MB2          | 315           | 380/660       | 507/292                   | 0,91 | 95     | 1,6   | 7,2   | 2,2      | 1855      |
| ESQ PR 355LB2          | 355           | 380/660       | 571/329                   | 0,91 | 95     | 1,6   | 7,2   | 2,2      | 1948      |

Продолжение таблицы 11.2.1

| Тип                            | Мощность, кВт | Напряжение, В | Ток А, при 220/380/660 В | cosφ | КПД, % | Мп/Мн | Ip/In | Имакс/Мн | Масса, кг |
|--------------------------------|---------------|---------------|--------------------------|------|--------|-------|-------|----------|-----------|
| <b>4 полюса (1500 об/мин)</b>  |               |               |                          |      |        |       |       |          |           |
| ESQ PR 63A4                    | 0,12          | 220/380       | 0,74/0,43                | 0,72 | 59,1   | 2,2   | 6,6   | 2,2      | 4,1       |
| ESQ PR 63B4                    | 0,18          | 220/380       | 1/0,58                   | 0,73 | 64,7   | 2,2   | 6,6   | 2,2      | 4,6       |
| ESQ PR 71A4                    | 0,25          | 220/380       | 1,3/0,75                 | 0,74 | 68,5   | 2,2   | 6,6   | 2,2      | 6,3       |
| ESQ PR 71B4                    | 0,37          | 220/380       | 1,8/1,03                 | 0,75 | 72,7   | 2,2   | 6,6   | 2,2      | 6,8       |
| ESQ PR 80A4                    | 0,55          | 220/380       | 2,5/1,4                  | 0,75 | 78     | 2,3   | 6,6   | 2,3      | 11,5      |
| ESQ PR 80B4                    | 0,75          | 220/380       | 3,3/1,9                  | 0,76 | 79,6   | 2,3   | 6,6   | 2,3      | 13        |
| ESQ PR 90S4                    | 1,1           | 220/380       | 4,6/2,7                  | 0,77 | 81,4   | 2,3   | 6,8   | 2,3      | 15,7      |
| ESQ PR 90LA4                   | 1,5           | 220/380       | 6,1/3,5                  | 0,78 | 82,8   | 2,3   | 7     | 2,3      | 19        |
| ESQ PR 100LA4                  | 2,2           | 220/380       | 8,6/5,0                  | 0,8  | 84,3   | 2,3   | 7,6   | 2,3      | 24        |
| ESQ PR 100LB4                  | 3             | 220/380       | 11,4/6,6                 | 0,81 | 85,5   | 2,3   | 7,6   | 2,3      | 28,5      |
| ESQ PR 112M4                   | 4             | 220/380       | 15,0/8,7                 | 0,81 | 86,6   | 2,2   | 7,8   | 2,3      | 36,5      |
| ESQ PR 132S4                   | 5,5           | 220/380       | 20,1/11,6                | 0,82 | 87,7   | 2     | 7,9   | 2,3      | 47,5      |
| ESQ PR 132M4                   | 7,5           | 220/380       | 26,7/15,5                | 0,83 | 88,7   | 2     | 7,5   | 2,3      | 59        |
| ESQ PR 160M4                   | 11            | 380/660       | 22,4/12,9                | 0,83 | 89,8   | 2,2   | 7,7   | 2,3      | 116       |
| ESQ PR 160L4                   | 15            | 380/660       | 29,9/17,2                | 0,84 | 90,6   | 2,2   | 7,8   | 2,3      | 136       |
| ESQ PR 180M4                   | 18,5          | 380/660       | 33,2/19,1                | 0,85 | 91,2   | 2     | 7,8   | 2,3      | 191       |
| ESQ PR 180L4                   | 22            | 380/660       | 39,3/22,7                | 0,85 | 91,6   | 2     | 7,8   | 2,3      | 214       |
| ESQ PR 200L4                   | 30            | 380/660       | 53,2/30,7                | 0,85 | 92,3   | 2     | 7,8   | 2,3      | 265       |
| ESQ PR 225S4                   | 37            | 380/660       | 64,6/37,2                | 0,86 | 92,7   | 2     | 7,4   | 2,3      | 322       |
| ESQ PR 225M4                   | 45            | 380/660       | 78,2/45,1                | 0,86 | 93,1   | 2     | 7,4   | 2,3      | 344       |
| ESQ PR 250M4                   | 55            | 380/660       | 95/54,8                  | 0,86 | 93,5   | 2     | 7,4   | 2,3      | 450       |
| ESQ PR 280S4                   | 75            | 380/660       | 128/73,5                 | 0,87 | 94     | 2     | 6,9   | 2,3      | 589       |
| ESQ PR 280M4                   | 90            | 380/660       | 151/87,1                 | 0,88 | 94,2   | 2     | 6,9   | 2,3      | 682       |
| ESQ PR 315S4                   | 110           | 380/660       | 182/105                  | 0,89 | 94,5   | 2     | 7     | 2,2      | 898       |
| ESQ PR 315M4                   | 132           | 380/660       | 218/126                  | 0,89 | 94,7   | 2     | 7     | 2,2      | 984       |
| ESQ PR 315LA4                  | 160           | 380/660       | 261/150                  | 0,9  | 94,9   | 2     | 7,1   | 2,2      | 1053      |
| ESQ PR 315LB4                  | 200           | 380/660       | 325/187                  | 0,9  | 95,1   | 2     | 7,1   | 2,2      | 1150      |
| ESQ PR 355MA4                  | 250           | 380/660       | 406/234                  | 0,9  | 95,1   | 2     | 7,1   | 2,2      | 1650      |
| ESQ PR 355MB4                  | 315           | 380/660       | 512/295                  | 0,9  | 95,1   | 2     | 7,1   | 2,2      | 1810      |
| ESQ PR 355LB4                  | 355           | 380/660       | 577/333                  | 0,9  | 95,1   | 2     | 7,1   | 2,2      | 2011      |
| <b>6 полюсов (1000 об/мин)</b> |               |               |                          |      |        |       |       |          |           |
| ESQ PR 63B6                    | 0,12          | 220/380       | 0,99/0,57                | 0,63 | 50,6   | 2     | 6     | 2,2      | 4,7       |
| ESQ PR 71A6                    | 0,18          | 220/380       | 1,26/0,73                | 0,66 | 56,6   | 2     | 6     | 2,2      | 6,2       |

## 11. Электродвигатели серии ESQ PR

Продолжение таблицы 11.2.1

| Тип                           | Мощность, кВт | Напряжение, В | Ток А, при 220/380/660 В | cosφ | КПД, % | Мп/Мн | Ip/In | Ммакс/Мн | Масса, кг |
|-------------------------------|---------------|---------------|--------------------------|------|--------|-------|-------|----------|-----------|
| ESQ PR 71B6                   | 0,25          | 220/380       | 1,57/0,91                | 0,68 | 61,6   | 1,9   | 6     | 2        | 6,5       |
| ESQ PR 80A6                   | 0,37          | 220/380       | 2,0/1,2                  | 0,71 | 67,6   | 1,9   | 6     | 2        | 12        |
| ESQ PR 80B6                   | 0,55          | 220/380       | 2,8/1,6                  | 0,71 | 73,1   | 1,9   | 6     | 2        | 12,5      |
| ESQ PR 90S6                   | 0,75          | 220/380       | 3,7/2,1                  | 0,71 | 75,9   | 1,9   | 6     | 2        | 16,5      |
| ESQ PR 90L6                   | 1,1           | 220/380       | 5,1/3,0                  | 0,72 | 78,1   | 2     | 6     | 2,1      | 19,5      |
| ESQ PR 100L6                  | 1,5           | 220/380       | 6,9/4,0                  | 0,72 | 79,8   | 2     | 6,5   | 2,1      | 24,4      |
| ESQ PR 112MA6                 | 2,2           | 220/380       | 9,8/5,7                  | 0,72 | 81,8   | 2     | 6,6   | 2,1      | 31,5      |
| ESQ PR 132S6                  | 3             | 220/380       | 13,1/7,6                 | 0,72 | 83,3   | 2     | 6,8   | 2,1      | 40,5      |
| ESQ PR 132MA6                 | 4             | 220/380       | 16,8/9,7                 | 0,74 | 84,6   | 2     | 6,8   | 2,1      | 49        |
| ESQ PR 132MB6                 | 5,5           | 220/380       | 22,4/13,0                | 0,75 | 86     | 2     | 7     | 2,1      | 62,5      |
| ESQ PR 160M6                  | 7,5           | 380/660       | 16,8/9,6                 | 0,78 | 87,2   | 2     | 7     | 2,1      | 118       |
| ESQ PR 160L6                  | 11            | 380/660       | 23,9/13,7                | 0,79 | 88,7   | 2     | 7,2   | 2,1      | 148       |
| ESQ PR 180L6                  | 15            | 380/660       | 28,7/16,6                | 0,81 | 89,7   | 2     | 7,3   | 2,1      | 195       |
| ESQ PR 200LA6                 | 18,5          | 380/660       | 35,1/20,3                | 0,81 | 90,4   | 2     | 7,3   | 2,1      | 234       |
| ESQ PR 200LB6                 | 22            | 380/660       | 41,6/24,0                | 0,81 | 90,9   | 2     | 7,4   | 2,1      | 253       |
| ESQ PR 225M6                  | 30            | 380/660       | 55,5/32,0                | 0,82 | 91,7   | 2     | 6,9   | 2,1      | 288       |
| ESQ PR 250M6                  | 37            | 380/660       | 67,3/38,8                | 0,83 | 92,2   | 2     | 7,1   | 2,1      | 405       |
| ESQ PR 280S6                  | 45            | 380/660       | 79,5/45,8                | 0,85 | 92,7   | 2     | 7,3   | 2        | 521       |
| ESQ PR 280M6                  | 55            | 380/660       | 97/55,7                  | 0,85 | 93,1   | 2     | 7,3   | 2        | 602       |
| ESQ PR 315S6                  | 75            | 380/660       | 131/75,5                 | 0,85 | 93,7   | 2     | 6,6   | 2        | 833       |
| ESQ PR 315M6                  | 90            | 380/660       | 157/90,3                 | 0,85 | 94     | 2     | 6,7   | 2        | 897       |
| ESQ PR 315LA6                 | 110           | 380/660       | 191/110                  | 0,85 | 94,3   | 2     | 6,7   | 2        | 1004      |
| ESQ PR 315LB6                 | 132           | 380/660       | 226/130                  | 0,86 | 94,6   | 2     | 6,8   | 2        | 1111      |
| ESQ PR 355MA6                 | 160           | 380/660       | 273/157                  | 0,86 | 94,8   | 1,8   | 6,8   | 2        | 1530      |
| ESQ PR 355MB6                 | 200           | 380/660       | 341/196                  | 0,86 | 95     | 1,8   | 6,8   | 2        | 1645      |
| ESQ PR 355LA6                 | 250           | 380/660       | 426/245                  | 0,86 | 95     | 1,8   | 6,8   | 2        | 1854      |
| <b>8 полюсов (750 об/мин)</b> |               |               |                          |      |        |       |       |          |           |
| ESQ PR 80A8                   | 0,18          | 220/380       | 1,52/0,88                | 0,61 | 45,9   | 1,8   | 6     | 1,9      | 10        |
| ESQ PR 80B8                   | 0,25          | 220/380       | 2/1,15                   | 0,61 | 50,6   | 1,8   | 6     | 1,9      | 11        |
| ESQ PR 90S8                   | 0,37          | 220/380       | 2,6/1,49                 | 0,61 | 56,1   | 1,8   | 6     | 1,9      | 13        |
| ESQ PR 90L8                   | 0,55          | 220/380       | 3,8/2,2                  | 0,61 | 61,7   | 1,8   | 6     | 1,9      | 15        |
| ESQ PR 100LA8                 | 0,75          | 220/380       | 4,2/2,4                  | 0,67 | 70     | 1,8   | 6,6   | 2        | 23        |
| ESQ PR 100LB8                 | 1,1           | 220/380       | 5,8/3,4                  | 0,69 | 72     | 1,8   | 6,6   | 2        | 25        |
| ESQ PR 112MA8                 | 1,5           | 220/380       | 7,6/4,4                  | 0,7  | 74,1   | 1,8   | 6,8   | 2        | 28        |

Продолжение таблицы 11.2.1

| Тип           | Мощность, кВт | Напряжение, В | Ток, А, при 220/380/660 В | cosφ | КПД, % | Мп/Мн | Ip/In | Ммакс/Мн | Масса, кг |
|---------------|---------------|---------------|---------------------------|------|--------|-------|-------|----------|-----------|
| ESQ PR 132S8  | 2,2           | 220/380       | 10,3/6,0                  | 0,71 | 79     | 1,8   | 7     | 2        | 40        |
| ESQ PR 132MA8 | 3             | 220/380       | 13,9/8,0                  | 0,71 | 80     | 1,8   | 7     | 2        | 48        |
| ESQ PR 160MA8 | 4             | 380/660       | 10,2/5,9                  | 0,73 | 81,9   | 1,9   | 7,2   | 2        | 77        |
| ESQ PR 160MB8 | 5,5           | 380/660       | 13,5/7,8                  | 0,74 | 83,8   | 2     | 7,1   | 2        | 115       |
| ESQ PR 160L8  | 7,5           | 380/660       | 17,6/10,1                 | 0,75 | 86,4   | 2     | 7,3   | 2        | 139       |
| ESQ PR 180L8  | 11            | 380/660       | 23,1/13,3                 | 0,75 | 88,4   | 2     | 7,4   | 2        | 181       |
| ESQ PR 200L8  | 15            | 380/660       | 30,8/17,7                 | 0,76 | 89,2   | 2     | 7,4   | 2        | 248       |
| ESQ PR 225S8  | 18,5          | 380/660       | 37,4/21,6                 | 0,76 | 90,5   | 1,9   | 7,4   | 2        | 285       |
| ESQ PR 225M8  | 22            | 380/660       | 43,2/24,9                 | 0,78 | 90,9   | 1,9   | 7,4   | 2        | 303       |

\*В связи с постоянной работой по совершенствованию двигателей в конструкцию могут быть внесены изменения, не отраженные в данном издании.

Таблица 11.2.2

**Технические характеристики электродвигателей серии ESQ PR  
с классом энергоэффективности IE3**

| Тип                           | Мощность, кВт | Напряжение, В | Ток, А, при 220/380/660 В | cosφ | КПД, % | Мп/Мн | Ip/In | Ммакс/Мн | Масса, кг |
|-------------------------------|---------------|---------------|---------------------------|------|--------|-------|-------|----------|-----------|
| <b>2 полюса (3000 об/мин)</b> |               |               |                           |      |        |       |       |          |           |
| ESQ PR 56B2                   | 0,12          | 220/380       | 0,66/0,38                 | 0,78 | 60,8   | 2,1   | 7     | 2,1      | 3,6       |
| ESQ PR 63A2                   | 0,18          | 220/380       | 0,91/0,53                 | 0,8  | 65,9   | 2,2   | 7     | 2,2      | 4,5       |
| ESQ PR 63B2                   | 0,25          | 220/380       | 1,2/0,69                  | 0,81 | 69,7   | 2,2   | 7     | 2,2      | 4,7       |
| ESQ PR 71A2                   | 0,37          | 220/380       | 1,7/1                     | 0,81 | 73,8   | 2,2   | 7     | 2,2      | 6,8       |
| ESQ PR 71B2                   | 0,55          | 220/380       | 2,4/1,4                   | 0,82 | 77,8   | 2,2   | 7     | 2,2      | 7,1       |
| ESQ PR 80A2                   | 0,75          | 220/380       | 3,1/1,8                   | 0,82 | 80,7   | 2,3   | 7     | 2,3      | 9,5       |
| ESQ PR 80B2                   | 1,1           | 220/380       | 4,4/2,5                   | 0,83 | 82,7   | 2,2   | 7     | 2,3      | 10,5      |
| ESQ PR 90S2                   | 1,5           | 220/380       | 5,8/3,3                   | 0,84 | 84,2   | 2,2   | 7,6   | 2,3      | 16        |
| ESQ PR 90LA2                  | 2,2           | 220/380       | 8,2/4,7                   | 0,85 | 85,9   | 2,2   | 7,6   | 2,3      | 20        |
| ESQ PR 100LA2                 | 3             | 220/380       | 10,7/6,2                  | 0,87 | 87,1   | 2,2   | 7,8   | 2,3      | 26        |
| ESQ PR 112MF2                 | 4             | 220/380       | 13,9/8                    | 0,88 | 88,1   | 2,2   | 8,3   | 2,3      | 33,5      |
| ESQ PR 132SA2                 | 5,5           | 220/380       | 18,9/10,9                 | 0,88 | 89,2   | 2     | 8,3   | 2,3      | 45        |
| ESQ PR 132SB2                 | 7,5           | 220/380       | 25,1/14,5                 | 0,89 | 90,1   | 2     | 7,9   | 2,3      | 51        |
| ESQ PR 160MA2                 | 11            | 380/660       | 21,0/12,1                 | 0,89 | 91,2   | 2     | 8,1   | 2,3      | 98        |
| ESQ PR 160MB2                 | 15            | 380/660       | 28,4/16,3                 | 0,89 | 91,9   | 2     | 8,1   | 2,3      | 108       |



## 11. Электродвигатели серии ESQ PR

Продолжение таблицы 11.2.2

| Тип                           | Мощность, кВт | Напряжение, В | Ток, А, при 220/380/660 В | cosφ | КПД, % | Мп/Мн | Ip/In | Имакс/Мн | Масса, кг |
|-------------------------------|---------------|---------------|---------------------------|------|--------|-------|-------|----------|-----------|
| ESQ PR 160L2                  | 18,5          | 380/660       | 34,7/20,0                 | 0,89 | 92,4   | 2     | 8,2   | 2,3      | 128       |
| ESQ PR 180M2                  | 22            | 380/660       | 37,7/21,7                 | 0,89 | 92,7   | 2     | 8,2   | 2,3      | 202       |
| ESQ PR 200LA2                 | 30            | 380/660       | 51,0/29,4                 | 0,89 | 93,3   | 2     | 7,6   | 2,3      | 259       |
| ESQ PR 200LB2                 | 37            | 380/660       | 62,5/36                   | 0,89 | 93,7   | 2     | 7,6   | 2,3      | 276       |
| ESQ PR 225M2                  | 45            | 380/660       | 75,7/43,6                 | 0,89 | 94     | 2     | 7,7   | 2,3      | 359       |
| ESQ PR 250M2                  | 55            | 380/660       | 92/53,2                   | 0,89 | 94,3   | 2     | 7,7   | 2,3      | 394       |
| ESQ PR 280S2                  | 75            | 380/660       | 125/72                    | 0,89 | 94,7   | 2     | 7,1   | 2,3      | 537       |
| ESQ PR 280M2                  | 90            | 380/660       | 150/86,2                  | 0,89 | 95     | 1,8   | 7,1   | 2,3      | 583       |
| ESQ PR 315S2                  | 110           | 380/660       | 180/104                   | 0,9  | 95,2   | 1,8   | 7,1   | 2,3      | 861       |
| ESQ PR 315M2                  | 132           | 380/660       | 216/124                   | 0,9  | 95,4   | 1,8   | 7,1   | 2,3      | 948       |
| ESQ PR 315LA2                 | 160           | 380/660       | 258/149                   | 0,91 | 95,6   | 1,8   | 7,1   | 2,3      | 1020      |
| ESQ PR 315LB2                 | 200           | 380/660       | 322/186                   | 0,91 | 95,8   | 1,8   | 7,2   | 2,3      | 1112      |
| ESQ PR 355MA2                 | 250           | 380/660       | 402/232                   | 0,91 | 95,8   | 1,6   | 7,2   | 2,2      | 1650      |
| ESQ PR 355MB2                 | 315           | 380/660       | 507/292                   | 0,91 | 95,8   | 1,6   | 7,2   | 2,2      | 1843      |
| <b>4 полюса (1500 об/мин)</b> |               |               |                           |      |        |       |       |          |           |
| ESQ PR 63A4                   | 0,12          | 220/380       | 0,74/0,43                 | 0,72 | 64,8   | 2,2   | 6,6   | 2,2      | 4,5       |
| ESQ PR 63B4                   | 0,18          | 220/380       | 1/0,58                    | 0,73 | 69,9   | 2,2   | 6,6   | 2,2      | 4,7       |
| ESQ PR 71A4                   | 0,25          | 220/380       | 1,3/0,75                  | 0,74 | 73,5   | 2,2   | 6,6   | 2,2      | 6,8       |
| ESQ PR 71B4                   | 0,37          | 220/380       | 1,8/1,03                  | 0,75 | 77,3   | 2,2   | 6,6   | 2,2      | 7,1       |
| ESQ PR 80A4                   | 0,55          | 220/380       | 2,5/1,4                   | 0,75 | 80,8   | 2,3   | 6,6   | 2,3      | 11,5      |
| ESQ PR 80B4                   | 0,75          | 220/380       | 3,3/1,9                   | 0,76 | 82,5   | 2,3   | 6,6   | 2,3      | 12,5      |
| ESQ PR 90S4                   | 1,1           | 220/380       | 4,6/2,7                   | 0,77 | 84,1   | 2,3   | 6,8   | 2,3      | 15,5      |
| ESQ PR 90LA4                  | 1,5           | 220/380       | 6,1/3,5                   | 0,78 | 85,3   | 2,3   | 7     | 2,3      | 19        |
| ESQ PR 100LA4                 | 2,2           | 220/380       | 8,6/5,0                   | 0,8  | 86,7   | 2,3   | 7,6   | 2,3      | 27,5      |
| ESQ PR 100LB4                 | 3             | 220/380       | 11,4/6,6                  | 0,81 | 87,7   | 2,3   | 7,6   | 2,3      | 32        |
| ESQ PR 112M4                  | 4             | 220/380       | 15,0/8,7                  | 0,81 | 88,6   | 2,2   | 7,8   | 2,3      | 39        |
| ESQ PR 132S4                  | 5,5           | 220/380       | 20,1/11,6                 | 0,82 | 89,6   | 2     | 7,9   | 2,3      | 55,5      |
| ESQ PR 132M4                  | 7,5           | 220/380       | 26,7/15,5                 | 0,83 | 90,4   | 2     | 7,5   | 2,3      | 65        |
| ESQ PR 160M4                  | 11            | 380/660       | 22,4/12,9                 | 0,83 | 91,4   | 2,2   | 7,7   | 2,3      | 108       |
| ESQ PR 160L4                  | 15            | 380/660       | 29,9/17,2                 | 0,84 | 92,1   | 2,2   | 7,8   | 2,3      | 127       |
| ESQ PR 180M4                  | 18,5          | 380/660       | 33,2/19,1                 | 0,85 | 92,6   | 2     | 7,8   | 2,3      | 195       |
| ESQ PR 180L4                  | 22            | 380/660       | 39,3/22,7                 | 0,85 | 93     | 2     | 7,8   | 2,3      | 220       |
| ESQ PR 200L4                  | 30            | 380/660       | 53,2/30,7                 | 0,85 | 93,6   | 2     | 7,8   | 2,3      | 278       |
| ESQ PR 225S4                  | 37            | 380/660       | 64,6/37,2                 | 0,86 | 93,9   | 2     | 7,4   | 2,3      | 343       |

Продолжение таблицы 11.2.2

| Тип                            | Мощность, кВт | Напряжение, В | Ток, А, при 220/380/660 В | cosφ | КПД, % | Мп/Мн | Ip/In | Ммакс/Мн | Масса, кг |
|--------------------------------|---------------|---------------|---------------------------|------|--------|-------|-------|----------|-----------|
| ESQ PR 225M4                   | 45            | 380/660       | 78,2/45,1                 | 0,86 | 94,2   | 2     | 7,4   | 2,3      | 373       |
| ESQ PR 250M4                   | 55            | 380/660       | 95/54,8                   | 0,86 | 94,6   | 2     | 7,4   | 2,3      | 433       |
| ESQ PR 280S4                   | 75            | 380/660       | 128/73,5                  | 0,87 | 95     | 2     | 6,9   | 2,3      | 600       |
| ESQ PR 280M4                   | 90            | 380/660       | 151/87,1                  | 0,88 | 95,2   | 2     | 6,9   | 2,3      | 683       |
| ESQ PR 315S4                   | 110           | 380/660       | 182/105                   | 0,89 | 95,4   | 2     | 7     | 2,2      | 922       |
| ESQ PR 315M4                   | 132           | 380/660       | 218/126                   | 0,89 | 95,6   | 2     | 7     | 2,2      | 1020      |
| ESQ PR 315LA4                  | 160           | 380/660       | 261/150                   | 0,9  | 95,8   | 2     | 7,1   | 2,2      | 1120      |
| ESQ PR 315LB4                  | 200           | 380/660       | 325/187                   | 0,9  | 96     | 2     | 7,1   | 2,2      | 1194      |
| ESQ PR 355MA4                  | 250           | 380/660       | 406/234                   | 0,9  | 96     | 2     | 7,1   | 2,2      | 1630      |
| ESQ PR 355MB4                  | 315           | 380/660       | 512/295                   | 0,9  | 96     | 2     | 7,1   | 2,2      | 1780      |
| ESQ PR 355LB4                  | 355           | 380/660       | 577/333                   | 0,9  | 96     | 2     | 7,1   | 2,2      | 1990      |
| <b>6 полюсов (1000 об/мин)</b> |               |               |                           |      |        |       |       |          |           |
| ESQ PR 71A6                    | 0,18          | 220/380       | 1,26/0,73                 | 0,66 | 63,9   | 2     | 6     | 2,2      | 6,8       |
| ESQ PR 71B6                    | 0,25          | 220/380       | 1,57/0,91                 | 0,68 | 68,6   | 1,9   | 6     | 2        | 7,1       |
| ESQ PR 80A6                    | 0,37          | 220/380       | 2,0/1,2                   | 0,71 | 73,5   | 1,9   | 6     | 2        | 12        |
| ESQ PR 80B6                    | 0,55          | 220/380       | 2,8/1,6                   | 0,71 | 77,2   | 1,9   | 6     | 2        | 13        |
| ESQ PR 90S6                    | 0,75          | 220/380       | 3,7/2,1                   | 0,71 | 78,9   | 1,9   | 6     | 2        | 16        |
| ESQ PR 90L6                    | 1,1           | 220/380       | 5,1/3,0                   | 0,72 | 81     | 2     | 6     | 2,1      | 20,5      |
| ESQ PR 100L6                   | 1,5           | 220/380       | 6,9/4,0                   | 0,72 | 82,5   | 2     | 6,5   | 2,1      | 26,5      |
| ESQ PR 112MA6                  | 2,2           | 220/380       | 9,8/5,7                   | 0,72 | 84,3   | 2     | 6,6   | 2,1      | 32,5      |
| ESQ PR 132S6                   | 3             | 220/380       | 13,1/7,6                  | 0,72 | 85,6   | 2     | 6,8   | 2,1      | 45        |
| ESQ PR 132MA6                  | 4             | 220/380       | 16,8/9,7                  | 0,74 | 86,8   | 2     | 6,8   | 2,1      | 56,5      |
| ESQ PR 132MB6                  | 5,5           | 220/380       | 22,4/13,0                 | 0,75 | 88     | 2     | 7     | 2,1      | 63        |
| ESQ PR 160M6                   | 7,5           | 380/660       | 16,8/9,6                  | 0,78 | 89,1   | 2     | 7     | 2,1      | 96        |
| ESQ PR 160L6                   | 11            | 380/660       | 23,9/13,7                 | 0,79 | 90,3   | 2     | 7,2   | 2,1      | 127       |
| ESQ PR 180L6                   | 15            | 380/660       | 28,7/16,6                 | 0,81 | 91,2   | 2     | 7,3   | 2,1      | 211       |
| ESQ PR 200LA6                  | 18,5          | 380/660       | 35,1/20,3                 | 0,81 | 91,7   | 2     | 7,3   | 2,1      | 260       |
| ESQ PR 200LB6                  | 22            | 380/660       | 41,6/24,0                 | 0,81 | 92,2   | 2     | 7,4   | 2,1      | 282       |
| ESQ PR 225M6                   | 30            | 380/660       | 55,5/32,0                 | 0,82 | 92,9   | 2     | 6,9   | 2,1      | 392       |
| ESQ PR 250M6                   | 37            | 380/660       | 67,3/38,8                 | 0,83 | 93,3   | 2     | 7,1   | 2,1      | 416       |
| ESQ PR 280S6                   | 45            | 380/660       | 79,5/45,8                 | 0,85 | 93,7   | 2     | 7,3   | 2        | 522       |
| ESQ PR 280M6                   | 55            | 380/660       | 97/55,7                   | 0,85 | 94,1   | 2     | 7,3   | 2        | 585       |
| ESQ PR 315S6                   | 75            | 380/660       | 131/75,5                  | 0,85 | 94,6   | 2     | 6,6   | 2        | 791       |
| ESQ PR 315M6                   | 90            | 380/660       | 157/90,3                  | 0,85 | 94,9   | 2     | 6,7   | 2        | 901       |

## 11. Электродвигатели серии ESQ PR

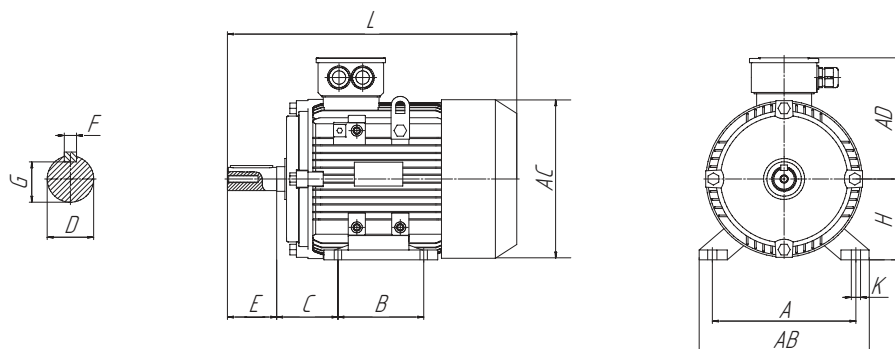
Окончание таблицы 11.2.2

| Тип                           | Мощность, кВт | Напряжение, В | Ток, А, при 220/380/660 В | cosφ | КПД, % | Мп/Мн | Ip/In | Ммакс/Мн | Масса, кг |
|-------------------------------|---------------|---------------|---------------------------|------|--------|-------|-------|----------|-----------|
| ESQ PR 315LA6                 | 110           | 380/660       | 191/110                   | 0,85 | 95,1   | 2     | 6,7   | 2        | 1009      |
| ESQ PR 315LB6                 | 132           | 380/660       | 226/130                   | 0,86 | 95,4   | 2     | 6,8   | 2        | 1102      |
| ESQ PR 355MA6                 | 160           | 380/660       | 273/157                   | 0,86 | 95,6   | 1,8   | 6,8   | 2        | 1492      |
| ESQ PR 355MB6                 | 200           | 380/660       | 341/196                   | 0,86 | 95,8   | 1,8   | 6,8   | 2        | 1630      |
| ESQ PR 355LA6                 | 250           | 380/660       | 426/245                   | 0,86 | 95,8   | 1,8   | 6,8   | 2        | 1810      |
| <b>8 полюсов (750 об/мин)</b> |               |               |                           |      |        |       |       |          |           |
| ESQ PR 80A8                   | 0,18          | 220/380       | 1,52/0,88                 | 0,61 | 58,7   | 1,8   | 6     | 1,9      | 11        |
| ESQ PR 80B8                   | 0,25          | 220/380       | 2/1,15                    | 0,61 | 64,1   | 1,8   | 6     | 1,9      | 12        |
| ESQ PR 90S8                   | 0,37          | 220/380       | 2,6/1,49                  | 0,61 | 69,3   | 1,8   | 6     | 1,9      | 14        |
| ESQ PR 90L8                   | 0,55          | 220/380       | 3,8/2,2                   | 0,61 | 73     | 1,8   | 6     | 1,9      | 16,5      |
| ESQ PR 100LA8                 | 0,75          | 220/380       | 4,2/2,4                   | 0,67 | 75     | 1,8   | 6,6   | 2        | 25        |
| ESQ PR 100LB8                 | 1,1           | 220/380       | 5,8/3,4                   | 0,69 | 77,7   | 1,8   | 6,6   | 2        | 27        |
| ESQ PR 112MA8                 | 1,5           | 220/380       | 7,6/4,4                   | 0,7  | 79,7   | 1,8   | 6,8   | 2        | 30        |
| ESQ PR 132S8                  | 2,2           | 220/380       | 10,3/6,0                  | 0,71 | 81,9   | 1,8   | 7     | 2        | 43        |
| ESQ PR 132MA8                 | 3             | 220/380       | 13,9/8,0                  | 0,71 | 83,5   | 1,8   | 7     | 2        | 50,5      |
| ESQ PR 160MA8                 | 4             | 380/660       | 10,2/5,9                  | 0,73 | 84,8   | 1,9   | 7,2   | 2        | 82        |
| ESQ PR 160MB8                 | 5,5           | 380/660       | 13,5/7,8                  | 0,74 | 86,2   | 2     | 7,1   | 2        | 96        |
| ESQ PR 160L8                  | 7,5           | 380/660       | 17,6/10,1                 | 0,75 | 87,3   | 2     | 7,3   | 2        | 116       |
| ESQ PR 180L8                  | 11            | 380/660       | 23,1/13,3                 | 0,75 | 88,6   | 2     | 7,4   | 2        | 186       |
| ESQ PR 200L8                  | 15            | 380/660       | 30,8/17,7                 | 0,76 | 89,6   | 2     | 7,4   | 2        | 260       |
| ESQ PR 225S8                  | 18,5          | 380/660       | 37,4/21,6                 | 0,76 | 90,1   | 1,9   | 7,4   | 2        | 302       |
| ESQ PR 225M8                  | 22            | 380/660       | 43,2/24,9                 | 0,78 | 90,6   | 1,9   | 7,4   | 2        | 319       |
| ESQ PR 250M8                  | 30            | 380/660       | 63,2/36,4                 | 0,79 | 91,3   | 1,9   | 6,6   | 2        | 407       |
| ESQ PR 280S8                  | 37            | 380/660       | 77,5/44,6                 | 0,79 | 91,8   | 1,9   | 6,6   | 2        | 537       |
| ESQ PR 280M8                  | 45            | 380/660       | 93,9/54,0                 | 0,79 | 92,2   | 1,9   | 6,6   | 2        | 619       |
| ESQ PR 315S8                  | 55            | 380/660       | 112/64,2                  | 0,81 | 92,5   | 1,8   | 6,6   | 2        | 937       |
| ESQ PR 315M8                  | 75            | 380/660       | 151/87                    | 0,81 | 93,1   | 1,8   | 6,6   | 2        | 1026      |
| ESQ PR 315LA8                 | 90            | 380/660       | 179/103                   | 0,82 | 93,4   | 1,8   | 6,6   | 2        | 1130      |
| ESQ PR 315LB8                 | 110           | 380/660       | 218/125                   | 0,82 | 93,7   | 1,8   | 6,4   | 2        | 1229      |
| ESQ PR 355MA8                 | 132           | 380/660       | 260/150                   | 0,82 | 94     | 1,8   | 6,4   | 2        | 1638      |
| ESQ PR 355MB8                 | 160           | 380/660       | 314/181                   | 0,82 | 94,3   | 1,8   | 6,4   | 2        | 1725      |
| ESQ PR 355L8                  | 200           | 380/660       | 387/223                   | 0,83 | 94,6   | 1,8   | 6,4   | 2        | 1907      |

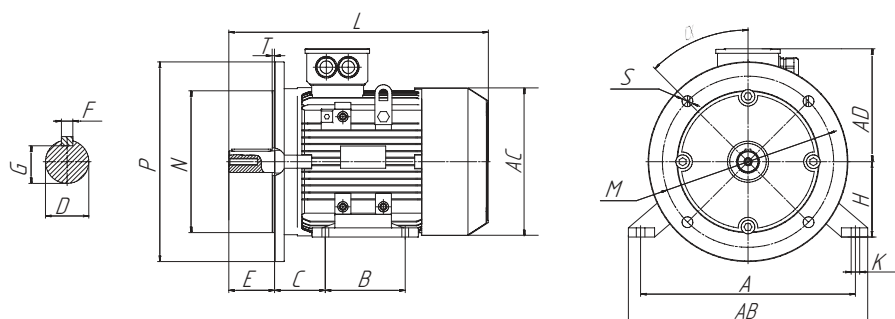
\*В связи с постоянной работой по совершенствованию двигателей в конструкцию могут быть внесены изменения, не отраженные в данном издании.

11.3. Габаритные, установочные и присоединительные размеры

Исполнение IM 1081/1001/B3



Исполнение IM 2081/2001/B35



Исполнение IM 2181/B34-3681/B14

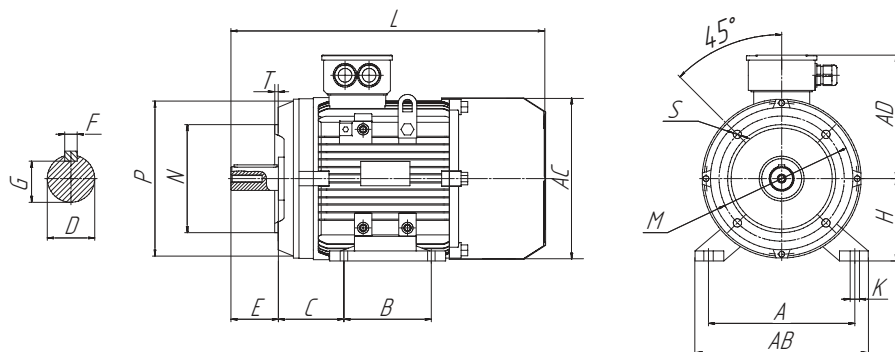


Таблица 11.3.1

Габаритные, установочные и присоединительные размеры электродвигателей ESQ PR

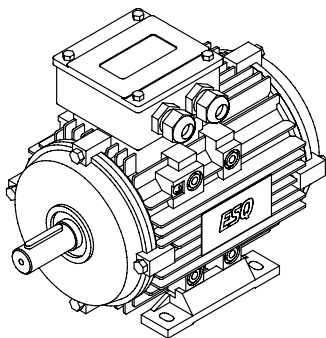
| Габарит | Число полюсов | А   | В   | С   | D  | E   | F  | G    | H   | K   | M       | N       | P       | S      | T       | AB  | AC  | AD  | L   |
|---------|---------------|-----|-----|-----|----|-----|----|------|-----|-----|---------|---------|---------|--------|---------|-----|-----|-----|-----|
|         |               |     |     |     |    |     |    |      |     |     |         |         |         |        |         |     |     |     |     |
| 56      | 2-4           | 90  | 71  | 36  | 9  | 20  | 3  | 7,2  | 56  | 5,8 | 100/65  | 80/50   | 120/80  | 7/M5   | 3/2,5   | 115 | 110 | 100 | 199 |
| 63      | 2-6           | 100 | 80  | 40  | 11 | 23  | 4  | 8,5  | 63  | 7   | 115/75  | 95/60   | 140/90  | 10/M5  | 3/2,5   | 135 | 130 | 70  | 221 |
| 71      | 2-6           | 112 | 90  | 45  | 14 | 30  | 5  | 11   | 71  | 7   | 130/85  | 110/70  | 160/105 | 10/M6  | 3,5/2,5 | 150 | 145 | 80  | 247 |
| 80      | 2-8           | 125 | 100 | 50  | 19 | 40  | 6  | 15,5 | 80  | 10  | 165/100 | 130/80  | 200/120 | 12/M6  | 3,5/3   | 165 | 175 | 145 | 289 |
| 90S     | 2-8           | 140 | 100 | 56  | 24 | 50  | 8  | 20   | 90  | 10  | 165/115 | 130/95  | 200/140 | 12/M8  | 3,5/3   | 180 | 195 | 155 | 324 |
| 90L     | 2-8           | 140 | 125 | 56  | 24 | 50  | 8  | 20   | 90  | 10  | 165/115 | 130/95  | 200/140 | 12/M8  | 3,5/3   | 180 | 195 | 155 | 346 |
| 100L    | 2-8           | 160 | 140 | 63  | 28 | 60  | 8  | 24   | 100 | 12  | 215/130 | 180/110 | 250/160 | 15/M8  | 4/3,5   | 205 | 215 | 180 | 375 |
| 112M, N | 2-8           | 190 | 140 | 70  | 28 | 60  | 8  | 24   | 112 | 12  | 215/130 | 180/110 | 250/160 | 15/M8  | 4/3,5   | 230 | 240 | 190 | 403 |
| 132S    | 2-8           | 216 | 140 | 89  | 38 | 80  | 10 | 33   | 132 | 12  | 265/165 | 230/130 | 300/200 | 15/M10 | 4/3,5   | 270 | 275 | 210 | 504 |
| 132M    | 2-8           | 216 | 178 | 89  | 38 | 80  | 10 | 33   | 132 | 12  | 265/165 | 230/130 | 300/200 | 15/M10 | 4/3,5   | 270 | 275 | 216 | 508 |
| 160M    | 2-8           | 254 | 210 | 108 | 42 | 110 | 12 | 37   | 160 | 15  | 300/215 | 250/180 | 350/250 | 19/M12 | 5/4     | 320 | 330 | 255 | 613 |
| 160L    | 2-8           | 254 | 254 | 108 | 42 | 110 | 12 | 37   | 160 | 15  | 300/215 | 250/180 | 350/250 | 19/M12 | 5/4     | 320 | 330 | 255 | 658 |
| 180M    | 2-8           | 279 | 241 | 121 | 48 | 110 | 14 | 42,5 | 180 | 15  | 300/-   | 250/-   | 350/-   | 19     | 5       | 355 | 380 | 280 | 698 |
| 180L    | 2-10          | 279 | 279 | 121 | 48 | 110 | 14 | 42,5 | 180 | 15  | 300/-   | 250/-   | 350/-   | 19     | 5       | 355 | 380 | 280 | 734 |
| 200L    | 2-10          | 318 | 305 | 133 | 55 | 110 | 16 | 49   | 200 | 19  | 350/-   | 300/-   | 400/-   | 19     | 5       | 420 | 400 | 305 | 776 |
| 225S    | 4-10          | 356 | 286 | 149 | 60 | 140 | 18 | 53   | 225 | 19  | 400/-   | 350/-   | 450/-   | 19     | 5       | 435 | 470 | 335 | 810 |
| 225M    | 2             | 356 | 311 | 149 | 55 | 110 | 16 | 49   | 225 | 19  | 400/-   | 350/-   | 450/-   | 19     | 5       | 435 | 470 | 335 | 809 |
| 250M    | 4-10          | 356 | 311 | 149 | 60 | 140 | 18 | 53   | 225 | 19  | 400/-   | 350/-   | 450/-   | 19     | 5       | 435 | 470 | 335 | 839 |
| 280S    | 2             | 406 | 349 | 168 | 60 | 140 | 18 | 53   | 250 | 24  | 500/-   | 450/-   | 550/-   | 19     | 5       | 490 | 510 | 370 | 925 |
| 280M    | 4-10          | 406 | 349 | 168 | 65 | 140 | 18 | 58   | 250 | 24  | 500/-   | 450/-   | 550/-   | 19     | 5       | 490 | 510 | 370 | 925 |
| 280S    | 2             | 457 | 368 | 190 | 65 | 140 | 18 | 58   | 280 | 24  | 500/-   | 450/-   | 550/-   | 19     | 5       | 550 | 580 | 410 | 991 |
| 280M    | 4-10          | 457 | 368 | 190 | 75 | 140 | 20 | 67,5 | 280 | 24  | 500/-   | 450/-   | 550/-   | 19     | 5       | 550 | 580 | 410 | 991 |

Окончание таблицы 11.3.1

| Габарит | Число полюсов | А   | В       | С   | D   | E   | F  | G    | H   | K  | M     | N     | B5/B14 |       | P | S   | T   | AB  | AC   | AD | L |
|---------|---------------|-----|---------|-----|-----|-----|----|------|-----|----|-------|-------|--------|-------|---|-----|-----|-----|------|----|---|
|         |               |     |         |     |     |     |    |      |     |    |       |       | 500/-  | 450/- |   |     |     |     |      |    |   |
| 280M    | 2             | 457 | 419     | 190 | 65  | 140 | 18 | 58   | 280 | 24 | 500/- | 450/- | 550/-  | 19    | 5 | 550 | 580 | 410 | 1046 |    |   |
|         | 4-10          | 457 | 419     | 190 | 75  | 140 | 20 | 67,5 | 280 | 24 | 500/- | 450/- | 550/-  | 19    | 5 | 550 | 580 | 410 | 1046 |    |   |
| 315S    | 2             | 508 | 406     | 216 | 65  | 140 | 18 | 58   | 315 | 28 | 600/- | 550/- | 660/-  | 24    | 6 | 635 | 645 | 530 | 1185 |    |   |
|         | 4-10          | 508 | 406     | 216 | 80  | 170 | 22 | 71   | 315 | 28 | 600/- | 550/- | 660/-  | 24    | 6 | 635 | 645 | 530 | 1220 |    |   |
| 315M    | 2             | 508 | 457     | 216 | 65  | 140 | 18 | 58   | 315 | 28 | 600/- | 550/- | 660/-  | 24    | 6 | 635 | 645 | 530 | 1290 |    |   |
|         | 4-10          | 508 | 457     | 216 | 80  | 170 | 22 | 71   | 315 | 28 | 600/- | 550/- | 660/-  | 24    | 6 | 635 | 645 | 530 | 1325 |    |   |
| 315L    | 2             | 508 | 508     | 216 | 65  | 140 | 18 | 58   | 315 | 28 | 600/- | 550/- | 660/-  | 24    | 6 | 635 | 645 | 530 | 1290 |    |   |
|         | 4-10          | 508 | 508     | 216 | 80  | 170 | 22 | 71   | 315 | 28 | 600/- | 550/- | 660/-  | 24    | 6 | 635 | 645 | 530 | 1325 |    |   |
| 355M    | 2             | 610 | 560/630 | 254 | 85  | 170 | 22 | 76   | 355 | 28 | 740/- | 680/- | 800/-  | 24    | 6 | 715 | 710 | 580 | 1484 |    |   |
|         | 4-10          | 610 | 560/630 | 254 | 100 | 210 | 28 | 90   | 355 | 28 | 740/- | 680/- | 800/-  | 24    | 6 | 715 | 710 | 580 | 1514 |    |   |
| 355L    | 2             | 610 | 560/630 | 254 | 85  | 170 | 22 | 76   | 355 | 28 | 740/- | 680/- | 800/-  | 24    | 6 | 715 | 710 | 580 | 1484 |    |   |
|         | 4-10          | 610 | 560/630 | 254 | 100 | 210 | 28 | 90   | 355 | 28 | 740/- | 680/- | 800/-  | 24    | 6 | 715 | 710 | 580 | 1514 |    |   |
| 400L, M | 2             | 686 | 630     | 280 | 80  | 170 | 22 | 71   | 400 | 35 | 940/- | 880/- | 1000/- | 28    | 6 | 810 | 810 | 810 | 1850 |    |   |
|         | 4-10          | 686 | 630     | 280 | 110 | 210 | 28 | 100  | 400 | 35 | 940/- | 880/- | 1000/- | 28    | 6 | 810 | 810 | 810 | 1880 |    |   |

\* В связи с постоянной работой по совершенствованию двигателей в конструкцию могут быть внесены изменения, не отраженные в данном издании.

## 12. Электродвигатели для сушильных камер серии ESQ HT



### 12.1. Общие сведения

Электродвигатели серии ESQ HT – общепромышленные трехфазные асинхронные закрытого исполнения производятся по IEC 60034-1:2014 и DIN EN 50347:2003 и предназначены для работы в сушильных камерах.

Режим работы S1 по IEC 60034-1:2010.

Монтажное исполнение по IEC 60034-7:2001.

Степень защиты IP54, IP55 по IEC 60034-5:2006.

Способ охлаждения IC411 (по запросу IC418) по IEC 60034-6:1991.

Класс вибрации по IEC 60034-14:2007.

Уровень звука в режиме холостого хода соответствует IEC 60034-9:2007.

Система изоляции класса нагревостойкости «Н» по IEC 60034-18-21:2012.

Электродвигатели основного исполнения предназначены для работы от сети переменного тока частоты 50 Гц и изготавливаются на следующие номинальные напряжения:

– на 50–132-й габарит – 220/380 В;

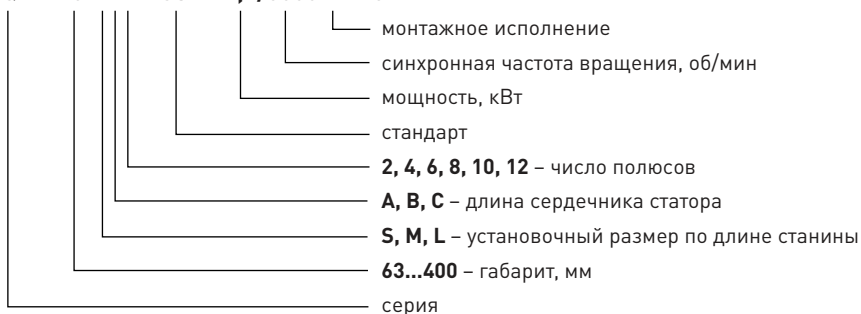
– на 160–355-й габарит – 380/660 В.

– Данные электродвигатели рассчитаны на работу при температуре до +100 градусов и при влажности 100%.

– У этих электродвигателей в подшипниковых щитах снизу имеются специальные отверстия для слива конденсата.

**Структура условного обозначения:**

**ESQ HT 90 LA2 - GST - 2,2/3000 IM B3**



**12.2. Технические характеристики по ГОСТ**

Таблица 12.2.1

**Технические характеристики электродвигателей для сушильных камер серии ESQ HT в стандарте ГОСТ**

| Тип электродви-гателя | Мощность, кВт | Синхронная частота вращения, об/мин | КПД, % | Кэффи-циент мощности | Ток статора при 220 В, А | Ток статора при 380 В, А | Ток статора при 660 В, А | Ип/Ин | Мп/Мн | Мм/Мн | Масса, кг |
|-----------------------|---------------|-------------------------------------|--------|----------------------|--------------------------|--------------------------|--------------------------|-------|-------|-------|-----------|
| ESQ HT-GST 50MA2      | 0,09          | 3000                                | 60     | 0,75                 | 0,52                     | 0,3                      |                          | 4,5   | 2     | 2     | 2,2       |
| ESQ HT-GST 50MB2      | 0,12          | 3000                                | 63     | 0,75                 | 0,68                     | 0,39                     |                          | 5     | 2     | 2     | 2,3       |
| ESQ HT-GST 50MA4      | 0,06          | 1500                                | 53     | 0,63                 | 0,47                     | 0,27                     |                          | 4,5   | 2     | 2     | 2,6       |
| ESQ HT-GST 50MB4      | 0,09          | 1500                                | 57     | 0,65                 | 0,64                     | 0,37                     |                          | 4,5   | 2     | 2     | 2,8       |
| ESQ HT-GST 56A2       | 0,18          | 3000                                | 68     | 0,78                 | 0,89                     | 0,52                     |                          | 5     | 2     | 2     | 3,4       |
| ESQ HT-GST 56B2       | 0,25          | 3000                                | 68     | 0,78                 | 1,24                     | 0,72                     |                          | 5     | 2     | 2     | 3,9       |
| ESQ HT-GST 56A4       | 0,12          | 1500                                | 63     | 0,66                 | 0,76                     | 0,44                     |                          | 5     | 2     | 2     | 3,4       |
| ESQ HT-GST 56B4       | 0,18          | 1500                                | 64     | 0,68                 | 1,09                     | 0,63                     |                          | 5     | 2     | 2     | 3,9       |
| ESQ HT-GST 63A2       | 0,37          | 3000                                | 75     | 0,81                 | 1,6                      | 0,92                     |                          | 5     | 2,2   | 2,2   | 4,7       |
| ESQ HT-GST 63B2       | 0,55          | 3000                                | 75     | 0,85                 | 2,27                     | 1,31                     |                          | 5     | 2,2   | 2,2   | 5,5       |
| ESQ HT-GST 63A4       | 0,25          | 1500                                | 68     | 0,67                 | 1,44                     | 0,83                     |                          | 5     | 2,1   | 2,2   | 4,7       |
| ESQ HT-GST 63B4       | 0,37          | 1500                                | 68     | 0,7                  | 2,04                     | 1,18                     |                          | 5     | 2,1   | 2,2   | 5,6       |
| ESQ HT-GST 63A6       | 0,18          | 1000                                | 56,6   | 0,63                 | 1,33                     | 0,77                     |                          | 5     | 2,1   | 2,2   | 10        |
| ESQ HT-GST 63B6       | 0,25          | 1000                                | 60,5   | 0,66                 | 1,65                     | 0,95                     |                          | 5     | 2,1   | 2,2   | 10        |
| ESQ HT-GST 71A2       | 0,75          | 3000                                | 78,5   | 0,85                 | 2,95                     | 1,71                     |                          | 6     | 2,2   | 2,2   | 8,6       |
| ESQ HT-GST 71B2       | 1,1           | 3000                                | 79     | 0,86                 | 4,25                     | 2,46                     |                          | 6     | 2,2   | 2,2   | 9,3       |
| ESQ HT-GST 71A4       | 0,55          | 1500                                | 71     | 0,78                 | 2,61                     | 1,51                     |                          | 5     | 2,1   | 2,2   | 8,1       |
| ESQ HT-GST 71B4       | 0,75          | 1500                                | 72,2   | 0,78                 | 3,5                      | 2,03                     |                          | 5     | 2,1   | 2,2   | 9,4       |



Продолжение таблицы 12.2.1

| Тип электродвигателя | Мощность, кВт | Синхронная частота вращения, об/мин | КПД, % | Кэффициент мощности | Ток статора при 220 В, А | Ток статора при 380 В, А | Ток статора при 660 В, А | Ip/In | Mп/Мн | М/Мн | Масса, кг |
|----------------------|---------------|-------------------------------------|--------|---------------------|--------------------------|--------------------------|--------------------------|-------|-------|------|-----------|
| ESQ HT-GST 71A6      | 0,37          | 1000                                | 66,2   | 0,61                | 2,41                     | 1,39                     |                          | 4,6   | 1,9   | 2    | 8,4       |
| ESQ HT-GST 71 B6     | 0,55          | 1000                                | 69,7   | 0,68                | 3,05                     | 1,77                     |                          | 4,6   | 1,9   | 2    | 9,9       |
| ESQ HT-GST 71 B8     | 0,25          | 750                                 | 55,6   | 0,65                | 1,82                     | 1,05                     |                          | 4,6   | 1,9   | 2    | 11        |
| ESQ HT-GST 80 A2     | 1,5           | 3000                                | 81     | 0,87                | 5,59                     | 3,24                     |                          | 7     | 2,2   | 2,3  | 12,4      |
| ESQ HT-GST 80 B2     | 2,2           | 3000                                | 83     | 0,87                | 8                        | 4,63                     |                          | 7     | 2,2   | 2,3  | 15        |
| ESQ HT-GST 80 A4     | 1,1           | 1500                                | 77     | 0,81                | 4,63                     | 2,68                     |                          | 5,5   | 2,3   | 2,3  | 11,9      |
| ESQ HT-GST 80 B4     | 1,5           | 1500                                | 78,5   | 0,83                | 6,05                     | 3,5                      |                          | 5,5   | 2,3   | 2,3  | 15        |
| ESQ HT-GST 80 A6     | 0,75          | 1000                                | 71     | 0,72                | 3,85                     | 2,23                     |                          | 4,5   | 1,9   | 2    | 12,6      |
| ESQ HT-GST 80 B6     | 1,1           | 1000                                | 74     | 0,74                | 5,28                     | 3,06                     |                          | 4,5   | 1,9   | 2    | 15        |
| ESQ HT-GST 80 A8     | 0,37          | 750                                 | 60     | 0,61                | 2,66                     | 1,54                     |                          | 4     | 1,8   | 1,9  | 12        |
| ESQ HT-GST 80 B8     | 0,55          | 750                                 | 62     | 0,6                 | 3,88                     | 2,25                     |                          | 4     | 1,8   | 1,9  | 14        |
| ESQ HT-GST 90 L2     | 3             | 3000                                | 83,5   | 0,88                | 10,73                    | 6,21                     |                          | 7     | 2,2   | 2,3  | 19        |
| ESQ HT-GST 90 L4     | 2,2           | 1500                                | 79,3   | 0,83                | 8,78                     | 5,08                     |                          | 6,5   | 2,3   | 2,3  | 20        |
| ESQ HT-GST 90 L6     | 1,5           | 1000                                | 76     | 0,72                | 7,2                      | 4,17                     |                          | 6     | 2     | 2,1  | 20        |
| ESQ HT-GST 90 LA8    | 0,75          | 750                                 | 71,9   | 0,73                | 3,75                     | 2,17                     |                          | 4     | 1,8   | 1,9  | 16        |
| ESQ HT-GST 90 LB8    | 1,1           | 750                                 | 74,7   | 0,72                | 5,37                     | 3,11                     |                          | 3,5   | 1,8   | 1,9  | 20        |
| ESQ HT-GST 100 S2    | 4             | 3000                                | 88     | 0,87                | 13,73                    | 7,95                     |                          | 7,5   | 2,2   | 2,3  | 26        |
| ESQ HT-GST 100 L2    | 5,5           | 3000                                | 88     | 0,88                | 18,66                    | 10,8                     |                          | 7,5   | 2,2   | 2,3  | 31,5      |
| ESQ HT-GST 100 S4    | 3             | 1500                                | 82     | 0,83                | 11,58                    | 6,71                     |                          | 7     | 2,3   | 2,3  | 25        |
| ESQ HT-GST 100 L4    | 4             | 1500                                | 85     | 0,84                | 14,72                    | 8,52                     |                          | 7     | 2,3   | 2,3  | 31        |
| ESQ HT-GST 100 L6    | 2,2           | 1000                                | 81     | 0,74                | 9,64                     | 5,58                     |                          | 6     | 2     | 2,1  | 27,1      |
| ESQ HT-GST 100 L8    | 1,5           | 750                                 | 76     | 0,76                | 6,82                     | 3,95                     |                          | 3,7   | 1,8   | 2    | 26        |
| ESQ HT-GST 112 M2    | 7,5           | 3000                                | 88     | 0,88                | 25,45                    | 14,73                    |                          | 7,5   | 2,2   | 2,3  | 45        |
| ESQ HT-GST 112 M4    | 5,5           | 1500                                | 86     | 0,84                | 20                       | 11,58                    |                          | 7     | 2,3   | 2,3  | 45        |
| ESQ HT-GST 112 MA6   | 3             | 1000                                | 83     | 0,79                | 12,02                    | 6,96                     |                          | 6     | 2     | 2,1  | 43        |
| ESQ HT-GST 112 MB6   | 4             | 1000                                | 82,5   | 0,81                | 15,73                    | 9,11                     |                          | 6     | 2     | 2,1  | 48        |
| ESQ HT-GST 112 MA8   | 2,2           | 750                                 | 76,5   | 0,71                | 10,64                    | 6,16                     |                          | 6     | 1,8   | 2    | 43,5      |
| ESQ HT-GST 112 MB8   | 3             | 750                                 | 79     | 0,74                | 13,48                    | 7,81                     |                          | 6     | 1,8   | 2    | 48,5      |
| ESQ HT-GST 132 M2    | 11            | 3000                                | 88     | 0,9                 | 36,49                    | 21,13                    |                          | 7,5   | 2,2   | 2,3  | 71        |
| ESQ HT-GST 132 S4    | 7,5           | 1500                                | 88     | 0,84                | 26,66                    | 15,43                    |                          | 7,5   | 2,3   | 2,3  | 72        |
| ESQ HT-GST 132 M4    | 11            | 1500                                | 88,5   | 0,84                | 38,88                    | 22,51                    |                          | 7,5   | 2,3   | 2,3  | 81        |
| ESQ HT-GST 132 S6    | 5,5           | 1000                                | 85     | 0,82                | 20,73                    | 12                       |                          | 7     | 2,1   | 2,1  | 68,5      |
| ESQ HT-GST 132 M6    | 7,5           | 1000                                | 85,5   | 0,82                | 28,11                    | 16,27                    |                          | 7     | 2,1   | 2,1  | 81,5      |
| ESQ HT-GST 132 S8    | 4             | 750                                 | 83     | 0,7                 | 18,09                    | 10,47                    |                          | 6     | 1,8   | 2    | 65        |

Продолжение таблицы 12.2.1

| Тип электродвигателя | Мощность, кВт | Синхронная частота вращения, об/мин | КПД, % | Коэффициент мощности | Ток статора при 220 В, А | Ток статора при 380 В, А | Ток статора при 660 В, А | Ip/In | Mп/Мн | Мм/Мн | Масса, кг |
|----------------------|---------------|-------------------------------------|--------|----------------------|--------------------------|--------------------------|--------------------------|-------|-------|-------|-----------|
| ESQ HT-GST 132 M8    | 5,5           | 750                                 | 83     | 0,74                 | 23,53                    | 13,62                    |                          | 6     | 1,8   | 2     | 76        |
| ESQ HT-GST 160 S2    | 15            | 3000                                | 89     | 0,86                 |                          | 29,81                    | 17,16                    | 7,5   | 2,2   | 2,3   | 95        |
| ESQ HT-GST 160 M2    | 18,5          | 3000                                | 90     | 0,88                 |                          | 35,53                    | 20,46                    | 7,5   | 2,2   | 2,3   | 102       |
| ESQ HT-GST 160 S4    | 15            | 1500                                | 87,6   | 0,87                 |                          | 29,94                    | 17,24                    | 7     | 2,2   | 2,3   | 102       |
| ESQ HT-GST 160 M4    | 18,5          | 1500                                | 90     | 0,89                 |                          | 35,13                    | 20,23                    | 7     | 2,2   | 2,3   | 132       |
| ESQ HT-GST 160 S6    | 11            | 1000                                | 86,8   | 0,81                 |                          | 23,8                     | 13,7                     | 6,5   | 2     | 2,1   | 105       |
| ESQ HT-GST 160 M6    | 15            | 1000                                | 89     | 0,82                 |                          | 31,26                    | 18                       | 7     | 2     | 2,1   | 145       |
| ESQ HT-GST 160 S8    | 7,5           | 750                                 | 86     | 0,73                 |                          | 18,17                    | 10,46                    | 5,5   | 1,9   | 2     | 108       |
| ESQ HT-GST 160 M8    | 11            | 750                                 | 87     | 0,75                 |                          | 25,64                    | 14,76                    | 6,5   | 1,9   | 2     | 135       |
| ESQ HT-GST 180 S2    | 22            | 3000                                | 90,5   | 0,89                 |                          | 41,55                    | 23,92                    | 7     | 2     | 2,3   | 163       |
| ESQ HT-GST 180 M2    | 30            | 3000                                | 92     | 0,9                  |                          | 55,11                    | 31,73                    | 7,5   | 2     | 2,3   | 180       |
| ESQ HT-GST 180 S4    | 22            | 1500                                | 91     | 0,88                 |                          | 41,79                    | 24,06                    | 7     | 2     | 2,3   | 165       |
| ESQ HT-GST 180 M4    | 30            | 1500                                | 91,1   | 0,87                 |                          | 57,58                    | 33,15                    | 7     | 2     | 2,3   | 190       |
| ESQ HT-GST 180 M6    | 18,5          | 1000                                | 89     | 0,85                 |                          | 37                       | 21,42                    | 6,5   | 2     | 2,1   | 170       |
| ESQ HT-GST 180 M8    | 15            | 750                                 | 87,7   | 0,78                 |                          | 33,36                    | 19,2                     | 5,5   | 2     | 2     | 180       |
| ESQ HT-GST 200 M2    | 37            | 3000                                | 92     | 0,88                 |                          | 69,52                    | 40,03                    | 7     | 2     | 2,3   | 220       |
| ESQ HT-GST 200 L2    | 45            | 3000                                | 92     | 0,9                  |                          | 82,67                    | 47,6                     | 7,5   | 2     | 2,3   | 240       |
| ESQ HT-GST 200 M4    | 37            | 1500                                | 92,5   | 0,89                 |                          | 68,37                    | 39,36                    | 7,5   | 2,2   | 2,3   | 240       |
| ESQ HT-GST 200 L4    | 45            | 1500                                | 92,5   | 0,89                 |                          | 83,15                    | 47,87                    | 7,5   | 2,2   | 2,3   | 260       |
| ESQ HT-GST 200 M6    | 22            | 1000                                | 90     | 0,84                 |                          | 44,27                    | 25,49                    | 6,5   | 2     | 2,1   | 225       |
| ESQ HT-GST 200 L6    | 30            | 1000                                | 90     | 0,85                 |                          | 59,65                    | 34,35                    | 6,5   | 2,1   | 2,1   | 245       |
| ESQ HT-GST 200 M8    | 18,5          | 750                                 | 89     | 0,81                 |                          | 39,04                    | 22,48                    | 6     | 2     | 2     | 225       |
| ESQ HT-GST 200 L8    | 22            | 750                                 | 90     | 0,81                 |                          | 45,91                    | 26,43                    | 6     | 2     | 2     | 250       |
| ESQ HT-GST 225 M2    | 55            | 3000                                | 93,5   | 0,91                 |                          | 98,33                    | 56,61                    | 7,5   | 2     | 2,3   | 320       |
| ESQ HT-GST 225 M4    | 55            | 1500                                | 93     | 0,89                 |                          | 101,08                   | 58,2                     | 7     | 2,2   | 2,3   | 335       |
| ESQ HT-GST 225 M6    | 37            | 1000                                | 92     | 0,87                 |                          | 70,32                    | 40,49                    | 6,5   | 2,1   | 2,1   | 305       |
| ESQ HT-GST 225 M8    | 30            | 750                                 | 90,5   | 0,81                 |                          | 62,25                    | 35,84                    | 6     | 1,9   | 2     | 305       |
| ESQ HT-GST 250 S2    | 75            | 3000                                | 94     | 0,91                 |                          | 133,37                   | 76,79                    | 7,5   | 2     | 2,3   | 405       |
| ESQ HT-GST 250 M2    | 90            | 3000                                | 94     | 0,91                 |                          | 160,1                    | 92,15                    | 7,5   | 2     | 2,3   | 455       |
| ESQ HT-GST 250 S4    | 75            | 1500                                | 94     | 0,88                 |                          | 137,92                   | 79,41                    | 7,5   | 2,2   | 2,3   | 435       |
| ESQ HT-GST 250 M4    | 90            | 1500                                | 94     | 0,9                  |                          | 161,82                   | 93,17                    | 7,5   | 2,2   | 2,3   | 470       |
| ESQ HT-GST 250 S6    | 45            | 1000                                | 93     | 0,86                 |                          | 85,59                    | 49,28                    | 6,5   | 2     | 2,1   | 410       |
| ESQ HT-GST 250 M6    | 55            | 1000                                | 93     | 0,87                 |                          | 103,4                    | 59,53                    | 6,5   | 2     | 2,1   | 470       |
| ESQ HT-GST 250 S8    | 37            | 750                                 | 92,5   | 0,8                  |                          | 76,06                    | 43,79                    | 6     | 1,9   | 2     | 420       |

Окончание таблицы 12.2.1

| Тип электродвигателя | Мощность, кВт | Синхронная частота вращения, об/мин | КПД, % | Коэффициент мощности | Ток статора при 220 В, А | Ток статора при 380 В, А | Ток статора при 660 В, А | Ip/In | Mп/Мн | М/Мн | Масса, кг |
|----------------------|---------------|-------------------------------------|--------|----------------------|--------------------------|--------------------------|--------------------------|-------|-------|------|-----------|
| ESQ HT-GST 250 M8    | 45            | 750                                 | 92,5   | 0,8                  |                          | 92,5                     | 53,26                    | 6     | 1,9   | 2    | 480       |
| ESQ HT-GST 280 S2    | 110           | 3000                                | 94     | 0,93                 |                          | 191,4                    | 110,2                    | 7,5   | 2     | 2,3  | 546       |
| ESQ HT-GST 280 M2    | 132           | 3000                                | 94,7   | 0,93                 |                          | 227,99                   | 131,27                   | 7,5   | 2     | 2,3  | 626       |
| ESQ HT-GST 280 S4    | 110           | 1500                                | 95,3   | 0,9                  |                          | 195,09                   | 112,32                   | 6,5   | 2,2   | 2,3  | 638       |
| ESQ HT-GST 280 M4    | 132           | 1500                                | 95,5   | 0,9                  |                          | 233,61                   | 134,5                    | 6,5   | 2,2   | 2,3  | 697       |
| ESQ HT-GST 280 S6    | 75            | 1000                                | 94     | 0,87                 |                          | 139,5                    | 80,32                    | 6,5   | 2,1   | 2    | 608       |
| ESQ HT-GST 280 M6    | 90            | 1000                                | 94     | 0,89                 |                          | 163,64                   | 94,22                    | 6,5   | 2,1   | 2    | 658       |
| ESQ HT-GST 280 S8    | 55            | 750                                 | 93,9   | 0,82                 |                          | 108,66                   | 62,56                    | 6     | 1,9   | 2    | 661       |
| ESQ HT-GST 280 M8    | 75            | 750                                 | 93,8   | 0,82                 |                          | 148,33                   | 85,4                     | 6     | 1,9   | 2    | 700       |
| ESQ HT-GST 315 S2    | 160           | 3000                                | 94,5   | 0,92                 |                          | 279,94                   | 161,18                   | 7,2   | 1,8   | 2,2  | 928       |
| ESQ HT-GST 315 M2    | 200           | 3000                                | 95     | 0,94                 |                          | 340,68                   | 196,15                   | 7,2   | 1,8   | 2,2  | 1093      |
| ESQ HT-GST 315 S4    | 160           | 1500                                | 94,5   | 0,9                  |                          | 286,16                   | 164,76                   | 5,5   | 2,1   | 2,2  | 1018      |
| ESQ HT-GST 315 M4    | 200           | 1500                                | 95,5   | 0,9                  |                          | 353,96                   | 203,8                    | 5,5   | 2,1   | 2,2  | 1150      |
| ESQ HT-GST 315 S6    | 110           | 1000                                | 94,5   | 0,9                  |                          | 196,74                   | 113,27                   | 6     | 2     | 2    | 988       |
| ESQ HT-GST 315 M6    | 132           | 1000                                | 95     | 0,9                  |                          | 234,84                   | 135,21                   | 6,5   | 2     | 2    | 1070      |
| ESQ HT-GST 315 S8    | 90            | 750                                 | 94,2   | 0,85                 |                          | 170,98                   | 98,44                    | 6     | 1,9   | 2    | 930       |
| ESQ HT-GST 315 M8    | 110           | 750                                 | 94,2   | 0,85                 |                          | 208,97                   | 120,32                   | 6     | 1,9   | 2    | 1009      |
| ESQ HT-GST 355 S2    | 250           | 3000                                | 95     | 0,92                 |                          | 435,11                   | 250,52                   | 7,5   | 1,6   | 2,2  | 1664      |
| ESQ HT-GST 355 M2    | 315           | 3000                                | 95,6   | 0,92                 |                          | 544,8                    | 313,67                   | 7,5   | 1,6   | 2,2  | 1625      |
| ESQ HT-GST 355 S4    | 250           | 1500                                | 95,5   | 0,9                  |                          | 442,45                   | 254,74                   | 7     | 2,1   | 2,2  | 1678      |
| ESQ HT-GST 355 M4    | 315           | 1500                                | 95,7   | 0,9                  |                          | 556,32                   | 320,31                   | 7     | 2,1   | 2,2  | 1813      |
| ESQ HT-GST 355 MLA4  | 355           | 1500                                | 95,2   | 0,90                 |                          | 630                      | 363                      | 6,9   | 2,1   | 2,2  | 1624      |
| ESQ HT-GST 355 MLB4  | 400           | 1500                                | 95,8   | 0,91                 |                          | 697                      | 401,85                   | 6,9   | 2,1   | 2,2  | 1800      |
| ESQ HT-GST 355 MLC4  | 450           | 1500                                | 95,8   | 0,91                 |                          | 784                      | 452,08                   | 6,9   | 2,1   | 2,2  | 2300      |
| ESQ HT-GST 355 MLD4  | 500           | 1500                                | 95,8   | 0,91                 |                          | 871                      | 502,31                   | 6,9   | 2,1   | 2,2  | 2500      |
| ESQ HT-GST 355 S6    | 160           | 1000                                | 94,5   | 0,9                  |                          | 286,16                   | 164,76                   | 6,5   | 1,9   | 2    | 1575      |
| ESQ HT-GST 355 M6    | 200           | 1000                                | 95     | 0,9                  |                          | 355,82                   | 204,87                   | 6,5   | 1,9   | 2    | 1675      |
| ESQ HT-GST 355 MLA6  | 250           | 1000                                | 95     | 0,9                  |                          | 444,78                   | 256,08                   | 6,5   | 1,9   | 2    | 1868      |
| ESQ HT-GST 355 MLB6  | 315           | 1000                                | 95     | 0,88                 |                          | 572                      | 330                      | 6,7   | 1,8   | 2    | 2000      |
| ESQ HT-GST 355 S8    | 132           | 750                                 | 94,5   | 0,85                 |                          | 250                      | 143,92                   | 6     | 1,9   | 2    | 1574      |
| ESQ HT-GST 355 M8    | 160           | 750                                 | 95,5   | 0,85                 |                          | 299,83                   | 172,63                   | 6     | 1,9   | 2    | 1673      |
| ESQ HT-GST 355 MLA8  | 200           | 750                                 | 95,7   | 0,84                 |                          | 378,45                   | 217,9                    | 6     | 1,9   | 2    | 1545      |
| ESQ HT-GST 355 M10   | 110           | 600                                 | 93     | 0,83                 |                          | 216,77                   | 124,81                   | 6     | 1,3   | 2    | 1430      |
| ESQ HT-GST 355 L10   | 160           | 600                                 | 93     | 0,83                 |                          | 315,3                    | 181,54                   | 6     | 1,3   | 2    | 1790      |

### 12.3. Габаритные, установочные и присоединительные размеры по ГОСТ

Исполнение IM 1081/1001/B3

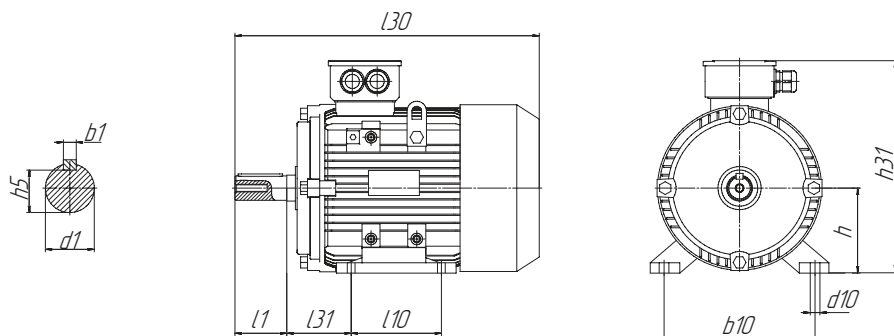


Таблица 12.3.1

**Габаритные, установочные и присоединительные размеры IM 1081/1001/B3**

| Тип электро-двигателя | Число полюсов | Габаритные размеры, мм |     | Установочные и присоединительные размеры, мм |     |     |    |     |    |     |    |     |     |
|-----------------------|---------------|------------------------|-----|--|-----|-----|----|-----|----|-----|----|-----|-----|
|                       |               | L30                    | h31 | L1   | L10 | L31 | d1 | d10 | b1 | b10 | h1 | h10 | h   |
| ESQ HT-GST 50         | 2; 4          | 176                    | 122 | 20   | 63  | 32  | 9  | 5,8 | 3  | 80  | 3  | 6   | 50  |
| ESQ HT-GST 56         | 2; 4          | 202                    | 148 | 23   | 71  | 36  | 11 | 5,8 | 4  | 90  | 4  | 7   | 56  |
| ESQ HT-GST 63         | 2; 4; 6       | 231                    | 180 | 30   | 80  | 40  | 14 | 5,8 | 5  | 100 | 5  | 8   | 63  |
| ESQ HT-GST 71         | 2; 4; 6; 8    | 281                    | 190 | 40   | 90  | 45  | 19 | 7   | 6  | 112 | 6  | 8   | 71  |
| ESQ HT-GST 80 A       | 2; 4; 6; 8    | 310                    | 204 | 50   | 100 | 50  | 22 | 10  | 6  | 125 | 6  | 9   | 80  |
| ESQ HT-GST 80 B       | 2; 4; 6; 8    | 310                    | 204 | 50   | 100 | 50  | 22 | 10  | 6  | 125 | 6  | 9   | 80  |
| ESQ HT-GST 90 L       | 2; 4; 6; 8    | 360                    | 250 | 50   | 125 | 56  | 24 | 10  | 8  | 140 | 7  | 10  | 90  |
| ESQ HT-GST 100 S      | 2; 4          | 385                    | 270 | 60   | 112 | 63  | 28 | 12  | 8  | 160 | 7  | 14  | 100 |
| ESQ HT-GST 100 L      | 2; 4; 6; 8    | 385                    | 265 | 60   | 140 | 63  | 28 | 12  | 8  | 160 | 7  | 13  | 100 |
| ESQ HT-GST 112 M      | 2; 4          | 435                    | 270 | 80   | 140 | 70  | 32 | 12  | 10 | 190 | 8  | 14  | 112 |
| ESQ HT-GST 112 MA     | 6; 8          | 435                    | 290 | 80   | 140 | 70  | 32 | 12  | 10 | 190 | 8  | 14  | 112 |
| ESQ HT-GST 112 MB     | 6; 8          | 435                    | 290 | 80   | 140 | 70  | 32 | 12  | 10 | 190 | 8  | 14  | 112 |
| ESQ HT-GST 132 S      | 4; 6; 8       | 470                    | 345 | 80   | 140 | 89  | 38 | 12  | 10 | 216 | 8  | 15  | 132 |
| ESQ HT-GST 132 M      | 2; 4; 6; 8    | 501                    | 316 | 80   | 178 | 89  | 38 | 12  | 10 | 216 | 8  | 16  | 132 |
| ESQ HT-GST 160 S      | 2             | 615                    | 420 | 110  | 178 | 108 | 42 | 15  | 12 | 254 | 8  | 20  | 160 |
| ESQ HT-GST 160 S      | 4; 6; 8       | 615                    | 420 | 110  | 178 | 108 | 48 | 15  | 14 | 254 | 9  | 20  | 160 |

Окончание таблицы 12.3.1

| Тип электро-двигателя | Число полюсов   | Габаритные размеры, мм |      | Установочные и присоединительные размеры, мм |     |     |     |     |    |     |    |     |     |  |
|-----------------------|-----------------|------------------------|------|--|-----|-----|-----|-----|----|-----|----|-----|-----|--|
|                       |                 | l30                    | h31  | l1   | l10 | l31 | d1  | d10 | b1 | b10 | h1 | h10 | h   |  |
| ESQ HT-GST 160 M      | 2               | 660                    | 420  | 110  | 210 | 108 | 42  | 15  | 12 | 254 | 8  | 20  | 160 |  |
| ESQ HT-GST 160 M      | 4; 6; 8         | 660                    | 420  | 110  | 210 | 108 | 48  | 15  | 14 | 254 | 9  | 20  | 160 |  |
| ESQ HT-GST 180 S      | 2               | 700                    | 455  | 110  | 203 | 121 | 48  | 15  | 14 | 279 | 9  | 22  | 180 |  |
| ESQ HT-GST 180 S      | 4; 6; 8         | 700                    | 455  | 110  | 203 | 121 | 55  | 15  | 16 | 279 | 10 | 22  | 180 |  |
| ESQ HT-GST 180 M      | 2               | 740                    | 445  | 110  | 241 | 121 | 48  | 15  | 14 | 279 | 9  | 22  | 180 |  |
| ESQ HT-GST 180 M      | 4; 6; 8         | 740                    | 455  | 110  | 241 | 121 | 55  | 15  | 16 | 279 | 10 | 22  | 180 |  |
| ESQ HT-GST 200 M      | 2               | 770                    | 505  | 110  | 267 | 133 | 55  | 19  | 16 | 318 | 10 | 25  | 200 |  |
| ESQ HT-GST 200 M      | 4; 6; 8         | 800                    | 500  | 140  | 267 | 133 | 60  | 19  | 18 | 318 | 11 | 25  | 200 |  |
| ESQ HT-GST 200 L      | 2               | 808                    | 510  | 110  | 305 | 133 | 55  | 19  | 16 | 318 | 10 | 25  | 200 |  |
| ESQ HT-GST 200 L      | 4; 6; 8         | 838                    | 510  | 140  | 305 | 133 | 60  | 19  | 18 | 318 | 11 | 25  | 200 |  |
| ESQ HT-GST 225 M      | 2               | 820                    | 515  | 110  | 311 | 149 | 55  | 19  | 16 | 356 | 10 | 25  | 225 |  |
| ESQ HT-GST 225 M      | 4;6;8           | 850                    | 515  | 140  | 311 | 149 | 65  | 19  | 18 | 356 | 11 | 25  | 225 |  |
| ESQ HT-GST 250 S      | 2               | 845                    | 610  | 140  | 311 | 168 | 65  | 24  | 18 | 406 | 11 | 32  | 250 |  |
| ESQ HT-GST 250 S      | 4;6;8           | 845                    | 610  | 140  | 311 | 168 | 75  | 24  | 20 | 406 | 12 | 32  | 250 |  |
| ESQ HT-GST 250 M      | 2               | 920                    | 610  | 140  | 349 | 168 | 65  | 24  | 18 | 406 | 11 | 32  | 250 |  |
| ESQ HT-GST 250 M      | 4;6;8           | 920                    | 610  | 140  | 349 | 168 | 75  | 24  | 20 | 406 | 12 | 32  | 250 |  |
| ESQ HT-GST 280 S      | 2               | 995                    | 660  | 140  | 368 | 190 | 70  | 24  | 20 | 457 | 12 | 32  | 280 |  |
| ESQ HT-GST 280 S      | 4;6;8           | 1025                   | 660  | 170  | 368 | 190 | 80  | 24  | 22 | 457 | 14 | 32  | 280 |  |
| ESQ HT-GST 280 M      | 2               | 1045                   | 660  | 140  | 419 | 190 | 70  | 24  | 20 | 457 | 12 | 30  | 280 |  |
| ESQ HT-GST 280 M      | 4;6;8           | 1175                   | 660  | 170  | 419 | 190 | 80  | 24  | 22 | 457 | 14 | 30  | 280 |  |
| ESQ HT-GST 315 S      | 2               | 1185                   | 865  | 140  | 406 | 216 | 75  | 28  | 20 | 508 | 12 | 44  | 315 |  |
| ESQ HT-GST 315 S      | 4; 6; 8         | 1220                   | 865  | 170  | 406 | 216 | 90  | 28  | 25 | 508 | 14 | 46  | 315 |  |
| ESQ HT-GST 315 M      | 2               | 1290                   | 865  | 140  | 457 | 216 | 75  | 28  | 20 | 508 | 12 | 46  | 315 |  |
| ESQ HT-GST 315 M      | 4; 6; 8; 10     | 1325                   | 865  | 170  | 457 | 216 | 90  | 28  | 25 | 508 | 14 | 46  | 315 |  |
| ESQ HT-GST 355 S      | 2               | 1520                   | 1010 | 170  | 500 | 254 | 85  | 28  | 22 | 610 | 14 | 52  | 355 |  |
| ESQ HT-GST 355 S      | 4; 6; 8; 10; 12 | 1560                   | 1010 | 210  | 500 | 254 | 100 | 28  | 28 | 610 | 16 | 52  | 355 |  |
| ESQ HT-GST 355 M      | 2               | 1580                   | 1010 | 170  | 560 | 254 | 85  | 28  | 22 | 610 | 14 | 52  | 355 |  |
| ESQ HT-GST 355 M      | 4; 6; 8; 10; 12 | 1620                   | 1010 | 210  | 560 | 254 | 100 | 28  | 28 | 610 | 16 | 52  | 355 |  |

\*В связи с постоянной работой по совершенствованию двигателей в конструкцию могут быть внесены изменения, не отраженные в данном издании.

**12.4. Технические характеристики по DIN**

Таблица 12.4.1

**Технические характеристики электродвигателей для сушильных камер серии ESQ HT по стандарту DIN**

| Тип                           | Габарит | Напряжение, В | Мощность, кВт | Ток, А при 220/380/660 В | Коэффициент мощности | КПД, % | Мп/Мн | Ip/In | Ммакс/Мн | Масса, кг |
|-------------------------------|---------|---------------|---------------|--------------------------|----------------------|--------|-------|-------|----------|-----------|
| <b>2 полюса [3000 об/мин]</b> |         |               |               |                          |                      |        |       |       |          |           |
| ESQ HT-SDN-63A2               | 63      | 220/380       | 0,18          | 0,94/0,54/-              | 0,8                  | 63     | 2,2   | 5,5   | 2,2      | 4,5       |
| ESQ HT-SDN-63B2               | 63      | 220/380       | 0,25          | 1,23/0,71/-              | 0,81                 | 66     | 2,2   | 5,5   | 2,2      | 4,7       |
| ESQ HT-SDN-71A2               | 71      | 220/380       | 0,37          | 1,76/1,02/-              | 0,81                 | 68     | 2,2   | 6,1   | 2,2      | 6         |
| ESQ HT-SDN-71B2               | 71      | 220/380       | 0,55          | 2,48/1,44/-              | 0,82                 | 71     | 2,2   | 6,1   | 2,3      | 6,3       |
| ESQ HT-SDN-71C2               | 71      | 220/380       | 0,75          | 3,36/1,94/-              | 0,82                 | 71,5   | 2,2   | 6,1   | 2,3      | 6,6       |
| ESQ HT-SDN-80A2               | 80      | 220/380       | 0,75          | 3,16/1,83/-              | 0,83                 | 75     | 2,2   | 6,1   | 2,3      | 10        |
| ESQ HT-SDN-80B2               | 80      | 220/380       | 1,1           | 4,46/2,58/-              | 0,84                 | 77     | 2,2   | 7     | 2,3      | 11        |
| ESQ HT-SDN-80C2               | 80      | 220/380       | 1,5           | 6,01/3,48/-              | 0,84                 | 78     | 2,2   | 7     | 2,3      | 12        |
| ESQ HT-SDN-90S2               | 90      | 220/380       | 1,5           | 5,93/3,43/-              | 0,84                 | 79     | 2,2   | 7     | 2,3      | 13        |
| ESQ HT-SDN-90LA2              | 90      | 220/380       | 2,2           | 8,39/4,85/-              | 0,85                 | 81     | 2,2   | 7     | 2,3      | 13,5      |
| ESQ HT-SDN-90LB2              | 90      | 220/380       | 3             | 11,16/6,46/-             | 0,86                 | 82     | 2,2   | 7     | 2,3      | 14        |
| ESQ HT-SDN-100LA2             | 100     | 220/380       | 3             | 10,90/6,31/-             | 0,87                 | 83     | 2,2   | 7,5   | 2,3      | 14,5      |
| ESQ HT-SDN-100LB2             | 100     | 220/380       | 4             | 14,36/8,32/-             | 0,87                 | 84     | 2,2   | 7,5   | 2,3      | 15        |
| ESQ HT-SDN-112MA2             | 112     | 220/380       | 4             | 14,03/8,13/-             | 0,88                 | 85     | 2,2   | 7,5   | 2,3      | 28        |
| ESQ HT-SDN-112MB2             | 112     | 220/380       | 5,5           | 19,30/11,2/-             | 0,88                 | 85     | 2,2   | 7,5   | 2,3      | 30        |
| ESQ HT-SDN-112N2              | 112     | 220/380       | 7,6           | 26,35/15,3/-             | 0,88                 | 86     | 2,2   | 7,5   | 2,3      | 32        |
| ESQ HT-SDN-132SA2             | 132     | 220/380       | 5,5           | 19,07/11/-               | 0,88                 | 86     | 2,2   | 7,5   | 2,3      | 40        |
| ESQ HT-SDN-132SB2             | 132     | 220/380       | 7,5           | 25,71/14,9/-             | 0,88                 | 87     | 2,2   | 7,5   | 2,3      | 45        |
| ESQ HT-SDN-132M2              | 132     | 220/380       | 9,2           | 31,5/18,3                | 0,88                 | 87     | 2,2   | 7,5   | 2,3      | 70        |
| ESQ HT-SDN-160MA2             | 160     | 380/660       | 11            | -/21,2/12,23             | 0,89                 | 88,4   | 2,2   | 7,5   | 2,3      | 110       |
| ESQ HT-SDN-160MB2             | 160     | 380/660       | 15            | -/28,6/16,49             | 0,89                 | 89,4   | 2,2   | 7,5   | 2,3      | 120       |
| ESQ HT-SDN-160L2              | 160     | 380/660       | 18,5          | -/34,7/19,98             | 0,9                  | 90     | 2,2   | 7,5   | 2,3      | 135       |
| ESQ HT-SDN-180M2              | 180     | 380/660       | 22            | -/41/23,63               | 0,9                  | 90,5   | 2     | 7,5   | 2,3      | 165       |
| ESQ HT-SDN-200LA2             | 200     | 380/660       | 30            | -/55,4/31,90             | 0,9                  | 91,4   | 2     | 7,5   | 2,3      | 218       |
| ESQ HT-SDN-200LB2             | 200     | 380/660       | 37            | -/67,9/39,09             | 0,9                  | 92     | 2     | 7,5   | 2,3      | 230       |
| ESQ HT-SDN-225M2              | 225     | 380/660       | 45            | -/82,1/47,29             | 0,9                  | 92,5   | 2     | 7,5   | 2,3      | 280       |
| ESQ HT-SDN-250M2              | 250     | 380/660       | 55            | -/100/57,48              | 0,9                  | 93     | 2     | 7,5   | 2,3      | 365       |
| ESQ HT-SDN-280S2              | 280     | 380/660       | 75            | -/135/77,88              | 0,9                  | 93,6   | 2     | 7,5   | 2,3      | 495       |
| ESQ HT-SDN-280M2              | 280     | 380/660       | 90            | -/160/91,94              | 0,91                 | 94,1   | 2     | 7,5   | 2,3      | 565       |
| ESQ HT-SDN-315S2              | 315     | 380/660       | 110           | -/195/112,01             | 0,91                 | 94,4   | 1,8   | 7,1   | 2,2      | 890       |
| ESQ HT-SDN-315M2              | 315     | 380/660       | 132           | -/233/134,28             | 0,91                 | 94,5   | 1,8   | 7,1   | 2,2      | 980       |

Продолжение таблицы 12.4.1

| Тип                           | Габарит | Напряжение, В | Мощность, кВт | Ток, А при 220/380/660 В | Коэффициент мощности | КПД, % | Мп/Мн | Ip/In | Ммакс/Мн | Масса, кг |
|-------------------------------|---------|---------------|---------------|--------------------------|----------------------|--------|-------|-------|----------|-----------|
| ESQ HT-SDN-315LA2             | 315     | 380/660       | 160           | -/278/160,14             | 0,92                 | 95     | 1,8   | 7,1   | 2,2      | 1055      |
| ESQ HT-SDN-315LB2             | 315     | 380/660       | 200           | -/348/200,18             | 0,92                 | 95     | 1,8   | 7,1   | 2,2      | 1110      |
| ESQ HT-SDN-355MA2             | 355     | 380/660       | 250           | -/435/250,22             | 0,92                 | 95     | 1,6   | 7,1   | 2,2      | 1690      |
| ESQ HT-SDN-355MB2             | 355     | 380/660       | 315           | -/548/315,28             | 0,92                 | 95     | 1,6   | 7,1   | 2,2      | 1860      |
| ESQ HT-SDN-400MA2             | 400     | 380/660       | 355           | -/631/363,21             | 0,9                  | 95     | 1,3   | 6,5   | 2,4      | 2950      |
| ESQ HT-SDN-400MB2             | 400     | 380/660       | 400           | -/711/409,25             | 0,9                  | 95     | 1,4   | 6,5   | 2,2      | 3000      |
| ESQ HT-SDN-400MC2             | 400     | 380/660       | 450           | -/800/460,41             | 0,9                  | 95     | 1,3   | 6,5   | 2,2      | 3050      |
| ESQ HT-SDN-400LA2             | 400     | 380/660       | 500           | -/879/505,94             | 0,91                 | 95     | 1,2   | 7     | 2,1      | 3260      |
| ESQ HT-SDN-400LB2             | 400     | 380/660       | 560           | -/984/566,65             | 0,91                 | 95     | 1,2   | 7     | 2,1      | 3430      |
| <b>4 полюса (1500 об/мин)</b> |         |               |               |                          |                      |        |       |       |          |           |
| ESQ HT-SDN-56A4               | 56      | 220/380       | 0,06          | 0,49/0,28/-              | 0,63                 | 51,5   | 2,2   | 5,5   | 2,2      | 3,5       |
| ESQ HT-SDN-56B4               | 56      | 220/380       | 0,09          | 0,67/0,39/-              | 0,66                 | 53,5   | 2,2   | 5,5   | 2,2      | 3,6       |
| ESQ HT-SDN-63A4               | 63      | 220/380       | 0,12          | 0,80/0,46/-              | 0,72                 | 55     | 2,3   | 5,2   | 2,2      | 4,5       |
| ESQ HT-SDN-63B4               | 63      | 220/380       | 0,18          | 1,12/0,65/-              | 0,73                 | 58     | 2,3   | 5,2   | 2,2      | 4,7       |
| ESQ HT-SDN-63D4               | 63      | 220/380       | 0,25          | 1,50/0,87/-              | 0,73                 | 60     | 2,2   | 6,1   | 2,3      | 4,9       |
| ESQ HT-SDN-71A4               | 71      | 220/380       | 0,25          | 1,41/0,81/-              | 0,74                 | 63     | 2,3   | 5,2   | 2,2      | 6         |
| ESQ HT-SDN-71B4               | 71      | 220/380       | 0,37          | 1,99/1,15/-              | 0,75                 | 65     | 2,3   | 5,2   | 2,2      | 6,3       |
| ESQ HT-SDN-71C4               | 71      | 220/380       | 0,55          | 2,88/1,66/-              | 0,75                 | 67     | 2,2   | 6,1   | 2,3      | 6,6       |
| ESQ HT-SDN-80A4               | 80      | 220/380       | 0,55          | 2,71/1,57/-              | 0,75                 | 71     | 2,3   | 5,2   | 2,3      | 10        |
| ESQ HT-SDN-80B4               | 80      | 220/380       | 0,75          | 3,49/2,02/-              | 0,76                 | 74,4   | 2,3   | 6     | 2,3      | 11        |
| ESQ HT-SDN-80D4               | 80      | 220/380       | 1,1           | 5,05/2,92/-              | 0,76                 | 75,3   | 2,2   | 7     | 2,3      | 12        |
| ESQ HT-SDN-90S4               | 90      | 220/380       | 1,1           | 4,93/2,85/-              | 0,77                 | 76,2   | 2,3   | 6     | 2,3      | 13        |
| ESQ HT-SDN-90LA4              | 90      | 220/380       | 1,5           | 6,36/3,68/-              | 0,79                 | 78,5   | 2,3   | 6     | 2,3      | 14        |
| ESQ HT-SDN-90LB4              | 90      | 220/380       | 2,2           | 9,24/5,34/-              | 0,79                 | 79,2   | 2,3   | 6     | 2,3      | 15        |
| ESQ HT-SDN-100LA4             | 100     | 220/380       | 2,2           | 8,81/5,09/-              | 0,81                 | 81     | 2,3   | 7     | 2,3      | 21        |
| ESQ HT-SDN-100LB4             | 100     | 220/380       | 3             | 11,64/6,73/-             | 0,82                 | 82,6   | 2,3   | 7     | 2,3      | 23        |
| ESQ HT-SDN-100LC4             | 100     | 220/380       | 4             | 15,46/8,94/-             | 0,82                 | 82,9   | 2,3   | 7     | 2,3      | 25        |
| ESQ HT-SDN-112M4              | 112     | 220/380       | 4             | 15,22/8,8/-              | 0,82                 | 84,2   | 2,3   | 7     | 2,3      | 28        |
| ESQ HT-SDN-112 N4-            | 112     | 220/380       | 5,5           | 20,5/11,86/-             | 0,83                 | 84,7   | 2,3   | 7     | 2,3      | 28,5      |
| ESQ HT-SDN-132S4              | 132     | 220/380       | 5,5           | 20,32/11,7/-             | 0,83                 | 85,7   | 2,3   | 7     | 2,3      | 45        |
| ESQ HT-SDN-132M4-             | 132     | 220/380       | 7,5           | 26,96/15,6/-             | 0,84                 | 87     | 2,3   | 7     | 2,3      | 55        |
| ESQ HT-SDN-132MB4             | 132     | 220/380       | 9,2           | 33,0/19,1/-              | 0,84                 | 87,0   | 2,3   | 7     | 2,3      | 79        |
| ESQ HT-SDN-132MC4             | 132     | 220/380       | 11            | 39,57/22,9/-             | 0,83                 | 88     | 2,2   | 7,5   | 2,3      | 82        |
| ESQ HT-SDN-160M4              | 160     | 380/660       | 11            | -/22,2/12,81             | 0,85                 | 88,4   | 2,2   | 7     | 2,3      | 118       |
| ESQ HT-SDN-160L4              | 160     | 380/660       | 15            | -/30/17,27               | 0,85                 | 89,4   | 2,2   | 7,5   | 2,3      | 132       |

Продолжение таблицы 12.4.1

| Тип                            | Габарит | Напряжение, В | Мощность, кВт | Ток, А при 220/380/660 В | Коэффициент мощности | КПД, % | Мп/Мн | Ip/In | Ммакс/Мн | Масса, кг |
|--------------------------------|---------|---------------|---------------|--------------------------|----------------------|--------|-------|-------|----------|-----------|
| ESQ HT-SDN-180M4               | 180     | 380/660       | 18,5          | -/36,3/20,91             | 0,86                 | 90     | 2,2   | 7,5   | 2,3      | 164       |
| ESQ HT-SDN-180L4               | 180     | 380/660       | 22            | -/42,9/24,73             | 0,86                 | 90,5   | 2,2   | 7,5   | 2,3      | 182       |
| ESQ HT-SDN-200L4               | 200     | 380/660       | 30            | -/58/33,39               | 0,86                 | 91,4   | 2,2   | 7,2   | 2,3      | 245       |
| ESQ HT-SDN-225S4               | 225     | 380/660       | 37            | -/70,2/40,44             | 0,87                 | 92     | 2,2   | 7,2   | 2,3      | 258       |
| ESQ HT-SDN-225M4               | 225     | 380/660       | 45            | -/85/48,92               | 0,87                 | 92,5   | 2,2   | 7,2   | 2,3      | 290       |
| ESQ HT-SDN-250M4               | 250     | 380/660       | 55            | -/103/59,46              | 0,87                 | 93     | 2,2   | 7,2   | 2,3      | 310       |
| ESQ HT-SDN-280S4               | 280     | 380/660       | 75            | -/140/80,57              | 0,87                 | 93,6   | 2,2   | 7,2   | 2,3      | 510       |
| ESQ HT-SDN-280M4               | 280     | 380/660       | 90            | -/167/96,37              | 0,87                 | 93,9   | 2,2   | 7,2   | 2,3      | 606       |
| ESQ HT-SDN-315S4               | 315     | 380/660       | 110           | -/201/115,83             | 0,88                 | 94,4   | 2,1   | 6,9   | 2,2      | 910       |
| ESQ HT-SDN-315M4               | 315     | 380/660       | 132           | -/241/138,56             | 0,88                 | 94,7   | 2,1   | 6,9   | 2,2      | 1000      |
| ESQ HT-SDN-315LA4              | 315     | 380/660       | 160           | -/288/165,54             | 0,89                 | 95     | 2,1   | 6,9   | 2,2      | 1055      |
| ESQ HT-SDN-315LB4              | 315     | 380/660       | 200           | -/359/206,92             | 0,89                 | 95     | 2,1   | 6,9   | 2,2      | 1128      |
| ESQ HT-SDN-355MA4              | 355     | 380/660       | 250           | -/444/255,78             | 0,9                  | 95     | 2,1   | 6,9   | 2,2      | 1518      |
| ESQ HT-SDN-355MB4              | 355     | 380/660       | 315           | -/560/322,28             | 0,9                  | 95     | 2,1   | 6,9   | 2,2      | 1624      |
| ESQ HT-SDN-400MA4              | 400     | 380/660       | 355           | -/631/363,46             | 0,89                 | 96     | 1,5   | 6,5   | 2,9      | 2950      |
| ESQ HT-SDN-400MB4              | 400     | 380/660       | 400           | -/711/409,54             | 0,89                 | 96     | 1,5   | 6,5   | 2,8      | 3000      |
| ESQ HT-SDN-400MC4              | 400     | 380/660       | 450           | -/791/455,61             | 0,9                  | 96     | 1,5   | 6,5   | 2,8      | 3050      |
| ESQ HT-SDN-400LA4              | 400     | 380/660       | 500           | -/879/506,23             | 0,9                  | 96     | 1,5   | 6,5   | 2,8      | 3260      |
| ESQ HT-SDN-400LB4              | 400     | 380/660       | 560           | -/985/566,98             | 0,9                  | 96     | 1,5   | 6,5   | 2,8      | 3430      |
| ESQ HT-SDN-400LC4              | 400     | 380/660       | 630           | -/1108/637,86            | 0,9                  | 96     | 1,5   | 6,5   | 2,8      | 3600      |
| <b>6 полюсов (1000 об/мин)</b> |         |               |               |                          |                      |        |       |       |          |           |
| ESQ HT-SDN-63A6                | 63      | 220/380       | 0,09          | 0,77/0,45/-              | 0,6                  | 51     | 2     | 5,5   | 2,2      | 4,7       |
| ESQ HT-SDN-63B6                | 63      | 220/380       | 0,12          | 0,99/0,57/-              | 0,61                 | 52     | 2     | 6,1   | 2,2      | 5         |
| ESQ HT-SDN-71A6                | 71      | 220/380       | 0,18          | 1,33/0,77/-              | 0,66                 | 54     | 1,9   | 4     | 2        | 6         |
| ESQ HT-SDN-71B6                | 71      | 220/380       | 0,25          | 1,69/0,98/-              | 0,68                 | 57     | 1,9   | 4     | 2        | 6,3       |
| ESQ HT-SDN-71C6                | 71      | 220/380       | 0,37          | 2,46/1,43/-              | 0,68                 | 58     | 2     | 6,1   | 2,3      | 6,6       |
| ESQ HT-SDN-80A6                | 80      | 220/380       | 0,37          | 2,31/1,34/-              | 0,7                  | 60     | 1,9   | 4,7   | 2        | 10        |
| ESQ HT-SDN-80B6                | 80      | 220/380       | 0,55          | 3,19/1,84/-              | 0,72                 | 63     | 1,9   | 4,7   | 2,1      | 11        |
| ESQ HT-SDN-80C6                | 80      | 220/380       | 0,75          | 4,15/2,4/-               | 0,72                 | 66     | 2     | 7     | 2,3      | 12        |
| ESQ HT-SDN-90S6                | 90      | 220/380       | 0,75          | 3,78/2,19/-              | 0,72                 | 72,4   | 2     | 5,5   | 2,1      | 13        |
| ESQ HT-SDN-90L6                | 90      | 220/380       | 1,1           | 5,20/3/-                 | 0,73                 | 76,2   | 2     | 5,5   | 2,1      | 14        |
| ESQ HT-SDN-100L6               | 100     | 220/380       | 1,5           | 6,71/3,88/-              | 0,76                 | 77,3   | 2     | 5,5   | 2,1      | 21        |
| ESQ HT-SDN-112MA6              | 112     | 220/380       | 2,2           | 9,55/5,53/-              | 0,76                 | 79,6   | 2     | 6,5   | 2,1      | 28        |
| ESQ HT-SDN-112MB6              | 112     | 220/380       | 3             | 12,80/7,4/-              | 0,76                 | 81     | 2,2   | 7     | 2,3      | 31        |



Продолжение таблицы 12.4.1

| Тип                           | Габарит | Напряжение, В | Мощность, кВт | Ток, А при 220/380/660 В | Коэффициент мощности | КПД, % | Мп/Мн | Ip/In | Ммакс/Мн | Масса, кг |
|-------------------------------|---------|---------------|---------------|--------------------------|----------------------|--------|-------|-------|----------|-----------|
| ESQ HT-SDN-132S6              | 132     | 220/380       | 3             | 12,74/7,37/-             | 0,76                 | 81,4   | 2,1   | 6,5   | 2,1      | 55        |
| ESQ HT-SDN-132MA6             | 132     | 220/380       | 4             | 16,66/9,63/-             | 0,76                 | 83     | 2,1   | 6,5   | 2,1      | 59        |
| ESQ HT-SDN-132MB6             | 132     | 220/380       | 5,5           | 22,18/12,8/-             | 0,77                 | 84,6   | 2,1   | 6,5   | 2,1      | 61        |
| ESQ HT-SDN-160M6              | 160     | 380/660       | 7,5           | -/17/9,78                | 0,78                 | 86     | 2,1   | 6,5   | 2,1      | 118       |
| ESQ HT-SDN-160L6              | 160     | 380/660       | 11            | -/24,2/13,90             | 0,79                 | 87,6   | 2,1   | 6,5   | 2,1      | 145       |
| ESQ HT-SDN-180L6              | 180     | 380/660       | 15            | -/31,7/18,24             | 0,81                 | 88,8   | 2     | 7     | 2,1      | 178       |
| ESQ HT-SDN-200LA6             | 200     | 380/660       | 18,5          | -/38,8/22,32             | 0,81                 | 89,5   | 2,1   | 7     | 2,1      | 200       |
| ESQ HT-SDN-200LB6             | 200     | 380/660       | 22            | -/44,7/25,73             | 0,83                 | 90,1   | 2,1   | 7     | 2,1      | 228       |
| ESQ HT-SDN-225M6              | 225     | 380/660       | 30            | -/59,6/34,29             | 0,84                 | 91,1   | 2     | 7     | 2,1      | 265       |
| ESQ HT-SDN-250M6              | 250     | 380/660       | 37            | -/71,3/41,04             | 0,86                 | 91,7   | 2,1   | 7     | 2,1      | 370       |
| ESQ HT-SDN-280S6              | 280     | 380/660       | 45            | -/86,1/49,59             | 0,86                 | 92,3   | 2,1   | 7     | 2        | 490       |
| ESQ HT-SDN-280M6              | 280     | 380/660       | 55            | -/105/60,29              | 0,86                 | 92,8   | 2,1   | 7     | 2        | 540       |
| ESQ HT-SDN-315S6              | 315     | 380/660       | 75            | -/142/81,59              | 0,86                 | 93,5   | 2     | 7     | 2        | 900       |
| ESQ HT-SDN-315M6              | 315     | 380/660       | 90            | -/169/97,49              | 0,86                 | 93,9   | 2     | 7     | 2        | 980       |
| ESQ HT-SDN-315LA6             | 315     | 380/660       | 110           | -/206/118,65             | 0,86                 | 94,3   | 2     | 6,7   | 2        | 1045      |
| ESQ HT-SDN-315LB6             | 315     | 380/660       | 132           | -/243/140,15             | 0,87                 | 94,7   | 2     | 6,7   | 2        | 1100      |
| ESQ HT-SDN-355MA6             | 355     | 380/660       | 160           | -/291/167,60             | 0,88                 | 94,9   | 1,9   | 6,7   | 2        | 1550      |
| ESQ HT-SDN-355MB6             | 355     | 380/660       | 200           | -/364/209,50             | 0,88                 | 94,9   | 1,9   | 6,7   | 2        | 1600      |
| ESQ HT-SDN-355LA6             | 355     | 380/660       | 250           | -/455/261,87             | 0,88                 | 94,9   | 1,9   | 6,7   | 2        | 1700      |
| ESQ HT-SDN-400MA6             | 400     | 380/660       | 315           | -/572/329,61             | 0,88                 | 95     | 1,4   | 6,5   | 2,8      | 3500      |
| ESQ HT-SDN-400MB6             | 400     | 380/660       | 355           | -/645/371,46             | 0,88                 | 95     | 1,4   | 6,5   | 2,8      | 3580      |
| ESQ HT-SDN-400LA6             | 400     | 380/660       | 400           | -/727/418,55             | 0,88                 | 95     | 1,4   | 6,5   | 2,8      | 3800      |
| ESQ HT-SDN-400LB6             | 400     | 380/660       | 450           | -/818/470,87             | 0,88                 | 95     | 1,4   | 6,5   | 2,8      | 3890      |
| ESQ HT-SDN-400MC6             | 400     | 380/660       | 500           | -/909/523,19             | 0,88                 | 95     | 1,4   | 6,5   | 2,8      | 3970      |
| <b>8 полюсов (750 об/мин)</b> |         |               |               |                          |                      |        |       |       |          |           |
| ESQ HT-SDN-71A8               | 71      | 220/380       | 0,09          | 0,97/0,56/-              | 0,52                 | 47     | 1,6   | 4     | 1,9      | 6,3       |
| ESQ HT-SDN-71B8               | 71      | 220/380       | 0,12          | 1,24/0,72/-              | 0,53                 | 48     | 1,6   | 4     | 1,9      | 6,6       |
| ESQ HT-SDN-80A8               | 80      | 220/380       | 0,18          | 1,58/0,91/-              | 0,61                 | 49     | 1,8   | 4     | 1,9      | 10        |
| ESQ HT-SDN-80B8               | 80      | 220/380       | 0,25          | 2,07/1,2/-               | 0,61                 | 52     | 1,8   | 4     | 1,9      | 11        |
| ESQ HT-SDN-80C8               | 80      | 220/380       | 0,37          | 2,90/1,68/-              | 0,61                 | 55     | 2,2   | 7     | 2,3      | 12        |
| ESQ HT-SDN-90S8               | 90      | 220/380       | 0,37          | 2,66/1,54/-              | 0,61                 | 60     | 1,8   | 4     | 1,9      | 13        |
| ESQ HT-SDN-90L8               | 90      | 220/380       | 0,55          | 3,88/2,25/-              | 0,61                 | 61     | 1,8   | 4     | 2        | 14        |
| ESQ HT-SDN-100LA8             | 100     | 220/380       | 0,75          | 4,20/2,43/-              | 0,67                 | 70     | 1,8   | 4     | 2        | 21        |
| ESQ HT-SDN-100LB8             | 100     | 220/380       | 1,1           | 5,75/3,32/-              | 0,69                 | 72,9   | 1,8   | 5     | 2        | 23        |

Продолжение таблицы 12.4.1

| Тип                            | Габарит | Напряжение, В | Мощность, кВт | Ток, А при 220/380/660 В | Коэффициент мощности | КПД, % | Мп/Мн | Ip/In | Ммакс/Мн | Масса, кг |
|--------------------------------|---------|---------------|---------------|--------------------------|----------------------|--------|-------|-------|----------|-----------|
| ESQ HT-SDN-112MA8              | 112     | 220/380       | 1,5           | 7,60/4,39/-              | 0,69                 | 75,2   | 1,8   | 5     | 2        | 28        |
| ESQ HT-SDN-112MB8              | 112     | 220/380       | 2,2           | 10,94/6,32/-             | 0,7                  | 75,5   | 1,8   | 5     | 2        | 31        |
| ESQ HT-SDN-132S8               | 132     | 220/380       | 2,2           | 10,48/6,06/-             | 0,71                 | 77,7   | 1,8   | 6     | 2        | 45        |
| ESQ HT-SDN-132MA8              | 132     | 220/380       | 3             | 13,55/7,83/-             | 0,73                 | 79,7   | 1,8   | 6     | 2        | 55        |
| ESQ HT-SDN-132MB8              | 132     | 220/380       | 4             | 18,00/10,4/-             | 0,73                 | 80     | 1,8   | 6     | 2        | 59        |
| ESQ HT-SDN-132MC8              | 132     | 220/380       | 5,5           | 24,74/14,3/-             | 0,73                 | 80     | 1,8   | 6     | 2        | 63        |
| ESQ HT-SDN-160MA8              | 160     | 380/660       | 4             | -/10,2/5,89              | 0,73                 | 81,4   | 1,9   | 6     | 2        | 94        |
| ESQ HT-SDN-160MB8              | 160     | 380/660       | 5,5           | -/13,6/7,82              | 0,74                 | 83,1   | 2     | 6     | 2        | 106       |
| ESQ HT-SDN-160L8               | 160     | 380/660       | 7,5           | -/17,9/10,33             | 0,75                 | 84,7   | 2     | 6     | 2        | 128       |
| ESQ HT-SDN-180L8               | 180     | 380/660       | 11            | -/25,5/14,65             | 0,76                 | 86,4   | 2     | 6,6   | 2        | 170       |
| ESQ HT-SDN-200L8               | 200     | 380/660       | 15            | -/34,2/19,69             | 0,76                 | 87,7   | 2     | 6,6   | 2        | 230       |
| ESQ HT-SDN-225S8               | 225     | 380/660       | 18,5          | -/41,7/24,03             | 0,76                 | 88,6   | 1,9   | 6,6   | 2        | 272       |
| ESQ HT-SDN-225M8               | 225     | 380/660       | 22            | -/48/27,66               | 0,78                 | 89,2   | 1,9   | 6,6   | 2        | 294       |
| ESQ HT-SDN-250M8               | 250     | 380/660       | 30            | -/64/36,83               | 0,79                 | 90,2   | 1,9   | 6,6   | 2        | 370       |
| ESQ HT-SDN-280S8               | 280     | 380/660       | 37            | -/78,4/45,12             | 0,79                 | 90,8   | 1,9   | 6,6   | 2        | 475       |
| ESQ HT-SDN-280M8               | 280     | 380/660       | 45            | -/94,7/54,52             | 0,79                 | 91,4   | 1,9   | 6,6   | 2        | 555       |
| ESQ HT-SDN-315S8               | 315     | 380/660       | 55            | -/112/64,63              | 0,81                 | 91,9   | 1,8   | 6,6   | 2        | 905       |
| ESQ HT-SDN-315M8               | 315     | 380/660       | 75            | -/152/87,47              | 0,81                 | 92,6   | 1,8   | 6,6   | 2        | 981       |
| ESQ HT-SDN-315LA8              | 315     | 380/660       | 90            | -/180/103,35             | 0,82                 | 92,9   | 1,8   | 6,6   | 2        | 1071      |
| ESQ HT-SDN-315LB8              | 315     | 380/660       | 110           | -/218/125,77             | 0,82                 | 93,3   | 1,8   | 6,4   | 2        | 1160      |
| ESQ HT-SDN-355MA8              | 355     | 380/660       | 132           | -/262/150,61             | 0,82                 | 93,5   | 1,8   | 6,4   | 2        | 1800      |
| ESQ HT-SDN-355MB8              | 355     | 380/660       | 160           | -/316/181,97             | 0,82                 | 93,8   | 1,8   | 6,4   | 2        | 1890      |
| ESQ HT-SDN-355LA8              | 355     | 380/660       | 180           | -/355/204,28             | 0,82                 | 94     | 1,8   | 6,4   | 2        | 1970      |
| ESQ HT-SDN-355LB8              | 355     | 380/660       | 200           | -/389/224,24             | 0,83                 | 94     | 1,8   | 6,4   | 2        | 2040      |
| ESQ HT-SDN-400MA8              | 400     | 380/660       | 250           | -/487/280,30             | 0,83                 | 94     | 1,3   | 6,4   | 3        | 3120      |
| ESQ HT-SDN-400MB8              | 400     | 380/660       | 280           | -/545/313,94             | 0,83                 | 94     | 1,3   | 6,4   | 3        | 3140      |
| ESQ HT-SDN-400LA8              | 400     | 380/660       | 315           | -/613/353,18             | 0,83                 | 94     | 1,3   | 6,4   | 3        | 3160      |
| ESQ HT-SDN-400LB8              | 400     | 380/660       | 355           | -/691/398,03             | 0,83                 | 94     | 1,3   | 6,4   | 3        | 3180      |
| ESQ HT-SDN-400LC8-             | 400     | 380/660       | 400           | -/779/448,49             | 0,83                 | 94     | 1,3   | 6,4   | 3        | 3210      |
| <b>10 полюсов (600 об/мин)</b> |         |               |               |                          |                      |        |       |       |          |           |
| ESQ HT-SDN-180L10              | 180     | 380/660       | 7,5           | -/20,6/11,83             | 0,72                 | 77     | 1,9   | 6,6   | 2        | 182       |
| ESQ HT-SDN-200L10              | 200     | 380/660       | 11            | -/28,7/16,50             | 0,72                 | 81     | 1,9   | 6,6   | 2        | 245       |
| ESQ HT-SDN-225S10              | 225     | 380/660       | 15            | -/37,7/21,70             | 0,72                 | 84     | 1,9   | 6,6   | 2        | 258       |
| ESQ HT-SDN-225M10              | 225     | 380/660       | 18,5          | -/45,3/26,08             | 0,73                 | 85     | 1,9   | 6,6   | 2        | 290       |

Окончание таблицы 12.4.1

| Тип                | Габарит | Напряжение, В | Мощность, кВт | Ток, А при 220/380/660 В | Коэффициент мощности | КПД, % | Мп/Мн | Ip/In | Ммакс/Мн | Масса, кг |
|--------------------|---------|---------------|---------------|--------------------------|----------------------|--------|-------|-------|----------|-----------|
| ESQ HT-SDN-250M10  | 250     | 380/660       | 22            | -/53,2/30,65             | 0,73                 | 86     | 1,9   | 6,6   | 2        | 388       |
| ESQ HT-SDN-280S10  | 280     | 380/660       | 30            | -/67,4/38,80             | 0,76                 | 89     | 1,9   | 6,6   | 2        | 510       |
| ESQ HT-SDN-280M10  | 280     | 380/660       | 37            | -/81,1/46,71             | 0,77                 | 90     | 1,9   | 6,6   | 2        | 606       |
| ESQ HT-SDN-315S10  | 315     | 380/660       | 45            | -/98/56,18               | 0,77                 | 91     | 1,8   | 6,6   | 2        | 910       |
| ESQ HT-SDN-315M10  | 315     | 380/660       | 55            | -/116/67,05              | 0,78                 | 92     | 1,8   | 6,6   | 2        | 1000      |
| ESQ HT-SDN-315LA10 | 315     | 380/660       | 75            | -/157/90,27              | 0,79                 | 92     | 1,8   | 6,6   | 2        | 1055      |
| ESQ HT-SDN-315LB10 | 315     | 380/660       | 90            | -/186/107,16             | 0,79                 | 93     | 1,8   | 6,4   | 2        | 1120      |
| ESQ HT-SDN-355MA10 | 355     | 380/660       | 110           | -/221/127,05             | 0,81                 | 93,5   | 1,8   | 6,4   | 2        | 1800      |
| ESQ HT-SDN-355MB10 | 355     | 380/660       | 132           | -/263/151,65             | 0,81                 | 94     | 1,8   | 6,4   | 2        | 1890      |
| ESQ HT-SDN-355LA10 | 355     | 380/660       | 160           | -/314/180,81             | 0,82                 | 94,4   | 1,8   | 6,4   | 2        | 1970      |
| ESQ HT-SDN-355LB10 | 355     | 380/660       | 180           | -/349/200,75             | 0,83                 | 94,5   | 1,8   | 6,4   | 2        | 2040      |
| ESQ HT-SDN-400MA10 | 400     | 380/660       | 200           | -/387/223,06             | 0,83                 | 94,5   | 1,3   | 6,4   | 3        | 3120      |
| ESQ HT-SDN-400MB10 | 400     | 380/660       | 250           | -/484/278,82             | 0,83                 | 94,5   | 1,3   | 6,4   | 3        | 3140      |
| ESQ HT-SDN-400LA10 | 400     | 380/660       | 280           | -/542/312,28             | 0,83                 | 94,5   | 1,3   | 6,4   | 3        | 3160      |
| ESQ HT-SDN-400LB10 | 400     | 380/660       | 315           | -/610/351,31             | 0,83                 | 94,5   | 1,3   | 6,4   | 3        | 3180      |
| ESQ HT-SDN-400LC10 | 400     | 380/660       | 355           | -/688/395,93             | 0,83                 | 94,5   | 1,3   | 6,4   | 3        | 3210      |

### 12.5. Габаритные, установочные и присоединительные размеры по DIN

Исполнение IM B3

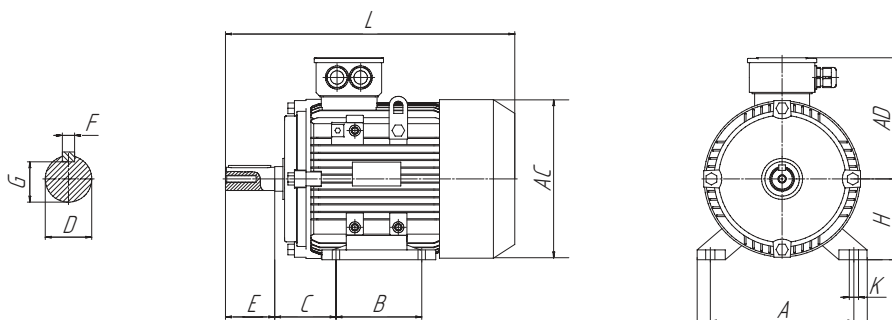


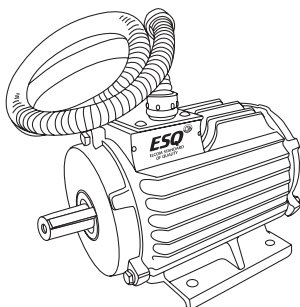
Таблица 12.5.1

**Габаритные, установочные и присоединительные размеры электродвигателей для сушильных камер серии ESQ HT по стандарту DIN**

| Габарит | Число полюсов | A   | B       | C   | D   | E   | F  | G    | H   | K   | AB  | AD  | L    |
|---------|---------------|-----|---------|-----|-----|-----|----|------|-----|-----|-----|-----|------|
| 56      | 2-4           | 90  | 71      | 36  | 9   | 20  | 3  | 7,2  | 56  | 5,8 | 115 | 100 | 199  |
| 63      | 2-6           | 100 | 80      | 40  | 11  | 23  | 4  | 8,5  | 63  | 7   | 135 | 70  | 221  |
| 71      | 2-6           | 112 | 90      | 45  | 14  | 30  | 5  | 11   | 71  | 7   | 150 | 80  | 247  |
| 80      | 2-8           | 125 | 100     | 50  | 19  | 40  | 6  | 15,5 | 80  | 10  | 165 | 145 | 289  |
| 90S     | 2-8           | 140 | 100     | 56  | 24  | 50  | 8  | 20   | 90  | 10  | 180 | 155 | 324  |
| 90L     | 2-8           | 140 | 125     | 56  | 24  | 50  | 8  | 20   | 90  | 10  | 180 | 155 | 346  |
| 100L    | 2-8           | 160 | 140     | 63  | 28  | 60  | 8  | 24   | 100 | 12  | 205 | 180 | 375  |
| 112M, N | 2-8           | 190 | 140     | 70  | 28  | 60  | 8  | 24   | 112 | 12  | 230 | 190 | 403  |
| 132S    | 2-8           | 216 | 140     | 89  | 38  | 80  | 10 | 33   | 132 | 12  | 270 | 210 | 504  |
| 132M    | 2-8           | 216 | 178     | 89  | 38  | 80  | 10 | 33   | 132 | 12  | 270 | 216 | 508  |
| 160M    | 2-8           | 254 | 210     | 108 | 42  | 110 | 12 | 37   | 160 | 15  | 320 | 255 | 613  |
| 160L    | 2-8           | 254 | 254     | 108 | 42  | 110 | 12 | 37   | 160 | 15  | 320 | 255 | 658  |
| 180M    | 2-8           | 279 | 241     | 121 | 48  | 110 | 14 | 42,5 | 180 | 15  | 355 | 280 | 698  |
| 180L    | 2-10          | 279 | 279     | 121 | 48  | 110 | 14 | 42,5 | 180 | 15  | 355 | 280 | 734  |
| 200L    | 2-10          | 318 | 305     | 133 | 55  | 110 | 16 | 49   | 200 | 19  | 420 | 305 | 776  |
| 225S    | 4-10          | 356 | 286     | 149 | 60  | 140 | 18 | 53   | 225 | 19  | 435 | 335 | 810  |
| 225M    | 2             | 356 | 311     | 149 | 55  | 110 | 16 | 49   | 225 | 19  | 435 | 335 | 809  |
|         | 4-10          | 356 | 311     | 149 | 60  | 140 | 18 | 53   | 225 | 19  | 435 | 335 | 839  |
| 250M    | 2             | 406 | 349     | 168 | 60  | 140 | 18 | 53   | 250 | 24  | 490 | 370 | 925  |
|         | 4-10          | 406 | 349     | 168 | 65  | 140 | 18 | 58   | 250 | 24  | 490 | 370 | 925  |
| 280S    | 2             | 457 | 368     | 190 | 65  | 140 | 18 | 58   | 280 | 24  | 550 | 410 | 991  |
|         | 4-10          | 457 | 368     | 190 | 75  | 140 | 20 | 67,5 | 280 | 24  | 550 | 410 | 991  |
| 280M    | 2             | 457 | 419     | 190 | 65  | 140 | 18 | 58   | 280 | 24  | 550 | 410 | 1046 |
|         | 4-10          | 457 | 419     | 190 | 75  | 140 | 20 | 67,5 | 280 | 24  | 550 | 410 | 1046 |
| 315S    | 2             | 508 | 406     | 216 | 65  | 140 | 18 | 58   | 315 | 28  | 635 | 530 | 1185 |
|         | 4-10          | 508 | 406     | 216 | 80  | 170 | 22 | 71   | 315 | 28  | 635 | 530 | 1220 |
| 315M    | 2             | 508 | 457     | 216 | 65  | 140 | 18 | 58   | 315 | 28  | 635 | 530 | 1290 |
|         | 4-10          | 508 | 457     | 216 | 80  | 170 | 22 | 71   | 315 | 28  | 635 | 530 | 1325 |
| 315L    | 2             | 508 | 508     | 216 | 65  | 140 | 18 | 58   | 315 | 28  | 635 | 530 | 1290 |
|         | 4-10          | 508 | 508     | 216 | 80  | 170 | 22 | 71   | 315 | 28  | 635 | 530 | 1325 |
| 355M    | 2             | 610 | 560/630 | 254 | 85  | 170 | 22 | 76   | 355 | 28  | 715 | 580 | 1484 |
|         | 4-10          | 610 | 560/630 | 254 | 100 | 210 | 28 | 90   | 355 | 28  | 715 | 580 | 1514 |
| 355L    | 2             | 610 | 560/630 | 254 | 85  | 170 | 22 | 76   | 355 | 28  | 715 | 580 | 1484 |
|         | 4-10          | 610 | 560/630 | 254 | 100 | 210 | 28 | 90   | 355 | 28  | 715 | 580 | 1514 |
| 400L, M | 2             | 686 | 630     | 280 | 80  | 170 | 22 | 71   | 400 | 35  | 810 |     | 1850 |
|         | 4-10          | 686 | 630     | 280 | 110 | 210 | 28 | 100  | 400 | 35  | 810 |     | 1880 |

\*В связи с постоянной работой по совершенствованию двигателей в конструкцию могут быть внесены изменения, не отраженные в данном издании.

## 13. Электродвигатели для систем аварийного дымоудаления серии ESQ-FR



### 13.1. Общие сведения

Электродвигатели асинхронные с короткозамкнутым ротором предназначены для работы в системах аварийного дымоудаления в течение не менее 2 часов при температуре среды 300-400 °С. Провода обмоток, изоляционные материалы, пропитка обмоток, выводные устройства электродвигателей и лакокрасочное покрытие – по DIN EN 12101 и DIN 18232.

Электродвигатели выпускаются с высотой оси вращения вала от 71 до 250.

Крыльчатки собственного охлаждения только металлические.

Вводные коробки двигателей герметичны. В крышках вводных коробок имеются резьбовые отверстия, в которые вворачиваются резьбовые наконечники гофрированных металлорукавов (диаметр и резьба металлорукава – в зависимости от габарита электродвигателя). Длина металлорукава должна составлять не менее 1 м.

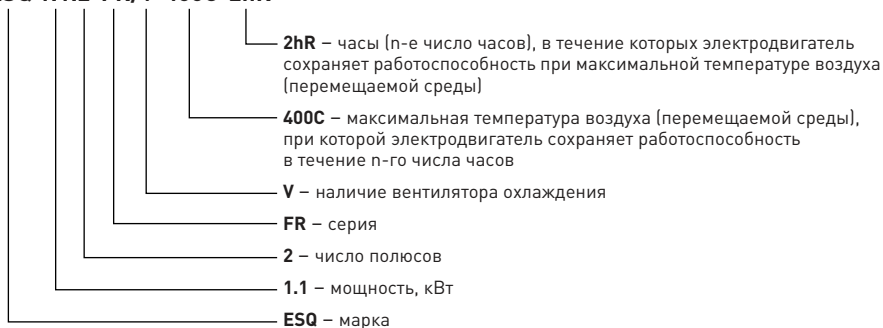
Допуски на установочные и присоединительные размеры по ГОСТ 8592-79 для нормальной точности.

Степень защиты — IP44,54 по ГОСТ IEC 60034-5-2011.

Класс нагревостойкости изоляции обмоток электродвигателя – Н.

### Структура условного обозначения:

#### ESQ 1.1.2-FR/V-400C-2hR



Технические характеристики всей линейки данной серии электродвигателей приведены ниже в Таблице 13.2.1.

#### 13.2. Технические характеристики

Таблица 13.2.1

##### Технические характеристики электродвигателей для систем аварийного дымоудаления серии ESQ-FR

| Тип электродвигателя | P <sub>н</sub> , кВт | n, об/мин | КПД, % | cosφ | I <sub>н</sub> , А (U=380 В) | Кратности |       |       | Масса, кг, FR(V)/FR |
|----------------------|----------------------|-----------|--------|------|------------------------------|-----------|-------|-------|---------------------|
|                      |                      |           |        |      |                              | п/пн      | Мм/Мн | Мп/Мн |                     |
| <b>2р=2</b>          |                      |           |        |      |                              |           |       |       |                     |
| ESQ 0.75.2 – FR/71A  | 0,75                 | 2820      | 74,00  | 0,80 | 1,92                         | 5,5       | 2,7   | 2,6   | 18,0/17,5           |
| ESQ 1.1.2 – FR/71B   | 1,1                  | 2820      | 76,00  | 0,81 | 2,71                         | 5,5       | 2,5   | 2,3   | 19,0/18,4           |
| ESQ 1.5.2 – FR/80A   | 1,5                  | 2860      | 79,00  | 0,82 | 3,52                         | 6,5       | 2,6   | 2,3   | 20,0/19,4           |
| ESQ 2.2.2 – FR/80B   | 2,2                  | 2860      | 82,00  | 0,83 | 4,91                         | 6,4       | 2,6   | 2,3   | 21,0/20,4           |
| ESQ 3.0.2 – FR/90L   | 3                    | 2875      | 82,00  | 0,84 | 6,62                         | 6,6       | 2,6   | 2,3   | 22,5/21,8           |
| ESQ 4.0.2 – FR/100 S | 4                    | 2880      | 83,00  | 0,84 | 8,72                         | 6,6       | 2,5   | 2,3   | 30,5/29,6           |
| ESQ 5.5.2 – FR/100L  | 5,5                  | 2890      | 86,00  | 0,85 | 11,4                         | 6,6       | 2,5   | 2,3   | 32,5/31,5           |
| ESQ 7.5.2 – FR/112M  | 7,5                  | 2910      | 87,00  | 0,86 | 15,2                         | 6,6       | 2,8   | 2,4   | 41,0/39,7           |
| ESQ 11.0.2 – FR/132M | 11                   | 2910      | 88,00  | 0,87 | 21,8                         | 6,0       | 2,5   | 2,0   | 70,0/67,9           |
| ESQ 15.0.2 – FR/160S | 15                   | 2940      | 89,00  | 0,87 | 29,4                         | 5,5       | 3,0   | 2,1   | 94,0/91,2           |
| ESQ 18.5.2 – FR/160M | 18,5                 | 2940      | 90,00  | 0,87 | 35,9                         | 5,5       | 3,0   | 2,2   | 120/116,4           |
| ESQ 22.0.2 – FR/180S | 22                   | 2945      | 90,50  | 0,88 | 42,0                         | 6,5       | 3,5   | 2,2   | 160/155,2           |
| ESQ 30.0.2 – FR/180M | 30                   | 2945      | 91,00  | 0,89 | 56,3                         | 5,8       | 3,5   | 2,2   | 171/165,8           |
| ESQ 37.0.2 – FR/200M | 37                   | 2950      | 92,00  | 0,89 | 68,7                         | 5,6       | 3,2   | 2,3   | 217/210,5           |
| ESQ 45.0.2 – FR/200L | 45                   | 2940      | 92,50  | 0,89 | 83,1                         | 5,6       | 4,0   | 2,6   | 236/228,9           |
| ESQ 55.0.2 – FR/225M | 55                   | 2955      | 93,00  | 0,90 | 99,8                         | 5,8       | 4,0   | 2,3   | 319/309,4           |
| ESQ 75.0.2 – FR/250S | 75                   | 2965      | 93,00  | 0,90 | 136,1                        | 5,7       | 4,0   | 2,6   | 378/366,7           |
| ESQ 90.0.2 – FR/250M | 90                   | 2965      | 93,50  | 0,90 | 162,5                        | 5,7       | 4,0   | 2,7   | 398/386             |
| <b>2р=4</b>          |                      |           |        |      |                              |           |       |       |                     |
| ESQ 0.55.4 – FR/71A  | 0,55                 | 1410      | 69,0   | 0,73 | 1,66                         | 4,0       | 2,3   | 2,2   | 18,0/17,5           |
| ESQ 0.75.4 – FR/71B  | 0,75                 | 1410      | 71,0   | 0,74 | 2,17                         | 4,5       | 2,5   | 2,3   | 19,0/18,4           |
| ESQ 1.1.4 – FR/80A   | 1,1                  | 1420      | 75,0   | 0,76 | 2,93                         | 5,5       | 2,6   | 2,3   | 20,0/19,4           |
| ESQ 1.5.4 – FR/80B   | 1,5                  | 1420      | 77,0   | 0,78 | 3,79                         | 5,5       | 2,8   | 2,3   | 21,0/20,4           |
| ESQ 2.2.4 – FR/90L   | 2,2                  | 1420      | 78,0   | 0,80 | 5,36                         | 5,0       | 2,6   | 2,2   | 22,5/21,8           |
| ESQ 3.0.4 – FR/100S  | 3                    | 1430      | 79,0   | 0,80 | 7,21                         | 5,5       | 3,0   | 2,7   | 35,0/34             |
| ESQ 4.0.4 – FR/100L  | 4                    | 1440      | 83,0   | 0,81 | 9,04                         | 5,5       | 3,0   | 2,5   | 37,5/36,4           |
| ESQ 5.5.4 – FR/112M  | 5,5                  | 1450      | 84,0   | 0,82 | 12,1                         | 5,2       | 3,4   | 2,7   | 42,0/40,7           |
| ESQ 7.5.4 – FR/132S  | 7,5                  | 1450      | 87,0   | 0,83 | 15,8                         | 5,6       | 3,2   | 2,8   | 67,0/65             |
| ESQ 11.0.4 – FR/132M | 11                   | 1450      | 88,0   | 0,83 | 22,9                         | 5,7       | 3,3   | 2,8   | 70,0/67,9           |
| ESQ 15.0.4 – FR/160S | 15                   | 1460      | 89,0   | 0,84 | 30,5                         | 5,2       | 2,9   | 2,2   | 110/106,7           |
| ESQ 18.5.4 – FR/160M | 18,5                 | 1460      | 90,0   | 0,84 | 37,2                         | 5,1       | 2,9   | 2,2   | 126/122,2           |
| ESQ 22.0.4 – FR/180S | 22                   | 1465      | 90,5   | 0,84 | 44,0                         | 5,8       | 2,8   | 2,1   | 160/155,2           |
| ESQ 30.0.4 – FR/180M | 30                   | 1470      | 91,5   | 0,85 | 58,6                         | 5,1       | 3,0   | 2,4   | 170/164,9           |
| ESQ 37.0.4 – FR/200M | 37                   | 1470      | 92,0   | 0,85 | 71,9                         | 6,0       | 3,5   | 2,3   | 238/230,8           |
| ESQ 45.0.4 – FR/200L | 45                   | 1470      | 92,5   | 0,85 | 87,0                         | 6,0       | 3,2   | 2,3   | 243/235,7           |
| ESQ 55.0.4 – FR/225M | 55                   | 1480      | 93,0   | 0,85 | 106                          | 5,3       | 3,7   | 2,8   | 302/292,9           |

Окончание таблицы 13.2.1

| Тип<br>электродвигателя | P <sub>н</sub> ,<br>кВт | n,<br>об/мин | КПД,<br>% | cosφ | I <sub>н</sub> , А<br>(U=380 В) | Кратности |       |       | Масса, кг,<br>FR(V)/FR |
|-------------------------|-------------------------|--------------|-----------|------|---------------------------------|-----------|-------|-------|------------------------|
|                         |                         |              |           |      |                                 | п/п       | Мм/Мн | Мп/Мн |                        |
| ESQ 75.0.4 – FR/250S    | 75                      | 1480         | 93,5      | 0,85 | 143                             | 5,9       | 3,2   | 2,5   | 382/370,5              |
| ESQ 90.0.4 – FR/250M    | 90                      | 1480         | 94,0      | 0,86 | 169                             | 5,6       | 3,2   | 2,5   | 450/436,5              |
| <b>2р=6</b>             |                         |              |           |      |                                 |           |       |       |                        |
| ESQ 0.37.6 – FR/71A     | 0,37                    | 920          | 64,0      | 0,68 | 1,29                            | 4,3       | 2,3   | 2,1   | 18,0/17,4              |
| ESQ 0.55.6 – FR/71B     | 0,55                    | 920          | 67,0      | 0,68 | 1,83                            | 4,3       | 2,2   | 2,0   | 19,0/18,4              |
| ESQ 0.75.6 – FR/80A     | 0,75                    | 930          | 70,0      | 0,70 | 2,33                            | 4,3       | 2,2   | 2,1   | 20,0/19,4              |
| ESQ 1.1.6 – FR/80B      | 1,1                     | 930          | 72,0      | 0,70 | 3,32                            | 4,3       | 2,3   | 2,2   | 21,0/20,4              |
| ESQ 1.5.6 – FR/90L      | 1,5                     | 930          | 77,0      | 0,70 | 4,23                            | 4,3       | 2,3   | 2,0   | 22,0/21,3              |
| ESQ 2.2.6 – FR/100L     | 2,2                     | 940          | 80,0      | 0,72 | 5,80                            | 4,3       | 2,2   | 2,0   | 32,0/31                |
| ESQ 3.0.6 – FR/112MA    | 3                       | 960          | 81,0      | 0,72 | 7,82                            | 5,0       | 2,6   | 2,2   | 38,0/36,9              |
| ESQ 4.0.6 – FR/112MB    | 4                       | 960          | 82,0      | 0,75 | 9,88                            | 5,0       | 2,6   | 2,2   | 42,0/40,7              |
| ESQ 5.5.6 – FR/132S     | 5,5                     | 960          | 84,0      | 0,76 | 13,1                            | 5,3       | 2,5   | 2,2   | 57,0/55,3              |
| ESQ 7.5.6 – FR/132M     | 7,5                     | 960          | 84,5      | 0,77 | 17,5                            | 5,3       | 3,1   | 2,8   | 70,0/67,9              |
| ESQ 11.0.6 – FR/160S    | 11                      | 970          | 87,0      | 0,80 | 24,0                            | 4,8       | 2,9   | 2,0   | 107/103,8              |
| ESQ 15.0.6 – FR/160M    | 15                      | 970          | 88,5      | 0,82 | 31,4                            | 4,8       | 3,0   | 2,3   | 122/118,3              |
| ESQ 18.5.6 – FR/180M    | 18,5                    | 975          | 89,0      | 0,82 | 38,5                            | 5,3       | 3,0   | 2,2   | 169/163,9              |
| ESQ 22.0.6 – FR/200M    | 22                      | 975          | 90,0      | 0,82 | 45,3                            | 5,1       | 3,3   | 2,4   | 220/213,4              |
| ESQ 30.0.6 – FR/200L    | 30                      | 975          | 90,0      | 0,82 | 61,8                            | 5,6       | 3,0   | 2,2   | 238/230,9              |
| ESQ 37.0.6 – FR/225M    | 37                      | 980          | 91,0      | 0,82 | 75,3                            | 5,7       | 3,0   | 2,1   | 280/271,6              |
| ESQ 45.0.6 – FR/250S    | 45                      | 980          | 92,0      | 0,82 | 90,6                            | 6,5       | 2,5   | 3,0   | 380/368,6              |
| ESQ 55.0.6 – FR/250M    | 55                      | 980          | 92,5      | 0,82 | 110                             | 6,5       | 3,4   | 2,3   | 420/407,4              |
| <b>2р=8</b>             |                         |              |           |      |                                 |           |       |       |                        |
| ESQ 0.18.8 – FR/71A     | 0,18                    | 670          | 51,0      | 0,55 | 0,98                            | 4,0       | 2,4   | 2,3   | 18,0/17,4              |
| ESQ 0.25.8 – FR/71B     | 0,25                    | 690          | 52,0      | 0,57 | 1,28                            | 4,0       | 2,4   | 2,3   | 19,0/18,4              |
| ESQ 0.37.8 – FR/80A     | 0,37                    | 690          | 56,0      | 0,59 | 1,70                            | 4,0       | 2,4   | 2,3   | 20,0/19,4              |
| ESQ 0.55.8 – FR/80B     | 0,55                    | 690          | 58,0      | 0,60 | 2,40                            | 4,0       | 2,4   | 2,3   | 21,0/20,4              |
| ESQ 0.75.8 – FR/90LA    | 0,75                    | 700          | 67,0      | 0,66 | 2,58                            | 4,0       | 2,4   | 2,3   | 22,8/21,3              |
| ESQ1.1.8 – FR/90LB      | 1,1                     | 710          | 72,0      | 0,68 | 3,41                            | 4,0       | 2,4   | 2,3   | 26,0/25,2              |
| ESQ 1.5.8 – FR/100L     | 1,5                     | 700          | 73,0      | 0,70 | 4,46                            | 4,0       | 2,4   | 2,3   | 34,0/33                |
| ESQ 2.2.8 – FR/112MA    | 2,2                     | 710          | 75,0      | 0,70 | 6,37                            | 3,6       | 2,4   | 2,3   | 37,0/35,9              |
| ESQ 3.0.8 – FR/112MB    | 3                       | 700          | 78,0      | 0,70 | 8,35                            | 3,8       | 2,4   | 2,3   | 41,0/39,8              |
| ESQ 4.0.8 – FR/132S     | 4                       | 720          | 82,0      | 0,71 | 10,4                            | 4,3       | 2,4   | 2,3   | 63,5/61,6              |
| ESQ 5.5.8 – FR/132M     | 5,5                     | 720          | 83,0      | 0,72 | 14,0                            | 4,3       | 2,4   | 2,3   | 76,0/73,7              |
| ESQ 7.5.8 – FR/160S     | 7,5                     | 730          | 85,0      | 0,72 | 18,6                            | 5,0       | 2,5   | 2,3   | 104/100,9              |
| ESQ 11.0.8 – FR/160M    | 11                      | 730          | 87,0      | 0,73 | 25,6                            | 4,9       | 2,4   | 2,3   | 119/115,4              |
| ESQ 15.0.8 – FR/180M    | 15                      | 730          | 88,0      | 0,75 | 34,5                            | 5,0       | 2,7   | 1,9   | 130/126,1              |
| ESQ 18.5.8 – FR/200M    | 18,5                    | 730          | 88,5      | 0,75 | 42,3                            | 5,1       | 2,5   | 2,1   | 210/203,7              |
| ESQ 22/0.8 – FR/200L    | 22                      | 730          | 89,5      | 0,75 | 49,8                            | 5,2       | 2,5   | 2,0   | 216/209,5              |
| ESQ 30.0.8 – FR/225M    | 30                      | 735          | 90,0      | 0,75 | 67,5                            | 6,2       | 2,7   | 2,1   | 283/274,5              |
| ESQ 37.0.8 – FR/250S    | 37                      | 738          | 91,0      | 0,76 | 81,3                            | 5,8       | 2,6   | 2,3   | 361/350,2              |
| ESQ 45.0.8 – FR /250M   | 45                      | 735          | 92,0      | 0,76 | 97,8                            | 5,3       | 2,5   | 2,2   | 425/412,3              |

\*В связи с постоянной работой по совершенствованию двигателей в конструкцию могут быть внесены изменения, не отраженные в данном издании.

### 13.3. Габаритные, установочные и присоединительные размеры

Исполнение IM 1081

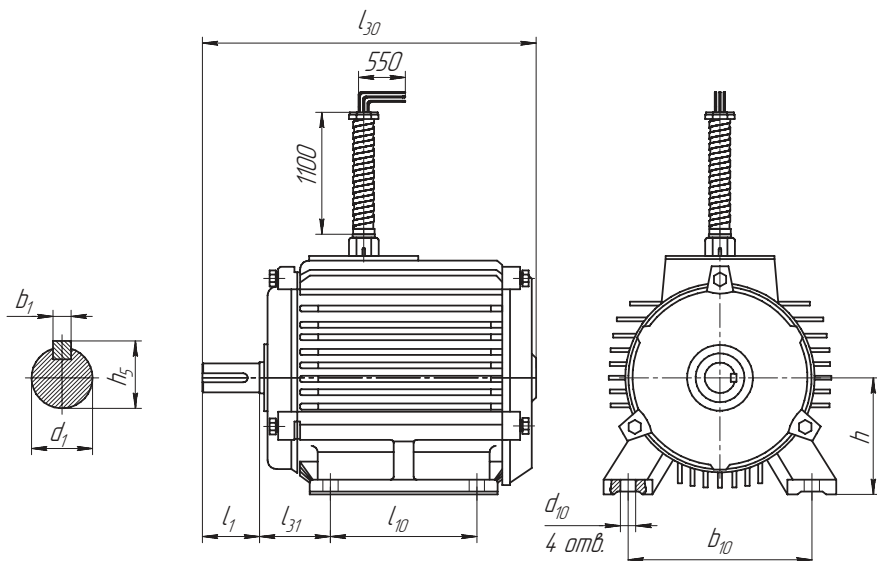


Таблица 13.3.1

Габаритные, установочные и присоединительные размеры ESQ-FR IM 1081

| Габарит | Число полюсов | Габаритные размеры, мм |          | Установочные и присоединительные размеры, мм |          |          |       |          |       |          |       |       |          |     |
|---------|---------------|------------------------|----------|--|----------|----------|-------|----------|-------|----------|-------|-------|----------|-----|
|         |               | $l_{30}$               | $d_{30}$ | $l_1$  | $l_{10}$ | $l_{31}$ | $d_1$ | $d_{10}$ | $b_1$ | $b_{10}$ | $h_1$ | $h_5$ | $h_{10}$ | $h$ |
| 71      | 2; 4; 6; 8    | 214                    | 145      | 40   | 90       | 45       | 19    | 7        | 6     | 112      | 6     | 21,5  | 8        | 71  |
| 80A     | 2; 4; 6; 8    | 246                    | 175      | 50   | 100      | 50       | 22    | 10       | 6     | 125      | 6     | 24,5  | 9        | 80  |
| 80B     | 2; 4; 6; 8    | 266                    | 175      | 50   | 100      | 50       | 22    | 10       | 6     | 125      | 6     | 24,5  | 9        | 80  |
| 90L     | 2; 4; 6; 8    | 285                    | 175      | 50   | 125      | 56       | 24    | 10       | 8     | 140      | 7     | 27    | 10       | 90  |
| 100S    | 2; 4          | 330                    | 215      | 60   | 112      | 63       | 28    | 12       | 8     | 160      | 7     | 31    | 12       | 100 |
| 100L    | 2; 4; 6; 8    | 330                    | 215      | 60   | 140      | 63       | 28    | 12       | 8     | 160      | 7     | 31    | 12       | 100 |
| 112M    | 2; 4; 6; 8    | 415                    | 240      | 80   | 140      | 70       | 32    | 12       | 10    | 190      | 8     | 35    | 14       | 112 |
| 132S    | 4; 6; 8       | 400                    | 255      | 80   | 140      | 89       | 38    | 12       | 10    | 216      | 8     | 41    | 16       | 132 |
| 132M    | 2; 4; 6; 8    | 440                    | 255      | 80   | 178      | 89       | 38    | 12       | 10    | 216      | 8     | 41    | 16       | 132 |
| 160S    | 2             | 504                    | 350      | 110  | 178      | 108      | 42    | 15       | 12    | 254      | 8     | 45    | 18       | 160 |
|         | 4; 6; 8       | 504                    | 358      | 110  | 178      | 108      | 48    | 15       | 14    | 254      | 9     | 51,5  | 18       | 160 |
| 160M    | 2             | 532                    | 350      | 110  | 210      | 108      | 42    | 15       | 12    | 254      | 8     | 45    | 18       | 160 |
|         | 4; 6; 8       | 532                    | 358      | 110  | 210      | 108      | 48    | 15       | 14    | 254      | 9     | 51,5  | 18       | 160 |
| 180S    | 2             | 602                    | 350      | 110  | 203      | 121      | 48    | 15       | 14    | 279      | 9     | 51,5  | 20       | 180 |
|         | 4             | 602                    | 350      | 110  | 203      | 121      | 55    | 15       | 16    | 279      | 10    | 59    | 20       | 180 |
| 180M    | 2             | 630                    | 350      | 110  | 241      | 121      | 48    | 15       | 14    | 279      | 9     | 51,5  | 20       | 180 |
|         | 4; 6; 8       | 630                    | 350      | 110  | 241      | 121      | 55    | 15       | 16    | 279      | 10    | 59    | 20       | 180 |
| 200M    | 2             | 650                    | 380      | 110  | 267      | 133      | 55    | 19       | 16    | 318      | 10    | 59    | 25       | 200 |
|         | 4; 6; 8       | 680                    | 380      | 140  | 267      | 133      | 60    | 19       | 18    | 318      | 11    | 64    | 25       | 200 |



Окончание таблицы 13.3.1

| Габарит | Число полюсов | Габаритные размеры, мм |     | Установочные и присоединительные размеры, мм |     |     |    |     |    |     |    |      |     |     |
|---------|---------------|------------------------|-----|--|-----|-----|----|-----|----|-----|----|------|-----|-----|
|         |               | l30                    | d30 | l1   | l10 | l31 | d1 | d10 | b1 | b10 | h1 | h5   | h10 | h   |
| 200L    | 2             | 680                    | 380 | 110  | 305 | 133 | 55 | 19  | 16 | 318 | 10 | 59   | 25  | 200 |
|         | 4; 6; 8       | 810                    | 380 | 140  | 305 | 133 | 60 | 19  | 18 | 318 | 11 | 64   | 25  | 200 |
| 225M    | 2             | 715                    | 420 | 110  | 311 | 149 | 55 | 19  | 16 | 356 | 10 | 64   | 30  | 225 |
|         | 4; 6; 8       | 745                    | 420 | 140  | 311 | 149 | 65 | 19  | 18 | 356 | 10 | 64   | 30  | 225 |
| 250S    | 2             | 760                    | 495 | 140  | 311 | 168 | 65 | 24  | 18 | 406 | 11 | 69   | 30  | 250 |
|         | 4; 6; 8       | 760                    | 495 | 140  | 311 | 168 | 75 | 24  | 20 | 406 | 12 | 74,5 | 30  | 250 |
| 250M    | 2             | 810                    | 495 | 140  | 349 | 168 | 65 | 24  | 18 | 406 | 11 | 69   | 30  | 250 |
|         | 4; 6; 8       | 810                    | 495 | 140  | 349 | 168 | 75 | 24  | 20 | 406 | 12 | 74,5 | 30  | 250 |

\*В связи с постоянной работой по совершенствованию двигателей в конструкцию могут быть внесены изменения, не отраженные в данном издании.

Таблица 13.3.2

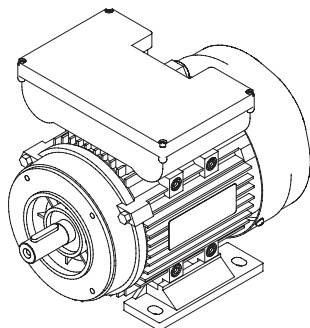
Габаритные, установочные и присоединительные размеры ESQ-FR/IM 1081

| Габарит | Число полюсов | Габаритные размеры, мм |     | Установочные и присоединительные размеры, мм |     |     |    |     |    |     |    |      |     |     |
|---------|---------------|------------------------|-----|--|-----|-----|----|-----|----|-----|----|------|-----|-----|
|         |               | l30                    | d30 | l1   | l10 | l31 | d1 | d10 | b1 | b10 | h1 | h5   | h10 | h   |
| 71      | 2; 4; 6; 8    | 260                    | 145 | 40   | 90  | 45  | 19 | 7   | 6  | 112 | 6  | 21,5 | 8   | 71  |
| 80A     | 2; 4; 6; 8    | 305                    | 175 | 50   | 100 | 50  | 22 | 10  | 6  | 125 | 6  | 24,5 | 9   | 80  |
| 80B     | 2; 4; 6; 8    | 325                    | 175 | 50   | 100 | 50  | 22 | 10  | 6  | 125 | 6  | 24,5 | 9   | 80  |
| 90L     | 2; 4; 6; 8    | 340                    | 175 | 50   | 125 | 56  | 24 | 10  | 8  | 140 | 7  | 27   | 10  | 90  |
| 100S    | 2; 4          | 385                    | 215 | 60   | 112 | 63  | 28 | 12  | 8  | 160 | 7  | 31   | 12  | 100 |
| 100L    | 2; 4; 6; 8    | 385                    | 215 | 60   | 140 | 63  | 28 | 12  | 8  | 160 | 7  | 31   | 12  | 100 |
| 112M    | 2; 4; 6; 8    | 420                    | 240 | 80   | 140 | 70  | 32 | 12  | 10 | 190 | 8  | 35   | 14  | 112 |
| 132S    | 4; 6; 8       | 470                    | 255 | 80   | 140 | 89  | 38 | 12  | 10 | 216 | 8  | 41   | 16  | 132 |
| 132M    | 2; 4; 6; 8    | 510                    | 255 | 80   | 178 | 89  | 38 | 12  | 10 | 216 | 8  | 41   | 16  | 132 |
| 160S    | 2             | 585                    | 350 | 110  | 178 | 108 | 42 | 15  | 12 | 254 | 8  | 45   | 18  | 160 |
|         | 4; 6; 8       | 585                    | 358 | 110  | 178 | 108 | 48 | 15  | 14 | 254 | 9  | 51,5 | 18  | 160 |
| 160M    | 2             | 615                    | 350 | 110  | 210 | 108 | 42 | 15  | 12 | 254 | 8  | 45   | 18  | 160 |
|         | 4; 6; 8       | 615                    | 358 | 110  | 210 | 108 | 48 | 15  | 14 | 254 | 9  | 51,5 | 18  | 160 |
| 180S    | 2             | 670                    | 350 | 110  | 203 | 121 | 48 | 15  | 14 | 279 | 9  | 51,5 | 20  | 180 |
|         | 4             | 670                    | 350 | 110  | 203 | 121 | 55 | 15  | 16 | 279 | 10 | 59   | 20  | 180 |
| 180M    | 2             | 700                    | 350 | 110  | 241 | 121 | 48 | 15  | 14 | 279 | 9  | 51,5 | 20  | 180 |
|         | 4; 6; 8       | 700                    | 350 | 110  | 241 | 121 | 55 | 15  | 16 | 279 | 10 | 59   | 20  | 180 |
| 200M    | 2             | 740                    | 380 | 110  | 267 | 133 | 55 | 19  | 16 | 318 | 10 | 59   | 25  | 200 |
|         | 4; 6; 8       | 770                    | 380 | 140  | 267 | 133 | 60 | 19  | 18 | 318 | 11 | 64   | 25  | 200 |
| 200L    | 2             | 770                    | 380 | 110  | 305 | 133 | 55 | 19  | 16 | 318 | 10 | 59   | 25  | 200 |
|         | 4; 6; 8       | 800                    | 380 | 140  | 305 | 133 | 60 | 19  | 18 | 318 | 11 | 64   | 25  | 200 |
| 225M    | 2             | 815                    | 420 | 110  | 311 | 149 | 55 | 19  | 16 | 356 | 10 | 64   | 30  | 225 |
|         | 4; 6; 8       | 845                    | 420 | 140  | 311 | 149 | 65 | 19  | 18 | 356 | 10 | 64   | 30  | 225 |
| 250S    | 2             | 860                    | 495 | 140  | 311 | 168 | 65 | 24  | 18 | 406 | 11 | 69   | 30  | 250 |
|         | 4; 6; 8       | 860                    | 495 | 140  | 311 | 168 | 75 | 24  | 20 | 406 | 12 | 74,5 | 30  | 250 |
| 250M    | 2             | 910                    | 495 | 140  | 349 | 168 | 65 | 24  | 18 | 406 | 11 | 69   | 30  | 250 |
|         | 4; 6; 8       | 910                    | 495 | 140  | 349 | 168 | 75 | 24  | 20 | 406 | 12 | 74,5 | 30  | 250 |

\*В связи с постоянной работой по совершенствованию двигателей в конструкцию могут быть внесены изменения, не отраженные в данном издании.

## 14. Электродвигатели серии 5АИЕ однофазные

(взаимозаменяемые с сериями: АИРЕ, АДМЕ)

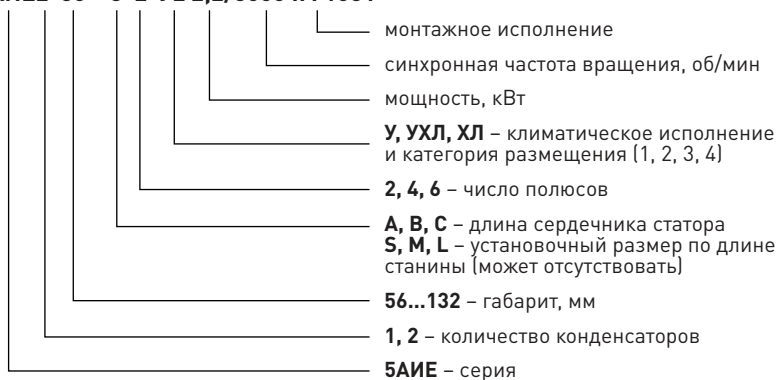


### 14.1. Общие сведения

Электродвигатели предназначены для комплектации электроприводов бытового и промышленного назначения, различных механизмов (деревообрабатывающих станков, насосов и др.). Питание от однофазной сети переменного тока напряжением 220 В.

#### Структура условного обозначения:

**5АИЕ2 80 С 2 У2 2,2/3000 IM 1081**



## 14.2. Конструктивное исполнение

Однофазные электродвигатели выпускаются в тех же конструктивных исполнениях, что и электродвигатели серии 5АИ, и соответствуют им по своим основным размерам.

Электродвигатели 5АИЕ выполнены с одним (рабочим) или двумя (рабочим и пусковым) конденсаторами. Пусковой конденсатор, при его наличии, отключается центробежным размыкателем, расположенным под кожухом электродвигателя.

Двигатели серии 5АИЕ изготавливаются с присоединительными размерами в соответствии с ГОСТ 31606-2012.

## 14.3. Технические характеристики

Таблица 14.3.1

**Технические характеристики электродвигателей серии 5АИЕ**

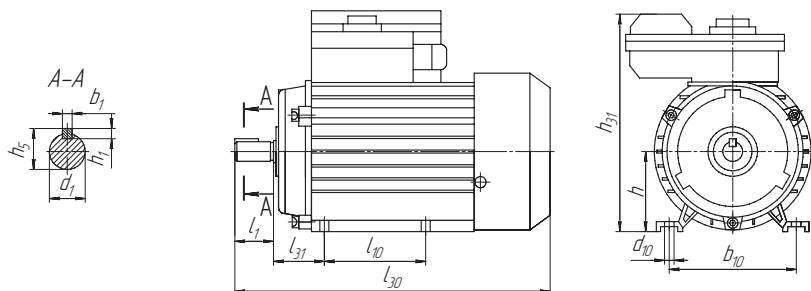
| Тип электро-двигателя | Мощность, кВт | Синхронная частота вращения, об./мин. | Напряжение, В | Ток статора, А | КПД, % | Коеф. Мощности | Ip/In | Mп/Mн | Mмакс/Mн | Емкость рабочего конденсатора мкф/В | Емкость пускового конденсатора мкф/В | Масса, кг |
|-----------------------|---------------|---------------------------------------|---------------|----------------|--------|----------------|-------|-------|----------|-------------------------------------|--------------------------------------|-----------|
| 5АИЕ1 56 А2           | 0,12          | 3000                                  | 220           | 0,96           | 60     | 0,9            | 3,8   | 0,5   | 1,7      | 4/450                               |                                      | 3         |
| 5АИЕ1 56 В2           | 0,18          | 3000                                  | 220           | 1,4            | 61     | 0,92           | 3,8   | 0,5   | 1,7      | 8/450                               |                                      | 3,5       |
| 5АИЕ1 56 С2           | 0,25          | 3000                                  | 220           | 2              | 63,5   | 0,92           | 3,8   | 0,5   | 1,7      | 10/450                              |                                      | 3,8       |
| 5АИЕ1 56 А4           | 0,12          | 1500                                  | 220           | 1,04           | 55     | 0,94           | 3,8   | 0,55  | 1,7      | 6/450                               |                                      | 3,9       |
| 5АИЕ1 56 В4           | 0,18          | 1500                                  | 220           | 1,51           | 57     | 0,94           | 3,8   | 0,45  | 1,7      | 8/450                               |                                      | 3,9       |
| 5АИЕ1 63 В2           | 0,37          | 3000                                  | 220           | 2,64           | 67     | 0,95           | 4     | 0,5   | 1,7      | 16/450                              |                                      | 4,8       |
| 5АИЕ1 63 С2           | 0,55          | 3000                                  | 220           | 3,76           | 70     | 0,95           | 4     | 0,4   | 1,7      | 20/450                              |                                      | 5         |
| 5АИЕ1 63 В4           | 0,25          | 1500                                  | 220           | 2,2            | 55     | 0,95           | 4     | 0,45  | 1,7      | 14/450                              |                                      | 5,4       |
| 5АИЕ1 63 С4           | 0,37          | 1500                                  | 220           | 2,86           | 62     | 0,95           | 4     | 0,4   | 1,7      | 16/450                              |                                      | 5,8       |
| 5АИЕ1 71 А2           | 0,55          | 3000                                  | 220           | 3,8            | 70     | 0,95           | 4     | 0,35  | 1,7      | 16/450                              |                                      | 6,6       |
| 5АИЕ2 71 А2           | 0,55          | 3000                                  | 220           | 3,8            | 70     | 0,94           | 5     | 1,8   | 1,8      | 20/450                              | 100/250                              | 7         |
| 5АИЕ1 71 В2           | 0,75          | 3000                                  | 220           | 4,96           | 75,9   | 0,95           | 4     | 0,4   | 1,7      | 30/450                              |                                      | 8         |
| 5АИЕ2 71 В2           | 0,75          | 3000                                  | 220           | 4,86           | 73     | 0,94           | 5     | 1,8   | 1,8      | 25/450                              | 100/250                              | 8,2       |
| 5АИЕ1 71 С2           | 1,1           | 3000                                  | 220           | 7,02           | 76     | 0,95           | 4     | 0,35  | 1,7      | 35/450                              |                                      | 9,6       |
| 5АИЕ2 71 С2           | 1,1           | 3000                                  | 220           | 7,14           | 73     | 0,94           | 5     | 1,8   | 1,8      | 30/450                              | 100/250                              | 10        |
| 5АИЕ1 71 А4           | 0,37          | 1500                                  | 220           | 3              | 62     | 0,9            | 4     | 0,35  | 1,7      | 14/450                              |                                      | 6,2       |
| 5АИЕ2 71 А4           | 0,37          | 1500                                  | 220           | 2,9            | 65     | 0,9            | 6     | 1,8   | 1,8      | 16/450                              | 100/250                              | 7,2       |
| 5АИЕ1 71 В4           | 0,55          | 1500                                  | 220           | 3,69           | 67     | 0,95           | 4     | 0,4   | 1,7      | 25/450                              |                                      | 8,6       |
| 5АИЕ2 71 В4           | 0,55          | 1500                                  | 220           | 3,8            | 68     | 0,94           | 6     | 1,8   | 1,8      | 20/450                              | 100/250                              | 9,2       |
| 5АИЕ1 71 С4           | 0,75          | 1500                                  | 220           | 5,2            | 73,8   | 0,95           | 4     | 0,35  | 1,7      | 30/450                              |                                      | 9,4       |
| 5АИЕ2 71 С4           | 0,75          | 1500                                  | 220           | 5,2            | 70     | 0,94           | 6     | 1,8   | 1,8      | 20/450                              | 100/250                              | 10        |
| 5АИЕ1 80 В2           | 1,5           | 3000                                  | 220           | 9,5            | 76,5   | 0,95           | 4,2   | 0,33  | 1,7      | 40/450                              |                                      | 13,4      |

Окончание таблицы 14.3.1

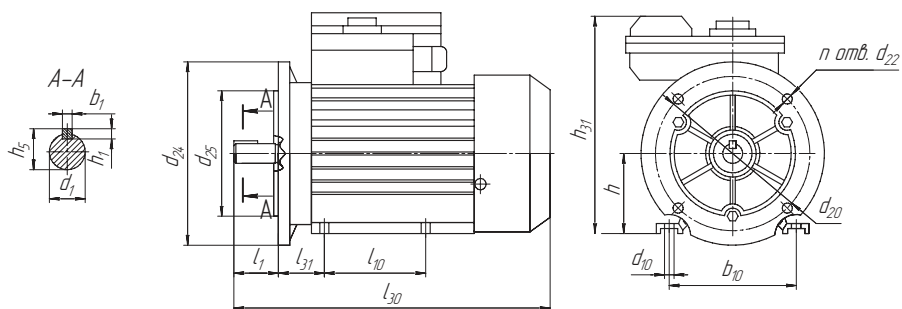
| Тип электро-двигателя | Мощность, кВт | Синхронная частота вращения, об./мин. | Напряжение, В | Ток статора, А | КПД, % | Коеф. Мощности | Ip/In | Mп/Мн | Ммакс/Мн | Емкость рабочего конденсатора мкф/В | Емкость пускового конденсатора мкф/В | Масса, кг |
|-----------------------|---------------|---------------------------------------|---------------|----------------|--------|----------------|-------|-------|----------|-------------------------------------|--------------------------------------|-----------|
| 5АИЕ2 80 В2           | 1,5           | 3000                                  | 220           | 9,47           | 75     | 0,95           | 6     | 1,8   | 1,8      | 30/450                              | 150/250                              | 12,5      |
| 5АИЕ1 80 С2           | 2,2           | 3000                                  | 220           | 13,5           | 77     | 0,95           | 4,2   | 0,35  | 1,7      | 50/450                              |                                      | 15,2      |
| 5АИЕ2 80 С2           | 2,2           | 3000                                  | 220           | 13,5           | 76     | 0,95           | 5,5   | 1,7   | 1,8      | 40/450                              | 150/250                              | 16        |
| 5АИЕ1 80 В4           | 1,1           | 1500                                  | 220           | 6,9            | 73     | 0,95           | 4,2   | 0,35  | 1,7      | 40/450                              |                                      | 13        |
| 5АИЕ2 80 В4           | 1,1           | 1500                                  | 220           | 7              | 73     | 0,95           | 6     | 1,8   | 1,8      | 30/450                              | 150/250                              | 13,2      |
| 5АИЕ1 80 С4           | 1,5           | 1500                                  | 220           | 9,3            | 73     | 0,95           | 4,2   | 0,35  | 1,7      | 50/450                              |                                      | 15,6      |
| 5АИЕ2 80 С4           | 1,5           | 1500                                  | 220           | 9,3            | 73     | 0,95           | 5,5   | 1,7   | 1,8      | 40/450                              | 150/250                              | 17        |
| 5АИЕ1 90 L2           | 3             | 3000                                  | 220           | 17,9           | 78     | 0,95           | 4,2   | 0,3   | 1,7      | 60/450                              |                                      | 17        |
| 5АИЕ2 90 L2           | 3             | 3000                                  | 220           | 18             | 78     | 0,95           | 6     | 1,7   | 1,8      | 50/450                              | 200/250                              | 19,8      |
| 5АИЕ1 90 L4           | 2,2           | 1500                                  | 220           | 13,8           | 76     | 0,95           | 4,2   | 0,3   | 1,7      | 60/450                              |                                      | 16,5      |
| 5АИЕ2 90 L4           | 2,2           | 1500                                  | 220           | 13,8           | 76     | 0,95           | 6     | 1,7   | 1,8      | 50/450                              | 200/250                              | 20,5      |
| 5АИЕ2 90 S6           | 0,55          | 1000                                  | 220           | 4,44           | 60     | 0,95           | 5,5   | 1,7   | 1,7      | 25/450                              | 150/250                              | 18        |
| 5АИЕ2 90 L6           | 0,75          | 1000                                  | 220           | 6              | 61     | 0,95           | 5,5   | 1,7   | 1,7      | 30/450                              | 200/250                              | 20        |
| 5АИЕ2 90 LB6          | 1,1           | 1000                                  | 220           | 8,3            | 64     | 0,95           | 5,5   | 1,7   | 1,7      | 35/450                              | 200/250                              | 22        |
| 5АИЕ2 100 LA2         | 4             | 3000                                  | 220           | 24,2           | 79     | 0,95           | 6,5   | 1,6   | 1,7      | 80/450                              | 300/250                              | 25        |
| 5АИЕ2 100 LB2         | 5,5           | 3000                                  | 220           | 34,18          | 77     | 0,95           | 6,5   | 1,6   | 1,7      | 100/450                             | 400/250                              | 32        |
| 5АИЕ2 100 S4          | 2,2           | 1500                                  | 220           | 13,9           | 76     | 0,95           | 6,5   | 1,6   | 1,7      | 50/450                              | 300/250                              | 25,1      |
| 5АИЕ2 100 LA4         | 3             | 1500                                  | 220           | 18,7           | 76     | 0,95           | 6,5   | 1,6   | 1,7      | 60/450                              | 300/250                              | 25,1      |
| 5АИЕ2 100 LB4         | 4             | 1500                                  | 220           | 24,6           | 77     | 0,95           | 6,5   | 1,6   | 1,7      | 80/450                              | 300/250                              | 31,8      |
| 5АИЕ2 112 MA2         | 5,5           | 3000                                  | 220           | 32,9           | 80     | 0,95           | 6,5   | 1,5   | 1,7      | 100/450                             | 400/250                              | 47        |
| 5АИЕ2 112 MB2         | 7,5           | 3000                                  | 220           | 44,8           | 80     | 0,95           | 6,5   | 1,5   | 1,7      | 120/450                             | 500/250                              | 47        |
| 5АИЕ2 112 M4          | 5,5           | 1500                                  | 220           | 33,3           | 78     | 0,95           | 6,5   | 1,5   | 1,7      | 100/450                             | 400/250                              | 49        |
| 5АИЕ2 132 S2          | 7,5           | 3000                                  | 220           | 44,8           | 80     | 0,95           | 6,5   | 1,5   | 1,7      | 100/450                             | 500/250                              | 61        |
| 5АИЕ2 132 M2          | 11            | 3000                                  | 220           | 65,7           | 80     | 0,95           | 6,5   | 1,5   | 1,7      | 120/450                             | 700/250                              | 74        |
| 5АИЕ2 132 M4          | 7,5           | 1500                                  | 220           | 45,5           | 79     | 0,95           | 6,5   | 1,5   | 1,7      | 120/450                             | 500/250                              | 72        |

#### 14.4. Габаритные, установочные и присоединительные размеры

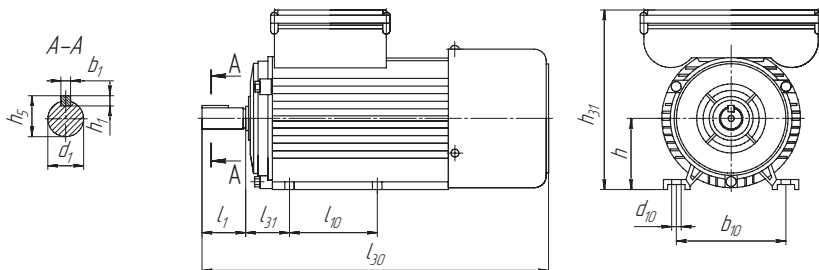
##### С одним конденсатором Исполнение IM 1081/B3



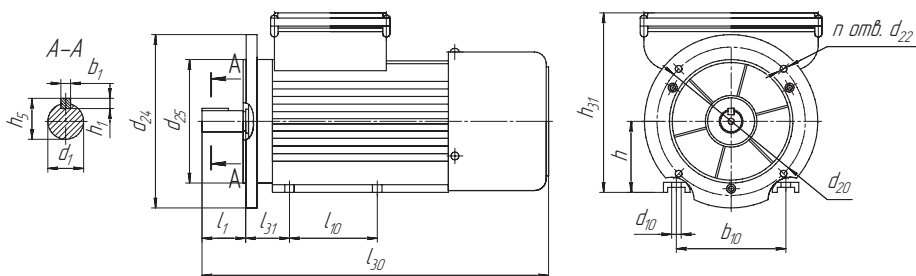
##### Исполнение IM 2081/B35



**С двумя конденсаторами**  
Исполнение IM 1081/B3



Исполнение IM 2081/B35



## 14. Электродвигатели серии 5АИЕ однофазные

(взаимозаменяемые с сериями: АИРЕ, АДМЕ)

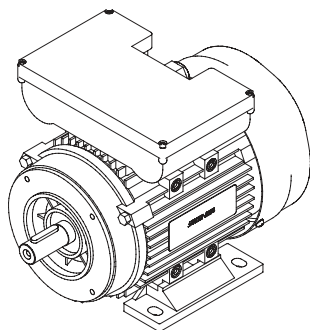


Таблица 14.4.1

Габаритные, установочные и присоединительные размеры электродвигателей серии 5АИЕ

| Тип электро-<br>двигателя | L30 | h31 | d24 | L1     |    | L10 | L31 | d1 | d10 | d20 | d22    |    | d25 | b1 | b10 | h  |        |        |
|---------------------------|-----|-----|-----|--------|----|-----|-----|----|-----|-----|--------|----|-----|----|-----|----|--------|--------|
|                           |     |     |     | E      | B  |     |     |    |     |     | C      | D  |     |    |     |    | K      | M      |
| Количество<br>полюсов     | L   | HD  | P   | B14/B5 | E  | B   | C   | D  | K   | M   | B14/B5 | S  | N   | F  | A   | h  |        |        |
|                           |     |     |     |        |    |     |     |    |     |     |        |    |     |    |     |    | B14/B5 | B14/B5 |
| 5АИЕ 56А/В                | 206 | 157 | 99  | 140    | 23 | 71  | 36  | 11 | 6   | 85  | 115    | M6 | 10  | 70 | 95  | 4  | 90     | 56     |
| 5АИЕ 56С                  | 231 | 157 | 99  | 140    | 23 | 71  | 36  | 11 | 6   | 85  | 115    | M6 | 10  | 70 | 95  | 4  | 90     | 56     |
| 5АИЕ 63А/В/С              | 249 | 174 | 110 | 160    | 30 | 80  | 40  | 14 | 7   | 100 | 130    | M6 | 10  | 80 | 110 | 5  | 100    | 63     |
| 5АИЕ1 71А/В               | 262 | 180 | 105 | 200    | 40 | 90  | 45  | 19 | 7   | 85  | 165    | M6 | 12  | 70 | 130 | 6  | 112    | 71     |
|                           | 278 | 180 | 105 | 200    | 40 | 90  | 45  | 19 | 7   | 85  | 165    | M6 | 12  | 70 | 130 | 6  | 112    | 71     |
| 5АИЕ2 71А/В               | 306 | 180 | 105 | 200    | 40 | 90  | 45  | 19 | 7   | 85  | 165    | M6 | 12  | 70 | 130 | 6  | 112    | 71     |
|                           | 322 | 180 | 105 | 200    | 40 | 90  | 45  | 19 | 7   | 85  | 165    | M6 | 12  | 70 | 130 | 6  | 112    | 71     |
| 5АИЕ1 71С                 | 278 | 180 | 105 | 200    | 40 | 90  | 45  | 19 | 7   | 85  | 165    | M6 | 12  | 70 | 130 | 6  | 112    | 71     |
| 5АИЕ2 71С                 | 322 | 180 | 105 | 200    | 40 | 90  | 45  | 19 | 7   | 85  | 165    | M6 | 12  | 70 | 130 | 6  | 112    | 71     |
| 5АИЕ1 80А/В               | 329 | 192 | -   | 200    | 50 | 100 | 50  | 22 | 10  | -   | 165    | -  | 12  | -  | 130 | 6  | 125    | 80     |
| 5АИЕ2 80В                 | 353 | 202 | -   | 200    | 50 | 100 | 50  | 22 | 10  | -   | 165    | -  | 12  | -  | 130 | 6  | 125    | 80     |
|                           | 349 | 192 | -   | 200    | 50 | 100 | 50  | 22 | 10  | -   | 165    | -  | 12  | -  | 130 | 6  | 125    | 80     |
| 5АИЕ1 80С                 | 369 | 192 | -   | 200    | 50 | 100 | 50  | 22 | 10  | -   | 165    | -  | 12  | -  | 130 | 6  | 125    | 80     |
|                           | 373 | 202 | -   | 200    | 50 | 100 | 50  | 22 | 10  | -   | 165    | -  | 12  | -  | 130 | 6  | 125    | 80     |
| 5АИЕ2 80С                 | 393 | 202 | -   | 200    | 50 | 100 | 50  | 22 | 10  | -   | 165    | -  | 12  | -  | 130 | 6  | 125    | 80     |
|                           | 409 | 202 | -   | 250    | 50 | 125 | 56  | 24 | 10  | -   | 215    | -  | 15  | -  | 180 | 8  | 140    | 90     |
| 5АИЕ2 90Л                 | 433 | 212 | -   | 250    | 50 | 125 | 56  | 24 | 10  | -   | 215    | -  | 15  | -  | 180 | 8  | 140    | 90     |
|                           | 425 | 228 | -   | 250    | 60 | 112 | 63  | 28 | 12  | -   | 215    | -  | 15  | -  | 180 | 8  | 160    | 100    |
| 5АИЕ2 100С                | 445 | 242 | -   | 250    | 60 | 112 | 63  | 28 | 12  | -   | 215    | -  | 15  | -  | 180 | 8  | 160    | 100    |
| 5АИЕ2 100ЛА               | 485 | 242 | -   | 250    | 60 | 140 | 63  | 28 | 12  | -   | 215    | -  | 15  | -  | 180 | 8  | 160    | 100    |
| 5АИЕ2 100ЛВ               | 505 | 288 | -   | 300    | 80 | 140 | 70  | 32 | 12  | -   | 265    | -  | 15  | -  | 230 | 10 | 190    | 112    |
| 5АИЕ2 132                 | 565 | 350 | -   | 300    | 80 | 178 | 89  | 38 | 12  | -   | 265    | -  | 15  | -  | 230 | 10 | 216    | 132    |

## 15. Электродвигатели серии 5АИСЕ однофазные



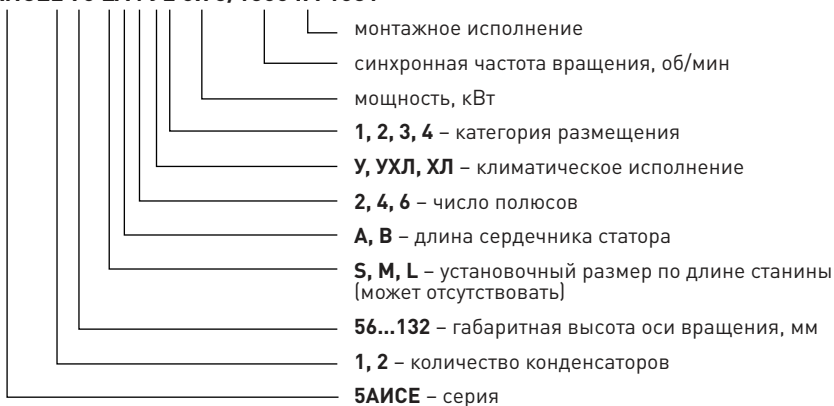
### 15.1. Общие сведения

Электродвигатели серии 5АИСЕ (5АИСЕ1, 5АИСЕ2) — общепромышленные однофазные двигатели, предназначенные для комплектации электроприводов бытового и промышленного назначения, различных производственных механизмов (деревообрабатывающих станков, насосов, конвейеров и др.).

Двигатели серии 5АИСЕ рассчитаны на подключение к однофазной сети с напряжением 220 В.

#### Структура условного обозначения:

**5АИСЕ2 90 LA4 Y2 0.75/1500 IM 1081**





## 15.2. Конструктивное исполнение

Однофазные электродвигатели выпускаются в тех же конструктивных исполнениях, что и электродвигатели серии ESQ, и соответствуют им по своим основным размерам.

Электродвигатели 5АИСЕ выполнены с одним (рабочим) или двумя (рабочим и пусковым) конденсаторами. Пусковой конденсатор, при его наличии, отключается центробежным размыкателем, расположенным под кожухом электродвигателя.

Двигатели серии 5АИСЕ изготавливаются с присоединительными размерами в соответствии с DIN 50347:2003.

## 15.3. Технические характеристики

Таблица 15.3.1

Технические характеристики электродвигателей 5АИСЕ однофазных

| Тип электродвигателя | Мощность, кВт | Синхронная частота вращения, об./мин. | Напряжение, В | Ток статора, А | КПД, % | Козф. мощности | Ip/In | Mп/Мн | Ммакс/Мн | Емкость рабочего конденсатора мкф/В | Емкость пускового Конденсатора Мкф/В | Масса, кг |
|----------------------|---------------|---------------------------------------|---------------|----------------|--------|----------------|-------|-------|----------|-------------------------------------|--------------------------------------|-----------|
| 5АИСЕ1 56А2          | 0,09          | 3000                                  | 220           | 0,8            | 56     | 0,9            | 3,8   | 0,5   | 1,7      | 3/450                               |                                      | 2,8       |
| 5АИСЕ1 56В2          | 0,12          | 3000                                  | 220           | 1              | 60     | 0,9            | 3,8   | 0,5   | 1,7      | 4/450                               |                                      | 3         |
| 5АИСЕ1 56А4          | 0,06          | 1500                                  | 220           | 0,7            | 50     | 0,82           | 3,8   | 0,55  | 1,7      | 3/450                               |                                      | 2,8       |
| 5АИСЕ1 56В4          | 0,09          | 1500                                  | 220           | 1              | 52     | 0,85           | 3,8   | 0,45  | 1,7      | 4/450                               |                                      | 3         |
| 5АИСЕ1 63А2          | 0,18          | 3000                                  | 220           | 1,3            | 65     | 0,95           | 4     | 0,5   | 1,7      | 6/450                               |                                      | 4         |
| 5АИСЕ1 63В2          | 0,25          | 3000                                  | 220           | 1,8            | 66     | 0,95           | 4     | 0,4   | 1,7      | 8/450                               |                                      | 4,3       |
| 5АИСЕ1 63А4          | 0,12          | 1500                                  | 220           | 1,2            | 57     | 0,85           | 4     | 0,45  | 1,7      | 6/450                               |                                      | 4         |
| 5АИСЕ1 63В4          | 0,18          | 1500                                  | 220           | 1,7            | 59     | 0,85           | 4     | 0,4   | 1,7      | 8/450                               |                                      | 4,3       |
| 5АИСЕ1 71А2          | 0,37          | 3000                                  | 220           | 2,7            | 67     | 0,95           | 4     | 0,4   | 1,7      | 12/450                              |                                      | 5,9       |
| 5АИСЕ2 71А2          | 0,37          | 3000                                  | 220           | 2,7            | 67     | 0,94           | 5     | 1,8   | 1,8      | 12/450                              | 100/250                              | 5,6       |
| 5АИСЕ1 71В2          | 0,55          | 3000                                  | 220           | 3,8            | 70     | 0,95           | 4     | 0,35  | 1,7      | 16/450                              |                                      | 6,6       |
| 5АИСЕ2 71В2          | 0,55          | 3000                                  | 220           | 3,8            | 70     | 0,94           | 5     | 1,8   | 1,8      | 16/450                              | 100/250                              | 7         |
| 5АИСЕ1 71А4          | 0,25          | 1500                                  | 220           | 2,1            | 61     | 0,88           | 4     | 0,4   | 1,7      | 12/450                              |                                      | 5,8       |
| 5АИСЕ2 71А4          | 0,25          | 1500                                  | 220           | 2,1            | 62     | 0,9            | 6     | 1,8   | 1,8      | 12/450                              | 75/250                               | 5,8       |
| 5АИСЕ1 71В4          | 0,37          | 1500                                  | 220           | 3              | 62     | 0,9            | 4     | 0,35  | 1,7      | 14/450                              |                                      | 6,2       |
| 5АИСЕ2 71В4          | 0,37          | 1500                                  | 220           | 2,9            | 65     | 0,9            | 6     | 1,8   | 1,8      | 14/450                              | 75/250                               | 7,2       |
| 5АИСЕ1 80А2          | 0,75          | 3000                                  | 220           | 5,1            | 72     | 0,94           | 4,2   | 0,33  | 1,7      | 25/450                              |                                      | 8,9       |
| 5АИСЕ2 80А2          | 0,75          | 3000                                  | 220           | 5,2            | 72     | 0,92           | 6     | 1,8   | 1,8      | 20/450                              | 100/250                              | 9,2       |
| 5АИСЕ1 80В2          | 1,1           | 3000                                  | 220           | 7              | 75     | 0,95           | 4,2   | 0,33  | 1,7      | 30/450                              |                                      | 10,8      |
| 5АИСЕ2 80В2          | 1,1           | 3000                                  | 220           | 7              | 75     | 0,95           | 6     | 1,8   | 1,8      | 25/450                              | 100/250                              | 10,8      |
| 5АИСЕ1 80А4          | 0,55          | 1500                                  | 220           | 4,2            | 64     | 0,94           | 4,2   | 0,35  | 1,7      | 20/450                              |                                      | 8,6       |
| 5АИСЕ2 80А4          | 0,55          | 1500                                  | 220           | 4              | 68     | 0,92           | 6     | 1,8   | 1,8      | 20/450                              | 100/250                              | 8,6       |
| 5АИСЕ1 80В4          | 0,75          | 1500                                  | 220           | 5,4            | 68     | 0,94           | 4,2   | 0,32  | 1,7      | 25/450                              |                                      | 9,8       |

Окончание таблицы 15.3.1

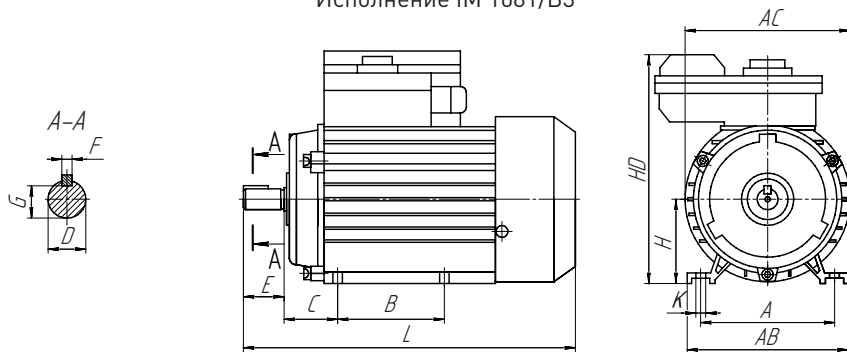
| Тип электродвигателя | Мощность, кВт | Синхронная частота вращения, об./мин. | Напряжение, В | Ток статора, А | КПД, % | Кэф. мощности | Ip/In | Mп/Мн | Ммакс/Мн | Емкость рабочего конденсатора мкф/В | Емкость пускового Конденсатора Мкф/В | Масса, кг |
|----------------------|---------------|---------------------------------------|---------------|----------------|--------|---------------|-------|-------|----------|-------------------------------------|--------------------------------------|-----------|
| 5АИСЕ2 80В4          | 0,75          | 1500                                  | 220           | 5,2            | 71     | 0,92          | 6     | 1,8   | 1,8      | 25/450                              | 100/250                              | 11        |
| 5АИСЕ1 90S2          | 1,5           | 3000                                  | 220           | 9,5            | 76     | 0,95          | 4,2   | 0,3   | 1,7      | 40/450                              |                                      | 13        |
| 5АИСЕ2 90S2          | 1,5           | 3000                                  | 220           | 9,5            | 76     | 0,95          | 5     | 1,7   | 1,8      | 40/450                              | 200/250                              | 12,6      |
| 5АИСЕ1 90LA2         | 2,2           | 3000                                  | 220           | 13,7           | 77     | 0,95          | 4,2   | 0,3   | 1,7      | 50/450                              |                                      | 15        |
| 5АИСЕ2 90LA2         | 2,2           | 3000                                  | 220           | 13,7           | 77     | 0,95          | 6     | 1,7   | 1,8      | 50/450                              | 200/250                              | 17,5      |
| 5АИСЕ1 90S4          | 1,1           | 1500                                  | 220           | 7,4            | 71     | 0,95          | 4,2   | 0,3   | 1,7      | 35/450                              |                                      | 12,8      |
| 5АИСЕ2 90S4          | 1,1           | 1500                                  | 220           | 7,2            | 73     | 0,95          | 5,5   | 1,7   | 1,8      | 35/450                              | 200/250                              | 12,8      |
| 5АИСЕ1 90LA4         | 1,5           | 1500                                  | 220           | 9,9            | 73     | 0,95          | 4,2   | 0,3   | 1,7      | 50/450                              |                                      | 15        |
| 5АИСЕ2 90LA4         | 1,5           | 1500                                  | 220           | 9,6            | 75     | 0,95          | 6     | 1,7   | 1,8      | 40/450                              | 200/250                              | 16,8      |
| 5АИСЕ2 90S6          | 0,55          | 1000                                  | 220           | 4,5            | 60     | 0,94          | 5,5   | 1,7   | 1,7      | 25/450                              | 150/250                              | 12        |
| 5АИСЕ2 90LA6         | 0,75          | 1000                                  | 220           | 6              | 61     | 0,94          | 5,5   | 1,7   | 1,7      | 30/450                              | 200/250                              | 13        |
| 5АИСЕ2 90LB6         | 1,1           | 1000                                  | 220           | 8,3            | 64     | 0,94          | 5,5   | 1,7   | 1,7      | 35/450                              | 200/250                              | 17        |
| 5АИСЕ2 100 LA2       | 3             | 3000                                  | 220           | 18,2           | 79     | 0,95          | 6,5   | 1,6   | 1,7      | 60/450                              | 300/250                              | 22,5      |
| 5АИСЕ2 100 LA4       | 2,2           | 1500                                  | 220           | 13,9           | 76     | 0,95          | 6,5   | 1,6   | 1,7      | 50/450                              | 300/250                              | 22        |
| 5АИСЕ2 100 LB4       | 3             | 1500                                  | 220           | 18,7           | 77     | 0,95          | 6,5   | 1,6   | 1,7      | 60/450                              | 300/250                              | 25,1      |
| 5АИСЕ2 112 M4        | 4             | 1500                                  | 220           | 24,6           | 78     | 0,95          | 6,5   | 1,5   | 1,7      | 80/450                              | 400/250                              | 32,5      |
| 5АИСЕ2 112 MA2       | 4             | 3000                                  | 220           | 24,3           | 79     | 0,95          | 6,5   | 1,5   | 1,7      | 80/450                              | 400/250                              | 27        |
| 5АИСЕ2 132 SA2       | 5,5           | 3000                                  | 220           | 33,3           | 79     | 0,95          | 6,5   | 1,5   | 1,7      | 100/450                             | 500/250                              | 38        |
| 5АИСЕ2 132 SB2       | 7,5           | 3000                                  | 220           | 44,9           | 80     | 0,95          | 6,5   | 1,5   | 1,7      | 120/450                             | 500/250                              | 42,5      |
| 5АИСЕ2 132 S4        | 5,5           | 1500                                  | 220           | 33,8           | 78     | 0,95          | 6,5   | 1,5   | 1,7      | 100/450                             | 500/250                              | 44,7      |
| 5АИСЕ2 132 M4        | 7,5           | 1500                                  | 220           | 45,4           | 79     | 0,95          | 6,5   | 1,5   | 1,7      | 120/450                             | 500/250                              | 55,5      |

\*В связи с постоянной работой по совершенствованию двигателей в конструкцию могут быть внесены изменения, не отраженные в данном издании.

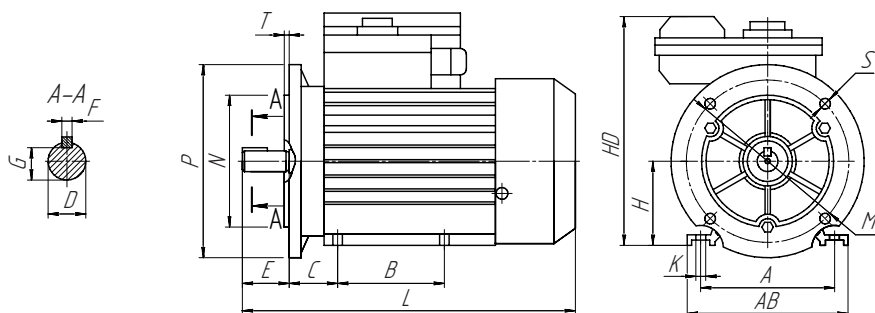
15.4. Габаритные, установочные и присоединительные размеры

**С одним конденсатором**

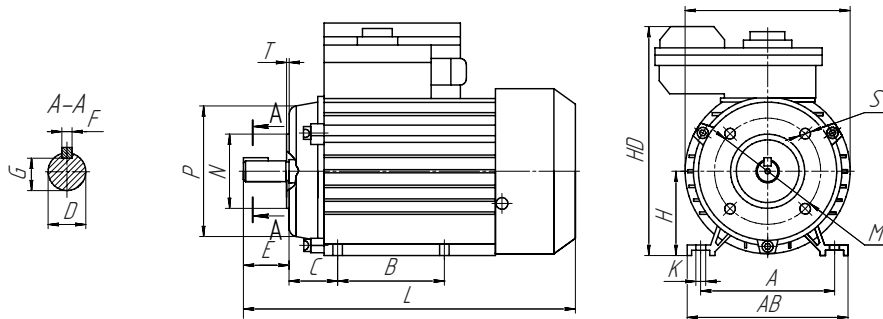
Исполнение IM 1081/B3



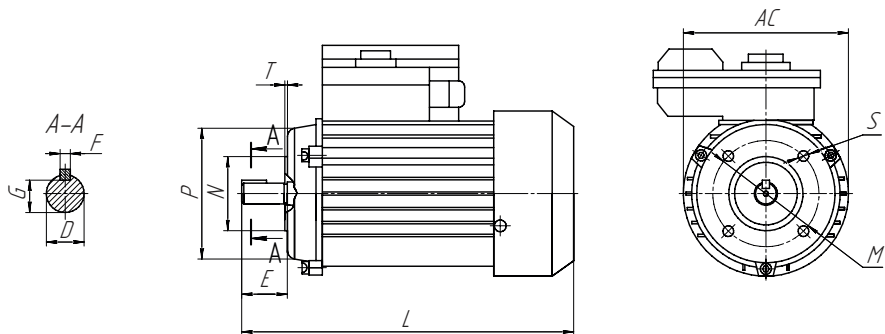
Исполнение IM 2081/B35



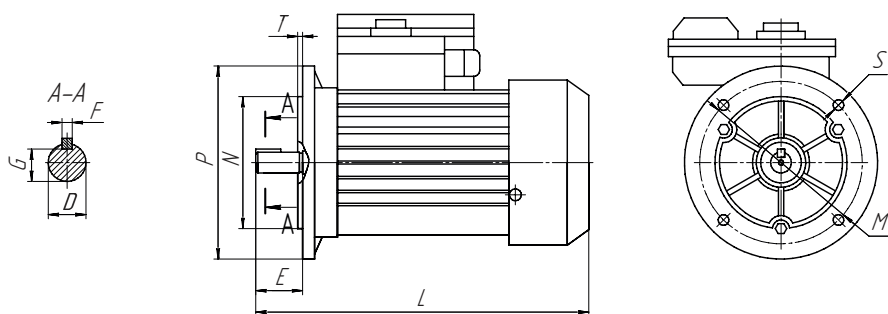
Исполнение IM 2181/B34



Исполнение IM 3681/B14

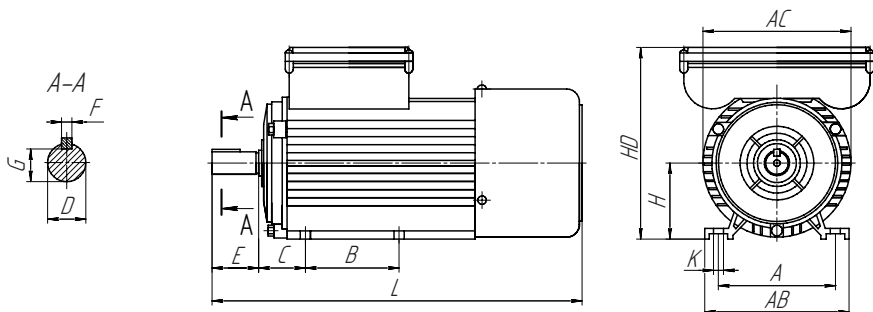


Исполнение IM 3081/B5

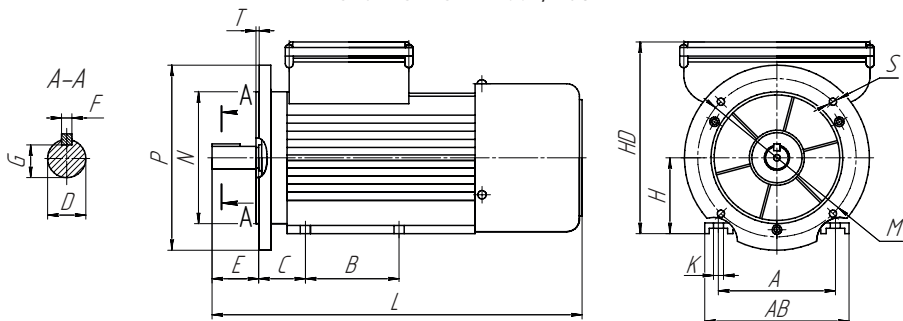


**С двумя конденсаторами**

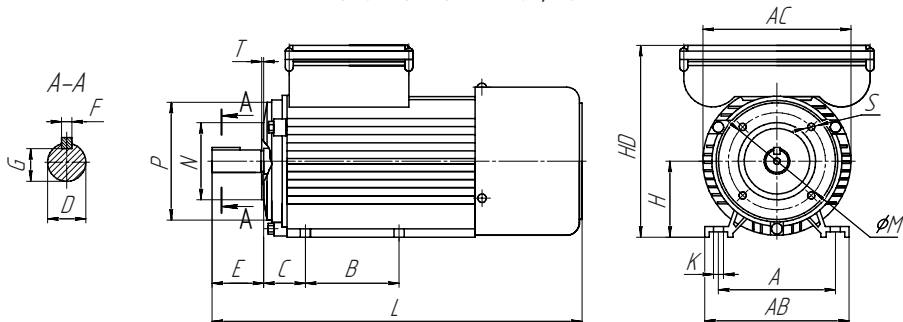
Исполнение IM 1081/B3



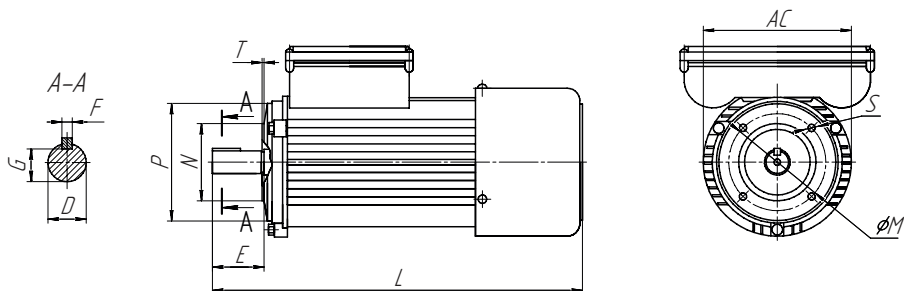
Исполнение IM 2081/B35



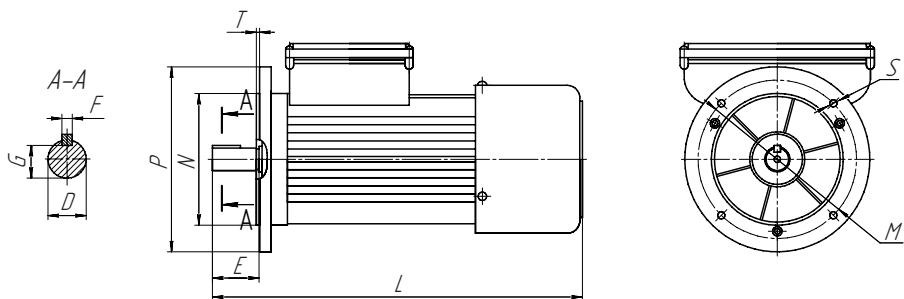
Исполнение IM 2181/B34



Исполнение IM 3681/B14



Исполнение IM 3081/B5



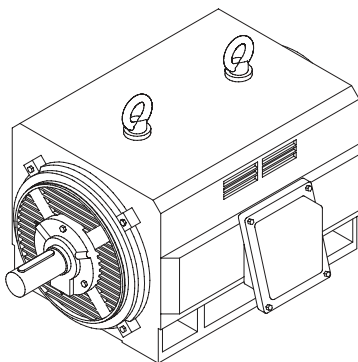
## 15. Электродвигатели серии 5АИСЕ однофазные

Таблица 15.4.1  
**Габаритные, установочные и присоединительные размеры электродвигателей 5АИСЕ однофазных**

| Тип электродвигателя | A   | B   | C  | D  | E  | F  | G    | H   | K   | M       | N       | P       | S      |  | T       | AB  | AC  | HD  | L   |
|----------------------|-----|-----|----|----|----|----|------|-----|-----|---------|---------|---------|--------|--|---------|-----|-----|-----|-----|
|                      |     |     |    |    |    |    |      |     |     |         |         |         | B5/B14 |  |         |     |     |     |     |
| 5АИСЕ 56             | 90  | 71  | 36 | 9  | 20 | 3  | 7.2  | 56  | 5.8 | 100/65  | 80/50   | 120/80  | 7/M5   |  | 3/2.5   | 115 | 120 | 135 | 170 |
| 5АИСЕ 63             | 100 | 80  | 40 | 11 | 23 | 4  | 8.5  | 63  | 7   | 115/75  | 95/60   | 140/90  | 10/M5  |  | 3/2.5   | 130 | 130 | 165 | 230 |
| 5АИСЕ 71             | 112 | 90  | 45 | 14 | 30 | 5  | 11   | 71  | 7   | 130/85  | 110/70  | 160/105 | 10/M6  |  | 3.5/2.5 | 145 | 145 | 180 | 255 |
| 5АИСЕ 80             | 125 | 100 | 50 | 19 | 40 | 6  | 15.5 | 80  | 10  | 165/100 | 130/80  | 200/120 | 12/M6  |  | 3.5/3   | 160 | 165 | 200 | 295 |
| 5АИСЕ 90S            | 140 | 100 | 56 | 24 | 50 | 8  | 20   | 90  | 10  | 165/115 | 130/95  | 200/140 | 12/M8  |  | 3.5/3   | 180 | 185 | 220 | 310 |
| 5АИСЕ 90L            | 140 | 125 | 56 | 24 | 50 | 8  | 20   | 90  | 10  | 165/115 | 130/95  | 200/140 | 12/M8  |  | 3.5/3   | 180 | 185 | 220 | 355 |
| 5АИСЕ 100            | 160 | 140 | 63 | 28 | 60 | 8  | 24   | 100 | 12  | 215/130 | 180/110 | 250/160 | 15/M8  |  | 4/4     | 205 | 200 | 260 | 430 |
| 5АИСЕ 112            | 190 | 140 | 70 | 28 | 60 | 8  | 24   | 112 | 12  | 215/130 | 180/110 | 250/160 | 15/M8  |  | 4/4     | 245 | 250 | 300 | 455 |
| 5АИСЕ 132S           | 216 | 140 | 89 | 38 | 80 | 10 | 33   | 132 | 12  | 265/165 | 230/130 | 300/200 | 15/M10 |  | 4/4     | 280 | 290 | 350 | 525 |
| 5АИСЕ 132M           | 216 | 178 | 89 | 38 | 80 | 10 | 33   | 132 | 12  | 265/165 | 230/130 | 300/200 | 15/M10 |  | 4/4     | 280 | 290 | 350 | 565 |

\*В связи с постоянной работой по совершенствованию двигателей в конструкцию могут быть внесены изменения, не отраженные в данном издании.

## 16. Электродвигатели серии 5АИН



### 16.1. Общие сведения

Электродвигатели серии 5АИН предназначены для продолжительного режима работы S1 в закрытых помещениях от сети переменного тока частотой 50 или 60 Гц.

#### Структура условного обозначения:

**5АИН 280 М 4 У2 160/1500 IM 1001**

|   |   |
|---|---|
| — | монтажное исполнение  |
| — | синхронная частота вращения, об/мин   |
| — | мощность, кВт   |
| — | <b>У, Т, ХЛ</b> – климатическое исполнение и категория размещения (1, 2, 3, 4, 5) |
| — | <b>2, 4, 6, 8, 10, 12</b> – число полюсов   |
| — | <b>S, M, L</b> – установочный размер по длине станины                             |
| — | <b>180...355</b> – габарит, мм  |
| — | <b>H</b> – степень защиты IP23  |
| — | <b>И</b> – интерэлектро   |
| — | <b>A</b> – асинхронный  |
| — | <b>5</b> – порядковый номер серии   |



## 16.2. Технические характеристики

Таблица 16.2.1

## Технические характеристики электродвигателей серии 5АИН

| Тип электро-<br>двигателя | Мощность,<br>кВт | Синхронная<br>частота<br>вращения,<br>об/мин | Ток статора<br>при<br>380 В, А | КПД<br>% | Коэффициент<br>мощности | In/<br>In | Масса,<br>кг |
|---------------------------|------------------|--|--------------------------------|----------|-------------------------|-----------|--------------|
| 5АИН 180 S2               | 37               | 3000   | 69,4                           | 92,0     | 0,88                    | 7,0       | 194          |
| 5АИН 180 M2               | 45               | 3000   | 84,0                           | 92,5     | 0,88                    | 7,0       | 231          |
| 5АИН 180 S4               | 30               | 1500   | 58,6                           | 91,5     | 0,85                    | 7,0       | 200          |
| 5АИН 180 M4               | 37               | 1500   | 71,9                           | 92,0     | 0,85                    | 7,0       | 238          |
| 5АИН 180 S6               | 18,5             | 1000   | 38,5                           | 89,0     | 0,82                    | 6,7       | 210          |
| 5АИН 180 M6               | 22               | 1000   | 45,3                           | 90,0     | 0,82                    | 6,7       | 246          |
| 5АИН 180 S8               | 15               | 750  | 34,5                           | 88,0     | 0,75                    | 6,0       | 225          |
| 5АИН 180 M8               | 18,5             | 750  | 42,3                           | 88,5     | 0,75                    | 6,0       | 254          |
| 5АИН 200 M2               | 55               | 3000   | 102,1                          | 93       | 0,88                    | 7,0       | 300          |
| 5АИН 200 L2               | 75               | 3000   | 137,7                          | 93       | 0,89                    | 7,0       | 324          |
| 5АИН 200 M4               | 45               | 1500   | 87,0                           | 92,5     | 0,85                    | 7,0       | 285          |
| 5АИН 200 L4               | 55               | 1500   | 105,7                          | 93,0     | 0,85                    | 7,0       | 335          |
| 5АИН 200 M6               | 30               | 1000   | 58,96                          | 90       | 0,86                    | 6,5       | 268          |
| 5АИН 200 L6               | 37               | 1000   | 71,92                          | 91       | 0,86                    | 6,5       | 262          |
| 5АИН 200 M8               | 22               | 750  | 45,6                           | 89,5     | 0,82                    | 6,0       | 270          |
| 5АИН 200 L8               | 30               | 750  | 63,38                          | 90,0     | 0,8                     | 6,0       | 288          |
| 5АИН 225 M2               | 90               | 3000   | 165,4                          | 93       | 0,89                    | 6,8       | 395          |
| 5АИН 225 M4               | 75               | 1500   | 143,4                          | 93,5     | 0,85                    | 6,7       | 423          |
| 5АИН 225 M6               | 45               | 1000   | 90,74                          | 92,0     | 0,82                    | 6,5       | 370          |
| 5АИН 225 M8               | 37               | 750  | 82,4                           | 91       | 0,75                    | 6,0       | 353          |
| 5АИН 250 S2               | 110              | 3000   | 200,8                          | 93,5     | 0,89                    | 6,8       | 460          |
| 5АИН 250 M2               | 132              | 3000   | 239,7                          | 94       | 0,89                    | 6,8       | 520          |
| 5АИН 250 S4               | 90               | 1500   | 169,1                          | 94       | 0,86                    | 6,7       | 493          |
| 5АИН 250 M4               | 110              | 1500   | 206,7                          | 94       | 0,86                    | 6,7       | 542          |
| 5АИН 250 S6               | 55               | 1000   | 110,2                          | 92,5     | 0,82                    | 6,5       | 438          |
| 5АИН 250 M6               | 75               | 1000   | 150,2                          | 92,5     | 0,82                    | 6,8       | 524          |
| 5АИН 250 S8               | 45               | 750  | 99,1                           | 92       | 0,75                    | 6,0       | 456          |
| 5АИН 250 M8               | 55               | 750  | 121,1                          | 92       | 0,75                    | 6,0       | 526          |
| 5АИН 280 S2               | 160              | 3000   | 290,6                          | 94       | 0,89                    | 6,8       | 703          |
| 5АИН 280 M2               | 200              | 3000   | 357,3                          | 94,5     | 0,9                     | 6,8       | 687          |
| 5АИН 280 S4               | 132              | 1500   | 245,2                          | 94       | 0,87                    | 6,8       | 678          |
| 5АИН 280 M4               | 160              | 1500   | 297,3                          | 94       | 0,87                    | 6,8       | 766          |
| 5АИН 280 S6               | 90               | 1000   | 171,17                         | 93       | 0,86                    | 6,5       | 672          |

Окончание таблицы 16.2.1

| Тип электро-двигателя | Мощность, кВт | Синхронная частота вращения, об/мин | Ток статора при 380 В, А | КПД % | Коэффициент мощности | Ip/In | Масса, кг |
|-----------------------|---------------|-------------------------------------|--------------------------|-------|----------------------|-------|-----------|
| 5АИН 280 М6           | 110           | 1000                                | 209,21                   | 93    | 0,86                 | 6,5   | 732       |
| 5АИН 280 S8           | 75            | 750                                 | 143,41                   | 92,5  | 0,86                 | 6,0   | 706       |
| 5АИН 280 М8           | 90            | 750                                 | 175,25                   | 93,0  | 0,84                 | 6,0   | 783       |
| 5АИН 280 S10          | 45            | 600                                 | 95,22                    | 91    | 0,79                 | 5,5   | 809       |
| 5АИН 280 М10          | 55            | 600                                 | 119,66                   | 92    | 0,76                 | 5,5   | 866       |
| 5АИН 315 М2           | 250           | 3000                                | 442,22                   | 94,5  | 0,91                 | 6,8   | 1230      |
| 5АИН 315 S4           | 200           | 1500                                | 361,72                   | 94,5  | 0,89                 | 6,8   | 1065      |
| 5АИН 315 М4           | 250           | 1500                                | 452,16                   | 94,5  | 0,89                 | 6,8   | 1220      |
| 5АИН 315 S6           | 132           | 1000                                | 252,3                    | 93,5  | 0,85                 | 6,5   | 1150      |
| 5АИН 315 М6           | 160           | 1000                                | 304,2                    | 94    | 0,85                 | 6,5   | 1203      |
| 5АИН 315 S8           | 110           | 750                                 | 209,21                   | 93    | 0,86                 | 6,0   | 1155      |
| 5АИН 315 М8           | 132           | 750                                 | 249,71                   | 93,5  | 0,86                 | 6,0   | 1245      |
| 5АИН 315 S10          | 75            | 600                                 | 158,98                   | 92    | 0,78                 | 5,5   | 1160      |
| 5АИН 315 М10          | 90            | 600                                 | 189,75                   | 92,5  | 0,78                 | 5,5   | 1265      |
| 5АИН 315 S12          | 55            | 500                                 | 124,24                   | 91    | 0,74                 | 5,5   | 1155      |
| 5АИН 315 М12          | 75            | 500                                 | 168,49                   | 91,5  | 0,74                 | 5,5   | 1245      |
| 5АИН 355 S2           | 315           | 3000                                | 559,8                    | 95    | 0,9                  | 6,5   | 1510      |
| 5АИН 355 М2           | 400           | 3000                                | 707,1                    | 95,5  | 0,9                  | 6,5   | 1730      |
| 5АИН 355 S4           | 315           | 1500                                | 572,5                    | 95    | 0,88                 | 6,5   | 1700      |
| 5АИН 355 М4           | 400           | 1500                                | 715,0                    | 95,5  | 0,89                 | 6,5   | 2048      |
| 5АИН 355 S6           | 200           | 1000                                | 365,84                   | 94,5  | 0,88                 | 6,0   | 1782      |
| 5АИН 355 М6           | 250           | 1000                                | 457,29                   | 94,5  | 0,88                 | 6,0   | 1922      |
| 5АИН 355 S8           | 160           | 750                                 | 302,68                   | 93,5  | 0,86                 | 5,5   | 1720      |
| 5АИН 355 М8           | 200           | 750                                 | 376,33                   | 94    | 0,86                 | 5,5   | 1797      |
| 5АИН 355 S10          | 110           | 600                                 | 230,67                   | 93    | 0,78                 | 5,5   | 1680      |
| 5АИН 355 М10          | 132           | 600                                 | 276,5                    | 93    | 0,78                 | 5,5   | 1705      |
| 5АИН 355 S12          | 90            | 500                                 | 201,09                   | 92    | 0,74                 | 5,5   | 1680      |
| 5АИН 355 М12          | 110           | 500                                 | 245,78                   | 92    | 0,74                 | 5,5   | 1705      |

\*В связи с постоянной работой по совершенствованию двигателей в конструкцию могут быть внесены изменения, не отраженные в данном издании.

## 16.3. Габаритные, установочные и присоединительные размеры

Исполнение IM 1001/B3

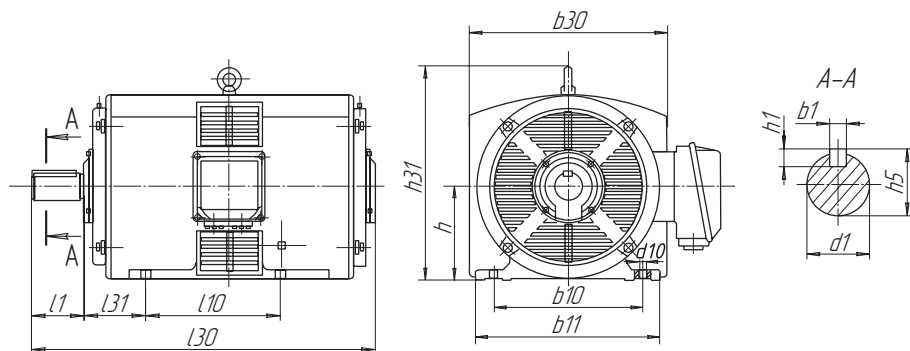


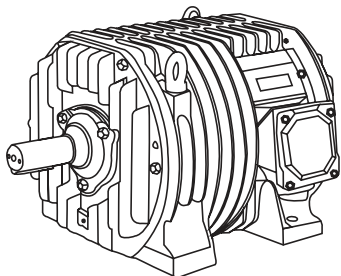
Таблица 16.3.1

Габаритные, установочные и присоединительные размеры электродвигателей серии 5АИН

| Тип электро-<br>двигателя | Число<br>полюсов | Габаритные, установочные и присоединительные размеры, мм |          |          |       |          |          |       |          |       |          |          |       |       |     |
|---------------------------|------------------|--|----------|----------|-------|----------|----------|-------|----------|-------|----------|----------|-------|-------|-----|
|                           |                  | $l_{30}$   | $h_{31}$ | $b_{30}$ | $l_1$ | $l_{10}$ | $l_{31}$ | $d_1$ | $d_{10}$ | $b_1$ | $b_{10}$ | $b_{11}$ | $h_1$ | $h_5$ | $h$ |
| 5АИН 180 S                | 2                | 700  | 434      | 410      | 110   | 203      | 121      | 48    | 15       | 14    | 279      | 350      | 9     | 51,5  | 180 |
|                           | 4; 6             | 700  | 434      | 410      | 110   | 203      | 121      | 55    | 15       | 16    | 279      | 350      | 10    | 59    | 180 |
| 5АИН 180 M                | 2                | 700  | 434      | 410      | 110   | 241      | 121      | 48    | 15       | 14    | 279      | 350      | 9     | 51,5  | 180 |
|                           | 4; 6             | 700  | 434      | 410      | 110   | 241      | 121      | 55    | 15       | 16    | 279      | 350      | 10    | 59    | 180 |
| 5АИН 200 M                | 2                | 654  | 489      | 460      | 110   | 267      | 133      | 55    | 19       | 18    | 318      | 400      | 10    | 59    | 200 |
|                           | 4; 6; 8          | 684  | 489      | 460      | 140   | 267      | 133      | 60    | 19       | 18    | 318      | 400      | 11    | 64    | 200 |
| 5АИН 200 L                | 2                | 720  | 489      | 460      | 110   | 305      | 133      | 55    | 19       | 18    | 318      | 400      | 10    | 59    | 200 |
|                           | 4; 6; 8          | 750  | 489      | 460      | 140   | 305      | 133      | 60    | 19       | 18    | 318      | 400      | 11    | 64    | 200 |
| 5АИН 225 M                | 2                | 755  | 529      | 500      | 140   | 311      | 149      | 55    | 19       | 18    | 311      | 446      | 10    | 59    | 225 |
|                           | 4; 6; 8          | 785  | 529      | 500      | 140   | 311      | 149      | 65    | 19       | 18    | 311      | 446      | 11    | 69    | 225 |
| 5АИН 250 S                | 2                | 786  | 605      | 550      | 140   | 311      | 168      | 65    | 24       | 18    | 406      | 510      | 11    | 69    | 250 |
|                           | 4; 6; 8          | 786  | 605      | 550      | 140   | 311      | 168      | 75    | 24       | 20    | 406      | 510      | 12    | 79,5  | 250 |
| 5АИН 250 M                | 2                | 835  | 605      | 550      | 140   | 349      | 168      | 65    | 24       | 18    | 406      | 510      | 11    | 69    | 250 |
|                           | 4; 6; 8          | 835  | 605      | 550      | 140   | 349      | 168      | 75    | 24       | 20    | 406      | 510      | 12    | 79,5  | 250 |
| 5АИН 280 S                | 2                | 885  | 662      | 600      | 140   | 368      | 190      | 70    | 24       | 20    | 457      | 566      | 12    | 74,5  | 280 |
|                           | 4; 6             | 915  | 662      | 600      | 170   | 368      | 190      | 80    | 24       | 22    | 457      | 566      | 14    | 85    | 280 |
| 5АИН 280 M                | 2                | 935  | 662      | 600      | 140   | 368      | 190      | 70    | 24       | 20    | 457      | 566      | 12    | 74,5  | 280 |
|                           | 4; 6             | 965  | 662      | 600      | 170   | 419      | 190      | 80    | 24       | 22    | 457      | 566      | 14    | 85    | 280 |
| 5АИН 315 S                | 2                | 985  | 708      | 660      | 140   | 406      | 216      | 75    | 28       | 20    | 508      | 630      | 12    | 79,5  | 315 |
|                           | 4; 6             | 1015   | 708      | 660      | 170   | 406      | 216      | 90    | 28       | 25    | 508      | 630      | 14    | 95    | 315 |
| 5АИН 315 M                | 2                | 1095   | 708      | 660      | 140   | 457      | 216      | 75    | 28       | 20    | 508      | 630      | 12    | 79,5  | 315 |
|                           | 4; 6             | 1125   | 708      | 660      | 170   | 457      | 216      | 90    | 28       | 25    | 508      | 630      | 14    | 95    | 315 |
| 5АИН 355 S                | 2                | 1310   | 915      | 785      | 170   | 500      | 254      | 85    | 28       | 22    | 610      | 760      | 14    | 90    | 355 |
|                           | 4; 6             | 1350   | 915      | 785      | 210   | 500      | 254      | 100   | 28       | 28    | 610      | 760      | 16    | 106   | 355 |
| 5АИН 355 M                | 2                | 1380   | 915      | 785      | 170   | 560      | 254      | 85    | 28       | 22    | 610      | 760      | 14    | 90    | 355 |
|                           | 4; 6             | 1420   | 915      | 785      | 210   | 560      | 254      | 100   | 28       | 28    | 610      | 760      | 16    | 106   | 355 |

\*В связи с постоянной работой по совершенствованию двигателей в конструкцию могут быть внесены изменения, не отраженные в данном издании.

## 17. Электродвигатели серии 5ARM



### 17.1. Общие сведения

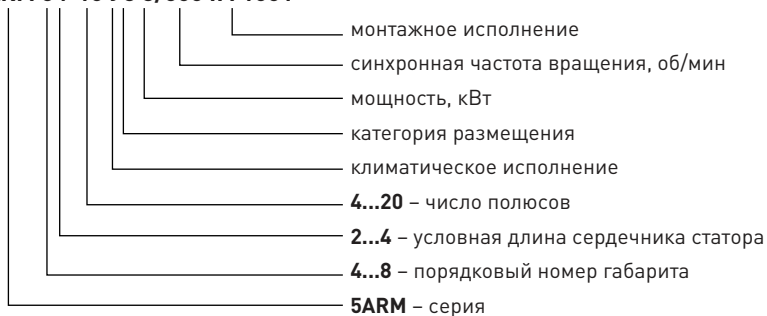
Электродвигатели серии 5ARM — общепромышленные трехфазные асинхронные электродвигатели, предназначенные для индивидуального привода роликов рольгангов металлургических предприятий, а также для иных приводов в металлургической промышленности и других областях, для эксплуатации в макроклиматических районах с умеренным (У) климатом в условиях, определяемых категориями размещения 3 по ГОСТ 15150-69.

Двигатели серии 5ARM обладают следующими особенностями:

- номинальное напряжение питания 380 В, частота питающей сети 50 Гц, соединение выводов обмотки в звезду (Y);
- класс изоляции обмотки H по ГОСТ 8865-93;
- метод охлаждения двигателя IC 410 по ГОСТ 60034-6-2012 – охлаждение естественной вентиляцией и теплообменом с окружающей средой;
- степень защиты IP 55 по ГОСТ 60034-5-2011.

### Структура условного обозначения:

**5ARM 64-10 УЗ 3/600 IM 1001**



## 17.2 Технические характеристики

Таблица 17.2.1

## Технические характеристики электродвигателей серии 5ARM

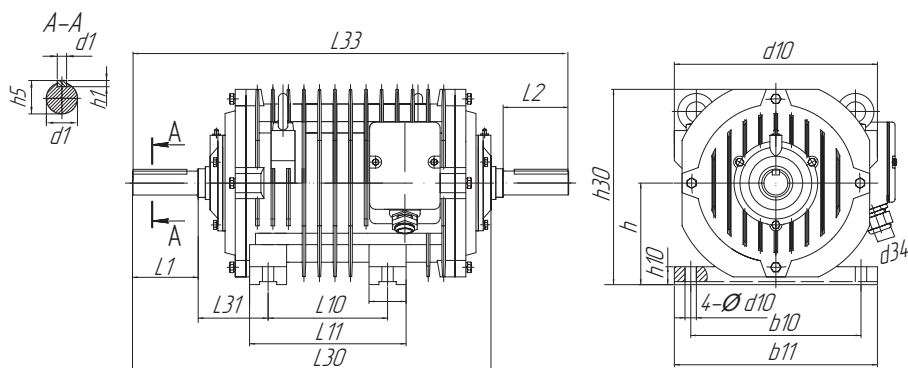
| Тип электродвигателя | Мощность, кВт | Асинхронная скорость вращения, об/мин | Пусковой ток, А | Пусковой момент Н*м | Момент инерции, кг·м <sup>2</sup> | Масса, кг |
|----------------------|---------------|---------------------------------------|-----------------|---------------------|-----------------------------------|-----------|
| 5ARM42-4             | 1,10          | 1290                                  | 10,0            | 20                  | 0,015                             | 75        |
| 5ARM43-4             | 1,50          | 1329                                  | 16,0            | 30                  | 0,022                             | 76        |
| 5ARM42-6             | 0,90          | 850                                   | 8,0             | 24                  | 0,015                             | 77        |
| 5ARM43-6             | 1,20          | 864                                   | 14,0            | 34                  | 0,022                             | 78        |
| 5ARM42-8             | 0,71          | 641                                   | 8,0             | 28                  | 0,022                             | 79        |
| 5ARM43-8             | 0,90          | 631                                   | 10,0            | 34                  | 0,028                             | 82        |
| 5ARM42-10            | 0,50          | 494                                   | 6,0             | 24                  | 0,022                             | 82        |
| 5ARM43-10            | 0,63          | 497                                   | 8,7             | 34                  | 0,028                             | 83        |
| 5ARM42-12            | 0,30          | 393                                   | 5,0             | 22                  | 0,022                             | 84        |
| 5ARM43-12            | 0,40          | 409                                   | 6,9             | 31                  | 0,028                             | 85        |
| 5ARM52-4             | 3,00          | 1354                                  | 40,0            | 67                  | 0,058                             | 110       |
| 5ARM52-6             | 2,00          | 876                                   | 22,0            | 55                  | 0,058                             | 113       |
| 5ARM53-6             | 3,00          | 896                                   | 40,0            | 102                 | 0,085                             | 129       |
| 5ARM52-8             | 1,60          | 599                                   | 16,0            | 58                  | 0,058                             | 117       |
| 5ARM53-8             | 2,50          | 611                                   | 28,0            | 96                  | 0,085                             | 130       |
| 5ARM52-10            | 1,30          | 481                                   | 15,0            | 67                  | 0,064                             | 119       |
| 5ARM53-10            | 2,00          | 470                                   | 22,0            | 96                  | 0,091                             | 133       |
| 5ARM52-12            | 1,00          | 385                                   | 12,0            | 60                  | 0,064                             | 121       |
| 5ARM53-12            | 1,60          | 379                                   | 20,0            | 98                  | 0,091                             | 135       |
| 5ARM64-6             | 5,50          | 903                                   | 76,0            | 210                 | 0,240                             | 265       |
| 5ARM63-8             | 3,00          | 646                                   | 30,0            | 120                 | 0,200                             | 268       |
| 5ARM64-8             | 3,60          | 665                                   | 45,0            | 175                 | 0,240                             | 270       |
| 5ARM63-10            | 2,50          | 507                                   | 26,0            | 134                 | 0,200                             | 273       |
| 5ARM64-10            | 3,00          | 508                                   | 37,0            | 180                 | 0,240                             | 275       |
| 5ARM63-12            | 1,90          | 430                                   | 23,0            | 128                 | 0,200                             | 278       |
| 5ARM64-12            | 2,40          | 435                                   | 34,0            | 180                 | 0,240                             | 280       |
| 5ARM63-16            | 1,40          | 311                                   | 20,0            | 125                 | 0,240                             | 285       |
| 5ARM64-16            | 1,70          | 318                                   | 27,0            | 180                 | 0,280                             | 290       |
| 5ARM73-10            | 5,00          | 537                                   | 62              | 285                 | 0,668                             | 410       |
| 5ARM74-10            | 6,70          | 543                                   | 85              | 425                 | 0,799                             | 430       |
| 5ARM73-12            | 4,20          | 441                                   | 48              | 270                 | 0,668                             | 420       |
| 5ARM74-12            | 5,30          | 446                                   | 67              | 450                 | 0,799                             | 430       |
| 5ARM73-16            | 3,00          | 327                                   | 39              | 268                 | 0,799                             | 440       |
| 5ARM74-16            | 4,00          | 332                                   | 58              | 425                 | 1,126                             | 460       |

Окончание таблицы 17.2.1

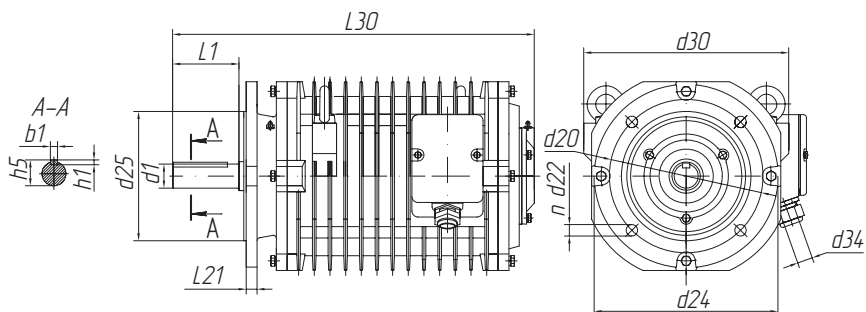
| Тип электродвигателя | Мощность, кВт | Асинхронная скорость вращения, об/мин | Пусковой ток, А | Пусковой момент Н*м | Момент инерции, кг·м <sup>2</sup> | Масса, кг |
|----------------------|---------------|---------------------------------------|-----------------|---------------------|-----------------------------------|-----------|
| 5ARM83-10            | 8,00          | 533                                   | 90              | 380                 | 1,412                             | 590       |
| 5ARM84-10            | 10,00         | 543                                   | 130             | 550                 | 1,691                             | 610       |
| 5ARM83-12            | 6,70          | 451                                   | 80              | 425                 | 1,409                             | 595       |
| 5ARM84-12            | 8,00          | 454                                   | 100             | 560                 | 1,568                             | 620       |
| 5ARM83-16            | 5,00          | 333                                   | 58              | 425                 | 1,568                             | 625       |
| 5ARM84-16            | 6,30          | 334                                   | 73              | 560                 | 1,996                             | 635       |
| 5ARM83-20            | 4,00          | 262                                   | 50              | 425                 | 2,051                             | 640       |
| 5ARM84-20            | 5,00          | 263                                   | 64              | 560                 | 2,530                             | 645       |

\*В связи с постоянной работой по совершенствованию двигателей в конструкцию могут быть внесены изменения, не отраженные в данном издании.

### 17.3. Габаритные, установочные и присоединительные размеры



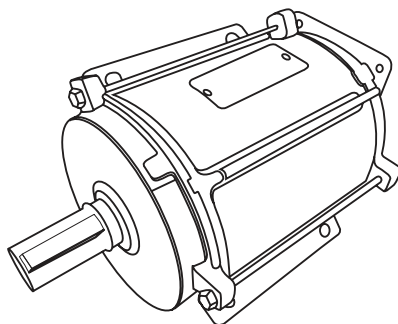
| Тип электродвигателя | d30 | L30 | L33  | h30 | b1 | b10 | d1 d2 | d10 | L1 L2 | L10 | L31   | h   | h1 | h5   | b11 | d34   | L11 | L12 | h10 |
|----------------------|-----|-----|------|-----|----|-----|-------|-----|-------|-----|-------|-----|----|------|-----|-------|-----|-----|-----|
| 5ARM43<br>5ARM43     | 250 | 475 | 556  | 247 | 10 | 210 | 32    | 15  | 80    | 150 | 100   | 125 | 8  | 35   | 245 | 22-32 | 202 | 68  | 22  |
| 5ARM52<br>5ARM53     | 340 | 600 | 714  | 327 | 12 | 285 | 40    | 19  | 110   | 200 | 117   | 170 | 8  | 43   | 340 | 22-32 | 262 | 62  | 30  |
| 5ARM63<br>5ARM64     | 425 | 630 | 766  | 395 | 14 | 350 | 50    | 19  | 110   | 270 | 138   | 200 | 9  | 53.5 | 425 | 22-32 | 345 | 75  | 35  |
| 5ARM73<br>5ARM74     | 508 | 760 | 922  | 470 | 18 | 400 | 60    | 24  | 140   | 340 | 151   | 250 | 11 | 64   | 485 | 22-32 | 465 | 135 | 40  |
| 5ARM83<br>5ARM84     | 560 | 955 | 1137 | 535 | 20 | 490 | 75    | 32  | 140   | 480 | 188.5 | 280 | 12 | 79.5 | 585 | 22-32 | 620 | 170 | 50  |



| Тип электродвигателя | d30 | L30 | b1 | d1 | d20 | d22 | d24 | d25 | L1  | h1 | h5   | n | d34   | L21 |
|----------------------|-----|-----|----|----|-----|-----|-----|-----|-----|----|------|---|-------|-----|
| 5ARM42<br>5ARM43     | 250 | 475 | 10 | 32 | 185 | 15  | 220 | 150 | 80  | 8  | 35   | 4 | 22-32 | 15  |
| 5ARM52<br>5ARM53     | 340 | 600 | 12 | 40 | 255 | 19  | 305 | 215 | 110 | 8  | 43   | 4 | 22-32 | 18  |
| 5ARM63<br>5ARM64     | 425 | 630 | 14 | 50 | 350 | 19  | 400 | 300 | 110 | 9  | 53.5 | 8 | 22-32 | 18  |
| 5ARM73<br>5ARM74     | 508 | 760 | 18 | 60 | 400 | 19  | 450 | 350 | 140 | 11 | 64   | 8 | 22-32 | 20  |

\*В связи с постоянной работой по совершенствованию двигателей в конструкцию могут быть внесены изменения, не отраженные в данном издании.

## 18. Электродвигатели серии 5АИП



### 18.1. Общие сведения

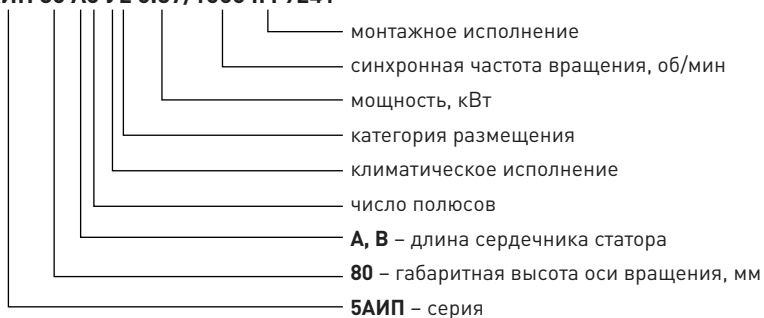
Электродвигатели серии 5АИП – трехфазные двигатели с короткозамкнутым ротором. Предназначены для привода вентиляторов, устанавливаемых в животноводческих и птицеводческих помещениях с искусственной вентиляцией. Электродвигатели рассчитаны на работу в воздушной среде с повышенным содержанием двуокиси серы, сероводорода, аммиака, хлороводорода. Устанавливаются в вытяжном камине вентиляционно-отопительной системы на растяхках с осевым вентилятором на конце вала.

Электродвигатели серии 5АИП предназначены для подключения к трехфазной сети с напряжением 220 или 380 В и частотой 50 Гц.

Конструктивное исполнение двигателей IM 9241 по ГОСТ Р МЭК 60034-7-2012. Класс изоляции F по ГОСТ 8865-93. Степень защиты IP 55 по ГОСТ IEC 60034-5-2011.

### Структура условного обозначения:

**5АИП 80 А6 У2 0.37/1000 IM 9241**





## 18.2. Технические характеристики

Таблица 18.2.1

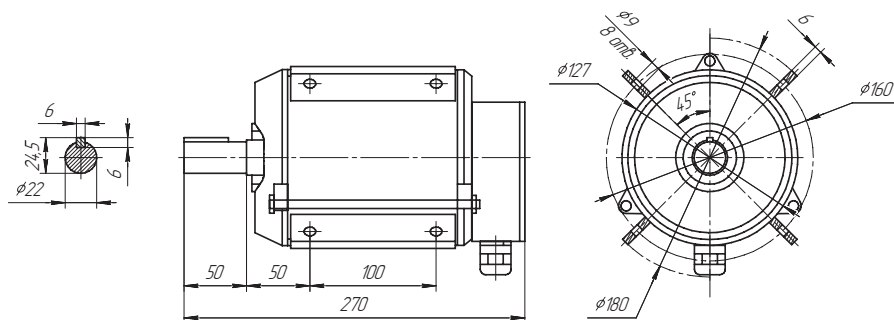
## Технические характеристики электродвигателей серии 5АИП

| Тип                              | Мощность, кВт | Напряжение, В | Ток, А при 220/380 В | Коэффициент мощности | КПД, % | Мп/Мн | Ip/In | Ммакс/Мн | Масса, кг |
|----------------------------------|---------------|---------------|----------------------|----------------------|--------|-------|-------|----------|-----------|
| <b>6 полюсов (1000 об./мин.)</b> |               |               |                      |                      |        |       |       |          |           |
| 5АИП 80А6 0.37/1000              | 0,37          | 220/380       | 2,24/1,25            | 0,75                 | 64     | 1,9   | 4,5   | 2        | 11        |
| 5АИП 80В6 0.55/1000              | 0,55          | 220/380       | 2,90/1,63            | 0,77                 | 65     | 1,9   | 4,5   | 2        | 12        |
| 5АИП 80С6 0.75/1000              | 0,75          | 220/380       | 3,6/2,1              | 0,76                 | 72     | 1,9   | 4,5   | 2        | 12,8      |

\*В связи с постоянной работой по совершенствованию двигателей в конструкцию могут быть внесены изменения, не отраженные в данном издании.

## 18.3. Габаритные, установочные и присоединительные размеры

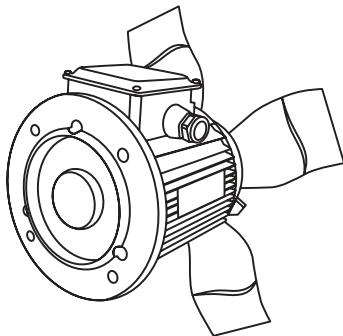
## Исполнение IM 9241



Все размеры на чертеже указаны в миллиметрах (мм).

\*В связи с постоянной работой по совершенствованию двигателей в конструкцию могут быть внесены изменения, не отраженные в данном издании.

## 19. Электродвигатели для охлаждения трансформаторов серии 5АИ ТР



### 19.1. Общие сведения

Электродвигатели серии 5АИ ТР – трехфазные двигатели с короткозамкнутым ротором.

Предназначены для охлаждения трансформаторов. Данные электродвигатели рассчитаны на работу на открытом воздухе. Устанавливаются при помощи фланцевого соединения на корпус трансформатора. Электродвигатели серии 5АИ ТР предназначены для подключения к трехфазной сети с напряжением 220 или 380 В и частотой 50 Гц.

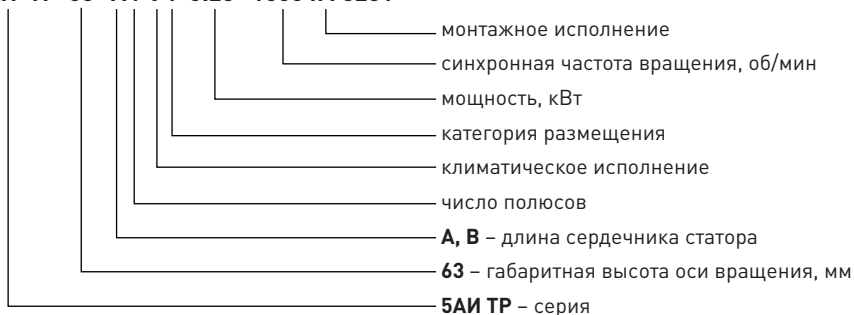
Конструктивное исполнение двигателей IM3281 по ГОСТ Р МЭК 60034-7-2012. Класс изоляции F по ГОСТ 8865-93. Степень защиты IP 55 по ГОСТ IEC 60034-5-2011. Изготавливаются только в 63-м габарите.

Изначально двигатели поставляются без металлической крыльчатки в сборе – она приходит отдельно упакованная в ящик. У данной серии со стороны фланца нет вала, фланец служит только для крепежа электродвигателя. Эти электродвигатели не допускаются к работе без крыльчатки охлаждения, она имеет два назначения:

- охлаждать трансформатор нагнетающим потоком воздуха через гофрированный карман;
- охлаждать сам двигатель проходящим сквозь него потоком воздуха.

### Структура условного обозначения:

**5АИ ТР 63 А4 У1 0.25 1500 IM 3281**



### 19.2. Технические характеристики

Таблица 19.2.1

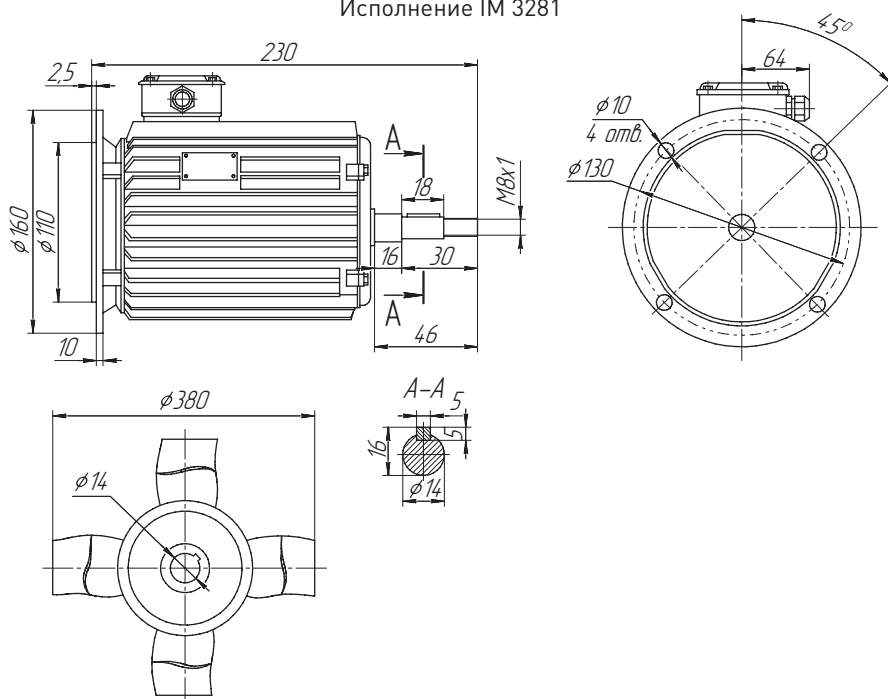
Технические характеристики электродвигателей серии 5АИ ТР

| Тип                              | Мощность, кВт | Напряжение, В | Ток, А при 220/380 В | Коэффициент мощности | КПД, % | Мп/Мн | Ip/In | Ммакс/Мн | Масса, кг |
|----------------------------------|---------------|---------------|----------------------|----------------------|--------|-------|-------|----------|-----------|
| <b>6 полюсов (1000 об./мин.)</b> |               |               |                      |                      |        |       |       |          |           |
| 5АИ ТР 63 А4                     | 0,25          | 220/380       | 1,44/0,83            | 0,65                 | 66     | 2,0   | 4,5   | 2,2      | 5         |

\*В связи с постоянной работой по совершенствованию двигателей в конструкцию могут быть внесены изменения, не отраженные в данном издании.

### 19.3. Габаритные, установочные и присоединительные размеры

Исполнение IM 3281

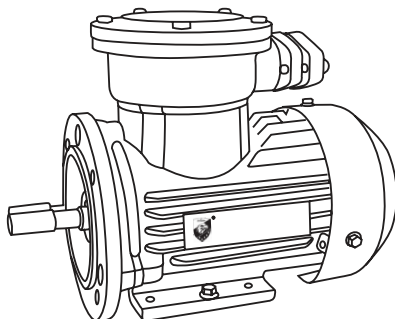


Все размеры на чертеже указаны в миллиметрах (мм).

\*В связи с постоянной работой по совершенствованию двигателей в конструкцию могут быть внесены изменения, не отраженные в данном издании.

# Взрывозащищенные электродвигатели

## 20. Электродвигатели серии АИМУ



### 20.1. Общие сведения

Электродвигатели АИМУ имеют маркировку взрывозащиты 1 Ex d IIB T4 (BOB 63 – 180 мм), 1Ex d IIB T4 Gb (BOB 200 – 355 мм) и предназначены для эксплуатации во взрывоопасных зонах помещений и наружных установок, в которых могут образовываться взрывоопасные смеси горючих газов или паров с воздухом, относящихся к категориям IIA, IIB и группам самовоспламенения T1, T2, T3 и T4.

### Структура условного обозначения:

**АИМУ 112 МА6 У1 3/1000 IM 1081**

|   |   |
|---|---|
| — | монтажное исполнение                                  |
| — | синхронная частота вращения, об/мин                   |
| — | мощность, кВт   |
| — | <b>1, 2, 2.5, 3</b> – категория размещения            |
| — | <b>У, ХЛ, УХЛ</b> – климатическое исполнение          |
| — | <b>2, 4, 6, 8</b> – число полюсов                     |
| — | <b>А, В</b> – длина сердечника статора и (или)        |
| — | <b>S, M, L</b> – установочный размер по длине станины |
| — | <b>63...355</b> – габаритная высота оси вращения, мм  |
| — | <b>АИМУ</b> – серия                                   |

## 20.2. Технические характеристики

Таблица 20.2.1

## Технические характеристики электродвигателей АИМУ

| Тип электродвигателя | Номинальная мощность, кВт | Синхронная частота вращения, (мин <sup>-1</sup> ) | Ток, А при 380В, 380/660В | КПД, % | cos φ | Скольжение, ном., % | Кратность, о.е.           |                              |                       | Момент инерции ротора, Н*м <sup>2</sup> (кгс*м <sup>2</sup> ) |
|----------------------|---------------------------|---|---------------------------|--------|-------|---------------------|---------------------------|------------------------------|-----------------------|---|
|                      |                           |   |                           |        |       |                     | Начального пускового тока | Начального пускового момента | Максимального момента |   |
| АИМУ 63 А2           | 0,37                      | 3000  | 0,9                       | 70     | 0,81  | 7                   | 5                         | 2,2                          | 2,2                   | 0,0005  |
| АИМУ 63 В2           | 0,55                      | 3000  | 1,3                       | 73     | 0,82  | 6                   | 6                         | 2,2                          | 2,3                   | 0,0006  |
| АИМУ 63 А4           | 0,25                      | 1500  | 0,8                       | 68     | 0,73  | 8                   | 4,1                       | 2,1                          | 2,2                   | 0,001   |
| АИМУ 63 В4           | 0,37                      | 1500  | 1,12                      | 69     | 0,75  | 10                  | 4,1                       | 2,1                          | 2,2                   | 0,0015  |
| АИМУ 63 А6           | 0,18                      | 1000  | 0,85                      | 56     | 0,66  | 10                  | 3,6                       | 1,1                          | 1,8                   | 0,001   |
| АИМУ 63 В6           | 0,25                      | 1000  | 0,95                      | 59     | 0,68  | 10                  | 3,6                       | 1,1                          | 1,8                   | 0,0015  |
| АИМУ 71 А2           | 0,75                      | 3000  | 1,8                       | 75     | 0,83  | 6                   | 6                         | 2,2                          | 2,3                   | 0,0016  |
| АИМУ 71 В2           | 1,1                       | 3000  | 2,5                       | 77     | 0,84  | 7                   | 5,3                       | 2,2                          | 2,3                   | 0,002   |
| АИМУ 71 А4           | 0,55                      | 1500  | 1,5                       | 73     | 0,75  | 8                   | 4,4                       | 2,4                          | 2,3                   | 0,0021  |
| АИМУ 71 В4           | 0,75                      | 1500  | 2                         | 74     | 0,75  | 7                   | 4,4                       | 2,3                          | 2,3                   | 0,0023  |
| АИМУ 71 А6           | 0,37                      | 1000  | 1,25                      | 67     | 0,7   | 10                  | 3,6                       | 1,9                          | 2,0                   | 0,0023  |
| АИМУ 71 В6           | 0,55                      | 1000  | 1,8                       | 68     | 0,72  | 10                  | 3,6                       | 1,9                          | 2,1                   | 0,0025  |
| АИМУ 80 А2           | 1,5                       | 3000  | 3,4                       | 78     | 0,87  | 7                   | 6                         | 2,2                          | 2,3                   | 0,0025  |
| АИМУ 80 В2           | 2,2                       | 3000  | 4,7                       | 80     | 0,88  | 7                   | 6,2                       | 2,2                          | 2,3                   | 0,0028  |
| АИМУ 80 А4           | 1,1                       | 1500  | 2,7                       | 76     | 0,66  | 6                   | 5,5                       | 2,3                          | 2,3                   | 0,0036  |
| АИМУ 80 В4           | 1,5                       | 1500  | 3,7                       | 77     | 0,77  | 7                   | 5,5                       | 2,3                          | 2,3                   | 0,004   |
| АИМУ 80 А6           | 0,75                      | 1000  | 2,3                       | 69     | 0,71  | 7                   | 4,5                       | 2,0                          | 2,1                   | 0,0044  |
| АИМУ 80 В6           | 1,1                       | 1000  | 3,2                       | 71     | 0,72  | 7                   | 4,5                       | 2,0                          | 2,1                   | 0,005   |
| АИМУ 90 L2           | 3                         | 3000  | 6,4                       | 82     | 0,87  | 5,5                 | 6                         | 2,2                          | 2,3                   | 0,0053  |
| АИМУ 90 L4           | 2,2                       | 1500  | 5                         | 81     | 0,8   | 7                   | 6                         | 2,3                          | 2,3                   | 0,0091  |
| АИМУ 90 L6           | 1,5                       | 1000  | 4                         | 76     | 0,72  | 7                   | 4,5                       | 2,0                          | 2,1                   | 0,0118  |
| АИМУ 100 S2          | 4                         | 3000  | 8,2                       | 84     | 0,87  | 5,5                 | 6,5                       | 2,2                          | 2,3                   | 0,0102  |
| АИМУ 100 L2          | 5,5                       | 3000  | 11                        | 85     | 0,88  | 5,5                 | 6,5                       | 2,2                          | 2,3                   | 0,0121  |
| АИМУ 100 S4          | 3                         | 1500  | 6,8                       | 81     | 0,8   | 5,5                 | 6                         | 2,3                          | 2,3                   | 0,0154  |
| АИМУ 100 L4          | 4                         | 1500  | 8,8                       | 84     | 0,82  | 5,5                 | 6                         | 2,3                          | 2,3                   | 0,017   |
| АИМУ 100 L6          | 2,2                       | 1000  | 5,6                       | 80     | 0,73  | 7                   | 5,5                       | 2,0                          | 2,1                   | 0,0212  |
| АИМУ 100 L8          | 1,5                       | 750   | 4                         | 74     | 0,65  | 7                   | 4                         | 1,8                          | 2,0                   | 0,02  |
| АИМУ 112 M2          | 7,5                       | 3000  | 14,9                      | 87     | 0,88  | 3,7                 | 7,5                       | 1,2                          | 2,2                   | 0,01353   |
| АИМУ 112 M4          | 5,5                       | 1500  | 11,7                      | 86     | 0,85  | 4,6                 | 7                         | 2,3                          | 2,3                   | 0,02215   |
| АИМУ 112 МА6         | 3                         | 1000  | 7,4                       | 82     | 0,76  | 5,5                 | 6                         | 1,3                          | 2,1                   | 0,2137  |
| АИМУ 112 МВ6         | 4                         | 1000  | 9,8                       | 82     | 0,7   | 7                   | 5                         | 1,2                          | 1,8                   | 0,2235  |
| АИМУ 112 МА8         | 2,2                       | 750   | 5,8                       | 82     | 0,76  | 5,5                 | 6                         | 1,3                          | 2,1                   | 0,025   |

Продолжение таблицы 20.2.1

| Тип электродвигателя | Номинальная мощность, кВт | Синхронная частота вращения, (мин <sup>-1</sup> ) | Ток, А при 380В, 380/660В | КПД, % | cos φ | Скольжение, ном., % | Кратность, о.е.           |                              |                       | Момент инерции ротора, Н*м <sup>2</sup> (кгс*м <sup>2</sup> ) |
|----------------------|---------------------------|---|---------------------------|--------|-------|---------------------|---------------------------|------------------------------|-----------------------|---|
|                      |                           |   |                           |        |       |                     | Начального пускового тока | Начального пускового момента | Максимального момента |   |
| АИМУ 112 МВ8         | 3                         | 750   | 7,7                       | 79     | 0,7   | 7                   | 5,5                       | 1,2                          | 1,8                   | 0,028   |
| АИМУ 132 М2          | 11                        | 3000  | 20,5/11,9                 | 88     | 0,9   | 3,2                 | 7,5                       | 1,2                          | 2,2                   | 0,0185  |
| АИМУ 132 S4          | 7,5                       | 1500  | 15,2/8,8                  | 87,5   | 0,85  | 3,5                 | 7                         | 1,4                          | 2,3                   | 0,0327  |
| АИМУ 132 М4          | 11                        | 1500  | 22,7/13,1                 | 88     | 0,85  | 3,5                 | 7                         | 1,4                          | 2,2                   | 0,0439  |
| АИМУ 132 S6          | 5,5                       | 1000  | 11,8/6,8                  | 85     | 0,81  | 4                   | 7                         | 1,3                          | 2,1                   | 0,0577  |
| АИМУ 132 М6          | 7,5                       | 1000  | 16,1/9,3                  | 85     | 0,81  | 3,6                 | 7                         | 1,3                          | 2,1                   | 0,0755  |
| АИМУ 132 S8          | 4                         | 750   | 9,9/5,7                   | 81,5   | 0,74  | 5,8                 | 6                         | 1,2                          | 1,9                   | 0,051   |
| АИМУ 132 М8          | 5,5                       | 750   | 13,5/7,8                  | 83     | 0,74  | 5,5                 | 6                         | 1,2                          | 1,9                   | 0,0732  |
| АИМУ 160 S2          | 15                        | 3000  | 28,8/16,6                 | 89     | 0,89  | 2,3                 | 7,5                       | 1,2                          | 2,2                   | 0,0496  |
| АИМУ 160 М2          | 18,5                      | 3000  | 34,7/20                   | 90     | 0,9   | 2,2                 | 7,5                       | 1,2                          | 2,2                   | 0,062   |
| АИМУ 160 S4          | 15                        | 1500  | 29,6/17,1                 | 89     | 0,85  | 2,6                 | 7                         | 1,4                          | 2,2                   | 0,103   |
| АИМУ 160 М4          | 18,5                      | 1500  | 35,9/20,7                 | 89,5   | 0,86  | 2,9                 | 7                         | 1,2                          | 2,2                   | 0,13  |
| АИМУ 160 S6          | 11                        | 1000  | 23,1/13,3                 | 87     | 0,81  | 4,4                 | 7                         | 1,2                          | 2,1                   | 0,13  |
| АИМУ 160 М6          | 15                        | 1000  | 30,9/17,8                 | 88     | 0,82  | 4,2                 | 7                         | 1,2                          | 2,1                   | 0,17  |
| АИМУ 160 S8          | 7,5                       | 750   | 18,4/10,6                 | 85,5   | 0,73  | 4,5                 | 6                         | 1,2                          | 2,1                   | 0,114   |
| АИМУ 160 М8          | 11                        | 750   | 26/15                     | 86     | 0,73  | 4,5                 | 6                         | 1,1                          | 1,9                   | 0,171   |
| АИМУ 180 S2          | 22                        | 3000  | 40,8/23,5                 | 88     | 0,89  | 1,8                 | 7,5                       | 1,1                          | 2                     | 0,0797  |
| АИМУ 180 М2          | 30                        | 3000  | 54,8/31,6                 | 90,5   | 0,9   | 1,8                 | 7,5                       | 1,1                          | 2                     | 0,105   |
| АИМУ 180 S4          | 22                        | 1500  | 42,9/24,8                 | 90,7   | 0,85  | 2,2                 | 7                         | 1,2                          | 2,2                   | 0,141   |
| АИМУ 180 М4          | 30                        | 1500  | 57,8/33,4                 | 90,5   | 0,86  | 2,4                 | 7,2                       | 1,2                          | 2,2                   | 0,176   |
| АИМУ 180 М6          | 18,5                      | 1000  | 37,2/21,5                 | 89,5   | 0,83  | 2,6                 | 7                         | 1,2                          | 2,2                   | 0,258   |
| АИМУ 180 М8          | 15                        | 1000  | 33/19                     | 86     | 0,78  | 4,2                 | 6,5                       | 1,1                          | 2                     | 0,252   |
| АИМУ 200 М2          | 37                        | 3000  | 67,9/39,2                 | 92     | 0,9   | 1,66                | 7,5                       | 2                            | 2,3                   | 0,16822   |
| АИМУ 200 L2          | 45                        | 3000  | 82,3/47,5                 | 93,2   | 0,9   | 1,66                | 7,5                       | 2                            | 2,3                   | 0,27700   |
| АИМУ 200 М4          | 37                        | 1500  | 69,9/40,3                 | 92,5   | 0,87  | 2                   | 7,2                       | 2,2                          | 2,3                   | 0,37000   |
| АИМУ 200 L4          | 45                        | 1500  | 83,4/48,1                 | 92,8   | 0,88  | 2                   | 7,2                       | 2,2                          | 2,3                   | 0,56000   |
| АИМУ 200 М6          | 22                        | 1000  | 44,7/25,8                 | 90     | 0,83  | 2                   | 7                         | 2,1                          | 2,1                   | 0,46837   |
| АИМУ 200 L6          | 30                        | 1000  | 59,3/34,2                 | 91,5   | 0,84  | 2,5                 | 7                         | 2,1                          | 2,1                   | 0,58600   |
| АИМУ 200 М8          | 18,5                      | 750   | 41,1/23,7                 | 90     | 0,76  | 3,33                | 6,6                       | 1,9                          | 2                     | 0,52000   |
| АИМУ 200 L8          | 22                        | 750   | 50/28,9                   | 88     | 0,76  | 2,66                | 6,6                       | 1,8                          | 2                     | 0,62000   |
| АИМУ 225 М2          | 55                        | 3000  | 100,4/58                  | 92,5   | 0,9   | 1,33                | 7,5                       | 2                            | 2,3                   | 0,37840   |
| АИМУ 225 М4          | 55                        | 1500  | 100,3/57,9                | 93     | 0,87  | 1,33                | 7,2                       | 2,2                          | 2,3                   | 0,78000   |
| АИМУ 225 М6          | 37                        | 1000  | 69,7/40,2                 | 92,4   | 0,86  | 2                   | 7                         | 2,1                          | 2,1                   | 0,94000   |
| АИМУ 225 М8          | 30                        | 750   | 61,7/35,6                 | 91,8   | 0,79  | 2,66                | 6,6                       | 1,9                          | 2                     | 0,89000   |

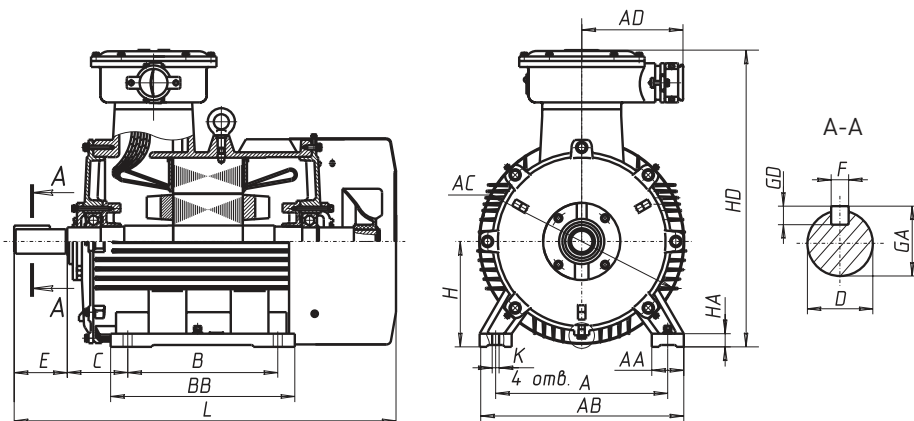
## 20. Электродвигатели серии АИМУ

Окончание таблицы 20.2.1

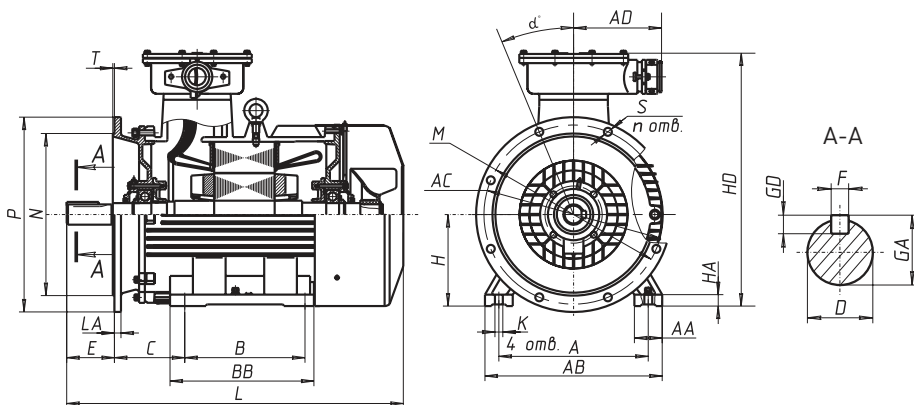
| Тип электродвигателя | Номинальная мощность, кВт | Синхронная частота вращения, (мин <sup>-1</sup> ) | Ток, А при 380В, 380/660В | КПД, % | cos φ | Скольжение, ном., % | Кратность, о.е.           |                              |                       | Момент инерции ротора, Н*м <sup>2</sup> (кгс*м <sup>2</sup> ) |
|----------------------|---------------------------|---|---------------------------|--------|-------|---------------------|---------------------------|------------------------------|-----------------------|---|
|                      |                           |   |                           |        |       |                     | Начального пускового тока | Начального пускового момента | Максимального момента |   |
| АИМУ 250 S2          | 75                        | 3000  | 136,8/79                  | 93     | 0,9   | 1                   | 7,5                       | 2                            | 2,3                   | 0,45600   |
| АИМУ 250 M2          | 90                        | 3000  | 160,7/92,8                | 93,8   | 0,91  | 1,16                | 7,5                       | 2                            | 2,3                   | 0,67700   |
| АИМУ 250 S4          | 75                        | 1500  | 139,6/80,6                | 93,8   | 0,87  | 1,66                | 7,2                       | 2,2                          | 2,3                   | 1,10000   |
| АИМУ 250 M4          | 90                        | 1500  | 165,6/95,6                | 93     | 0,87  | 1,33                | 7,2                       | 2,2                          | 2,3                   | 1,54  |
| АИМУ 250 S6          | 45                        | 1000  | 84/48,5                   | 92     | 0,86  | 2                   | 7                         | 2,1                          | 2,1                   | 1,71  |
| АИМУ 250 M6          | 55                        | 1000  | 104,7/60,5                | 92,8   | 0,86  | 2                   | 7                         | 2,1                          | 2,1                   | 2,15  |
| АИМУ 250 S8          | 37                        | 750   | 77,8/44,9                 | 91,5   | 0,79  | 2,66                | 6,6                       | 1,9                          | 2                     | 1,71  |
| АИМУ 250 M8          | 45                        | 750   | 93,9/54,2                 | 91     | 0,8   | 2                   | 6,6                       | 1,9                          | 2                     | 2,15  |
| АИМУ 280 S2          | 110                       | 3000  | 183/105,7                 | 94     | 0,91  | 1                   | 7,5                       | 1,8                          | 2,2                   | 0,96  |
| АИМУ 280 M2          | 132                       | 3000  | 231,2/133,5               | 94,5   | 0,91  | 0,83                | 7,1                       | 1,8                          | 2,2                   | 1,57  |
| АИМУ 280 S4          | 110                       | 1500  | 201,6/116,4               | 94,5   | 0,88  | 1                   | 6,9                       | 2,1                          | 2,2                   | 2,67  |
| АИМУ 280 M4          | 132                       | 1500  | 240,4/138,8               | 94,8   | 0,88  | 1,33                | 6,9                       | 2,1                          | 2,2                   | 3,34  |
| АИМУ 280 S6          | 75                        | 1000  | 142,2/82,1                | 93,5   | 0,86  | 2                   | 7                         | 2                            | 2                     | 2,86  |
| АИМУ 280 M6          | 90                        | 1000  | 170,2/98,3                | 94,5   | 0,85  | 1,5                 | 6,2                       | 1,9                          | 2,2                   | 4,08  |
| АИМУ 280 S8          | 55                        | 750   | 112/64,7                  | 92,8   | 0,81  | 2                   | 6,6                       | 1,8                          | 2                     | 3,12  |
| АИМУ 280 M8          | 75                        | 750   | 151,3/87,3                | 93     | 0,81  | 2                   | 6,6                       | 1,8                          | 2                     | 5,2   |
| АИМУ 315 S2          | 160                       | 3000  | 279/161,1                 | 95,1   | 0,93  | 0,83                | 7                         | 1,8                          | 2                     | 1,73  |
| АИМУ 315 M2          | 200                       | 3000  | 348/200,9                 | 95,5   | 0,93  | 0,83                | 8                         | 1,8                          | 2                     | 1,94  |
| АИМУ 315 S4          | 160                       | 1500  | 287,8/166,2               | 95,3   | 0,89  | 1,33                | 6,2                       | 2,1                          | 2,2                   | 3,68  |
| АИМУ 315 M4          | 200                       | 1500  | 359,4/207,5               | 95,6   | 0,89  | 1,33                | 6,5                       | 2,1                          | 2,2                   | 4,25  |
| АИМУ 315 S6          | 110                       | 1000  | 206/118,9                 | 94,8   | 0,88  | 2                   | 6,9                       | 2                            | 2                     | 4,26  |
| АИМУ 315 M6          | 132                       | 1000  | 244/140,9                 | 95     | 0,9   | 2                   | 6,6                       | 2                            | 2                     | 5,16  |
| АИМУ 315 S8          | 90                        | 750   | 178/102,8                 | 94,5   | 0,85  | 2                   | 6                         | 1,8                          | 2                     | 5,82  |
| АИМУ 315 M8          | 110                       | 750   | 217/125,3                 | 94,5   | 0,86  | 2                   | 5,9                       | 1,8                          | 2                     | 6,75  |
| АИМУ 315 S10         | 55                        | 600   | 112,0/64,7                | 92,8   | 0,81  | 2                   | 6                         | 1,5                          | 2                     | 8,66  |
| АИМУ 315 M10         | 75                        | 600   | 151,3/87,3                | 93     | 0,81  | 2                   | 5,9                       | 1,5                          | 2                     | 8,92  |
| АИМУ 355 S2          | 250                       | 3000  | 431/248,8                 | 96     | 0,93  | 0,66                | 6,8                       | 1,6                          | 2                     | 3,05  |
| АИМУ 355 M2          | 315                       | 3000  | 533/307,7                 | 96     | 0,93  | 0,66                | 7,4                       | 1,6                          | 2                     | 3,60  |
| АИМУ 355 S4          | 250                       | 1500  | 439,5/253,7               | 95,3   | 0,89  | 1,33                | 6,2                       | 2,1                          | 2,2                   | 6,77  |
| АИМУ 355 M4          | 315                       | 1500  | 550,3/317,7               | 95,6   | 0,89  | 1,33                | 6,5                       | 2,1                          | 2,2                   | 8,20  |
| АИМУ 355 S6          | 160                       | 1000  | 292,3/168,8               | 95,1   | 0,89  | 1                   | 7,5                       | 1,9                          | 2                     | 7,80  |
| АИМУ 355 M6          | 200                       | 1000  | 364,6/210,5               | 95,5   | 0,9   | 1                   | 7,1                       | 1,9                          | 2                     | 9,10  |
| АИМУ 355 S8          | 132                       | 750   | 261/150,7                 | 94,7   | 0,83  | 1,33                | 6,5                       | 1,8                          | 2                     | 10,55   |
| АИМУ 355 M8          | 160                       | 750   | 314,7/181,7               | 95,5   | 0,85  | 1,33                | 6,6                       | 1,8                          | 2                     | 11,73   |

**20.3. Габаритные, установочные и присоединительные размеры  
электродвигателей АИМУ основного исполнения**

Монтажное исполнение IM 10..1



Монтажное исполнение IM 20..1





Монтажное исполнение IM 30..1

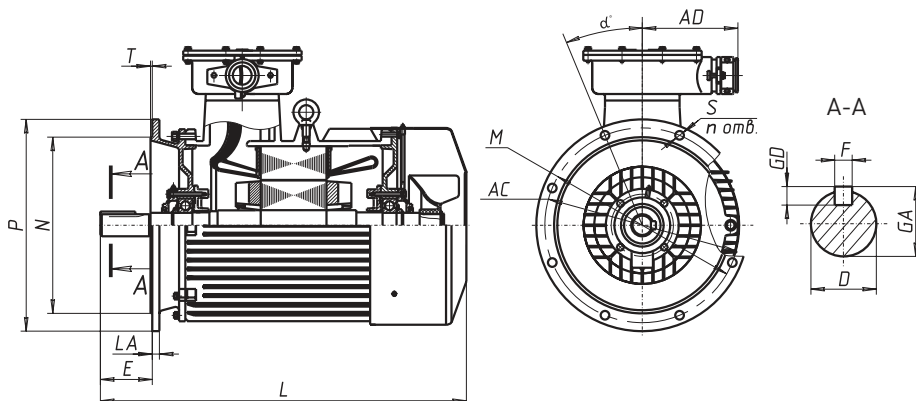


Таблица 20.3.1  
Габаритные, установочные и присоединительные размеры электродвигателей АИМУ ВОВ 63-355 IM 10...1, IM 20...1, IM 30...1

| Тип электродвигателя | H   | L   | E   | C   | B   | VV  | A   | AA  | K   | LA  | T   | P   | N   | M   | S   | a   | n  | D  | F  | GD | GA   | HA  | AC  | HD  | AD  |
|----------------------|-----|-----|-----|-----|-----|-----|-----|-----|-----|-----|-----|-----|-----|-----|-----|-----|----|----|----|----|------|-----|-----|-----|-----|
| h                    | l30 | l1  | l31 | l10 | l11 | b10 | b11 | b12 | d10 | b21 | l20 | d24 | d25 | d20 | d22 | a20 | n  | d1 | b1 | h1 | h5   | h10 | d30 | h31 | b31 |
| АИМУ 63 А2           | 63  | 280 | 30  | 40  | 80  | 108 | 100 | 125 | 25  | 7   | 10  | 3,5 | 160 | 110 | 130 | 10  | 45 | 4  | 14 | 5  | 16   | 10  | 151 | 225 | -   |
| АИМУ 63 А4           | 63  | 280 | 30  | 40  | 80  | 108 | 100 | 125 | 25  | 7   | 10  | 3,5 | 160 | 110 | 130 | 10  | 45 | 4  | 14 | 5  | 16   | 10  | 151 | 225 | -   |
| АИМУ 63 В2           | 63  | 280 | 30  | 40  | 80  | 108 | 100 | 125 | 25  | 7   | 10  | 3,5 | 160 | 110 | 130 | 10  | 45 | 4  | 14 | 5  | 16   | 10  | 151 | 225 | -   |
| АИМУ 63 В4           | 63  | 280 | 30  | 40  | 80  | 108 | 100 | 125 | 25  | 7   | 10  | 3,5 | 160 | 110 | 130 | 10  | 45 | 4  | 14 | 5  | 16   | 10  | 151 | 225 | -   |
| АИМУ 63 А6           | 63  | 280 | 30  | 40  | 80  | 108 | 100 | 125 | 25  | 7   | 10  | 3,5 | 160 | 110 | 130 | 10  | 45 | 4  | 14 | 5  | 16   | 10  | 151 | 225 | -   |
| АИМУ 63 В6           | 63  | 280 | 30  | 40  | 80  | 108 | 100 | 125 | 25  | 7   | 10  | 3,5 | 160 | 110 | 130 | 10  | 45 | 4  | 14 | 5  | 16   | 10  | 151 | 225 | -   |
| АИМУ 71 А2           | 71  | 298 | 40  | 45  | 90  | 120 | 112 | 147 | 34  | 7   | 13  | 3,5 | 200 | 130 | 165 | 12  | 45 | 4  | 19 | 6  | 21,5 | 10  | 157 | 245 | -   |
| АИМУ 71 А4           | 71  | 298 | 40  | 45  | 90  | 120 | 112 | 147 | 34  | 7   | 13  | 3,5 | 200 | 130 | 165 | 12  | 45 | 4  | 19 | 6  | 21,5 | 10  | 157 | 245 | -   |
| АИМУ 71 А6           | 71  | 298 | 40  | 45  | 90  | 120 | 112 | 147 | 34  | 7   | 13  | 3,5 | 200 | 130 | 165 | 12  | 45 | 4  | 19 | 6  | 21,5 | 10  | 157 | 245 | -   |
| АИМУ 71 В2           | 71  | 298 | 40  | 45  | 90  | 120 | 112 | 147 | 34  | 7   | 13  | 3,5 | 200 | 130 | 165 | 12  | 45 | 4  | 19 | 6  | 21,5 | 10  | 157 | 245 | -   |
| АИМУ 71 В4           | 71  | 298 | 40  | 45  | 90  | 120 | 112 | 147 | 34  | 7   | 13  | 3,5 | 200 | 130 | 165 | 12  | 45 | 4  | 19 | 6  | 21,5 | 10  | 157 | 245 | -   |
| АИМУ 71 В6           | 71  | 298 | 40  | 45  | 90  | 120 | 112 | 147 | 34  | 7   | 13  | 3,5 | 200 | 130 | 165 | 12  | 45 | 4  | 19 | 6  | 21,5 | 10  | 157 | 245 | -   |
| АИМУ 80 А2           | 80  | 350 | 50  | 50  | 100 | 130 | 125 | 162 | 36  | 10  | 13  | 3,5 | 200 | 130 | 165 | 12  | 45 | 4  | 22 | 6  | 24,5 | 14  | 177 | 265 | -   |
| АИМУ 80 А4           | 80  | 350 | 50  | 50  | 100 | 130 | 125 | 162 | 36  | 10  | 13  | 3,5 | 200 | 130 | 165 | 12  | 45 | 4  | 22 | 6  | 24,5 | 14  | 177 | 265 | -   |
| АИМУ 80 А6           | 80  | 350 | 50  | 50  | 100 | 130 | 125 | 162 | 36  | 10  | 13  | 3,5 | 200 | 130 | 165 | 12  | 45 | 4  | 22 | 6  | 24,5 | 14  | 177 | 265 | -   |
| АИМУ 80 В2           | 80  | 350 | 50  | 50  | 100 | 130 | 125 | 162 | 36  | 10  | 13  | 3,5 | 200 | 130 | 165 | 12  | 45 | 4  | 22 | 6  | 24,5 | 14  | 177 | 265 | -   |
| АИМУ 80 В4           | 80  | 350 | 50  | 50  | 100 | 130 | 125 | 162 | 36  | 10  | 13  | 3,5 | 200 | 130 | 165 | 12  | 45 | 4  | 22 | 6  | 24,5 | 14  | 177 | 265 | -   |
| АИМУ 80 В6           | 80  | 350 | 50  | 50  | 100 | 130 | 125 | 162 | 36  | 10  | 13  | 3,5 | 200 | 130 | 165 | 12  | 45 | 4  | 22 | 6  | 24,5 | 14  | 177 | 265 | -   |
| АИМУ 90 L2           | 90  | 410 | 50  | 56  | 125 | 166 | 140 | 180 | 43  | 10  | 13  | 4   | 250 | 180 | 215 | 15  | 45 | 4  | 24 | 8  | 27   | 14  | 197 | 305 | -   |
| АИМУ 90 L4           | 90  | 410 | 50  | 56  | 125 | 166 | 140 | 180 | 43  | 10  | 13  | 4   | 250 | 180 | 215 | 15  | 45 | 4  | 24 | 8  | 27   | 14  | 197 | 305 | -   |
| АИМУ 90 L6           | 90  | 410 | 50  | 56  | 125 | 166 | 140 | 180 | 43  | 10  | 13  | 4   | 250 | 180 | 215 | 15  | 45 | 4  | 24 | 8  | 27   | 14  | 197 | 305 | -   |
| АИМУ 100 S2          | 100 | 430 | 60  | 63  | 112 | 180 | 160 | 210 | 50  | 12  | 15  | 4   | 250 | 180 | 215 | 15  | 45 | 4  | 28 | 8  | 31   | 16  | 221 | 345 | -   |
| АИМУ 100 S4          | 100 | 430 | 60  | 63  | 112 | 180 | 160 | 210 | 50  | 12  | 15  | 4   | 250 | 180 | 215 | 15  | 45 | 4  | 28 | 8  | 31   | 16  | 221 | 345 | -   |
| АИМУ 100 L2          | 100 | 430 | 60  | 63  | 140 | 180 | 160 | 210 | 50  | 12  | 15  | 4   | 250 | 180 | 215 | 15  | 45 | 4  | 28 | 8  | 31   | 16  | 221 | 345 | -   |
| АИМУ 100 L4          | 100 | 430 | 60  | 63  | 140 | 180 | 160 | 210 | 50  | 12  | 15  | 4   | 250 | 180 | 215 | 15  | 45 | 4  | 28 | 8  | 31   | 16  | 221 | 345 | -   |
| АИМУ 100 L6          | 100 | 430 | 60  | 63  | 140 | 180 | 160 | 210 | 50  | 12  | 15  | 4   | 250 | 180 | 215 | 15  | 45 | 4  | 28 | 8  | 31   | 16  | 221 | 345 | -   |

## 20. Электродвигатели серии АИМУ

Продолжение таблицы 20.3.1

| Тип<br>электродви-<br>гателя | H   | L   | E   | C   | B   | BB  | A   | AB  | AA  | K   | LA  | T   | P   | N   | M   | S   | α   | n | d1 | D  | F  | GD   | GA | HA  | AC  | HD  | AD  |
|------------------------------|-----|-----|-----|-----|-----|-----|-----|-----|-----|-----|-----|-----|-----|-----|-----|-----|-----|---|----|----|----|------|----|-----|-----|-----|-----|
|                              | h   | l30 | l1  | l31 | l10 | l11 | b10 | b11 | b12 | d10 | b21 | l20 | d24 | d25 | d20 | d22 | a20 | n | d1 | d  | b1 | h1   | h5 | h10 | d30 | h31 | b31 |
| АИМУ 100 L8                  | 100 | 430 | 60  | 63  | 140 | 180 | 160 | 210 | 50  | 12  | 15  | 4   | 250 | 180 | 215 | 15  | 45  | 4 | 28 | 8  | 7  | 31   | 16 | 221 | 345 | -   |     |
| АИМУ 112 M2                  | 112 | 445 | 80  | 70  | 140 | 220 | 190 | 238 | 53  | 12  | 16  | 4   | 300 | 230 | 265 | 15  | 45  | 4 | 32 | 10 | 8  | 35   | 16 | 240 | 360 | 195 |     |
| АИМУ 112 M4                  | 112 | 445 | 80  | 70  | 140 | 220 | 190 | 238 | 53  | 12  | 16  | 4   | 300 | 230 | 265 | 15  | 45  | 4 | 32 | 10 | 8  | 35   | 16 | 240 | 360 | 195 |     |
| АИМУ 112 МА6                 | 112 | 445 | 80  | 70  | 140 | 220 | 190 | 238 | 53  | 12  | 16  | 4   | 300 | 230 | 265 | 15  | 45  | 4 | 32 | 10 | 8  | 35   | 16 | 240 | 360 | 195 |     |
| АИМУ 112 МВ8                 | 112 | 445 | 80  | 70  | 140 | 220 | 190 | 238 | 53  | 12  | 16  | 4   | 300 | 230 | 265 | 15  | 45  | 4 | 32 | 10 | 8  | 35   | 16 | 240 | 360 | 195 |     |
| АИМУ 112 МА8                 | 112 | 445 | 80  | 70  | 140 | 220 | 190 | 238 | 53  | 12  | 16  | 4   | 300 | 230 | 265 | 15  | 45  | 4 | 32 | 10 | 8  | 35   | 16 | 240 | 360 | 195 |     |
| АИМУ 112 МВ8                 | 112 | 445 | 80  | 70  | 140 | 220 | 190 | 238 | 53  | 12  | 16  | 4   | 300 | 230 | 265 | 15  | 45  | 4 | 32 | 10 | 8  | 35   | 16 | 240 | 360 | 195 |     |
| АИМУ 132 M2                  | 132 | 520 | 80  | 89  | 178 | 230 | 216 | 280 | 63  | 12  | 16  | 5   | 350 | 250 | 300 | 19  | 45  | 4 | 38 | 10 | 8  | 41   | 16 | 275 | 405 | 208 |     |
| АИМУ 132 S4                  | 132 | 490 | 80  | 89  | 140 | 190 | 216 | 280 | 63  | 12  | 16  | 5   | 350 | 250 | 300 | 19  | 45  | 4 | 38 | 10 | 8  | 41   | 16 | 275 | 405 | 208 |     |
| АИМУ 132 M4                  | 132 | 520 | 80  | 89  | 178 | 230 | 216 | 280 | 63  | 12  | 16  | 5   | 350 | 250 | 300 | 19  | 45  | 4 | 38 | 10 | 8  | 41   | 16 | 275 | 405 | 208 |     |
| АИМУ 132 S6                  | 132 | 490 | 80  | 89  | 140 | 190 | 216 | 280 | 63  | 12  | 16  | 5   | 350 | 250 | 300 | 19  | 45  | 4 | 38 | 10 | 8  | 41   | 16 | 275 | 405 | 208 |     |
| АИМУ 132 M6                  | 132 | 520 | 80  | 89  | 178 | 230 | 216 | 280 | 63  | 12  | 16  | 5   | 350 | 250 | 300 | 19  | 45  | 4 | 38 | 10 | 8  | 41   | 16 | 275 | 405 | 208 |     |
| АИМУ 132 S8                  | 132 | 490 | 80  | 89  | 140 | 190 | 216 | 280 | 63  | 12  | 16  | 5   | 350 | 250 | 300 | 19  | 45  | 4 | 38 | 10 | 8  | 41   | 16 | 275 | 405 | 208 |     |
| АИМУ 132 M8                  | 132 | 520 | 80  | 89  | 178 | 230 | 216 | 280 | 63  | 12  | 16  | 5   | 350 | 250 | 300 | 19  | 45  | 4 | 38 | 10 | 8  | 41   | 16 | 275 | 405 | 208 |     |
| АИМУ 160 S2                  | 160 | 670 | 110 | 108 | 178 | 300 | 254 | 330 | 70  | 15  | 17  | 5   | 350 | 250 | 300 | 19  | 45  | 4 | 42 | 12 | 8  | 45   | 20 | 320 | 456 | 208 |     |
| АИМУ 160 M2                  | 160 | 730 | 110 | 108 | 210 | 350 | 254 | 330 | 70  | 15  | 17  | 5   | 350 | 250 | 300 | 19  | 45  | 4 | 42 | 12 | 8  | 45   | 20 | 320 | 456 | 208 |     |
| АИМУ 160 S4                  | 160 | 670 | 110 | 108 | 178 | 300 | 254 | 330 | 70  | 15  | 17  | 5   | 350 | 250 | 300 | 19  | 45  | 4 | 48 | 14 | 9  | 51,5 | 20 | 320 | 456 | 208 |     |
| АИМУ 160 M4                  | 160 | 730 | 110 | 108 | 210 | 350 | 254 | 330 | 70  | 15  | 17  | 5   | 350 | 250 | 300 | 19  | 45  | 4 | 48 | 14 | 9  | 51,5 | 20 | 320 | 456 | 208 |     |
| АИМУ 160 S6                  | 160 | 670 | 110 | 108 | 178 | 300 | 254 | 330 | 70  | 15  | 17  | 5   | 350 | 250 | 300 | 19  | 45  | 4 | 48 | 14 | 9  | 51,5 | 20 | 320 | 456 | 208 |     |
| АИМУ 160 M6                  | 160 | 730 | 110 | 108 | 210 | 350 | 254 | 330 | 70  | 15  | 17  | 5   | 350 | 250 | 300 | 19  | 45  | 4 | 48 | 14 | 9  | 51,5 | 20 | 320 | 456 | 208 |     |
| АИМУ 160 S8                  | 160 | 670 | 110 | 108 | 178 | 300 | 254 | 330 | 70  | 15  | 17  | 5   | 350 | 250 | 300 | 19  | 45  | 4 | 48 | 14 | 9  | 51,5 | 20 | 320 | 456 | 208 |     |
| АИМУ 160 M8                  | 160 | 730 | 110 | 108 | 210 | 350 | 254 | 330 | 70  | 15  | 17  | 5   | 350 | 250 | 300 | 19  | 45  | 4 | 48 | 14 | 9  | 51,5 | 20 | 320 | 456 | 208 |     |
| АИМУ 180 S2                  | 180 | 760 | 110 | 121 | 203 | 273 | 279 | 355 | 70  | 15  | 17  | 5   | 400 | 300 | 350 | 19  | 45  | 4 | 48 | 14 | 9  | 51,5 | 20 | 355 | 520 | 208 |     |
| АИМУ 180 M2                  | 180 | 760 | 110 | 121 | 241 | 311 | 279 | 355 | 70  | 15  | 17  | 5   | 400 | 300 | 350 | 19  | 45  | 4 | 48 | 14 | 9  | 51,5 | 20 | 355 | 520 | 208 |     |
| АИМУ 180 S4                  | 180 | 760 | 110 | 121 | 203 | 273 | 279 | 355 | 70  | 15  | 17  | 5   | 400 | 300 | 350 | 19  | 45  | 4 | 55 | 16 | 10 | 59   | 20 | 355 | 520 | 208 |     |
| АИМУ 180 M4                  | 180 | 760 | 110 | 121 | 241 | 311 | 279 | 355 | 70  | 15  | 17  | 5   | 400 | 300 | 350 | 19  | 45  | 4 | 55 | 16 | 10 | 59   | 20 | 355 | 520 | 208 |     |

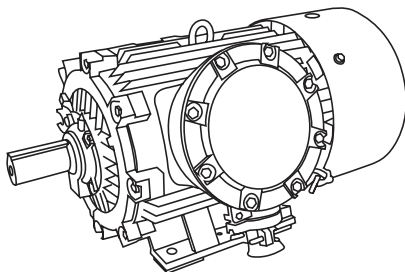
Продолжение таблицы 20.3.1

| Тип электродвигателя | Н   | L    | E   | C   | B   | BB  | A   | AB  | AA  | K   | LA  | T   | P   | N   | M   | S   | a    | n | D  | F  | GD | GA   | HA  | AC  | HD  | AD  |
|----------------------|-----|------|-----|-----|-----|-----|-----|-----|-----|-----|-----|-----|-----|-----|-----|-----|------|---|----|----|----|------|-----|-----|-----|-----|
|                      | h   | l30  | l1  | l31 | l10 | l11 | b10 | b11 | b12 | d10 | b21 | l20 | d24 | d25 | d20 | d22 | d20  | n | d1 | b1 | h1 | h5   | h10 | d30 | n31 | b31 |
| АИМУ 180 М6          | 180 | 760  | 110 | 121 | 203 | 273 | 279 | 355 | 70  | 15  | 17  | 5   | 400 | 300 | 350 | 19  | 45   | 4 | 55 | 16 | 10 | 59   | 20  | 355 | 520 | 208 |
| АИМУ 180 М8          | 180 | 760  | 110 | 121 | 241 | 311 | 279 | 355 | 70  | 15  | 17  | 5   | 400 | 300 | 350 | 19  | 45   | 4 | 55 | 16 | 10 | 59   | 20  | 355 | 520 | 208 |
| АИМУ 200 М2          | 200 | 845  | 110 | 133 | 267 | 366 | 318 | 388 | 70  | 19  | 17  | 5   | 450 | 350 | 400 | 19  | 22,5 | 8 | 55 | 16 | 10 | 59   | 25  | 395 | 565 | 240 |
| АИМУ 200 L2          | 200 | 845  | 110 | 133 | 305 | 366 | 318 | 388 | 70  | 19  | 17  | 5   | 450 | 350 | 400 | 19  | 22,5 | 8 | 55 | 16 | 10 | 59   | 25  | 395 | 565 | 240 |
| АИМУ 200 М4          | 200 | 845  | 140 | 133 | 267 | 366 | 318 | 388 | 70  | 19  | 17  | 5   | 450 | 350 | 400 | 19  | 22,5 | 8 | 60 | 18 | 11 | 64   | 25  | 395 | 565 | 240 |
| АИМУ 200 L4          | 200 | 845  | 140 | 133 | 305 | 366 | 318 | 388 | 70  | 19  | 17  | 5   | 450 | 350 | 400 | 19  | 22,5 | 8 | 60 | 18 | 11 | 64   | 25  | 395 | 565 | 240 |
| АИМУ 200 М6          | 200 | 845  | 140 | 133 | 267 | 366 | 318 | 388 | 70  | 19  | 17  | 5   | 450 | 350 | 400 | 19  | 22,5 | 8 | 60 | 18 | 11 | 64   | 25  | 395 | 565 | 240 |
| АИМУ 200 L6          | 200 | 845  | 140 | 133 | 305 | 366 | 318 | 388 | 70  | 19  | 17  | 5   | 450 | 350 | 400 | 19  | 22,5 | 8 | 60 | 18 | 11 | 64   | 25  | 395 | 565 | 240 |
| АИМУ 200 М8          | 200 | 845  | 140 | 133 | 267 | 366 | 318 | 388 | 70  | 19  | 17  | 5   | 450 | 350 | 400 | 19  | 22,5 | 8 | 60 | 18 | 11 | 64   | 25  | 395 | 565 | 240 |
| АИМУ 200 L8          | 200 | 845  | 140 | 133 | 305 | 366 | 318 | 388 | 70  | 19  | 17  | 5   | 450 | 350 | 400 | 19  | 22,5 | 8 | 60 | 18 | 11 | 64   | 25  | 395 | 565 | 240 |
| АИМУ 225 М2          | 225 | 920  | 110 | 149 | 311 | 380 | 356 | 431 | 75  | 19  | 23  | 5   | 550 | 450 | 500 | 19  | 22,5 | 8 | 55 | 16 | 10 | 59   | 30  | 445 | 630 | 250 |
| АИМУ 225 М4          | 225 | 920  | 140 | 149 | 311 | 380 | 356 | 431 | 75  | 19  | 23  | 5   | 550 | 450 | 500 | 19  | 22,5 | 8 | 65 | 18 | 11 | 69   | 30  | 445 | 630 | 250 |
| АИМУ 225 М6          | 225 | 920  | 140 | 149 | 311 | 380 | 356 | 431 | 75  | 19  | 23  | 5   | 550 | 450 | 500 | 19  | 22,5 | 8 | 65 | 18 | 11 | 69   | 30  | 445 | 630 | 250 |
| АИМУ 225 М8          | 225 | 920  | 140 | 149 | 311 | 380 | 356 | 431 | 75  | 19  | 23  | 5   | 550 | 450 | 500 | 19  | 22,5 | 8 | 65 | 18 | 11 | 69   | 30  | 445 | 630 | 250 |
| АИМУ 250 S2          | 250 | 1040 | 140 | 168 | 311 | 430 | 406 | 486 | 80  | 24  | 20  | 5   | 550 | 450 | 500 | 19  | 22,5 | 8 | 65 | 18 | 11 | 69   | 32  | 495 | 710 | 280 |
| АИМУ 250 М2          | 250 | 1040 | 140 | 168 | 349 | 430 | 406 | 486 | 80  | 24  | 20  | 5   | 550 | 450 | 500 | 19  | 22,5 | 8 | 65 | 18 | 11 | 69   | 32  | 495 | 710 | 280 |
| АИМУ 250 S4          | 250 | 1040 | 140 | 168 | 311 | 430 | 406 | 486 | 80  | 24  | 20  | 5   | 550 | 450 | 500 | 19  | 22,5 | 8 | 75 | 20 | 12 | 79,5 | 32  | 495 | 710 | 280 |
| АИМУ 250 М4          | 250 | 1040 | 140 | 168 | 349 | 430 | 406 | 486 | 80  | 24  | 20  | 5   | 550 | 450 | 500 | 19  | 22,5 | 8 | 75 | 20 | 12 | 79,5 | 32  | 495 | 710 | 280 |
| АИМУ 250 S6          | 250 | 1040 | 140 | 168 | 311 | 430 | 406 | 486 | 80  | 24  | 20  | 5   | 550 | 450 | 500 | 19  | 22,5 | 8 | 75 | 20 | 12 | 79,5 | 32  | 495 | 710 | 280 |
| АИМУ 250 М6          | 250 | 1040 | 140 | 168 | 349 | 430 | 406 | 486 | 80  | 24  | 20  | 5   | 550 | 450 | 500 | 19  | 22,5 | 8 | 75 | 20 | 12 | 79,5 | 32  | 495 | 710 | 280 |
| АИМУ 250 S8          | 250 | 1040 | 140 | 168 | 311 | 430 | 406 | 486 | 80  | 24  | 20  | 5   | 550 | 450 | 500 | 19  | 22,5 | 8 | 75 | 20 | 12 | 79,5 | 32  | 495 | 710 | 280 |
| АИМУ 250 М8          | 250 | 1040 | 140 | 168 | 349 | 430 | 406 | 486 | 80  | 24  | 20  | 5   | 550 | 450 | 500 | 19  | 22,5 | 8 | 75 | 20 | 12 | 79,5 | 32  | 495 | 710 | 280 |
| АИМУ 280 S2          | 280 | 1090 | 140 | 190 | 368 | 529 | 457 | 542 | 85  | 24  | 20  | 6   | 660 | 550 | 600 | 24  | 22,5 | 8 | 70 | 20 | 12 | 74,5 | 35  | 545 | 770 | 280 |
| АИМУ 280 М2          | 280 | 1090 | 140 | 190 | 419 | 529 | 457 | 542 | 85  | 24  | 20  | 6   | 660 | 550 | 600 | 24  | 22,5 | 8 | 70 | 20 | 12 | 74,5 | 35  | 545 | 770 | 280 |
| АИМУ 280 S4          | 280 | 1140 | 170 | 190 | 368 | 529 | 457 | 542 | 85  | 24  | 20  | 6   | 660 | 550 | 600 | 24  | 22,5 | 8 | 80 | 20 | 14 | 85   | 35  | 545 | 770 | 280 |
| АИМУ 280 М4          | 280 | 1140 | 170 | 190 | 419 | 529 | 457 | 542 | 85  | 24  | 22  | 6   | 660 | 550 | 600 | 24  | 22,5 | 8 | 80 | 22 | 14 | 85   | 35  | 545 | 770 | 280 |

Окончание таблицы 20.3.1

| Тип<br>электродви-<br>гателя | H   | L    | E   | C   | B   | BB  | A   | AB  | AA  | K   | LA  | T   | P   | N   | M   | S   | α    | n   | D   | F  | GD | GA   | HA  | AC  | HD   | AD  |
|------------------------------|-----|------|-----|-----|-----|-----|-----|-----|-----|-----|-----|-----|-----|-----|-----|-----|------|-----|-----|----|----|------|-----|-----|------|-----|
|                              | h   | l30  | l1  | l31 | l10 | l11 | b10 | b11 | b12 | d10 | b21 | l20 | d24 | d25 | d20 | d22 | d20  | α20 | d1  | b1 | h1 | h5   | h10 | d30 | h31  | b31 |
| АИМУ 280 S6                  | 280 | 1140 | 170 | 190 | 368 | 529 | 457 | 542 | 85  | 24  | 22  | 6   | 660 | 550 | 600 | 24  | 22,5 | 8   | 80  | 22 | 14 | 85   | 35  | 545 | 770  | 280 |
| АИМУ 280 M6                  | 280 | 1140 | 170 | 190 | 419 | 529 | 457 | 542 | 85  | 24  | 22  | 6   | 660 | 550 | 600 | 24  | 22,5 | 8   | 80  | 22 | 14 | 85   | 35  | 545 | 770  | 280 |
| АИМУ 280 S8                  | 280 | 1140 | 170 | 190 | 368 | 529 | 457 | 542 | 85  | 24  | 22  | 6   | 660 | 550 | 600 | 24  | 22,5 | 8   | 80  | 22 | 14 | 85   | 35  | 545 | 770  | 280 |
| АИМУ 280 M8                  | 280 | 1140 | 170 | 190 | 419 | 529 | 457 | 542 | 85  | 24  | 22  | 6   | 660 | 550 | 600 | 24  | 22,5 | 8   | 80  | 22 | 14 | 85   | 35  | 545 | 770  | 280 |
| АИМУ 315 S2                  | 315 | 1390 | 140 | 216 | 406 | 780 | 508 | 640 | 120 | 28  | 25  | 6   | 660 | 550 | 600 | 24  | 22,5 | 8   | 75  | 20 | 12 | 79,5 | 45  | -   | 950  | 400 |
| АИМУ 315 M2                  | 315 | 1390 | 140 | 216 | 457 | 780 | 508 | 640 | 120 | 28  | 25  | 6   | 660 | 550 | 600 | 24  | 22,5 | 8   | 75  | 20 | 12 | 79,5 | 45  | -   | 950  | 400 |
| АИМУ 315 S4                  | 315 | 1420 | 170 | 216 | 406 | 780 | 508 | 640 | 120 | 28  | 25  | 6   | 660 | 550 | 600 | 24  | 22,5 | 8   | 90  | 25 | 14 | 95   | 45  | -   | 950  | 400 |
| АИМУ 315 M4                  | 315 | 1420 | 170 | 216 | 457 | 780 | 508 | 640 | 120 | 28  | 25  | 6   | 660 | 550 | 600 | 24  | 22,5 | 8   | 90  | 25 | 14 | 95   | 45  | -   | 950  | 400 |
| АИМУ 315 S6                  | 315 | 1420 | 170 | 216 | 406 | 780 | 508 | 640 | 120 | 28  | 25  | 6   | 660 | 550 | 600 | 24  | 22,5 | 8   | 90  | 25 | 14 | 95   | 45  | -   | 950  | 400 |
| АИМУ 315 M6                  | 315 | 1420 | 170 | 216 | 457 | 780 | 508 | 640 | 120 | 28  | 25  | 6   | 660 | 550 | 600 | 24  | 22,5 | 8   | 90  | 25 | 14 | 95   | 45  | -   | 950  | 400 |
| АИМУ 315 S8                  | 315 | 1420 | 170 | 216 | 406 | 780 | 508 | 640 | 120 | 28  | 25  | 6   | 660 | 550 | 600 | 24  | 22,5 | 8   | 90  | 25 | 14 | 95   | 45  | -   | 950  | 400 |
| АИМУ 315 M8                  | 315 | 1420 | 170 | 216 | 457 | 780 | 508 | 640 | 120 | 28  | 25  | 6   | 660 | 550 | 600 | 24  | 22,5 | 8   | 90  | 25 | 14 | 95   | 45  | -   | 950  | 400 |
| АИМУ 315 S10                 | 315 | 1420 | 170 | 216 | 406 | 780 | 508 | 640 | 120 | 28  | 25  | 6   | 660 | 550 | 600 | 24  | 22,5 | 8   | 90  | 25 | 14 | 95   | 45  | -   | 950  | 400 |
| АИМУ 315 M10                 | 315 | 1420 | 170 | 216 | 457 | 780 | 508 | 640 | 120 | 28  | 25  | 6   | 660 | 550 | 600 | 24  | 22,5 | 8   | 90  | 25 | 14 | 95   | 45  | -   | 950  | 400 |
| АИМУ 355 S2                  | 355 | 1480 | 170 | 254 | 500 | 710 | 610 | 740 | 150 | 28  | 25  | 6   | 800 | 680 | 740 | 24  | 22,5 | 8   | 85  | 22 | 14 | 90   | 52  | -   | 1030 | 400 |
| АИМУ 355 M2                  | 355 | 1580 | 170 | 254 | 560 | 810 | 610 | 740 | 150 | 28  | 25  | 6   | 800 | 680 | 740 | 24  | 22,5 | 8   | 85  | 22 | 14 | 90   | 52  | -   | 1030 | 400 |
| АИМУ 355 S4                  | 355 | 1520 | 210 | 254 | 500 | 710 | 610 | 740 | 150 | 28  | 25  | 6   | 800 | 680 | 740 | 24  | 22,5 | 8   | 100 | 28 | 16 | 106  | 52  | -   | 1030 | 400 |
| АИМУ 355 M4                  | 355 | 1620 | 210 | 254 | 560 | 810 | 610 | 740 | 150 | 28  | 25  | 6   | 800 | 680 | 740 | 24  | 22,5 | 8   | 100 | 28 | 16 | 106  | 52  | -   | 1030 | 400 |
| АИМУ 355 S6                  | 355 | 1520 | 210 | 254 | 500 | 710 | 610 | 740 | 150 | 28  | 25  | 6   | 800 | 680 | 740 | 24  | 22,5 | 8   | 100 | 28 | 16 | 106  | 52  | -   | 1030 | 400 |
| АИМУ 355 M6                  | 355 | 1620 | 210 | 254 | 560 | 810 | 610 | 740 | 150 | 28  | 25  | 6   | 800 | 680 | 740 | 24  | 22,5 | 8   | 100 | 28 | 16 | 106  | 52  | -   | 1030 | 400 |
| АИМУ 355 S8                  | 355 | 1520 | 210 | 254 | 500 | 710 | 610 | 740 | 150 | 28  | 25  | 6   | 800 | 680 | 740 | 24  | 22,5 | 8   | 100 | 28 | 16 | 106  | 52  | -   | 1030 | 400 |
| АИМУ 355 M8                  | 355 | 1620 | 210 | 254 | 560 | 810 | 610 | 740 | 150 | 28  | 25  | 6   | 800 | 680 | 740 | 24  | 22,5 | 8   | 100 | 28 | 16 | 106  | 52  | -   | 1030 | 400 |

## 21. Электродвигатели серии АИМУР

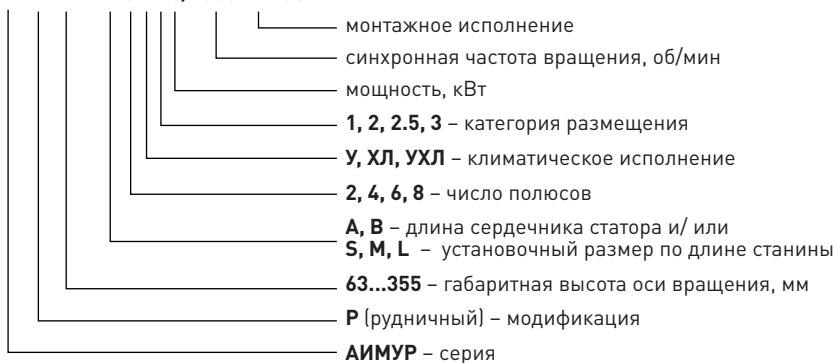


### 21.1. Общие сведения

Электродвигатели АИМУР имеют маркировку взрывозащиты РВ Ex d I Mb / 1 Exd IIB T4 Gb (BOB 63–180 мм), РВ Ex d I Mb (BOB 200–280 мм) и предназначены для работы в подземных выработках шахт, рудников и в их наземных строениях, опасных по рудничному газу и (или) горючей пыли в концентрациях согласно действующим «Правилам безопасности в угольных шахтах», а также во взрывоопасных зонах помещений и наружных установок согласно ГОСТ Р 52350.14-2006 (МЭК 60079-14:2013).

### Структура условного обозначения:

**АИМУР 112 МА6 У1 3/1000 IM 1081**



## 21.2. Технические характеристики

Таблица 21.2.1

## Технические характеристики электродвигателей АИМУР

| Тип электродвигателя | Мощность, кВт | Синхронная частота вращения, об/мин | КПД, % | cos φ, о.е | Ток, А                         |                                   | Скольжение, ном., % | Кратность, о.е.           |                              |                       | Момент инерции, кгс*м <sup>2</sup> |
|----------------------|---------------|-------------------------------------|--------|------------|--------------------------------|-----------------------------------|---------------------|---------------------------|------------------------------|-----------------------|------------------------------------|
|                      |               |                                     |        |            | Для напряжения 380 (380/660 В) | Для напряжения 1140, (660/1140 В) |                     | Начального пускового тока | Начального пускового момента | Максимального момента |                                    |
| АИМУР 63 А2          | 0,37          | 3000                                | 70,0   | 0,81       | 0,9                            | -                                 | 7                   | 5                         | 1,2                          | 2,3                   | 0,0005                             |
| АИМУР 63 В2          | 0,55          | 3000                                | 73,0   | 0,82       | 1,3                            | -                                 | 6                   | 6                         | 1,1                          | 2,3                   | 0,0006                             |
| АИМУР 63 А4          | 0,25          | 1500                                | 68,0   | 0,73       | 0,8                            | -                                 | 8                   | 4,1                       | 1,1                          | 1,8                   | 0,0010                             |
| АИМУР 63 В4          | 0,37          | 1500                                | 69,0   | 0,75       | 1,12                           | -                                 | 10                  | 4,1                       | 1,1                          | 1,8                   | 0,0015                             |
| АИМУР 63 А6          | 0,18          | 1000                                | 56,0   | 0,66       | 0,85                           | -                                 | 10                  | 3,6                       | 1,1                          | 1,8                   | 0,0010                             |
| АИМУР 63 В6          | 0,25          | 1000                                | 59,2   | 0,68       | 0,95                           | -                                 | 10                  | 3,6                       | 1,1                          | 1,8                   | 0,0015                             |
| АИМУР 71 А2          | 0,75          | 3000                                | 75,0   | 0,83       | 1,8                            | -                                 | 6                   | 6                         | 1,2                          | 2,4                   | 0,0016                             |
| АИМУР 71 В2          | 1,1           | 3000                                | 77,0   | 0,84       | 2,5                            | -                                 | 7                   | 5,3                       | 1,1                          | 2,3                   | 0,0020                             |
| АИМУР 71 А4          | 0,55          | 1500                                | 73,0   | 0,75       | 1,5                            | -                                 | 8                   | 4,4                       | 1,1                          | 1,8                   | 0,0021                             |
| АИМУР 71 В4          | 0,75          | 1500                                | 74,0   | 0,75       | 2,0                            | -                                 | 7                   | 4,4                       | 1,2                          | 1,8                   | 0,0023                             |
| АИМУР 71 А6          | 0,37          | 1000                                | 67,0   | 0,7        | 1,25                           | -                                 | 10                  | 3,6                       | 1,1                          | 1,5                   | 0,0023                             |
| АИМУР 71 В6          | 0,55          | 1000                                | 68,0   | 0,72       | 1,8                            | -                                 | 10                  | 3,6                       | 1,1                          | 1,5                   | 0,0025                             |
| АИМУР 80 А2          | 1,5           | 3000                                | 78,0   | 0,87       | 3,4                            | -                                 | 7                   | 6                         | 1,2                          | 2                     | 0,0025                             |
| АИМУР 80 В2          | 2,2           | 3000                                | 80,0   | 0,88       | 4,7                            | -                                 | 7                   | 6,2                       | 1,1                          | 2                     | 0,0028                             |
| АИМУР 80 А4          | 1,1           | 1500                                | 76,0   | 0,66       | 2,7                            | -                                 | 6                   | 5,5                       | 1,1                          | 1,5                   | 0,0036                             |
| АИМУР 80 В4          | 1,5           | 1500                                | 77,0   | 0,77       | 3,7                            | -                                 | 7                   | 5,5                       | 1,1                          | 1,5                   | 0,0040                             |
| АИМУР 80 А6          | 0,75          | 1000                                | 69,0   | 0,71       | 2,3                            | -                                 | 7                   | 4,5                       | 1,1                          | 1,5                   | 0,0044                             |
| АИМУР 80 В6          | 1,1           | 1000                                | 71,0   | 0,72       | 3,2                            | -                                 | 7                   | 4,5                       | 1,1                          | 1,5                   | 0,0050                             |
| АИМУР 90 L2          | 3             | 3000                                | 82,0   | 0,87       | 6,4                            | -                                 | 5,5                 | 6                         | 1,3                          | 2                     | 0,0053                             |
| АИМУР 90 L4          | 2,2           | 1500                                | 81,0   | 0,8        | 5,0                            | -                                 | 7                   | 6                         | 1,3                          | 2                     | 0,0091                             |
| АИМУР 90 L6          | 1,5           | 1000                                | 76,0   | 0,72       | 4,0                            | -                                 | 7                   | 4,5                       | 1,3                          | 2,1                   | 0,0118                             |
| АИМУР 100 S2         | 4             | 3000                                | 84,0   | 0,87       | 8,2                            | -                                 | 5,5                 | 6,5                       | 1,3                          | 2,1                   | 0,0102                             |
| АИМУР 100 L2         | 5,5           | 3000                                | 85,0   | 0,88       | 11                             | -                                 | 5,5                 | 6,5                       | 1,3                          | 2,1                   | 0,0121                             |
| АИМУР 100 S4         | 3             | 1500                                | 81,0   | 0,8        | 6,8                            | -                                 | 5,5                 | 6                         | 1,3                          | 2                     | 0,0154                             |
| АИМУР 100 L4         | 4             | 1500                                | 84,0   | 0,82       | 8,8                            | -                                 | 5,5                 | 6                         | 1,3                          | 2                     | 0,0174                             |
| АИМУР 100 L6         | 2,2           | 1000                                | 80,0   | 0,73       | 5,6                            | -                                 | 7                   | 5,5                       | 1,3                          | 1,8                   | 0,0212                             |
| АИМУР 100 L8         | 1,5           | 1000                                | 74,0   | 0,65       | 4                              | -                                 | 7                   | 4                         | 1,1                          | 1,5                   | 0,0200                             |
| АИМУР 112 М2         | 7,5           | 3000                                | 87     | 0,85       | 15                             | 8,66                              | 3,7                 | 7,5                       | 1,2                          | 2,2                   | 0,01353                            |
| АИМУР 112 М4         | 5,5           | 1500                                | 86     | 0,85       | 11                             | 6,35                              | 4,6                 | 7                         | 1,4                          | 2,3                   | 0,02215                            |
| АИМУР 112 МА6        | 3             | 1000                                | 82     | 0,76       | 6,2                            | 3,58                              | 5,5                 | 6                         | 1,3                          | 2,1                   | 0,02317                            |

Продолжение таблицы 21.2.1

| Тип электродвигателя | Мощность, кВт | Синхронная частота вращения, об/мин | КПД, % | cos φ, о.е | Ток, А                         |                                   | Скольжение, ном., % | Кратность, о.е.           |                              |                       | Момент инерции, кгс*м <sup>2</sup> |
|----------------------|---------------|-------------------------------------|--------|------------|--------------------------------|-----------------------------------|---------------------|---------------------------|------------------------------|-----------------------|------------------------------------|
|                      |               |                                     |        |            | Для напряжения 380 (380/660 В) | Для напряжения 1140, (660/1140 В) |                     | Начального пускового тока | Начального пускового момента | Максимального момента |                                    |
| АИМУР 112 МВ6        | 4             | 1000                                | 78     | 0,7        | 9,4                            | 5,43                              | 7                   | 5                         | 1,2                          | 1,8                   | 0,02235                            |
| АИМУР 112 МА8        | 2,2           | 750                                 | 82     | 0,76       | 5,8                            | 3,49                              | 5,5                 | 6                         | 1,3                          | 2,1                   | 0,0248                             |
| АИМУР 112 МВ8        | 3             | 750                                 | 79     | 0,7        | 7,7                            | 4,46                              | 7                   | 5,5                       | 1,2                          | 1,8                   | 0,0305                             |
| АИМУР 132 М2         | 11            | 3000                                | 88     | 0,9        | 20,5/11,9                      | 11,9/6,9                          | 3,2                 | 7,5                       | 1,8                          | 2,8                   | 0,03283                            |
| АИМУР 132 S4         | 7,5           | 1500                                | 87,5   | 0,85       | 15,2/8,8                       | 8,8/5,1                           | 3,5                 | 7                         | 2,1                          | 2,6                   | 0,04371                            |
| АИМУР 132 М4         | 11            | 1500                                | 88     | 0,85       | 22,7/13,1                      | 13,1/7,6                          | 3,5                 | 7                         | 2,2                          | 2,4                   | 0,05763                            |
| АИМУР 132 S6         | 5,5           | 1000                                | 85     | 0,81       | 11,8/6,8                       | 6,8/3,9                           | 4                   | 7                         | 2                            | 2,4                   | 0,07527                            |
| АИМУР 132 М6         | 7,5           | 1000                                | 85     | 0,81       | 16,1/9,3                       | 9,3/5,4                           | 3,6                 | 7                         | 2,2                          | 2,5                   | 0,05317                            |
| АИМУР 132 S8         | 4             | 750                                 | 81,5   | 0,74       | 9,9/5,7                        | 5,7/3,3                           | 5,8                 | 6                         | 1,9                          | 2,3                   | 0,07311                            |
| АИМУР 132 М8         | 5,5           | 750                                 | 83     | 0,74       | 13,5/7,8                       | 7,8/4,5                           | 5,5                 | 6                         | 1,9                          | 2,4                   | 0,05036                            |
| АИМУР 160 S2         | 15            | 3000                                | 89     | 0,89       | 28,8/16,6                      | 16,6/9,58                         | 2,3                 | 7,5                       | 2,2                          | 2,3                   | 0,06295                            |
| АИМУР 160 М2         | 18,5          | 3000                                | 90     | 0,90       | 34,7/20                        | 20/11,55                          | 2,3                 | 7,5                       | 2,2                          | 2,3                   | 0,063                              |
| АИМУР 160 S4         | 15            | 1500                                | 89     | 0,85       | 29,6/17,1                      | 17/19,87                          | 2,7                 | 7,5                       | 2,2                          | 2,3                   | 0,106                              |
| АИМУР 160 М4         | 18,5          | 1500                                | 89,5   | 0,86       | 35,9/20,7                      | 20,7/11,95                        | 2,7                 | 7                         | 2,2                          | 2,3                   | 0,130                              |
| АИМУР 160 S6         | 11            | 1000                                | 87     | 0,81       | 23,1/13,3                      | 13,3/7,68                         | 4,5                 | 6,5                       | 1,8                          | 2,7                   | 0,127                              |
| АИМУР 160 М6         | 15            | 1000                                | 88     | 0,82       | 30,9/17,8                      | 17,8/10,28                        | 4,5                 | 6,5                       | 2                            | 2,1                   | 0,172                              |
| АИМУР 160 S8         | 7,5           | 750                                 | 85,5   | 0,73       | 18,4/10,6                      | 10,6/6,12                         | 4,7                 | 5                         | 1,6                          | 2,2                   | 0,119                              |
| АИМУР 160 М8         | 11            | 750                                 | 86     | 0,73       | 26/15                          | 15/8,66                           | 4,7                 | 5                         | 1,6                          | 2,2                   | 0,179                              |
| АИМУР 180 S2         | 22            | 3000                                | 88     | 0,89       | 40,8/23,5                      | 23,5/13,57                        | 1,8                 | 6,8                       | 2                            | 2,9                   | 0,182                              |
| АИМУР 180 М2         | 30            | 3000                                | 90,5   | 0,90       | 54,8/31,6                      | 31,6/18,24                        | 1,8                 | 8,1                       | 2,4                          | 3,3                   | 0,108                              |
| АИМУР 180 S4         | 22            | 1500                                | 90,7   | 0,85       | 42,9/24,8                      | 24,8/14,32                        | 2,3                 | 7                         | 2,2                          | 2,6                   | 0,1148                             |
| АИМУР 180 М4         | 30            | 1500                                | 90,5   | 0,86       | 57,8/33,4                      | 33,4/19,28                        | 2,3                 | 7,2                       | 2,2                          | 2,4                   | 0,178                              |
| АИМУР 180 М6         | 18,5          | 1000                                | 89,5   | 0,83       | 37,2/21,5                      | 21,5/12,41                        | 2,5                 | 7                         | 2,2                          | 2,7                   | 0,257                              |
| АИМУР 180 М8         | 15            | 750                                 | 86     | 0,78       | 33/19                          | 19/10,97                          | 4,0                 | 5,3                       | 1,6                          | 2,3                   | 0,257                              |
| АИМУР 200 М2         | 37            | 3000                                | 92     | 0,9        | 67,9/39,2                      | 39,2/22,66                        | 1,66                | 7,5                       | 2                            | 2,3                   | 0,16822                            |
| АИМУР 200 L2         | 45            | 3000                                | 92,3   | 0,9        | 82,3/47,5                      | 47,5/27,46                        | 1,66                | 7,5                       | 2                            | 2,3                   | 0,277                              |
| АИМУР 200 М4         | 37            | 1500                                | 92,5   | 0,87       | 69,9/40,3                      | 40,3/23,29                        | 2                   | 7,2                       | 2,2                          | 2,3                   | 0,37                               |
| АИМУР 200 L4         | 45            | 1500                                | 92,8   | 0,88       | 83,4/48,1                      | 48,1/27,8                         | 2                   | 7,2                       | 2,2                          | 2,3                   | 0,56                               |
| АИМУР 200 М6         | 22            | 1000                                | 90     | 0,83       | 44,7/25,8                      | 25,8/14,91                        | 2                   | 7                         | 2,1                          | 2,1                   | 0,46837                            |
| АИМУР 200 L6         | 30            | 1000                                | 91,5   | 0,84       | 59,3/34,2                      | 34,2/19,77                        | 2,5                 | 7                         | 2,1                          | 2,1                   | 0,586                              |
| АИМУР 200 М8         | 18,5          | 750                                 | 90     | 0,76       | 41,1/23,7                      | 23,7/13,7                         | 3,33                | 6,6                       | 1,9                          | 2                     | 0,52                               |
| АИМУР 200 L8         | 22            | 750                                 | 88     | 0,76       | 50/28,9                        | 28,9/16,71                        | 2,66                | 6,6                       | 1,8                          | 2                     | 0,62                               |



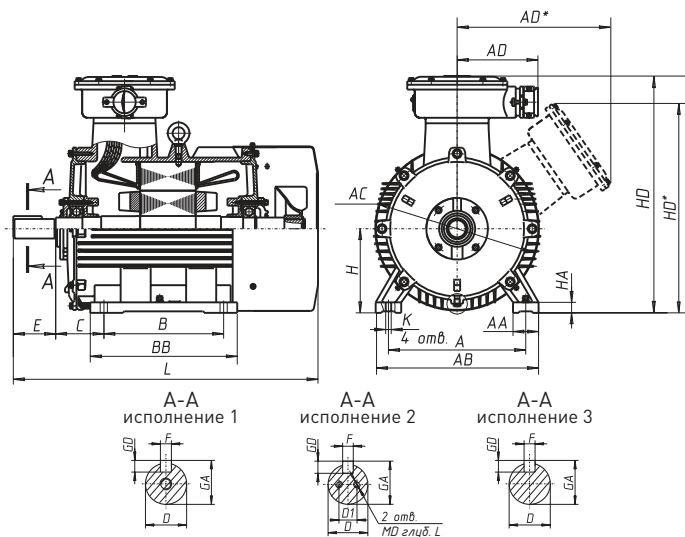
Окончание таблицы 21.2.1

| Тип электродвигателя | Мощность, кВт | Синхронная частота вращения, об/мин | КПД, % | cos φ, о.е | Ток, А                         |                                   | Скольжение, ном., % | Кратность, о.е.           |                              |                       | Момент инерции, кгс*м <sup>2</sup> |
|----------------------|---------------|-------------------------------------|--------|------------|--------------------------------|-----------------------------------|---------------------|---------------------------|------------------------------|-----------------------|------------------------------------|
|                      |               |                                     |        |            | Для напряжения 380 (380/660 В) | Для напряжения 1140, (660/1140 В) |                     | Начального пускового тока | Начального пускового момента | Максимального момента |                                    |
| АИМУР 225 М2         | 55            | 3000                                | 92,5   | 0,9        | 100,4/58                       | 58/33,53                          | 1,33                | 7,5                       | 2                            | 2,3                   | 0,3784                             |
| АИМУР 225 М4         | 55            | 1500                                | 93     | 0,87       | 100,3/57,9                     | 57,9/33,47                        | 1,33                | 7,2                       | 2,2                          | 2,3                   | 0,78                               |
| АИМУР 225 М6         | 37            | 1000                                | 92,4   | 0,86       | 69,7/40,2                      | 40,2/23,24                        | 2                   | 7                         | 2,1                          | 2,1                   | 0,94                               |
| АИМУР 225 М8         | 30            | 750                                 | 91,8   | 0,79       | 61,7/35,6                      | 35,6/20,58                        | 2,66                | 6,6                       | 1,9                          | 2                     | 0,89                               |
| АИМУР 250 S2         | 75            | 3000                                | 93     | 0,9        | 136,8/79                       | 79/45,66                          | 1                   | 7,5                       | 2                            | 2,3                   | 0,456                              |
| АИМУР 250 М2         | 90            | 3000                                | 93,8   | 0,91       | 160,7/92,8                     | 92,8/53,64                        | 1,16                | 7,5                       | 2                            | 2,3                   | 0,677                              |
| АИМУР 250 S4         | 75            | 1500                                | 93,8   | 0,87       | 139,6/80,6                     | 80,6/46,59                        | 1,66                | 7,2                       | 2,2                          | 2,3                   | 1,1                                |
| АИМУР 250 М4         | 90            | 1500                                | 93     | 0,87       | 165,6/95,6                     | 95,6/55,26                        | 1,33                | 7,2                       | 2,2                          | 2,3                   | 1,54                               |
| АИМУР 250 S6         | 45            | 1000                                | 92     | 0,86       | 84/48,5                        | 48,5/28,03                        | 2                   | 7                         | 2,1                          | 2,1                   | 1,71                               |
| АИМУР 250 М6         | 55            | 1000                                | 92,8   | 0,86       | 104,7/60,5                     | 60,5/34,97                        | 2                   | 7                         | 2,1                          | 2,1                   | 2,15                               |
| АИМУР 250 S8         | 37            | 750                                 | 91,5   | 0,79       | 77,8/44,9                      | 44,9/25,95                        | 2,66                | 6,6                       | 1,9                          | 2                     | 1,71                               |
| АИМУР 250 М8         | 45            | 750                                 | 91     | 0,8        | 93,9/54,2                      | 54,2/31,33                        | 2                   | 6,6                       | 1,9                          | 2                     | 2,15                               |
| АИМУР 280 S2         | 110           | 3000                                | 94     | 0,91       | 183/105,7                      | 105,7/61,10                       | 1                   | 7,5                       | 1,8                          | 2,2                   | 0,96                               |
| АИМУР 280 М2         | 132           | 3000                                | 94,5   | 0,91       | 231,2/133,5                    | 133,5/77,17                       | 0,83                | 7,1                       | 1,8                          | 2,2                   | 1,57                               |
| АИМУР 280 S4         | 110           | 1500                                | 94,5   | 0,88       | 201,6/116,4                    | 116,4/67,28                       | 1                   | 6,9                       | 2,1                          | 2,2                   | 2,67                               |
| АИМУР 280 М4         | 132           | 1500                                | 94,8   | 0,88       | 240,4/138,8                    | 138,8/80,23                       | 1,33                | 6,9                       | 2,1                          | 2,2                   | 3,34                               |
| АИМУР 280 S6         | 75            | 1000                                | 93,5   | 0,86       | 142,2/82,1                     | 82,1/47,46                        | 2                   | 7                         | 2                            | 2                     | 2,86                               |
| АИМУР 280 М6         | 90            | 1000                                | 94,5   | 0,85       | 170,2/98,3                     | 98,3/56,82                        | 1,5                 | 6,2                       | 1,9                          | 2,2                   | 4,08                               |
| АИМУР 280 S8         | 55            | 750                                 | 92,8   | 0,81       | 112/64,7                       | 64,7/37,4                         | 2                   | 6,6                       | 1,8                          | 2                     | 3,12                               |
| АИМУР 280 М8         | 75            | 750                                 | 93     | 0,81       | 151,3/87,3                     | 87,3/50,46                        | 2                   | 6,6                       | 1,8                          | 2                     | 5,2                                |
| АИМУР 225 МК4*       | 55            | 1500                                | 93,0   | 0,87       | 100,3/57,9                     | 57,9/33,5                         | 1,33                | 7,2                       | 3,0                          | 3,0                   | 0,78                               |
| АИМУР 250 МК4*       | 55            | 1500                                | 93,0   | 0,87       | 100,3/57,9                     | 57,9/33,5                         | 1,33                | 7,2                       | 3,0                          | 3,0                   | 0,88                               |
| АИМУР 250 LK4*       | 75            | 1500                                | 93,8   | 0,87       | 139,6/80,6                     | 80,6/46,5                         | 1,66                | 7,2                       | 3,0                          | 3,0                   | 0,96                               |
| АИМУР 250 LA4*       | 90            | 1500                                | 93,0   | 0,87       | 165,6/95,6                     | 95,6/55,3                         | 1,33                | 7,2                       | 3,0                          | 3,0                   | 1,54                               |
| АИМУР 250 LB4*       | 110           | 1500                                | 94,5   | 0,88       | 201,6/116,4                    | 116,4/67,3                        | 1                   | 6,9                       | 3,0                          | 3,0                   | 2,67                               |
| АИМУР 250 LC4*       | 132           | 1500                                | 95,8   | 0,88       | 240,4/138,8                    | 138,8/80,2                        | 1,33                | 7,5                       | 3,0                          | 3,0                   | 3,34                               |
| АИМУР 250 LB6*       | 75            | 1000                                | 93,5   | 0,86       | 142,2/82,1                     | 82,1/47,5                         | 2,0                 | 7,0                       | 3,0                          | 3,0                   | 2,86                               |
| АИМУР 250 LC6*       | 90            | 1000                                | 94,5   | 0,85       | 170,2/98,3                     | 98,3/56,8                         | 1,5                 | 6,2                       | 3,0                          | 3,0                   | 4,08                               |

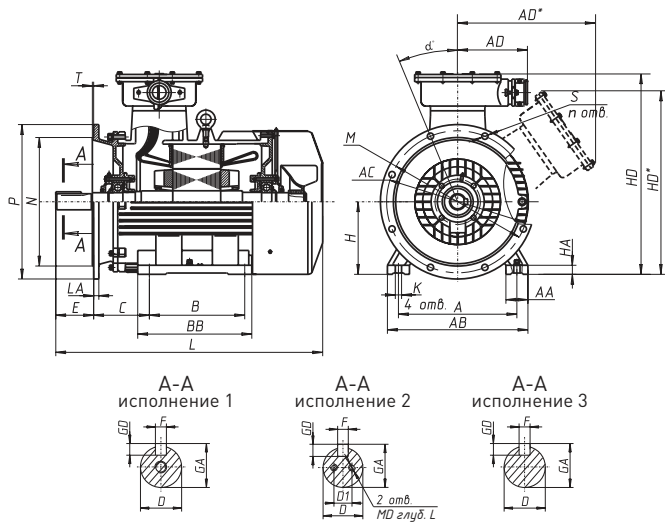
\* Двигатели с повышенными пусковыми характеристиками предназначены многодвигательного привода скребковых и ленточных конвейеров, перегружателей и проходческих комбайнов в угольных шахтах, опасных по газу и угольной пыли.

**21.3. Габаритные, установочные и присоединительные размеры электродвигателей АИМУР основного исполнения**

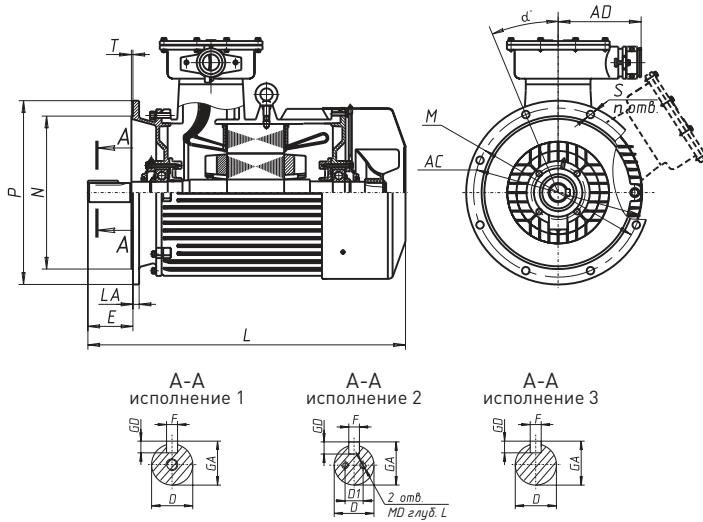
Монтажное исполнение IM 10..1



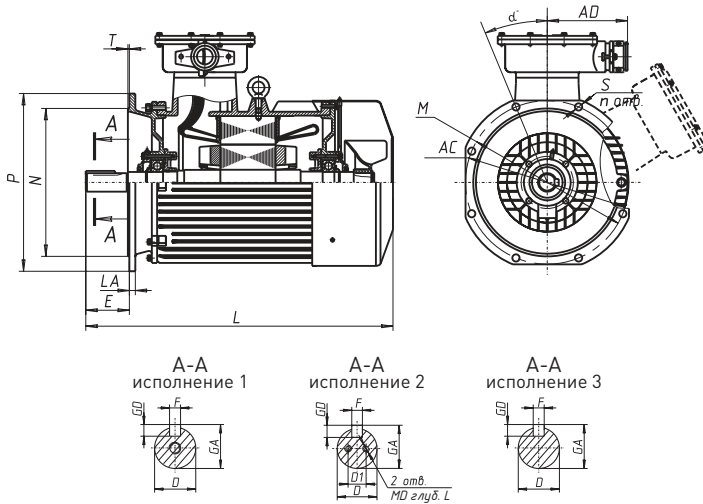
Монтажное исполнение IM 20..1



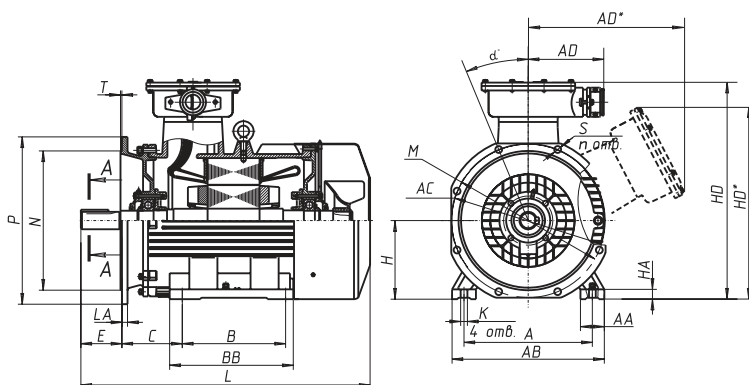
Монтажное исполнение IM 30..1



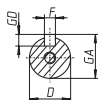
Монтажное исполнение IM 40..1



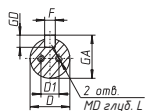
Монтажное исполнение IM 97..1



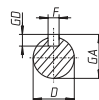
A-A  
исполнение 1



A-A  
исполнение 2



A-A  
исполнение 3



| Габарит            | D1 | MD  | L  |
|--------------------|----|-----|----|
| АИМУР 200, 225     | 36 | M12 | 20 |
| АИМУР 250S2, 250M2 | 45 | M12 | 20 |
| АИМУР 250, 280     | 45 | M16 | 30 |

Таблица 21.3.1  
Габаритные, установочные и присоединительные размеры электродвигателей АИМУР ВОВ 63-100 IM 10...1, IM 20...1, IM 30...1

| Тип электродвигателя | H   | L   | E   | C   | V   | BB  | A   | AA  | K   | LA  | T   | P   | N   | M   | S   | a   | n  | D  | F  | GD | GA | HA   | AC  | HD  | AD  | HD* AD*   |   |
|----------------------|-----|-----|-----|-----|-----|-----|-----|-----|-----|-----|-----|-----|-----|-----|-----|-----|----|----|----|----|----|------|-----|-----|-----|-----------|---|
| h                    | l30 | l1  | l31 | l10 | l11 | b10 | b11 | b12 | d10 | b21 | l20 | d24 | d25 | d20 | d22 | d20 | n  | d1 | b1 | h1 | h5 | h10  | d30 | h31 | b31 | h31* b31* |   |
| АИМУР 63 А2          | 63  | 280 | 30  | 40  | 80  | 108 | 100 | 125 | 25  | 7   | 10  | 3,5 | 160 | 110 | 130 | 10  | 45 | 4  | 14 | 5  | 5  | 16   | 10  | 150 | 216 | 110       | - |
| АИМУР 63 В2          | 63  | 280 | 30  | 40  | 80  | 108 | 100 | 125 | 25  | 7   | 10  | 3,5 | 160 | 110 | 130 | 10  | 45 | 4  | 14 | 5  | 5  | 16   | 10  | 150 | 216 | 110       | - |
| АИМУР 63 А4          | 63  | 280 | 30  | 40  | 80  | 108 | 100 | 125 | 25  | 7   | 10  | 3,5 | 160 | 110 | 130 | 10  | 45 | 4  | 14 | 5  | 5  | 16   | 10  | 150 | 216 | 110       | - |
| АИМУР 63 В4          | 63  | 280 | 30  | 40  | 80  | 108 | 100 | 125 | 25  | 7   | 10  | 3,5 | 160 | 110 | 130 | 10  | 45 | 4  | 14 | 5  | 5  | 16   | 10  | 150 | 216 | 110       | - |
| АИМУР 63 А6          | 63  | 280 | 30  | 40  | 80  | 108 | 100 | 125 | 25  | 7   | 10  | 3,5 | 160 | 110 | 130 | 10  | 45 | 4  | 14 | 5  | 5  | 16   | 10  | 150 | 216 | 110       | - |
| АИМУР 63 В6          | 63  | 280 | 30  | 40  | 80  | 108 | 100 | 125 | 25  | 7   | 10  | 3,5 | 160 | 110 | 130 | 10  | 45 | 4  | 14 | 5  | 5  | 16   | 10  | 150 | 216 | 110       | - |
| АИМУР 71 А2          | 71  | 298 | 40  | 45  | 90  | 120 | 112 | 147 | 34  | 7   | 12  | 3,5 | 200 | 130 | 165 | 12  | 45 | 4  | 19 | 6  | 6  | 21,5 | 10  | 158 | 234 | 110       | - |
| АИМУР 71 В2          | 71  | 298 | 40  | 45  | 90  | 120 | 112 | 147 | 34  | 7   | 12  | 3,5 | 200 | 130 | 165 | 12  | 45 | 4  | 19 | 6  | 6  | 21,5 | 10  | 158 | 234 | 110       | - |
| АИМУР 71 А4          | 71  | 298 | 40  | 45  | 90  | 120 | 112 | 147 | 34  | 7   | 12  | 3,5 | 200 | 130 | 165 | 12  | 45 | 4  | 19 | 6  | 6  | 21,5 | 10  | 158 | 234 | 110       | - |
| АИМУР 71 В4          | 71  | 298 | 40  | 45  | 90  | 120 | 112 | 147 | 34  | 7   | 12  | 3,5 | 200 | 130 | 165 | 12  | 45 | 4  | 19 | 6  | 6  | 21,5 | 10  | 158 | 234 | 110       | - |
| АИМУР 71 А6          | 71  | 298 | 40  | 45  | 90  | 120 | 112 | 147 | 34  | 7   | 12  | 3,5 | 200 | 130 | 165 | 12  | 45 | 4  | 19 | 6  | 6  | 21,5 | 10  | 158 | 234 | 110       | - |
| АИМУР 71 В6          | 71  | 298 | 40  | 45  | 90  | 120 | 112 | 147 | 34  | 7   | 12  | 3,5 | 200 | 130 | 165 | 12  | 45 | 4  | 19 | 6  | 6  | 21,5 | 10  | 158 | 234 | 110       | - |
| АИМУР 80 А2          | 80  | 350 | 50  | 50  | 100 | 132 | 125 | 162 | 36  | 10  | 12  | 3,5 | 200 | 130 | 165 | 12  | 45 | 4  | 22 | 6  | 6  | 24,5 | 14  | 176 | 247 | 110       | - |
| АИМУР 80 В2          | 80  | 350 | 50  | 50  | 100 | 132 | 125 | 162 | 36  | 10  | 12  | 3,5 | 200 | 130 | 165 | 12  | 45 | 4  | 22 | 6  | 6  | 24,5 | 14  | 176 | 247 | 110       | - |
| АИМУР 80 А4          | 80  | 350 | 50  | 50  | 100 | 132 | 125 | 162 | 36  | 10  | 12  | 3,5 | 200 | 130 | 165 | 12  | 45 | 4  | 22 | 6  | 6  | 24,5 | 14  | 176 | 247 | 110       | - |
| АИМУР 80 В4          | 80  | 350 | 50  | 50  | 100 | 132 | 125 | 162 | 36  | 10  | 12  | 3,5 | 200 | 130 | 165 | 12  | 45 | 4  | 22 | 6  | 6  | 24,5 | 14  | 176 | 247 | 110       | - |
| АИМУР 80 А6          | 80  | 350 | 50  | 50  | 100 | 132 | 125 | 162 | 36  | 10  | 12  | 3,5 | 200 | 130 | 165 | 12  | 45 | 4  | 22 | 6  | 6  | 24,5 | 14  | 176 | 247 | 110       | - |
| АИМУР 80 В6          | 80  | 350 | 50  | 50  | 100 | 132 | 125 | 162 | 36  | 10  | 12  | 3,5 | 200 | 130 | 165 | 12  | 45 | 4  | 22 | 6  | 6  | 24,5 | 14  | 176 | 247 | 110       | - |
| АИМУР 90 L2          | 90  | 410 | 50  | 56  | 125 | 166 | 140 | 180 | 43  | 10  | 12  | 4   | 250 | 180 | 215 | 15  | 45 | 4  | 24 | 8  | 7  | 27   | 14  | 196 | 297 | 167       | - |
| АИМУР 90 L4          | 90  | 410 | 50  | 56  | 125 | 166 | 140 | 180 | 43  | 10  | 12  | 4   | 250 | 180 | 215 | 15  | 45 | 4  | 24 | 8  | 7  | 27   | 14  | 196 | 297 | 167       | - |
| АИМУР 90 L6          | 90  | 410 | 50  | 56  | 125 | 166 | 140 | 180 | 43  | 10  | 12  | 4   | 250 | 180 | 215 | 15  | 45 | 4  | 24 | 8  | 7  | 27   | 14  | 196 | 297 | 167       | - |
| АИМУР 100 S2         | 100 | 430 | 60  | 63  | 112 | 180 | 160 | 210 | 50  | 12  | 15  | 4   | 250 | 180 | 215 | 15  | 45 | 4  | 28 | 8  | 7  | 31   | 76  | 221 | 317 | 167       | - |
| АИМУР 100 L2         | 100 | 430 | 60  | 63  | 140 | 180 | 160 | 210 | 50  | 12  | 15  | 4   | 250 | 180 | 215 | 15  | 45 | 4  | 28 | 8  | 7  | 31   | 76  | 221 | 317 | 167       | - |
| АИМУР 100 S4         | 100 | 430 | 60  | 63  | 112 | 180 | 160 | 210 | 50  | 12  | 15  | 4   | 250 | 180 | 215 | 15  | 45 | 4  | 28 | 8  | 7  | 31   | 76  | 221 | 317 | 167       | - |
| АИМУР 100 L4         | 100 | 430 | 60  | 63  | 140 | 180 | 160 | 210 | 50  | 12  | 15  | 4   | 250 | 180 | 215 | 15  | 45 | 4  | 28 | 8  | 7  | 31   | 76  | 221 | 317 | 167       | - |
| АИМУР 100 L6         | 100 | 430 | 60  | 63  | 112 | 180 | 160 | 210 | 50  | 12  | 15  | 4   | 250 | 180 | 215 | 15  | 45 | 4  | 28 | 8  | 7  | 31   | 76  | 221 | 317 | 167       | - |
| АИМУР 100 L8         | 100 | 430 | 60  | 63  | 140 | 180 | 160 | 210 | 50  | 12  | 15  | 4   | 250 | 180 | 215 | 15  | 45 | 4  | 28 | 8  | 7  | 31   | 76  | 221 | 317 | 167       | - |

Продолжение таблицы 21.3.1  
**Габаритные, установочные и присоединительные размеры электродвигателей АИМУР ВОВ 112-132 IM 10..1, IM 20..1, IM 30..1**

| Тип электродвигателя | H   | L   | E  | C  | B   | V   | BB  | A   | AB | AA | K  | LA | T   | P   | N   | M  | S  | a | n  | D  | F | GD | GA | HA  | AC  | HD  | AD | HD* | AD* |
|----------------------|-----|-----|----|----|-----|-----|-----|-----|----|----|----|----|-----|-----|-----|----|----|---|----|----|---|----|----|-----|-----|-----|----|-----|-----|
|                      |     |     |    |    |     |     |     |     |    |    |    |    |     |     |     |    |    |   |    |    |   |    |    |     |     |     |    |     |     |
| АИМУР 112 М2         | 112 | 445 | 80 | 70 | 140 | 180 | 190 | 245 | 50 | 12 | 16 | 4  | 300 | 230 | 265 | 15 | 45 | 4 | 32 | 10 | 8 | 35 | 16 | 240 | 360 | 195 | -  | -   |     |
| АИМУР 112 М4         | 112 | 445 | 80 | 70 | 140 | 180 | 190 | 245 | 50 | 12 | 16 | 4  | 300 | 230 | 265 | 15 | 45 | 4 | 32 | 10 | 8 | 35 | 16 | 240 | 360 | 195 | -  | -   |     |
| АИМУР 112 МА6        | 112 | 445 | 80 | 70 | 140 | 180 | 190 | 245 | 50 | 12 | 16 | 4  | 300 | 230 | 265 | 15 | 45 | 4 | 32 | 10 | 8 | 35 | 16 | 240 | 360 | 195 | -  | -   |     |
| АИМУР 112 МА8        | 112 | 445 | 80 | 70 | 140 | 180 | 190 | 245 | 50 | 12 | 16 | 4  | 300 | 230 | 265 | 15 | 45 | 4 | 32 | 10 | 8 | 35 | 16 | 240 | 360 | 195 | -  | -   |     |
| АИМУР 112 МВ6        | 112 | 445 | 80 | 70 | 140 | 180 | 190 | 245 | 50 | 12 | 16 | 4  | 300 | 230 | 265 | 15 | 45 | 4 | 32 | 10 | 8 | 35 | 16 | 240 | 360 | 195 | -  | -   |     |
| АИМУР 112 МВ8        | 112 | 445 | 80 | 70 | 140 | 180 | 190 | 245 | 50 | 12 | 16 | 4  | 300 | 230 | 265 | 15 | 45 | 4 | 32 | 10 | 8 | 35 | 16 | 240 | 360 | 195 | -  | -   |     |
| АИМУР 132 М2         | 132 | 520 | 80 | 89 | 178 | 230 | 216 | 280 | 60 | 12 | 16 | 5  | 350 | 250 | 300 | 19 | 45 | 4 | 38 | 10 | 8 | 41 | 16 | 275 | 405 | 208 | -  | -   |     |
| АИМУР 132 S4         | 132 | 490 | 80 | 89 | 140 | 190 | 216 | 280 | 60 | 12 | 16 | 5  | 350 | 250 | 300 | 19 | 45 | 4 | 38 | 10 | 8 | 41 | 16 | 275 | 405 | 208 | -  | -   |     |
| АИМУР 132 М4         | 132 | 520 | 80 | 89 | 178 | 230 | 216 | 280 | 60 | 12 | 16 | 5  | 350 | 250 | 300 | 19 | 45 | 4 | 38 | 10 | 8 | 41 | 16 | 275 | 405 | 208 | -  | -   |     |
| АИМУР 132 S6         | 132 | 490 | 80 | 89 | 140 | 190 | 216 | 280 | 60 | 12 | 16 | 5  | 350 | 250 | 300 | 19 | 45 | 4 | 38 | 10 | 8 | 41 | 16 | 275 | 405 | 208 | -  | -   |     |
| АИМУР 132 М6         | 132 | 520 | 80 | 89 | 178 | 230 | 216 | 280 | 60 | 12 | 16 | 5  | 350 | 250 | 300 | 19 | 45 | 4 | 38 | 10 | 8 | 41 | 16 | 275 | 405 | 208 | -  | -   |     |
| АИМУР 132 S8         | 132 | 490 | 80 | 89 | 140 | 190 | 216 | 280 | 60 | 12 | 16 | 5  | 350 | 250 | 300 | 19 | 45 | 4 | 38 | 10 | 8 | 41 | 16 | 275 | 405 | 208 | -  | -   |     |
| АИМУР 132 М8         | 132 | 520 | 80 | 89 | 178 | 230 | 216 | 280 | 60 | 12 | 16 | 5  | 350 | 250 | 300 | 19 | 45 | 4 | 38 | 10 | 8 | 41 | 16 | 275 | 405 | 208 | -  | -   |     |

Продолжение таблицы 21.3.1  
**Габаритные, установочные и присоединительные размеры электродвигателей АИМУР ВОВ 160-280 IM 10..1, IM 97..1, IM 40..1**

| Тип электродвигателя | H   | L   | E   | C   | B   | V   | BB  | A   | AB | AA | K  | LA | T   | P   | N   | M  | S  | a | n  | D  | F | GD   | GA | HA  | AC  | HD  | AD | HD* | AD* |
|----------------------|-----|-----|-----|-----|-----|-----|-----|-----|----|----|----|----|-----|-----|-----|----|----|---|----|----|---|------|----|-----|-----|-----|----|-----|-----|
|                      |     |     |     |     |     |     |     |     |    |    |    |    |     |     |     |    |    |   |    |    |   |      |    |     |     |     |    |     |     |
| АИМУР 160 S2         | 160 | 695 | 110 | 108 | 178 | 300 | 254 | 330 | 75 | 15 | 17 | 5  | 400 | 300 | 350 | 19 | 45 | 4 | 42 | 12 | 8 | 45   | 30 | 320 | 510 | 260 | -  | -   |     |
| АИМУР 160 М2         | 160 | 745 | 110 | 108 | 210 | 350 | 254 | 330 | 75 | 15 | 17 | 5  | 400 | 300 | 350 | 19 | 45 | 4 | 42 | 12 | 8 | 45   | 30 | 320 | 510 | 260 | -  | -   |     |
| АИМУР 160 S4         | 160 | 695 | 110 | 108 | 178 | 300 | 254 | 330 | 75 | 15 | 17 | 5  | 400 | 300 | 350 | 19 | 45 | 4 | 48 | 14 | 9 | 51,5 | 30 | 320 | 510 | 260 | -  | -   |     |
| АИМУР 160 М4         | 160 | 745 | 110 | 108 | 210 | 350 | 254 | 330 | 75 | 15 | 17 | 5  | 400 | 300 | 350 | 19 | 45 | 4 | 48 | 14 | 9 | 51,5 | 30 | 320 | 510 | 260 | -  | -   |     |
| АИМУР 160 S6         | 160 | 695 | 110 | 108 | 178 | 300 | 254 | 330 | 75 | 15 | 17 | 5  | 400 | 300 | 350 | 19 | 45 | 4 | 48 | 14 | 9 | 51,5 | 30 | 320 | 510 | 260 | -  | -   |     |
| АИМУР 160 М6         | 160 | 745 | 110 | 108 | 210 | 350 | 254 | 330 | 75 | 15 | 17 | 5  | 400 | 300 | 350 | 19 | 45 | 4 | 48 | 14 | 9 | 51,5 | 30 | 320 | 510 | 260 | -  | -   |     |

Продолжение таблицы 21.3.1  
**Габаритные, установочные и присоединительные размеры электродвигателей АИМУР ВОВ 160-280 IM 10..1, IM 97..1, IM 40..1**

| Тип электродвигателя | H   | L    | E   | C   | B   | BB  | A   | AA  | K   | LA  | T   | P   | N   | M   | S   | a   | D    | F  | GD | GA | HA  | AC   | HD  | AD  | HD* AD*   |         |   |
|----------------------|-----|------|-----|-----|-----|-----|-----|-----|-----|-----|-----|-----|-----|-----|-----|-----|------|----|----|----|-----|------|-----|-----|-----------|---------|---|
|                      | h   | l30  | l1  | l31 | l10 | l11 | b10 | b11 | d10 | b21 | l20 | d24 | d25 | d20 | d22 | α20 | d1   | b1 | h1 | h5 | h10 | d30  | h31 | b31 | h31* b31* |         |   |
| АИМУР 160 S8         | 160 | 695  | 110 | 108 | 178 | 300 | 254 | 330 | 75  | 15  | 17  | 5   | 400 | 300 | 350 | 19  | 45   | 4  | 48 | 14 | 9   | 51,5 | 30  | 320 | 510       | 260     | - |
| АИМУР 160 M8         | 160 | 745  | 110 | 108 | 210 | 350 | 254 | 330 | 75  | 15  | 17  | 5   | 400 | 300 | 350 | 19  | 45   | 4  | 48 | 14 | 9   | 51,5 | 30  | 320 | 510       | 260     | - |
| АИМУР 180 S2         | 180 | 680  | 110 | 121 | 203 | 273 | 279 | 350 | 75  | 15  | 18  | 5   | 450 | 350 | 400 | 19  | 22,5 | 8  | 48 | 14 | 9   | 51,5 | 25  | 370 | 500       | 260     | - |
| АИМУР 180 M2         | 180 | 800  | 110 | 121 | 241 | 336 | 279 | 350 | 75  | 15  | 18  | 5   | 450 | 350 | 400 | 19  | 22,5 | 8  | 48 | 14 | 9   | 51,5 | 25  | 370 | 500       | 260     | - |
| АИМУР 180 S4         | 180 | 680  | 110 | 121 | 203 | 273 | 279 | 350 | 75  | 15  | 18  | 5   | 450 | 350 | 400 | 19  | 22,5 | 8  | 55 | 16 | 10  | 59   | 25  | 370 | 500       | 260     | - |
| АИМУР 180 M4         | 180 | 800  | 110 | 121 | 241 | 336 | 279 | 350 | 75  | 15  | 18  | 5   | 450 | 350 | 400 | 19  | 22,5 | 8  | 55 | 16 | 10  | 59   | 25  | 370 | 500       | 260     | - |
| АИМУР 180 S6         | 180 | 680  | 110 | 121 | 203 | 273 | 279 | 350 | 75  | 15  | 18  | 5   | 450 | 350 | 400 | 19  | 22,5 | 8  | 55 | 16 | 10  | 59   | 25  | 370 | 500       | 260     | - |
| АИМУР 180 M6         | 180 | 800  | 110 | 121 | 241 | 336 | 279 | 350 | 75  | 15  | 18  | 5   | 450 | 350 | 400 | 19  | 22,5 | 8  | 55 | 16 | 10  | 59   | 25  | 370 | 500       | 260     | - |
| АИМУР 180 M8         | 180 | 800  | 110 | 121 | 241 | 336 | 279 | 350 | 75  | 15  | 18  | 5   | 450 | 350 | 400 | 19  | 22,5 | 8  | 55 | 16 | 10  | 59   | 25  | 370 | 500       | 260     | - |
| АИМУР 200 M2         | 200 | 890  | 110 | 133 | 267 | 331 | 318 | 388 | 75  | 19  | 22  | 5   | 550 | 450 | 500 | 19  | 22,5 | 8  | 55 | 16 | 10  | 59   | 30  | 400 | 590       | 270     | - |
| АИМУР 200 L2         | 200 | 910  | 110 | 133 | 305 | 369 | 318 | 388 | 75  | 19  | 22  | 5   | 550 | 450 | 500 | 19  | 22,5 | 8  | 55 | 16 | 10  | 59   | 30  | 400 | 590       | 270     | - |
| АИМУР 200 M4         | 200 | 890  | 140 | 133 | 267 | 331 | 318 | 388 | 75  | 19  | 22  | 5   | 550 | 450 | 500 | 19  | 22,5 | 8  | 60 | 18 | 11  | 64   | 30  | 400 | 590       | 270     | - |
| АИМУР 200 L4         | 200 | 910  | 140 | 133 | 305 | 369 | 318 | 388 | 75  | 19  | 22  | 5   | 550 | 450 | 500 | 19  | 22,5 | 8  | 60 | 18 | 11  | 64   | 30  | 400 | 590       | 270     | - |
| АИМУР 200 M6         | 200 | 890  | 140 | 133 | 267 | 331 | 318 | 388 | 75  | 19  | 22  | 5   | 550 | 450 | 500 | 19  | 22,5 | 8  | 60 | 18 | 11  | 64   | 30  | 400 | 590       | 270     | - |
| АИМУР 200 L6         | 200 | 910  | 140 | 133 | 305 | 369 | 318 | 388 | 75  | 19  | 22  | 5   | 550 | 450 | 500 | 19  | 22,5 | 8  | 60 | 18 | 11  | 64   | 30  | 400 | 590       | 270     | - |
| АИМУР 200 M8         | 200 | 890  | 140 | 133 | 367 | 331 | 318 | 388 | 75  | 19  | 22  | 5   | 550 | 450 | 500 | 19  | 22,5 | 8  | 60 | 18 | 11  | 64   | 30  | 400 | 590       | 270     | - |
| АИМУР 200 L8         | 200 | 910  | 140 | 133 | 305 | 369 | 318 | 388 | 75  | 19  | 22  | 5   | 550 | 450 | 500 | 19  | 22,5 | 8  | 60 | 18 | 11  | 64   | 30  | 400 | 590       | 270     | - |
| АИМУР 225 M2         | 225 | 960  | 110 | 149 | 311 | 380 | 356 | 431 | 80  | 19  | 18  | 5   | 550 | 450 | 500 | 19  | 22,5 | 8  | 55 | 16 | 10  | 59   | 30  | 450 | 625       | 250     | - |
| АИМУР 225 M4         | 225 | 960  | 140 | 149 | 311 | 380 | 356 | 431 | 80  | 19  | 18  | 5   | 550 | 450 | 500 | 19  | 22,5 | 8  | 65 | 18 | 11  | 69   | 30  | 450 | 625       | 250     | - |
| АИМУР 225 M6         | 225 | 960  | 140 | 149 | 311 | 380 | 356 | 431 | 80  | 19  | 18  | 5   | 550 | 450 | 500 | 19  | 22,5 | 8  | 65 | 18 | 11  | 69   | 30  | 450 | 625       | 250     | - |
| АИМУР 225 M8         | 225 | 960  | 140 | 149 | 311 | 380 | 356 | 431 | 80  | 19  | 18  | 5   | 550 | 450 | 500 | 19  | 22,5 | 8  | 65 | 18 | 11  | 69   | 30  | 450 | 625       | 250     | - |
| АИМУР 250 S2         | 250 | 1011 | 140 | 168 | 311 | 389 | 406 | 486 | 80  | 24  | 20  | 6   | 660 | 550 | 600 | 24  | 22,5 | 8  | 65 | 18 | 11  | 69   | 33  | 500 | -         | 570 470 |   |
| АИМУР 250 M2         | 250 | 1051 | 140 | 168 | 349 | 425 | 406 | 486 | 80  | 24  | 20  | 6   | 660 | 550 | 600 | 24  | 22,5 | 8  | 65 | 18 | 11  | 69   | 33  | 500 | -         | 570 470 |   |
| АИМУР 250 S4         | 250 | 1011 | 140 | 168 | 311 | 389 | 406 | 486 | 80  | 24  | 20  | 6   | 660 | 550 | 600 | 24  | 22,5 | 8  | 75 | 20 | 12  | 79,5 | 33  | 500 | -         | 570 470 |   |
| АИМУР 250 M4         | 250 | 1051 | 140 | 168 | 349 | 425 | 406 | 486 | 80  | 24  | 20  | 6   | 660 | 550 | 600 | 24  | 22,5 | 8  | 75 | 20 | 12  | 79,5 | 33  | 500 | -         | 570 470 |   |

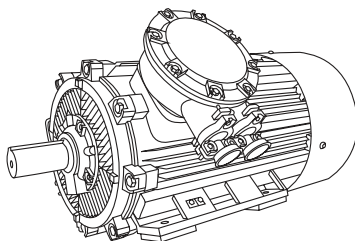
Окончание таблицы 21.3.1.  
**Габаритные, установочные и присоединительные размеры электродвигателей АИМУР ВОВ 160-280 IM 10...1, IM 97...1, IM 40...1**

| Тип электродвигателя | H   | L    | E   | C   | B   | BB  | A   | AA  | K   | LA  | T   | P   | N   | M   | S   | σ   | n    | D  | F  | GD | GA | HA   | AC  | HD  | AD  | HD*  | AD*  |     |
|----------------------|-----|------|-----|-----|-----|-----|-----|-----|-----|-----|-----|-----|-----|-----|-----|-----|------|----|----|----|----|------|-----|-----|-----|------|------|-----|
|                      | h   | l30  | l1  | l31 | l10 | l11 | b10 | b11 | b12 | d10 | b21 | l20 | d24 | d25 | d20 | d22 | a20  | d1 | b1 | h1 | h5 | h10  | d30 | h31 | b31 | h31* | b31* |     |
| АИМУР 250 S6         | 250 | 1011 | 140 | 168 | 311 | 389 | 406 | 486 | 80  | 24  | 20  | 6   | 660 | 550 | 600 | 24  | 22,5 | 8  | 75 | 20 | 12 | 79,5 | 33  | 500 | -   | -    | 570  | 470 |
| АИМУР 250 M6         | 250 | 1051 | 140 | 168 | 349 | 425 | 406 | 486 | 80  | 24  | 20  | 6   | 660 | 550 | 600 | 24  | 22,5 | 8  | 75 | 20 | 12 | 79,5 | 33  | 500 | -   | -    | 570  | 470 |
| АИМУР 250 S8         | 250 | 1011 | 140 | 168 | 311 | 389 | 406 | 486 | 80  | 24  | 20  | 6   | 660 | 550 | 600 | 24  | 22,5 | 8  | 75 | 20 | 12 | 79,5 | 33  | 500 | -   | -    | 570  | 470 |
| АИМУР 250 M8         | 250 | 1051 | 140 | 168 | 349 | 425 | 406 | 486 | 80  | 24  | 20  | 6   | 660 | 550 | 600 | 24  | 22,5 | 8  | 75 | 20 | 12 | 79,5 | 33  | 500 | -   | -    | 570  | 470 |
| АИМУР 280 S2         | 280 | 1140 | 140 | 190 | 368 | 458 | 457 | 542 | 85  | 24  | 22  | 6   | 660 | 550 | 600 | 24  | 22,5 | 8  | 70 | 20 | 12 | 74,5 | 35  | 550 | -   | -    | 630  | 520 |
| АИМУР 280 M2         | 280 | 1170 | 140 | 190 | 419 | 509 | 457 | 542 | 85  | 24  | 22  | 6   | 660 | 550 | 600 | 24  | 22,5 | 8  | 70 | 20 | 12 | 74,5 | 35  | 550 | -   | -    | 630  | 520 |
| АИМУР 280 S4         | 280 | 1140 | 170 | 190 | 368 | 458 | 457 | 542 | 85  | 24  | 22  | 6   | 660 | 550 | 600 | 24  | 22,5 | 8  | 80 | 22 | 14 | 85   | 35  | 550 | -   | -    | 630  | 520 |
| АИМУР 280 M4         | 280 | 1170 | 170 | 190 | 419 | 509 | 457 | 542 | 85  | 24  | 22  | 6   | 660 | 550 | 600 | 24  | 22,5 | 8  | 80 | 22 | 14 | 85   | 35  | 550 | -   | -    | 630  | 520 |
| АИМУР 280 S6         | 280 | 1140 | 170 | 190 | 368 | 458 | 457 | 542 | 85  | 24  | 22  | 6   | 660 | 550 | 600 | 24  | 22,5 | 8  | 80 | 22 | 14 | 85   | 35  | 550 | -   | -    | 630  | 520 |
| АИМУР 280 M6         | 280 | 1170 | 170 | 190 | 419 | 509 | 457 | 542 | 85  | 24  | 22  | 6   | 660 | 550 | 600 | 24  | 22,5 | 8  | 80 | 22 | 14 | 85   | 35  | 550 | -   | -    | 630  | 520 |
| АИМУР 280 S8         | 280 | 1140 | 170 | 190 | 368 | 458 | 457 | 542 | 85  | 24  | 22  | 6   | 660 | 550 | 600 | 24  | 22,5 | 8  | 80 | 22 | 14 | 85   | 35  | 550 | -   | -    | 630  | 520 |
| АИМУР 280 M8         | 280 | 1170 | 170 | 190 | 419 | 509 | 457 | 542 | 85  | 24  | 22  | 6   | 660 | 550 | 600 | 24  | 22,5 | 8  | 80 | 22 | 14 | 85   | 35  | 550 | -   | -    | 630  | 520 |

\* Чертежи с габаритно-присоединительными размерами двигателей АИМУ 225 МК4 ... АИМУР 250 LC6 предоставляются и согласовываются по запросу заказчика.



## 22. Электродвигатели серий 2АИМУР, 2АИМУРЧР



### 22.1. Общие сведения

Электродвигатели 2АИМУР (ВОВ 280–500 мм), 2АИМУРЧР (ВОВ 200–355 мм) имеют маркировку взрывозащиты РВ Ex d I Mb, 1 Ex d IIB T4 Gb, РВ Ex d I Mb / 1 Ex d IIB T4 Gb и предназначены для работы во взрывоопасных зонах помещений и наружных установок, в которых могут образовываться взрывоопасные смеси горючих газов или паров с воздухом, относящихся к категориям IIA, IIB и группам самовоспламенения T1, T2, T3 и T4. Также предназначены для работы в подземных выработках шахт, рудников и в их наземных строениях, опасных по рудничному газу и (или) горючей пыли в концентрациях согласно действующим «Правилам безопасности в угольных шахтах», а также во взрывоопасных зонах помещений и наружных установок согласно ГОСТ Р 52350.14-2006 [МЭК 60079-14:2013].

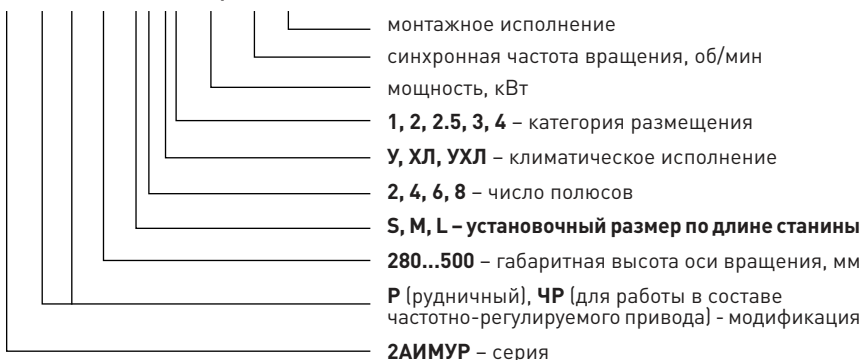
Электродвигатели 2АИМУР (280-355) имеют привязку мощности к высоте оси вращения, отличную от нормируемой по ГОСТ 31606-2012 и являются аналогами электродвигателей ВА02.

Электродвигатели 2АИМУР (355–500 (расширенная серия)) имеют привязку мощности к высоте оси вращения в соответствии с рекомендациями МЭК и номенклатурой ведущих мировых производителей электрических машин.

Электродвигатели 2АИМУРЧР (200–355) могут иметь привязку мощности к высоте оси вращения вала как отличную от нормируемой по ГОСТ 31606-2012, так и в соответствии с ГОСТ 3160-2012.

### Структура условного обозначения:

**2АИМУР ЧР 280 S2 У1 132/3000 IM 1081**



**22.2. Технические характеристики**

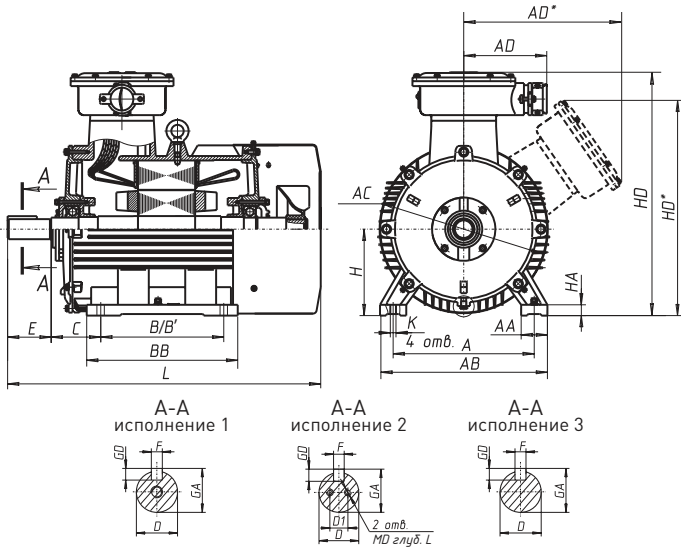
Таблица 22.2.1

**Технические характеристики электродвигателей 2АИМУР**

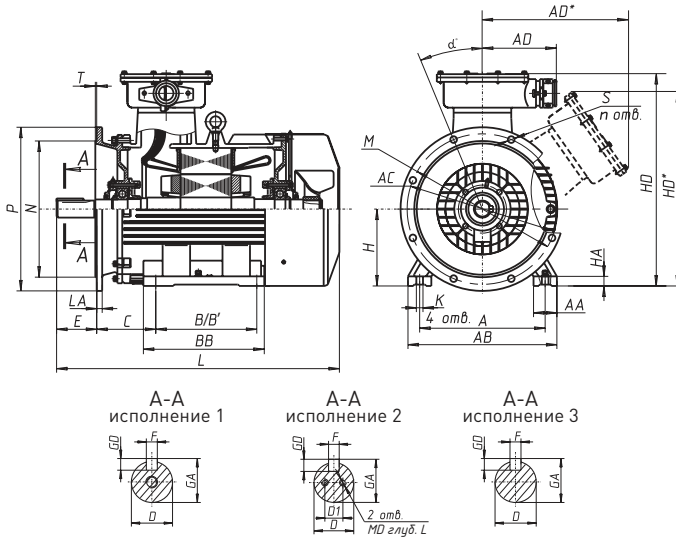
| Тип электродвигателя | Номинальная мощность, кВт | Синхронная частота вращения, (мин <sup>-1</sup> ) | Ток, А                             |                                     | КПД, % | cos φ | Скольжение, % | I пуск/ I ном, не более | M мин/ M ном, не менее | M пуск/ M ном, не менее | M макс/ M ном, не менее | Момент инерции ротора, Н*м <sup>2</sup> кгс*м <sup>2</sup> |
|----------------------|---------------------------|---|------------------------------------|-------------------------------------|--------|-------|---------------|-------------------------|------------------------|-------------------------|-------------------------|--|
|                      |                           |   | Для напряжения, А 380, (380/660 В) | Для напряжения, А 660, (660/1140 В) |        |       |               |                         |                        |                         |                         |  |
| 2АИМУР 280 S2        | 132                       | 3000  | 233,2/134,6                        | 134,6/77,7                          | 94,5   | 0,91  | 0,74          | 7,1                     | 0,9                    | 1,8                     | 2,2                     | 1,57   |
| 2АИМУР 280 M2        | 160                       | 3000  | 279,3/161,3                        | 161,3/93,1                          | 94,6   | 0,92  | 0,76          | 7,1                     | 0,9                    | 1,8                     | 2,2                     | 1,76   |
| 2АИМУР 280 L2        | 200                       | 3000  | 348,4/201,1                        | 201,1/116,1                         | 94,8   | 0,92  | 0,91          | 7,1                     | 0,8                    | 1,8                     | 2,2                     | 2,35   |
| 2АИМУР280 S4         | 132                       | 1500  | 240,4/138,8                        | 138,8/80,1                          | 94,8   | 0,88  | 0,98          | 6,9                     | 1                      | 2,1                     | 2,2                     | 3,34   |
| 2АИМУР 280 M4        | 160                       | 1500  | 287,8/166,2                        | 166,2/96,0                          | 94,9   | 0,89  | 1,02          | 6,9                     | 1                      | 2,1                     | 2,2                     | 4,03   |
| 2АИМУР 280 L4        | 200                       | 1500  | 359,8/207,7                        | 207,7/119,9                         | 94,9   | 0,89  | 1,18          | 6,9                     | 0,9                    | 2,1                     | 2,2                     | 4,88   |
| 2АИМУР 280 M6        | 110                       | 1000  | 206,7/119,3                        | 119,3/68,9                          | 94     | 0,86  | 1,08          | 6,7                     | 1                      | 2,0                     | 2,0                     | 5,06   |
| 2АИМУР 280 L6        | 132                       | 1000  | 244,7/141,3                        | 141,3/81,6                          | 94,2   | 0,87  | 1,07          | 6,7                     | 1                      | 2,0                     | 2,0                     | 5,84   |
| 2АИМУР 280 M8        | 90                        | 750   | 177,8/102,7                        | 102,7/59,3                          | 93,8   | 0,82  | 1,31          | 6,6                     | 0,9                    | 1,8                     | 2,0                     | 6,19   |
| 2АИМУР 280 L8        | 110                       | 750   | 216,8/125,2                        | 125,2/72,3                          | 94     | 0,82  | 1,34          | 6,4                     | 0,9                    | 1,8                     | 2,0                     | 7,26   |
| 2АИМУР280 M10        | 55                        | 600   | 121,1/69,9                         | 69,9/40,4                           | 92     | 0,75  | 1,27          | 6,2                     | 0,9                    | 1,5                     | 2,0                     | 4,62   |
| 2АИМУР 280 L10       | 75                        | 600   | 162,1/93,6                         | 93,6/54,0                           | 92,5   | 0,76  | 1,32          | 6,2                     | 0,9                    | 1,5                     | 2,0                     | 6,19   |
| 2АИМУР 315 M2        | 250                       | 3000  | 433,7/250,4                        | 250,4/144,6                         | 95,2   | 0,92  | 0,71          | 7,1                     | 0,8                    | 1,6                     | 2,2                     | 3,25   |
| 2АИМУР 315 L2        | 315                       | 3000  | 545,3/314,8                        | 314,8/181,8                         | 95,4   | 0,92  | 0,71          | 7,1                     | 0,8                    | 1,6                     | 2,2                     | 3,93   |
| 2АИМУР 315 M4        | 250                       | 1500  | 443,3/255,9                        | 255,9/147,8                         | 95,2   | 0,9   | 0,81          | 6,9                     | 0,9                    | 2,1                     | 2,2                     | 8,33   |
| 2АИМУР 315 L4        | 315                       | 1500  | 558,6/322,5                        | 322,5/186,2                         | 95,2   | 0,9   | 0,8           | 6,9                     | 0,9                    | 2,1                     | 2,2                     | 10,51  |
| 2АИМУР 315 M6        | 160                       | 1000  | 292,3/168,8                        | 168,8/97,5                          | 94,5   | 0,88  | 1,05          | 6,7                     | 1                      | 1,9                     | 2,0                     | 9,53   |
| 2АИМУР 315 L6        | 200                       | 1000  | 365,4/211,0                        | 211,0/121,8                         | 94,5   | 0,88  | 1,05          | 6,7                     | 1                      | 1,9                     | 2,0                     | 11,8   |
| 2АИМУР 315 M8        | 132                       | 750   | 261,0/150,7                        | 150,7/87,0                          | 93,7   | 0,82  | 1,04          | 6,4                     | 1                      | 1,8                     | 2,0                     | 11,85  |
| 2АИМУР 315 L8        | 160                       | 750   | 314,7/181,7                        | 181,7/104,9                         | 94,2   | 0,82  | 1,12          | 6,4                     | 1                      | 1,8                     | 2,0                     | 14,5   |
| 2АИМУР 315 S10       | 90                        | 600   | 191,0/110,3                        | 110,3/63,7                          | 93     | 0,77  | 1,31          | 6,2                     | 1                      | 1,5                     | 2,0                     | 7,26   |
| 2АИМУР 315 M10       | 110                       | 600   | 229,9/132,7                        | 132,7/76,6                          | 93,2   | 0,78  | 1,32          | 6                       | 1                      | 1,3                     | 2,0                     | 10,61  |
| 2АИМУР 315 L10       | 132                       | 600   | 275,0/158,8                        | 158,8/91,7                          | 93,5   | 0,78  | 1,27          | 6                       | 1                      | 1,3                     | 2,0                     | 12,7   |
| 2АИМУР 355 M4        | 400                       | 1500  | 710,8/410,4                        | 410,4/236,9                         | 95,0   | 0,9   | 2             | 6,7                     | 0,8                    | 2,0                     | 2,0                     | 13,2   |
| 2АИМУР 355 M6        | 250                       | 1000  | 456,8/263,7                        | 263,7/152,2                         | 94,5   | 0,88  | 1,02          | 6,7                     | 0,8                    | 1,9                     | 2,0                     | 14,8   |
| 2АИМУР 355 L6        | 315                       | 1000  | 575,5/332,3                        | 332,3/191,9                         | 94,5   | 0,88  | 1,04          | 6,7                     | 0,8                    | 1,9                     | 2,0                     | 16,4   |
| 2АИМУР 355 M8        | 200                       | 750   | 387,4/223,7                        | 223,7/129,1                         | 94,5   | 0,83  | 1,11          | 6,4                     | 0,8                    | 1,8                     | 2,0                     | 18,12  |
| 2АИМУР 355 L8        | 250                       | 750   | 484,3/279,6                        | 279,6/161,4                         | 94,5   | 0,83  | 1,1           | 6,4                     | 0,8                    | 1,8                     | 2,0                     | 20,07  |
| 2АИМУР 355 M10       | 160                       | 600   | 323,3/186,7                        | 186,7/107,8                         | 94,0   | 0,8   | 1,3           | 7,0                     | 1                      | 1,5                     | 2,0                     | 18,56  |
| 2АИМУР 355 L10       | 200                       | 600   | 404,1/233,3                        | 233,3/134,7                         | 94,0   | 0,8   | 1,3           | 7,0                     | 1                      | 1,5                     | 2,0                     | 20,64  |

**22.3. Габаритные, установочные и присоединительные размеры  
электродвигателей 2АИМУР основного исполнения**

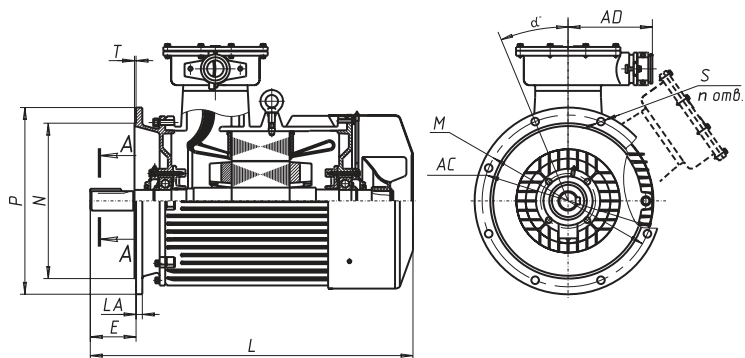
Монтажное исполнение IM 10..1



Монтажное исполнение IM 20..1



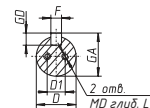
Монтажное исполнение IM 30..1



A-A  
исполнение 1



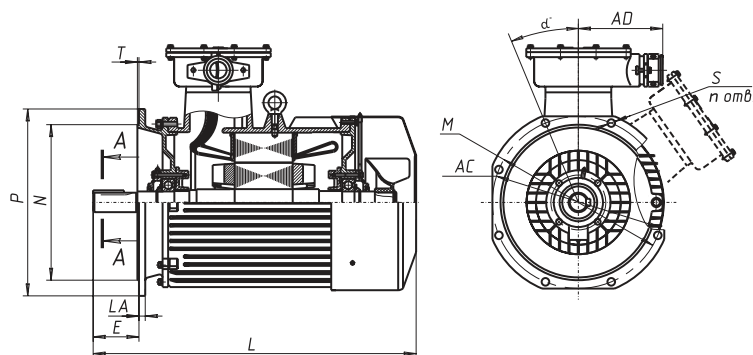
A-A  
исполнение 2



A-A  
исполнение 3



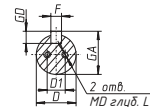
Монтажное исполнение IM 40..1



A-A  
исполнение 1



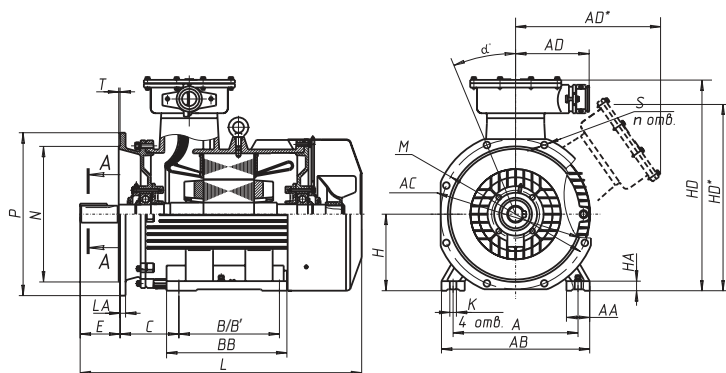
A-A  
исполнение 2



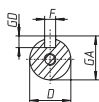
A-A  
исполнение 3



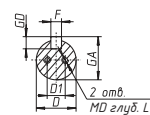
Монтажное исполнение IM 97..1



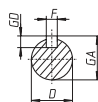
A-A  
исполнение 1



A-A  
исполнение 2



A-A  
исполнение 3



| Габарит         | D1 | MD  | L  |
|-----------------|----|-----|----|
| 2АИМУР 280, 315 | 45 | M16 | 30 |
| 2АИМУР 355      | 63 | M16 | 30 |

**Таблица 22.3.1**  
**Габаритные, установочные и присоединительные размеры электродвигателей 2АИМУР В0В 280-355 IM 10..1, IM 97..1, IM 40..1**

| Тип электродвигателя | h   | L    | E   | C   | В/В'    | ВВ  | А   | АВ  | АА  | К   | LA  | T   | P   | N   | M   | S   | а    | n | D   | F  | GD | GA   | HA  | AC  | HD   | AD  | HD*  | AD*  |
|----------------------|-----|------|-----|-----|---------|-----|-----|-----|-----|-----|-----|-----|-----|-----|-----|-----|------|---|-----|----|----|------|-----|-----|------|-----|------|------|
|                      | h30 | l1   | l31 | l10 | l11     | b10 | b11 | b12 | d10 | d11 | b21 | d20 | d24 | d25 | d20 | d22 | d20  | n | d1  | b1 | h1 | h5   | h10 | d30 | h31  | b31 | h31* | b31* |
| 2АИМУР 280 S2        | 280 | 1300 | 140 | 190 | 368     | 460 | 457 | 545 | 85  | 24  | 22  | 6   | 660 | 550 | 600 | 24  | 22,5 | 8 | 75  | 20 | 12 | 79,5 | 35  | 630 | -    | -   | 700  | 645  |
| 2АИМУР 280 M2        | 280 | 1425 | 140 | 190 | 419     | 510 | 457 | 545 | 85  | 24  | 22  | 6   | 660 | 550 | 600 | 24  | 22,5 | 8 | 75  | 20 | 12 | 79,5 | 35  | 630 | -    | -   | 700  | 645  |
| 2АИМУР 280 L2        | 280 | 1450 | 140 | 190 | 457     | 550 | 457 | 545 | 85  | 24  | 22  | 6   | 660 | 550 | 600 | 24  | 22,5 | 8 | 75  | 20 | 12 | 79,5 | 35  | 630 | -    | -   | 700  | 645  |
| 2АИМУР 280 S4        | 280 | 1300 | 170 | 190 | 368     | 460 | 457 | 545 | 85  | 24  | 22  | 6   | 660 | 550 | 600 | 24  | 22,5 | 8 | 80  | 22 | 14 | 85   | 35  | 630 | -    | -   | 700  | 645  |
| 2АИМУР 280 M4        | 280 | 1425 | 170 | 190 | 419     | 510 | 457 | 545 | 85  | 24  | 22  | 6   | 660 | 550 | 600 | 24  | 22,5 | 8 | 80  | 22 | 14 | 85   | 35  | 630 | -    | -   | 700  | 645  |
| 2АИМУР 280 L4        | 280 | 1450 | 170 | 190 | 457     | 550 | 457 | 545 | 85  | 24  | 22  | 6   | 660 | 550 | 600 | 24  | 22,5 | 8 | 80  | 22 | 14 | 85   | 35  | 630 | -    | -   | 700  | 645  |
| 2АИМУР 280 M6        | 280 | 1425 | 170 | 190 | 419     | 510 | 457 | 545 | 85  | 24  | 22  | 6   | 660 | 550 | 600 | 24  | 22,5 | 8 | 80  | 22 | 14 | 85   | 35  | 630 | -    | -   | 700  | 645  |
| 2АИМУР 280 L6        | 280 | 1450 | 170 | 190 | 457     | 550 | 457 | 545 | 85  | 24  | 22  | 6   | 660 | 550 | 600 | 24  | 22,5 | 8 | 80  | 22 | 14 | 85   | 35  | 630 | -    | -   | 700  | 645  |
| 2АИМУР 280 M8        | 280 | 1425 | 170 | 190 | 368     | 510 | 457 | 545 | 85  | 24  | 22  | 6   | 660 | 550 | 600 | 24  | 22,5 | 8 | 80  | 22 | 14 | 85   | 35  | 630 | -    | -   | 700  | 645  |
| 2АИМУР 280 L8        | 280 | 1450 | 170 | 190 | 457     | 550 | 457 | 545 | 85  | 24  | 22  | 6   | 660 | 550 | 600 | 24  | 22,5 | 8 | 80  | 22 | 14 | 85   | 35  | 630 | -    | -   | 700  | 645  |
| 2АИМУР 280 M10       | 280 | 1425 | 170 | 190 | 368     | 510 | 457 | 545 | 85  | 24  | 22  | 6   | 660 | 550 | 600 | 24  | 22,5 | 8 | 80  | 22 | 14 | 85   | 35  | 630 | -    | -   | 700  | 645  |
| 2АИМУР 280 L10       | 280 | 1450 | 170 | 190 | 457     | 550 | 457 | 545 | 85  | 24  | 22  | 6   | 660 | 550 | 600 | 24  | 22,5 | 8 | 80  | 22 | 14 | 85   | 35  | 630 | -    | -   | 700  | 645  |
| 2АИМУР 315 M2        | 315 | 1470 | 140 | 216 | 406/457 | 630 | 508 | 640 | 120 | 28  | 25  | 6   | 800 | 680 | 740 | 24  | 22,5 | 8 | 75  | 20 | 12 | 79,5 | 35  | 705 | -    | -   | 760  | 675  |
| 2АИМУР 315 L2        | 315 | 1600 | 140 | 216 | 457/508 | 680 | 508 | 640 | 120 | 28  | 25  | 6   | 800 | 680 | 740 | 24  | 22,5 | 8 | 75  | 20 | 12 | 79,5 | 35  | 705 | -    | -   | 760  | 675  |
| 2АИМУР 315 M4        | 315 | 1470 | 170 | 216 | 406/457 | 630 | 508 | 640 | 120 | 28  | 25  | 6   | 800 | 680 | 740 | 24  | 22,5 | 8 | 90  | 25 | 14 | 95   | 35  | 705 | -    | -   | 760  | 675  |
| 2АИМУР 315 L4        | 315 | 1600 | 170 | 216 | 457/508 | 680 | 508 | 640 | 120 | 28  | 25  | 6   | 800 | 680 | 740 | 24  | 22,5 | 8 | 90  | 25 | 14 | 95   | 35  | 705 | -    | -   | 760  | 675  |
| 2АИМУР 315 M6        | 315 | 1470 | 170 | 216 | 406/457 | 630 | 508 | 640 | 120 | 28  | 25  | 6   | 800 | 680 | 740 | 24  | 22,5 | 8 | 90  | 25 | 14 | 95   | 35  | 705 | -    | -   | 760  | 675  |
| 2АИМУР 315 L6        | 315 | 1600 | 170 | 216 | 457/508 | 680 | 508 | 640 | 120 | 28  | 25  | 6   | 800 | 680 | 740 | 24  | 22,5 | 8 | 90  | 25 | 14 | 95   | 35  | 705 | -    | -   | 760  | 675  |
| 2АИМУР 315 M8        | 315 | 1470 | 170 | 216 | 406/457 | 630 | 508 | 640 | 120 | 28  | 25  | 6   | 800 | 680 | 740 | 24  | 22,5 | 8 | 90  | 25 | 14 | 95   | 35  | 705 | -    | -   | 760  | 675  |
| 2АИМУР 315 L8        | 315 | 1600 | 170 | 216 | 457/508 | 680 | 508 | 640 | 120 | 28  | 25  | 6   | 800 | 680 | 740 | 24  | 22,5 | 8 | 90  | 25 | 14 | 95   | 35  | 705 | -    | -   | 760  | 675  |
| 2АИМУР 315 S10       | 315 | 1470 | 170 | 216 | 406/457 | 630 | 508 | 640 | 120 | 28  | 25  | 6   | 800 | 680 | 740 | 24  | 22,5 | 8 | 90  | 25 | 14 | 95   | 35  | 705 | -    | -   | 760  | 675  |
| 2АИМУР 315 M10       | 315 | 1470 | 170 | 216 | 406/457 | 630 | 508 | 640 | 120 | 28  | 25  | 6   | 800 | 680 | 740 | 24  | 22,5 | 8 | 90  | 25 | 14 | 95   | 35  | 705 | -    | -   | 760  | 675  |
| 2АИМУР 315 L10       | 315 | 1600 | 170 | 216 | 457/508 | 680 | 508 | 640 | 120 | 28  | 25  | 6   | 800 | 680 | 740 | 24  | 22,5 | 8 | 90  | 25 | 14 | 95   | 35  | 705 | -    | -   | 760  | 675  |
| 2АИМУР 355 M4        | 355 | 1620 | 210 | 254 | 560     | 810 | 610 | 740 | 150 | 28  | 25  | 6   | 800 | 680 | 740 | 24  | 22,5 | 8 | 100 | 28 | 16 | 106  | 52  | -   | 1030 | 400 | 810  | 780  |
| 2АИМУР 355 M6        | 355 | 1620 | 210 | 254 | 560     | 810 | 610 | 740 | 150 | 28  | 25  | 6   | 800 | 680 | 740 | 24  | 22,5 | 8 | 100 | 28 | 16 | 106  | 52  | -   | 1030 | 400 | 810  | 780  |
| 2АИМУР 355 L6        | 355 | 1670 | 210 | 254 | 630     | 840 | 610 | 740 | 150 | 28  | 25  | 6   | 800 | 680 | 740 | 24  | 22,5 | 8 | 100 | 28 | 16 | 106  | 52  | -   | 1030 | 400 | 810  | 780  |
| 2АИМУР 355 M8        | 355 | 1620 | 210 | 254 | 560     | 810 | 610 | 740 | 150 | 28  | 25  | 6   | 800 | 680 | 740 | 24  | 22,5 | 8 | 100 | 28 | 16 | 106  | 52  | -   | 1030 | 400 | 810  | 780  |
| 2АИМУР 355 L8        | 355 | 1670 | 210 | 254 | 630     | 840 | 610 | 740 | 150 | 28  | 25  | 6   | 800 | 680 | 740 | 24  | 22,5 | 8 | 100 | 28 | 16 | 106  | 52  | -   | 1030 | 400 | 810  | 780  |
| 2АИМУР 355 M10       | 355 | 1620 | 210 | 254 | 560     | 810 | 610 | 740 | 150 | 28  | 25  | 6   | 800 | 680 | 740 | 24  | 22,5 | 8 | 100 | 28 | 16 | 106  | 52  | -   | 1030 | 400 | 810  | 780  |
| 2АИМУР 355 L10       | 355 | 1670 | 210 | 254 | 630     | 840 | 610 | 740 | 150 | 28  | 25  | 6   | 800 | 680 | 740 | 24  | 22,5 | 8 | 100 | 28 | 16 | 106  | 52  | -   | 1030 | 400 | 810  | 780  |

## 22.4. Технические характеристики

Таблица 22.4.1

**Технические характеристики электродвигателей 2АИМУР**  
 (расширенная серия ВОВ 355-500 мм)

| Тип электродвигателя | Номинальная мощность, кВт | Синхронная частота вращения, (мин <sup>-1</sup> ) | Ток, А                     |                             | КПД, % | cos φ | Скольжение, % | Кратность, о.е.           |                              |                       | Момент инерции ротора, Н*м <sup>2</sup><br>кгс*м <sup>2</sup> |
|----------------------|---------------------------|---|----------------------------|-----------------------------|--------|-------|---------------|---------------------------|------------------------------|-----------------------|---|
|                      |                           |   | Для напряжения (380/660 В) | Для напряжения (660/1140 В) |        |       |               | Начального пускового тока | Начального пускового момента | Максимального момента |   |
| 2АИМУР 355 SA2       | 185                       | 3000  | 356,4/205,2                | 205,2/118,8                 | 93,9   | 0,84  | 0,63          | 7,0                       | 0,7                          | 2,0                   | 21,0  |
| 2АИМУР 355SB2        | 200                       | 3000  | 384,8/221,6                | 221,6/128,3                 | 94,0   | 0,84  | 0,63          | 7,0                       | 0,7                          | 2,0                   | 22,5  |
| 2АИМУР 355 MA2       | 220                       | 3000  | 422,4/243,2                | 243,2/140,8                 | 94,2   | 0,84  | 0,63          | 7,0                       | 0,7                          | 2,0                   | 24,0  |
| 2АИМУР 355 MB2       | 250                       | 3000  | 479,0/275,8                | 275,8/159,7                 | 94,4   | 0,84  | 0,63          | 7,0                       | 0,7                          | 2,0                   | 25,5  |
| 2АИМУР 355 L2        | 280                       | 3000  | 522,9/301,1                | 301,1/174,3                 | 94,6   | 0,84  | 0,63          | 7,0                       | 0,7                          | 2,0                   | 27,0  |
| 2АИМУР 355 SA4       | 185                       | 1500  | 357,1/205,6                | 205,6/119,0                 | 93,7   | 0,84  | 0,80          | 6,5                       | 0,8                          | 2,0                   | 33,0  |
| 2АИМУР 355 SB4       | 200                       | 1500  | 385,3/221,8                | 221,8/128,4                 | 93,9   | 0,84  | 0,80          | 6,5                       | 0,8                          | 2,0                   | 36,0  |
| 2АИМУР 355 MA4       | 220                       | 1500  | 422,9/243,5                | 243,5/150,0                 | 94,1   | 0,84  | 0,80          | 6,5                       | 0,8                          | 2,0                   | 39,0  |
| 2АИМУР 355 MB4       | 250                       | 1500  | 479,5/276,7                | 276,7/159,0                 | 94,3   | 0,84  | 0,80          | 6,5                       | 0,8                          | 2,0                   | 42,0  |
| 2АИМУР 355 L4        | 280                       | 1500  | 535,9/308,6                | 308,6/178,6                 | 94,5   | 0,84  | 0,80          | 6,5                       | 0,8                          | 2,0                   | 45,0  |
| 2АИМУР 355 SA6       | 160                       | 1000  | 325,4/187,4                | 187,4/108,5                 | 93,4   | 0,80  | 0,90          | 6,0                       | 0,8                          | 2,0                   | 40,0  |
| 2АИМУР 355 SB6       | 185                       | 1000  | 375,8/216,4                | 216,4/125,3                 | 93,5   | 0,80  | 0,90          | 6,0                       | 0,8                          | 2,0                   | 48,0  |
| 2АИМУР 355 SC6       | 200                       | 1000  | 405,8/233,6                | 233,6/135,3                 | 93,6   | 0,80  | 0,90          | 6,0                       | 0,8                          | 2,0                   | 56,0  |
| 2АИМУР 40 OSA2       | 315                       | 3000  | 587,0/338,0                | 338,0/195,7                 | 94,8   | 0,86  | 0,57          | 7,0                       | 0,7                          | 2,0                   | 28,0  |
| 2АИМУР 400 SB2       | 355                       | 3000  | 660,9/380,5                | 380,5/220,3                 | 94,9   | 0,86  | 0,57          | 7,0                       | 0,7                          | 2,0                   | 31,0  |
| 2АИМУР 400 MA2       | 400                       | 3000  | 743,9/428,3                | 428,3/248,0                 | 95,0   | 0,86  | 0,57          | 7,0                       | 0,7                          | 2,0                   | 33,0  |
| 2АИМУР 400 MB2       | 450                       | 3000  | 835,1/480,8                | 480,8/278,4                 | 95,2   | 0,86  | 0,57          | 7,0                       | 0,7                          | 2,0                   | 36,0  |
| 2АИМУР 400 SA4       | 315                       | 1500  | 595,2/342,7                | 342,7/198,4                 | 94,6   | 0,85  | 0,73          | 6,5                       | 0,8                          | 2,0                   | 60,0  |
| 2АИМУР 400 SB4       | 355                       | 1500  | 669,4/385,4                | 385,4/223,1                 | 94,8   | 0,85  | 0,73          | 6,5                       | 0,8                          | 2,0                   | 70,0  |
| 2АИМУР 400 MA4       | 400                       | 1500  | 752,6/433,3                | 433,3/250,9                 | 95,0   | 0,85  | 0,73          | 6,5                       | 0,8                          | 2,0                   | 80,0  |
| 2АИМУР 400 MB4       | 450                       | 1500  | 844,9/486,5                | 486,5/281,6                 | 95,2   | 0,85  | 0,73          | 6,5                       | 0,8                          | 2,0                   | 90,0  |
| 2АИМУР 400 SA6       | 220                       | 1000  | 434,6/250,2                | 250,2/144,9                 | 93,8   | 0,82  | 0,90          | 6,0                       | 0,8                          | 2,0                   | 70,0  |
| 2АИМУР 400 SB6       | 250                       | 1000  | 493,3/284,0                | 284,0/164,4                 | 93,9   | 0,82  | 0,90          | 6,0                       | 0,8                          | 2,0                   | 80,0  |
| 2АИМУР 400 MA6       | 280                       | 1000  | 551,3/317,4                | 317,4/183,6                 | 94,1   | 0,82  | 0,90          | 6,0                       | 0,8                          | 2,0                   | 90,0  |
| 2АИМУР 400 MB6       | 315                       | 1000  | 618,9/356,3                | 356,3/206,3                 | 94,3   | 0,82  | 0,90          | 6,0                       | 0,8                          | 2,0                   | 100,0   |
| 2АИМУР 400 SA8       | 160                       | 750   | 343,2/197,6                | 197,6/114,4                 | 93,2   | 0,76  | 0,80          | 5,5                       | 0,8                          | 2,0                   | 64,0  |
| 2АИМУР 400 SB8       | 185                       | 750   | 396,4/228,2                | 228,2/132,1                 | 93,3   | 0,76  | 0,80          | 5,5                       | 0,8                          | 2,0                   | 73,0  |
| 2АИМУР 400 MA8       | 200                       | 750   | 422,1/243,0                | 243,0/140,7                 | 93,5   | 0,77  | 0,80          | 5,5                       | 0,8                          | 2,0                   | 82,0  |
| 2АИМУР 400 MB8       | 220                       | 750   | 463,3/266,8                | 266,8/154,4                 | 93,7   | 0,77  | 0,80          | 5,5                       | 0,8                          | 2,0                   | 91,0  |
| 2АИМУР 450 SA2       | 500                       | 3000  | -                          | 527,6/305,5                 | 95,3   | 0,87  | 0,53          | 7,0                       | 0,7                          | 2,0                   | 44,0  |

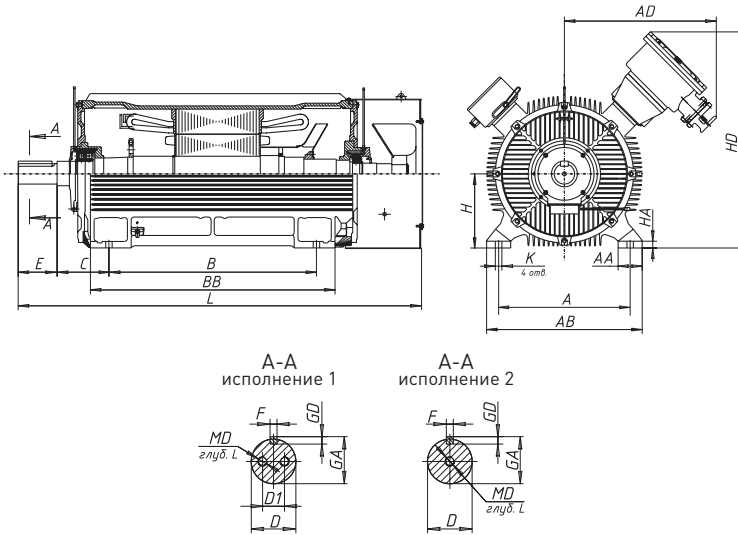
Окончание таблицы 22.4.1

| Тип<br>электродвигателя | Номинальная<br>мощность, кВт | Синхронная<br>частота вращения,<br>(мин <sup>-1</sup> ) | Ток, А                           |                                   | КПД, % | cos φ | Скольжение, % | Кратность, о.е.                 |                                    |                               | Момент инерции<br>ротора, Н*м <sup>2</sup><br>кгс*м <sup>2</sup> |
|-------------------------|------------------------------|---|----------------------------------|-----------------------------------|--------|-------|---------------|---------------------------------|------------------------------------|-------------------------------|--|
|                         |                              |   | Для<br>напряжения<br>(380/660 В) | Для<br>напряжения<br>(660/1140 В) |        |       |               | Начального<br>пускового<br>тока | Начального<br>пускового<br>момента | Макси-<br>мального<br>момента |  |
| 2АИМУР 450 SB2          | 560                          | 3000  | -                                | 590,2/341,7                       | 95,4   | 0,87  | 0,53          | 7,0                             | 0,7                                | 2,0                           | 49,0   |
| 2АИМУР 450 MA2          | 630                          | 3000  | -                                | 663,3/384,0                       | 95,5   | 0,87  | 0,53          | 7,0                             | 0,7                                | 2,0                           | 54,0   |
| 2АИМУР 450 MB2          | 710                          | 3000  | -                                | 746,8/432,4                       | 95,6   | 0,87  | 0,53          | 7,0                             | 0,7                                | 2,0                           | 60,0   |
| 2АИМУР 450 SA4          | 500                          | 1500  | -                                | 533,7/309,0                       | 95,3   | 0,86  | 0,67          | 6,5                             | 0,8                                | 2,0                           | 120  |
| 2АИМУР 450 SB4          | 560                          | 1500  | -                                | 597,1/345,7                       | 95,4   | 0,86  | 0,67          | 6,5                             | 0,8                                | 2,0                           | 132  |
| 2АИМУР 450 MA4          | 630                          | 1500  | -                                | 671,0/388,5                       | 95,5   | 0,86  | 0,67          | 6,5                             | 0,8                                | 2,0                           | 144  |
| 2АИМУР 450 MB4          | 710                          | 1500  | -                                | 755,5/437,4                       | 95,6   | 0,83  | 0,67          | 6,5                             | 0,8                                | 2,0                           | 156  |
| 2АИМУР 450 SA6          | 355                          | 1000  | -                                | 395,9/229,2                       | 94,5   | 0,83  | 0,80          | 6,0                             | 0,8                                | 2,0                           | 130  |
| 2АИМУР 450 SB6          | 400                          | 1000  | -                                | 445,7/258,0                       | 94,6   | 0,83  | 0,80          | 6,0                             | 0,8                                | 2,0                           | 142  |
| 2АИМУР 450 MA6          | 450                          | 1000  | -                                | 500,8/289,9                       | 94,7   | 0,83  | 0,80          | 6,0                             | 0,8                                | 2,0                           | 154  |
| 2АИМУР 450 MB6          | 500                          | 1000  | -                                | 555,3/321,5                       | 94,9   | 0,83  | 0,80          | 6,0                             | 0,8                                | 2,0                           | 166  |
| 2АИМУР 450 SA8          | 250                          | 750   | -                                | 298,6/172,9                       | 93,9   | 0,78  | 0,80          | 5,5                             | 0,8                                | 2,0                           | 140,0  |
| 2АИМУР 450 SB8          | 280                          | 750   | -                                | 333,7/193,2                       | 94,1   | 0,78  | 0,80          | 5,5                             | 0,8                                | 2,0                           | 150,0  |
| 2АИМУР 450 MA8          | 315                          | 750   | -                                | 375,0/217,1                       | 94,2   | 0,78  | 0,80          | 5,5                             | 0,8                                | 2,0                           | 160,0  |
| 2АИМУР 450 MB8          | 355                          | 750   | -                                | 421,8/244,2                       | 94,4   | 0,78  | 0,80          | 5,5                             | 0,8                                | 2,0                           | 170,0  |
| 2АИМУР 500 SA2          | 800                          | 3000  | -                                | 831,1/481,1                       | 95,7   | 0,88  | 0,73          | 7,0                             | 0,7                                | 2,0                           | 80,0   |
| 2АИМУР 500 SB2          | 900                          | 3000  | -                                | 933,9/540,7                       | 95,8   | 0,88  | 0,73          | 7,0                             | 0,7                                | 2,0                           | 90,0   |
| 2АИМУР 500 MA2          | 1000                         | 3000  | -                                | - /600,1                          | 95,9   | 0,88  | 0,73          | 7,0                             | 0,7                                | 2,0                           | 100,0  |
| 2АИМУР 500 MB2          | 1120                         | 3000  | -                                | - /671,4                          | 96,0   | 0,88  | 0,73          | 7,0                             | 0,7                                | 2,0                           | 110,0  |
| 2АИМУР 500 SA4          | 800                          | 1500  | -                                | 850,3/492,3                       | 95,7   | 0,86  | 0,80          | 6,5                             | 0,8                                | 2,0                           | 200,0  |
| 2АИМУР 500 SB4          | 900                          | 1500  | -                                | 955,6/553,2                       | 95,8   | 0,86  | 0,80          | 6,5                             | 0,8                                | 2,0                           | 220,0  |
| 2АИМУР 500 MA4          | 1000                         | 1500  | -                                | - /614,1                          | 95,9   | 0,86  | 0,80          | 6,5                             | 0,8                                | 2,0                           | 240,0  |
| 2АИМУР 500 MB4          | 1120                         | 1500  | -                                | - /687,1                          | 96,0   | 0,86  | 0,80          | 6,5                             | 0,8                                | 2,0                           | 260,0  |
| 2АИМУР 500 SA6          | 560                          | 1000  | -                                | 620,6/359,3                       | 95,1   | 0,83  | 0,80          | 6,0                             | 0,8                                | 2,0                           | 210,0  |
| 2АИМУР 500 SB6          | 630                          | 1000  | -                                | 697,5/403,6                       | 95,2   | 0,83  | 0,80          | 6,0                             | 0,8                                | 2,0                           | 230,0  |
| 2АИМУР 500 MA6          | 710                          | 1000  | -                                | 785,2/454,6                       | 95,3   | 0,83  | 0,80          | 6,0                             | 0,8                                | 2,0                           | 250,0  |
| 2АИМУР 500 MB6          | 800                          | 1000  | -                                | 883,8/511,7                       | 95,4   | 0,83  | 0,80          | 6,0                             | 0,8                                | 2,0                           | 270,0  |
| 2АИМУР 500 SA8          | 400                          | 750   | -                                | 462,9/268,0                       | 94,5   | 0,80  | 0,80          | 5,5                             | 0,8                                | 2,0                           | 220,0  |
| 2АИМУР 500 SB8          | 450                          | 750   | -                                | 520,2/301,2                       | 94,6   | 0,80  | 0,80          | 5,5                             | 0,8                                | 2,0                           | 240,0  |
| 2АИМУР 500 MA8          | 500                          | 750   | -                                | 576,7/333,9                       | 94,8   | 0,80  | 0,80          | 5,5                             | 0,8                                | 2,0                           | 260,0  |
| 2АИМУР 500 MB8          | 560                          | 750   | -                                | 645,3/373,6                       | 94,9   | 0,80  | 0,80          | 5,5                             | 0,8                                | 2,0                           | 280,0  |

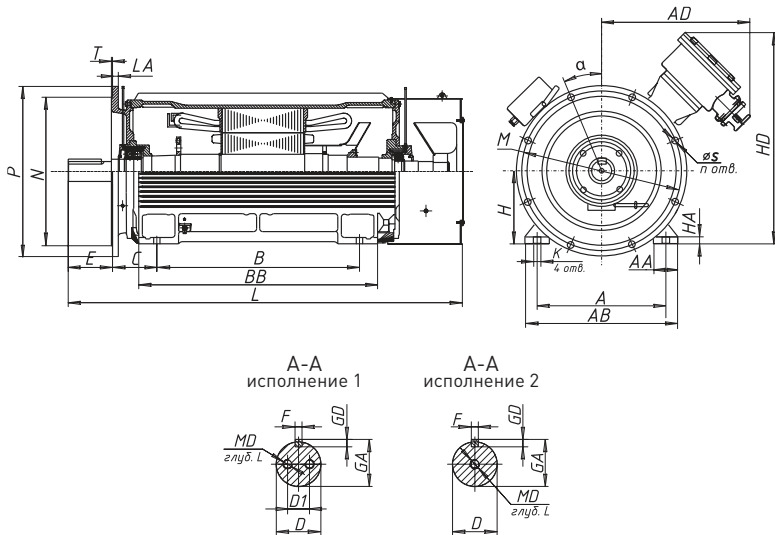


**22.5. Габаритные, установочные и присоединительные размеры  
электродвигателей 2АИМУР (расширенная серия ВОВ 355-500 мм)**

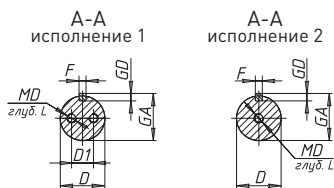
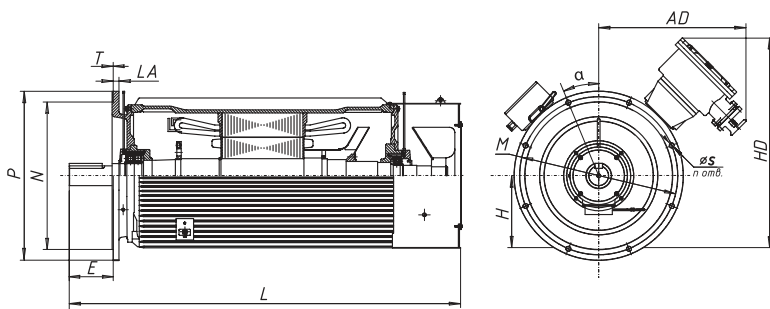
Монтажное исполнение IM 1001



Монтажное исполнение IM 2001



Монтажное исполнение IM 3001



| Габарит    | D1 | MD  | l  |
|------------|----|-----|----|
| 2АИМУР 355 | 45 | M16 | 30 |
| 2АИМУР 400 | 45 | M16 | 30 |
| 2АИМУР 450 | 60 | M16 | 30 |
| 2АИМУР 500 | 60 | M16 | 30 |

Таблица 22.5.1  
**Габаритные, установочные и присоединительные размеры электродвигателей 2АИМУР (355-500)**

| Габарит        |     | H    | L   | E   | C    | B    | ВВ  | A   | АВ  | АА  | К   | LA  | T   | P   | N   | M   | S    | α   | n   | D  | F  | GD   | GA  | HA   | HD   | AD  |
|----------------|-----|------|-----|-----|------|------|-----|-----|-----|-----|-----|-----|-----|-----|-----|-----|------|-----|-----|----|----|------|-----|------|------|-----|
|                |     | h    | L30 | l1  | l31  | l10  | l11 | b10 | b11 | b12 | d10 | b21 | l20 | d24 | d25 | d20 | d22  | a20 | n   | d1 | b1 | h1   | h5  | h10  | h31  | b31 |
| 2АИМУР 355 SA2 | 355 | 2000 | 140 | 254 | 900  | 1140 | 630 | 760 | 135 | 28  | 28  | 6   | 800 | 680 | 740 | 24  | 22,5 | 8   | 75  | 20 | 12 | 79,5 | 52  | 1100 | 860  |     |
| 2АИМУР 355 SB2 | 355 | 2000 | 140 | 254 | 900  | 1140 | 630 | 760 | 135 | 28  | 28  | 6   | 800 | 680 | 740 | 24  | 22,5 | 8   | 75  | 20 | 12 | 79,5 | 52  | 1100 | 860  |     |
| 2АИМУР 355 MA2 | 355 | 2000 | 140 | 254 | 900  | 1140 | 630 | 760 | 135 | 28  | 28  | 6   | 800 | 680 | 740 | 24  | 22,5 | 8   | 75  | 20 | 12 | 79,5 | 52  | 1100 | 860  |     |
| 2АИМУР 355 MB2 | 355 | 2000 | 140 | 254 | 900  | 1140 | 630 | 760 | 135 | 28  | 28  | 6   | 800 | 680 | 740 | 24  | 22,5 | 8   | 75  | 20 | 12 | 79,5 | 52  | 1100 | 860  |     |
| 2АИМУР 355 L2  | 355 | 2000 | 140 | 254 | 900  | 1140 | 630 | 760 | 135 | 28  | 28  | 6   | 800 | 680 | 740 | 24  | 22,5 | 8   | 100 | 28 | 16 | 106  | 106 | 52   | 1100 | 860 |
| 2АИМУР 355 SA4 | 355 | 2000 | 210 | 254 | 900  | 1140 | 630 | 760 | 135 | 28  | 28  | 6   | 800 | 680 | 740 | 24  | 22,5 | 8   | 100 | 28 | 16 | 106  | 106 | 52   | 1100 | 860 |
| 2АИМУР 355 SB4 | 355 | 2000 | 210 | 254 | 900  | 1140 | 630 | 760 | 135 | 28  | 28  | 6   | 800 | 680 | 740 | 24  | 22,5 | 8   | 100 | 28 | 16 | 106  | 106 | 52   | 1100 | 860 |
| 2АИМУР 355 MA4 | 355 | 2000 | 210 | 254 | 900  | 1140 | 630 | 760 | 135 | 28  | 28  | 6   | 800 | 680 | 740 | 24  | 22,5 | 8   | 100 | 28 | 16 | 106  | 106 | 52   | 1100 | 860 |
| 2АИМУР 355 MB4 | 355 | 2000 | 210 | 254 | 900  | 1140 | 630 | 760 | 135 | 28  | 28  | 6   | 800 | 680 | 740 | 24  | 22,5 | 8   | 100 | 28 | 16 | 106  | 106 | 52   | 1100 | 860 |
| 2АИМУР 355 L4  | 355 | 2000 | 210 | 254 | 900  | 1140 | 630 | 760 | 135 | 28  | 28  | 6   | 800 | 680 | 740 | 24  | 22,5 | 8   | 100 | 28 | 16 | 106  | 106 | 52   | 1100 | 860 |
| 2АИМУР 355 SA6 | 355 | 2000 | 210 | 254 | 900  | 1140 | 630 | 760 | 135 | 28  | 28  | 6   | 800 | 680 | 740 | 24  | 22,5 | 8   | 100 | 28 | 16 | 106  | 106 | 52   | 1100 | 860 |
| 2АИМУР 355 SB6 | 355 | 2000 | 210 | 254 | 900  | 1140 | 630 | 760 | 135 | 28  | 28  | 6   | 800 | 680 | 740 | 24  | 22,5 | 8   | 100 | 28 | 16 | 106  | 106 | 52   | 1100 | 860 |
| 2АИМУР 355 SC6 | 355 | 2000 | 210 | 254 | 900  | 1140 | 630 | 760 | 135 | 28  | 28  | 6   | 800 | 680 | 740 | 24  | 22,5 | 8   | 100 | 28 | 16 | 106  | 106 | 52   | 1100 | 860 |
| 2АИМУР 400 SA2 | 400 | 2300 | 170 | 280 | 1120 | 1320 | 750 | 900 | 150 | 35  | 32  | 6   | 940 | 820 | 880 | 28  | 22,5 | 8   | 85  | 22 | 14 | 90   | 35  | 1200 | 860  |     |
| 2АИМУР 400 SB2 | 400 | 2300 | 170 | 280 | 1120 | 1320 | 750 | 900 | 150 | 35  | 32  | 6   | 940 | 820 | 880 | 28  | 22,5 | 8   | 85  | 22 | 14 | 90   | 35  | 1200 | 860  |     |
| 2АИМУР 400 MA2 | 400 | 2300 | 170 | 280 | 1120 | 1320 | 750 | 900 | 150 | 35  | 32  | 6   | 940 | 820 | 880 | 28  | 22,5 | 8   | 85  | 22 | 14 | 90   | 35  | 1200 | 860  |     |
| 2АИМУР 400 MB2 | 400 | 2300 | 170 | 280 | 1120 | 1320 | 750 | 900 | 150 | 35  | 32  | 6   | 940 | 820 | 880 | 28  | 22,5 | 8   | 85  | 22 | 14 | 90   | 35  | 1200 | 860  |     |
| 2АИМУР 400 SA4 | 400 | 2300 | 210 | 280 | 1120 | 1320 | 750 | 900 | 150 | 35  | 32  | 6   | 940 | 820 | 880 | 28  | 22,5 | 8   | 110 | 28 | 16 | 116  | 116 | 35   | 1200 | 860 |
| 2АИМУР 400 SB4 | 400 | 2300 | 210 | 280 | 1120 | 1320 | 750 | 900 | 150 | 35  | 32  | 6   | 940 | 820 | 880 | 28  | 22,5 | 8   | 110 | 28 | 16 | 116  | 116 | 35   | 1200 | 860 |
| 2АИМУР 400 MA4 | 400 | 2300 | 210 | 280 | 1120 | 1320 | 750 | 900 | 150 | 35  | 32  | 6   | 940 | 820 | 880 | 28  | 22,5 | 8   | 110 | 28 | 16 | 116  | 116 | 35   | 1200 | 860 |
| 2АИМУР 400 MB4 | 400 | 2300 | 210 | 280 | 1120 | 1320 | 750 | 900 | 150 | 35  | 32  | 6   | 940 | 820 | 880 | 28  | 22,5 | 8   | 110 | 28 | 16 | 116  | 116 | 35   | 1200 | 860 |
| 2АИМУР 400 SA6 | 400 | 2300 | 210 | 280 | 1120 | 1320 | 750 | 900 | 150 | 35  | 32  | 6   | 940 | 820 | 880 | 28  | 22,5 | 8   | 110 | 28 | 16 | 116  | 116 | 35   | 1200 | 860 |
| 2АИМУР 400 SB6 | 400 | 2300 | 210 | 280 | 1120 | 1320 | 750 | 900 | 150 | 35  | 32  | 6   | 940 | 820 | 880 | 28  | 22,5 | 8   | 110 | 28 | 16 | 116  | 116 | 35   | 1200 | 860 |

Продолжение таблицы 22.5.1

| Габарит        | H   | L    | E   | C   | B    | BB   | A   | AA   | K   | LA  | T   | P   | N    | M   | S   | α   | п    | D | F   | GD | GA | HA  | HD  | AD   |     |
|----------------|-----|------|-----|-----|------|------|-----|------|-----|-----|-----|-----|------|-----|-----|-----|------|---|-----|----|----|-----|-----|------|-----|
|                | h   | l30  | l1  | l31 | l10  | l11  | b10 | b11  | b12 | d10 | b21 | l20 | d24  | d25 | d20 | d22 | α20  | n | d1  | b1 | h1 | h5  | h10 | h31  | b31 |
| 2АИМУР 400 МА6 | 400 | 2300 | 210 | 280 | 1120 | 1320 | 750 | 900  | 150 | 35  | 32  | 6   | 940  | 820 | 880 | 28  | 22,5 | 8 | 110 | 28 | 16 | 116 | 35  | 1200 | 860 |
| 2АИМУР 400 МВ6 | 400 | 2300 | 210 | 280 | 1120 | 1320 | 750 | 900  | 150 | 35  | 32  | 6   | 940  | 820 | 880 | 28  | 22,5 | 8 | 110 | 28 | 16 | 116 | 35  | 1200 | 860 |
| 2АИМУР 400 СА8 | 400 | 2300 | 210 | 280 | 1120 | 1320 | 750 | 900  | 150 | 35  | 32  | 6   | 940  | 820 | 880 | 28  | 22,5 | 8 | 110 | 28 | 16 | 116 | 35  | 1200 | 860 |
| 2АИМУР 400 СВ8 | 400 | 2300 | 210 | 280 | 1120 | 1320 | 750 | 900  | 150 | 35  | 32  | 6   | 940  | 820 | 880 | 28  | 22,5 | 8 | 110 | 28 | 16 | 116 | 35  | 1200 | 860 |
| 2АИМУР 400 МА8 | 400 | 2300 | 210 | 280 | 1120 | 1320 | 750 | 900  | 150 | 35  | 32  | 6   | 940  | 820 | 880 | 28  | 22,5 | 8 | 110 | 28 | 16 | 116 | 35  | 1200 | 860 |
| 2АИМУР 400 МВ8 | 400 | 2300 | 210 | 280 | 1120 | 1320 | 750 | 900  | 150 | 35  | 32  | 6   | 940  | 820 | 880 | 28  | 22,5 | 8 | 110 | 28 | 16 | 116 | 35  | 1200 | 860 |
| 2АИМУР 450 СА2 | 450 | 2450 | 170 | 280 | 1250 | 1490 | 850 | 1030 | 180 | 42  | 36  | 6   | 1040 | 920 | 980 | 28  | 22,5 | 8 | 95  | 25 | 14 | 100 | 42  | 1300 | 930 |
| 2АИМУР 450 СБ2 | 450 | 2450 | 170 | 280 | 1250 | 1490 | 850 | 1030 | 180 | 42  | 36  | 6   | 1040 | 920 | 980 | 28  | 22,5 | 8 | 95  | 25 | 14 | 100 | 42  | 1300 | 930 |
| 2АИМУР 450 МА2 | 450 | 2450 | 170 | 280 | 1250 | 1490 | 850 | 1030 | 180 | 42  | 36  | 6   | 1040 | 920 | 980 | 28  | 22,5 | 8 | 95  | 25 | 14 | 100 | 42  | 1300 | 930 |
| 2АИМУР 450 МВ2 | 450 | 2450 | 170 | 280 | 1250 | 1490 | 850 | 1030 | 180 | 42  | 36  | 6   | 1040 | 920 | 980 | 28  | 22,5 | 8 | 95  | 25 | 14 | 100 | 42  | 1300 | 930 |
| 2АИМУР 450 СА4 | 450 | 2450 | 210 | 280 | 1250 | 1490 | 850 | 1030 | 180 | 42  | 36  | 6   | 1040 | 920 | 980 | 28  | 22,5 | 8 | 120 | 32 | 18 | 127 | 42  | 1300 | 930 |
| 2АИМУР 450 СБ4 | 450 | 2450 | 210 | 280 | 1250 | 1490 | 850 | 1030 | 180 | 42  | 36  | 6   | 1040 | 920 | 980 | 28  | 22,5 | 8 | 120 | 32 | 18 | 127 | 42  | 1300 | 930 |
| 2АИМУР 450 МА4 | 450 | 2450 | 210 | 280 | 1250 | 1490 | 850 | 1030 | 180 | 42  | 36  | 6   | 1040 | 920 | 980 | 28  | 22,5 | 8 | 120 | 32 | 18 | 127 | 42  | 1300 | 930 |
| 2АИМУР 450 МВ4 | 450 | 2450 | 210 | 280 | 1250 | 1490 | 850 | 1030 | 180 | 42  | 36  | 6   | 1040 | 920 | 980 | 28  | 22,5 | 8 | 120 | 32 | 18 | 127 | 42  | 1300 | 930 |
| 2АИМУР 450 СА6 | 450 | 2450 | 210 | 280 | 1250 | 1490 | 850 | 1030 | 180 | 42  | 36  | 6   | 1040 | 920 | 980 | 28  | 22,5 | 8 | 130 | 32 | 18 | 137 | 42  | 1300 | 930 |
| 2АИМУР 450 СБ6 | 450 | 2450 | 210 | 280 | 1250 | 1490 | 850 | 1030 | 180 | 42  | 36  | 6   | 1040 | 920 | 980 | 28  | 22,5 | 8 | 130 | 32 | 18 | 137 | 42  | 1300 | 930 |
| 2АИМУР 450 МА6 | 450 | 2450 | 210 | 280 | 1250 | 1490 | 850 | 1030 | 180 | 42  | 36  | 6   | 1040 | 920 | 980 | 28  | 22,5 | 8 | 130 | 32 | 18 | 137 | 42  | 1300 | 930 |
| 2АИМУР 450 МВ6 | 450 | 2450 | 210 | 280 | 1250 | 1490 | 850 | 1030 | 180 | 42  | 36  | 6   | 1040 | 920 | 980 | 28  | 22,5 | 8 | 130 | 32 | 18 | 137 | 42  | 1300 | 930 |
| 2АИМУР 450 СА8 | 450 | 2450 | 210 | 280 | 1250 | 1490 | 850 | 1030 | 180 | 42  | 36  | 6   | 1040 | 920 | 980 | 28  | 22,5 | 8 | 130 | 32 | 18 | 137 | 42  | 1300 | 930 |
| 2АИМУР 450 СБ8 | 450 | 2450 | 210 | 280 | 1250 | 1490 | 850 | 1030 | 180 | 42  | 36  | 6   | 1040 | 920 | 980 | 28  | 22,5 | 8 | 130 | 32 | 18 | 137 | 42  | 1300 | 930 |
| 2АИМУР 450 МА8 | 450 | 2450 | 210 | 280 | 1250 | 1490 | 850 | 1030 | 180 | 42  | 36  | 6   | 1040 | 920 | 980 | 28  | 22,5 | 8 | 130 | 32 | 18 | 137 | 42  | 1300 | 930 |
| 2АИМУР 450 МВ8 | 450 | 2450 | 210 | 280 | 1250 | 1490 | 850 | 1030 | 180 | 42  | 36  | 6   | 1040 | 920 | 980 | 28  | 22,5 | 8 | 130 | 32 | 18 | 137 | 42  | 1300 | 930 |
| 2АИМУР 500 СА2 | 500 | 2610 | 210 | 425 | 1320 | 1560 | 950 | 1130 | 180 | 42  | -   | -   | -    | -   | -   | -   | -    | - | 110 | 28 | 16 | 116 | 42  | 1420 | 970 |
| 2АИМУР 500 СБ2 | 500 | 2610 | 210 | 425 | 1320 | 1560 | 950 | 1130 | 180 | 42  | -   | -   | -    | -   | -   | -   | -    | - | 110 | 28 | 16 | 116 | 42  | 1420 | 970 |

## 22. Электродвигатели серии 2АИМУР, 2АИМУРЧР

Окончание таблицы 22.5.1

| Габарит        | H   | L    | E   | C   | B    | BB   | A   | AB   | AA  | K   | LA  | T    | P    | N    | M   | S    | α   | n   | D   | F  | GD  | GA  | HA   | HD   | AD  |
|----------------|-----|------|-----|-----|------|------|-----|------|-----|-----|-----|------|------|------|-----|------|-----|-----|-----|----|-----|-----|------|------|-----|
|                | h   | l30  | l1  | l31 | l10  | l11  | b10 | b11  | b12 | d10 | b21 | l20  | d24  | d25  | d20 | d22  | α20 | n   | d1  | b1 | h1  | h5  | h10  | h31  | b31 |
| 2АИМУР 500 МА2 | 500 | 2610 | 210 | 425 | 1320 | 1560 | 950 | 1130 | 180 | 42  | -   | -    | -    | -    | -   | -    | -   | -   | 110 | 28 | 16  | 116 | 42   | 1420 | 970 |
| 2АИМУР 500 МВ2 | 500 | 2610 | 210 | 425 | 1320 | 1560 | 950 | 1130 | 180 | 42  | -   | -    | -    | -    | -   | -    | -   | -   | 110 | 28 | 16  | 116 | 42   | 1420 | 970 |
| 2АИМУР 500 СА4 | 500 | 2610 | 250 | 315 | 1320 | 1560 | 950 | 1130 | 180 | 42  | 6   | 1150 | 1000 | 1080 | 28  | 15,0 | 12  | 130 | 32  | 18 | 137 | 42  | 1420 | 970  |     |
| 2АИМУР 500 СВ4 | 500 | 2610 | 250 | 315 | 1320 | 1560 | 950 | 1130 | 180 | 42  | 6   | 1150 | 1000 | 1080 | 28  | 15,0 | 12  | 130 | 32  | 18 | 137 | 42  | 1420 | 970  |     |
| 2АИМУР 500 МА4 | 500 | 2610 | 250 | 315 | 1320 | 1560 | 950 | 1130 | 180 | 42  | 6   | 1150 | 1000 | 1080 | 28  | 15,0 | 12  | 130 | 32  | 18 | 137 | 42  | 1420 | 970  |     |
| 2АИМУР 500 МВ4 | 500 | 2610 | 250 | 315 | 1320 | 1560 | 950 | 1130 | 180 | 42  | 6   | 1150 | 1000 | 1080 | 28  | 15,0 | 12  | 130 | 32  | 18 | 137 | 42  | 1420 | 970  |     |
| 2АИМУР 500 СА6 | 500 | 2610 | 250 | 315 | 1320 | 1560 | 950 | 1130 | 180 | 42  | 6   | 1150 | 1000 | 1080 | 28  | 15,0 | 12  | 140 | 36  | 20 | 148 | 42  | 1420 | 970  |     |
| 2АИМУР 500 СВ6 | 500 | 2610 | 250 | 315 | 1320 | 1560 | 950 | 1130 | 180 | 42  | 6   | 1150 | 1000 | 1080 | 28  | 15,0 | 12  | 140 | 36  | 20 | 148 | 42  | 1420 | 970  |     |
| 2АИМУР 500 МА6 | 500 | 2610 | 250 | 315 | 1320 | 1560 | 950 | 1130 | 180 | 42  | 6   | 1150 | 1000 | 1080 | 28  | 15,0 | 12  | 140 | 36  | 20 | 148 | 42  | 1420 | 970  |     |
| 2АИМУР 500 МВ6 | 500 | 2610 | 250 | 315 | 1320 | 1560 | 950 | 1130 | 180 | 42  | 6   | 1150 | 1000 | 1080 | 28  | 15,0 | 12  | 140 | 36  | 20 | 148 | 42  | 1420 | 970  |     |
| 2АИМУР 500 СА8 | 500 | 2610 | 250 | 315 | 1320 | 1560 | 950 | 1130 | 180 | 42  | 6   | 1150 | 1000 | 1080 | 28  | 15,0 | 12  | 140 | 36  | 20 | 148 | 42  | 1420 | 970  |     |
| 2АИМУР 500 СВ8 | 500 | 2610 | 250 | 315 | 1320 | 1560 | 950 | 1130 | 180 | 42  | 6   | 1150 | 1000 | 1080 | 28  | 15,0 | 12  | 140 | 36  | 20 | 148 | 42  | 1420 | 970  |     |
| 2АИМУР 500 МА8 | 500 | 2610 | 250 | 315 | 1320 | 1560 | 950 | 1130 | 180 | 42  | 6   | 1150 | 1000 | 1080 | 28  | 15,0 | 12  | 140 | 36  | 20 | 148 | 42  | 1420 | 970  |     |
| 2АИМУР 500 МВ8 | 500 | 2610 | 250 | 315 | 1320 | 1560 | 950 | 1130 | 180 | 42  | 6   | 1150 | 1000 | 1080 | 28  | 15,0 | 12  | 140 | 36  | 20 | 148 | 42  | 1420 | 970  |     |

## 22.6. Технические характеристики

Таблица 22.6.1

## Технические характеристики электродвигателей серии 2АИМУРЧР

| Тип электродвигателя | Номинальная мощность, кВт | Синхронная частота вращения, [мин <sup>-1</sup> ] | Ток, А                   |                           | КПД, % | cos φ | Скольжение, % | Кратность, о.е.           |                              |                       | Момент инерции ротора Н*М <sup>2</sup> (кгс*М <sup>2</sup> ) |
|----------------------|---------------------------|---|--------------------------|---------------------------|--------|-------|---------------|---------------------------|------------------------------|-----------------------|--|
|                      |                           |   | Для напряжения 380/660 В | Для напряжения 660/1140 В |        |       |               | Начального пускового тока | Начального пускового момента | Максимального момента |  |
| 2АИМУРЧР 200 М2-1    | 37                        | 3000  | 67,9/39,2                | 39,2/22,6                 | 92,0   | 0,90  | 1,66          | 7,5                       | 2,0                          | 2,3                   | 0,17   |
| 2АИМУРЧР 200 М2-2    | 37                        | 3000  | 67,9/39,2                | 39,2/22,6                 | 92,0   | 0,90  | 1,66          | 7,5                       | 2,0                          | 2,3                   | 0,17   |
| 2АИМУРЧР 200 L2-1    | 45                        | 3000  | 82,3/47,5                | 47,5/27,4                 | 92,3   | 0,90  | 1,66          | 7,5                       | 2,0                          | 2,1                   | 0,28   |
| 2АИМУРЧР 200 L2-2    | 45                        | 3000  | 82,3/47,5                | 47,5/27,4                 | 92,3   | 0,90  | 1,66          | 7,5                       | 2,0                          | 2,1                   | 0,28   |
| 2АИМУРЧР 200 М4-1    | 37                        | 1500  | 69,9/40,3                | 40,3/23,4                 | 92,5   | 0,87  | 2,0           | 7,2                       | 2,2                          | 2,3                   | 0,37   |
| 2АИМУРЧР 200 М4-2    | 37                        | 1500  | 69,9/40,3                | 40,3/23,4                 | 92,5   | 0,87  | 2,0           | 7,2                       | 2,2                          | 2,3                   | 0,37   |
| 2АИМУРЧР 200 L4-1    | 45                        | 1500  | 83,4/48,1                | 48,1/27,8                 | 92,8   | 0,88  | 2,0           | 7,2                       | 2,2                          | 2,3                   | 0,56   |
| 2АИМУРЧР 200 L4-2    | 45                        | 1500  | 83,4/48,1                | 48,1/27,8                 | 92,8   | 0,88  | 2,0           | 7,2                       | 2,2                          | 2,3                   | 0,56   |
| 2АИМУРЧР 200 М6-1    | 22                        | 1000  | 44,7/25,8                | 25,8/14,9                 | 90,0   | 0,83  | 2,0           | 7,0                       | 2,1                          | 2,1                   | 0,47   |
| 2АИМУРЧР 200 М6-2    | 22                        | 1000  | 44,7/25,8                | 25,8/14,9                 | 90,0   | 0,83  | 2,0           | 7,0                       | 2,1                          | 2,1                   | 0,47   |
| 2АИМУРЧР 200 L6-1    | 30                        | 1000  | 59,3/34,2                | 34,2/19,8                 | 91,5   | 0,84  | 2,5           | 7,0                       | 2,1                          | 2,1                   | 0,59   |
| 2АИМУРЧР 200 L6-2    | 30                        | 1000  | 59,3/34,2                | 34,2/19,8                 | 91,5   | 0,84  | 2,5           | 7,0                       | 2,1                          | 2,1                   | 0,59   |
| 2АИМУРЧР 200 М8-1    | 18,5                      | 750   | 41,1/23,7                | 23,7/13,7                 | 90,0   | 0,76  | 3,33          | 6,6                       | 1,9                          | 2,0                   | 0,52   |
| 2АИМУРЧР 200 М8-2    | 18,5                      | 750   | 41,1/23,7                | 23,7/13,7                 | 90,0   | 0,76  | 3,33          | 6,6                       | 1,9                          | 2,0                   | 0,52   |
| 2АИМУРЧР 200 L8-1    | 22                        | 750   | 50,0/28,9                | 28,9/16,7                 | 88,0   | 0,76  | 2,66          | 6,6                       | 1,8                          | 2,0                   | 0,62   |
| 2АИМУРЧР 200 L8-2    | 22                        | 750   | 50,0/28,9                | 28,9/16,7                 | 88,0   | 0,76  | 2,66          | 6,6                       | 1,8                          | 2,0                   | 0,62   |
| 2АИМУРЧР 225 М2-1    | 55                        | 3000  | 100,4/58,0               | 58,0/33,5                 | 92,5   | 0,90  | 1,33          | 7,5                       | 2,0                          | 2,0                   | 0,38   |
| 2АИМУРЧР 225 М2-2    | 55                        | 3000  | 100,4/58,0               | 58,0/33,5                 | 92,5   | 0,90  | 1,33          | 7,5                       | 2,0                          | 2,0                   | 0,38   |
| 2АИМУРЧР 225 М4-1    | 55                        | 1500  | 100,3/57,9               | 57,9/33,5                 | 93,0   | 0,87  | 1,33          | 7,2                       | 2,2                          | 2,3                   | 0,78   |
| 2АИМУРЧР 225 М4-2    | 55                        | 1500  | 100,3/57,9               | 57,9/33,5                 | 93,0   | 0,87  | 1,33          | 7,2                       | 2,2                          | 2,3                   | 0,78   |
| 2АИМУРЧР 225 М6-1    | 37                        | 1000  | 70,7/40,8                | 40,8/23,2                 | 92,4   | 0,86  | 2,0           | 7,0                       | 2,1                          | 2,3                   | 0,94   |
| 2АИМУРЧР 225 М6-2    | 37                        | 1000  | 70,7/40,8                | 40,8/23,2                 | 92,4   | 0,86  | 2,0           | 7,0                       | 2,1                          | 2,3                   | 0,94   |
| 2АИМУРЧР 225 М8-1    | 30                        | 750   | 62,9/36,3                | 36,3/20,6                 | 91,8   | 0,79  | 2,66          | 6,0                       | 1,9                          | 2,1                   | 0,89   |
| 2АИМУРЧР 225 М8-2    | 30                        | 750   | 62,9/36,3                | 36,3/20,6                 | 91,8   | 0,79  | 2,66          | 6,0                       | 1,9                          | 2,1                   | 0,89   |
| 2АИМУРЧР 250 S2-1    | 75                        | 3000  | 136,8/79,0               | 79,0/45,7                 | 93,0   | 0,90  | 1,0           | 7,5                       | 2,0                          | 2,3                   | 0,46   |
| 2АИМУРЧР 250 S2-2    | 75                        | 3000  | 136,8/79,0               | 79,0/45,7                 | 93,0   | 0,90  | 1,0           | 7,5                       | 2,0                          | 2,3                   | 0,46   |
| 2АИМУРЧР 250 М2-1    | 90                        | 3000  | 160,7/92,8               | 92,8/53,6                 | 93,8   | 0,91  | 1,16          | 7,5                       | 2,0                          | 2,3                   | 0,68   |
| 2АИМУРЧР 250М2-2     | 90                        | 3000  | 160,7/92,8               | 92,8/53,6                 | 93,8   | 0,91  | 1,16          | 7,5                       | 2,0                          | 2,3                   | 0,68   |

Продолжение таблицы 22.6.1

| Тип электродвигателя | Номинальная мощность, кВт | Синхронная частота вращения, [мин <sup>-1</sup> ] | Ток, А                   |                           | КПД, % | cos φ | Скольжение, % | Кратность, о.е.           |                              |                       | Момент инерции ротора Н*м <sup>2</sup> [кгс*м <sup>2</sup> ] |
|----------------------|---------------------------|---|--------------------------|---------------------------|--------|-------|---------------|---------------------------|------------------------------|-----------------------|--|
|                      |                           |   | Для напряжения 380/660 В | Для напряжения 660/1140 В |        |       |               | Начального пускового тока | Начального пускового момента | Максимального момента |  |
| 2АИМУРЧР 250 S4-1    | 75                        | 1500  | 139,6/80,6               | 80,6/46,6                 | 93,8   | 0,87  | 1,66          | 7,2                       | 2,2                          | 2,3                   | 1,10   |
| 2АИМУРЧР 250 S4-2    | 75                        | 1500  | 139,6/80,6               | 80,6/46,6                 | 93,8   | 0,87  | 1,66          | 7,2                       | 2,2                          | 2,3                   | 1,10   |
| 2АИМУРЧР 250 M4-1    | 90                        | 1500  | 165,6/95,6               | 95,6/55,3                 | 93,0   | 0,87  | 1,33          | 7,2                       | 2,2                          | 2,3                   | 1,54   |
| 2АИМУРЧР 250 M4-2    | 90                        | 1500  | 165,6/95,6               | 95,6/55,3                 | 93,0   | 0,87  | 1,33          | 7,2                       | 2,2                          | 2,3                   | 1,54   |
| 2АИМУРЧР 250 S6-1    | 45                        | 1000  | 84,0/48,5                | 48,5/28,0                 | 92,0   | 0,86  | 2,0           | 7,0                       | 2,1                          | 2,1                   | 1,71   |
| 2АИМУРЧР 250 S6-2    | 45                        | 1000  | 84,0/48,5                | 48,5/28,0                 | 92,0   | 0,86  | 2,0           | 7,0                       | 2,1                          | 2,1                   | 1,71   |
| 2АИМУРЧР 250 M6-1    | 55                        | 1000  | 104,7/60,5               | 60,5/35,0                 | 92,8   | 0,86  | 2,0           | 7,0                       | 2,1                          | 2,1                   | 2,15   |
| 2АИМУРЧР 250 M6-2    | 55                        | 1000  | 104,7/60,5               | 60,5/35,0                 | 92,8   | 0,86  | 2,0           | 7,0                       | 2,1                          | 2,1                   | 2,15   |
| 2АИМУРЧР 250 S8-1    | 37                        | 750   | 77,8/44,9                | 44,9/26,0                 | 91,5   | 0,79  | 2,66          | 6,6                       | 1,9                          | 2,0                   | 1,71   |
| 2АИМУРЧР 250 S8-2    | 37                        | 750   | 77,8/44,9                | 44,9/26,0                 | 91,5   | 0,79  | 2,66          | 6,6                       | 1,9                          | 2,0                   | 1,71   |
| 2АИМУРЧР 250 M8-1    | 45                        | 750   | 93,9/54,2                | 54,2/31,3                 | 91,0   | 0,80  | 2,0           | 6,6                       | 1,9                          | 2,0                   | 2,15   |
| 2АИМУРЧР 250 M8-2    | 45                        | 750   | 93,9/54,2                | 54,2/31,3                 | 91,0   | 0,80  | 2,0           | 6,6                       | 1,9                          | 2,0                   | 2,15   |
| 2АИМУРЧР 280 S2-1    | 110                       | 3000  | 183,0/105,7              | 105,7/61,1                | 94,0   | 0,91  | 1,0           | 7,5                       | 1,8                          | 2,2                   | 0,96   |
| 2АИМУРЧР 280 S2-2    | 110                       | 3000  | 183,0/105,7              | 105,7/61,1                | 94,0   | 0,91  | 1,0           | 7,5                       | 1,8                          | 2,2                   | 0,96   |
| 2АИМУРЧР 280 S2-3    | 132                       | 3000  | 233,2/134,6              | 134,6/77,7                | 94,5   | 0,91  | 0,74          | 7,1                       | 1,8                          | 2,2                   | 1,57   |
| 2АИМУРЧР 280 M2-1    | 132                       | 3000  | 231,2/133,5              | 133,5/77,2                | 94,5   | 0,91  | 0,83          | 7,1                       | 1,8                          | 2,2                   | 1,57   |
| 2АИМУРЧР 280 M2-2    | 132                       | 3000  | 231,2/133,5              | 133,5/77,2                | 94,5   | 0,91  | 0,83          | 7,1                       | 1,8                          | 2,2                   | 1,57   |
| 2АИМУРЧР 280 M2-3    | 160                       | 3000  | 279,3/161,3              | 161,3/93,1                | 94,6   | 0,92  | 0,76          | 7,1                       | 1,8                          | 2,2                   | 1,76   |
| 2АИМУРЧР 280 L2-3    | 200                       | 3000  | 348,4/201,1              | 201,1/116,1               | 94,8   | 0,92  | 0,91          | 7,1                       | 1,8                          | 2,2                   | 2,35   |
| 2АИМУРЧР 280 S4-1    | 110                       | 1500  | 201,6/116,4              | 116,4/67,3                | 94,5   | 0,88  | 1,0           | 6,9                       | 2,1                          | 2,2                   | 2,67   |
| 2АИМУРЧР 280 S4-2    | 110                       | 1500  | 201,6/116,4              | 116,4/67,3                | 94,5   | 0,88  | 1,0           | 6,9                       | 2,1                          | 2,2                   | 2,67   |
| 2АИМУРЧР 280 S4-3    | 132                       | 1500  | 240,4/138,8              | 138,8/80,1                | 94,8   | 0,88  | 0,98          | 6,9                       | 2,1                          | 2,2                   | 3,34   |
| 2АИМУРЧР 280 M4-1    | 132                       | 1500  | 240,4/138,8              | 138,8/80,2                | 94,8   | 0,88  | 1,33          | 6,9                       | 2,1                          | 2,2                   | 3,34   |
| 2АИМУРЧР 280 M4-2    | 132                       | 1500  | 240,4/138,8              | 138,8/80,2                | 94,8   | 0,88  | 1,33          | 6,9                       | 2,1                          | 2,2                   | 3,34   |
| 2АИМУРЧР 280 M4-3    | 132                       | 1500  | 287,8/166,2              | 166,2/96,0                | 94,9   | 0,89  | 1,02          | 6,9                       | 2,1                          | 2,2                   | 4,03   |
| 2АИМУРЧР 280 L4-3    | 160                       | 1500  | 359,8/207,7              | 207,7/119,9               | 94,9   | 0,89  | 1,18          | 6,9                       | 2,1                          | 2,2                   | 4,88   |
| 2АИМУРЧР 280 S6-1    | 75                        | 1000  | 142,2/82,1               | 82,1/47,5                 | 93,5   | 0,86  | 2,0           | 7,0                       | 2,0                          | 2,0                   | 2,86   |
| 2АИМУРЧР 280 S6-2    | 75                        | 1000  | 142,2/82,1               | 82,1/47,5                 | 93,5   | 0,86  | 2,0           | 7,0                       | 2,0                          | 2,0                   | 2,86   |
| 2АИМУРЧР 280 M6-1    | 90                        | 1000  | 170,2/98,3               | 98,3/56,8                 | 94,5   | 0,85  | 1,5           | 6,2                       | 1,9                          | 2,2                   | 4,08   |
| 2АИМУРЧР 280 M6-2    | 90                        | 1000  | 170,2/98,3               | 98,3/56,8                 | 94,5   | 0,85  | 1,5           | 6,2                       | 1,9                          | 2,2                   | 4,08   |

Продолжение таблицы 22.6.1

| Тип<br>электродвигателя | Номинальная<br>мощность, кВт | Синхронная частота<br>вращения, [мин <sup>-1</sup> ] | Ток, А                         |                                 | КПД,<br>% | cos φ | Скольжение,<br>% | Кратность, о.е.                 |                                    |                               | Момент инерции<br>ротора Н*м <sup>2</sup> [кгс*м <sup>2</sup> ] |
|-------------------------|------------------------------|--|--------------------------------|---------------------------------|-----------|-------|------------------|---------------------------------|------------------------------------|-------------------------------|---|
|                         |                              |  | Для<br>напряжения<br>380/660 В | Для<br>напряжения<br>660/1140 В |           |       |                  | Начального<br>пускового<br>тока | Начального<br>пускового<br>момента | Макси-<br>мального<br>момента |   |
| 2АИМУРЧР 280 М6-3       | 110                          | 1000   | 206,7/119,3                    | 119,3/68,9                      | 94,0      | 0,86  | 1,08             | 6,7                             | 2,0                                | 2,0                           | 5,06  |
| 2АИМУРЧР 280 L6-3       | 132                          | 1000   | 244,7/141,3                    | 141,3/81,6                      | 94,2      | 0,87  | 1,07             | 6,7                             | 2,0                                | 2,0                           | 5,84  |
| 2АИМУРЧР 280 S8-1       | 55                           | 750  | 112,0/64,7                     | 64,7/37,4                       | 92,8      | 0,81  | 2,0              | 6,6                             | 1,8                                | 2,0                           | 3,12  |
| 2АИМУРЧР 280 S8-2       | 55                           | 750  | 112,0/64,7                     | 64,7/37,4                       | 92,8      | 0,81  | 2,0              | 6,6                             | 1,8                                | 2,0                           | 3,12  |
| 2АИМУРЧР 280 М8-1       | 75                           | 750  | 151,3/87,3                     | 87,3/50,5                       | 93,0      | 0,81  | 2,0              | 6,6                             | 1,8                                | 2,0                           | 5,2   |
| 2АИМУРЧР 280 М8-2       | 75                           | 750  | 151,3/87,3                     | 87,3/50,5                       | 93,0      | 0,81  | 2,0              | 6,6                             | 1,8                                | 2,0                           | 5,2   |
| 2АИМУРЧР 280 М8-3       | 90                           | 750  | 177,8/102,7                    | 102,7/59,3                      | 93,8      | 0,82  | 1,31             | 6,6                             | 1,8                                | 2,0                           | 6,19  |
| 2АИМУРЧР 280 L8-3       | 110                          | 750  | 216,8/125,2                    | 125,2/72,3                      | 94,0      | 0,82  | 1,34             | 6,4                             | 1,8                                | 2,0                           | 7,26  |
| 2АИМУРЧР 280 M10-3      | 55                           | 600  | 121,1/69,9                     | 69,9/40,4                       | 92,0      | 0,75  | 1,27             | 6,2                             | 1,5                                | 2,0                           | 4,62  |
| 2АИМУРЧР 280 L10-3      | 75                           | 600  | 162,1/93,6                     | 93,6/54,0                       | 92,5      | 0,76  | 1,32             | 6,2                             | 1,5                                | 2,0                           | 6,19  |
| 2АИМУРЧР 315 S2-1       | 160                          | 3000   | 279,0/161,1                    | 161,1/93,1                      | 95,1      | 0,93  | 0,83             | 7,0                             | 1,8                                | 2,2                           | 1,73  |
| 2АИМУРЧР 315 M2-1       | 200                          | 3000   | 348,0/200,9                    | 200,9/116,8                     | 95,5      | 0,93  | 0,83             | 8,0                             | 1,8                                | 2,2                           | 1,94  |
| 2АИМУРЧР 315 M2-3       | 250                          | 3000   | 433,7/250,4                    | 250,4/144,6                     | 95,2      | 0,92  | 0,71             | 7,1                             | 1,6                                | 2,2                           | 3,25  |
| 2АИМУРЧР 315 L2-3       | 315                          | 3000   | 545,3/314,8                    | 314,8/181,8                     | 95,4      | 0,92  | 0,71             | 7,1                             | 1,6                                | 2,2                           | 3,93  |
| 2АИМУРЧР 315 S4-1       | 160                          | 1500   | 287,8/166,2                    | 166,2/96,1                      | 95,3      | 0,89  | 1,33             | 6,2                             | 2,1                                | 2,2                           | 3,68  |
| 2АИМУРЧР 315 M4-1       | 200                          | 1500   | 359,4/207,5                    | 207,5/119,9                     | 95,6      | 0,89  | 1,33             | 6,5                             | 2,1                                | 2,2                           | 4,25  |
| 2АИМУРЧР 315 M4-3       | 250                          | 1500   | 443,3/255,9                    | 255,9/147,8                     | 95,2      | 0,90  | 0,81             | 6,9                             | 2,1                                | 2,2                           | 8,33  |
| 2АИМУРЧР 315 L4-3       | 315                          | 1500   | 558,6/322,5                    | 322,5/186,2                     | 95,2      | 0,90  | 0,80             | 6,9                             | 2,1                                | 2,2                           | 10,51   |
| 2АИМУРЧР 315 S6-1       | 110                          | 1000   | 206,0/118,9                    | 118,9/68,7                      | 94,8      | 0,88  | 2,0              | 6,9                             | 2,0                                | 2,0                           | 4,76  |
| 2АИМУРЧР 315 M6-1       | 132                          | 1000   | 244,0/140,9                    | 140,9/81,4                      | 95,0      | 0,90  | 2,0              | 6,6                             | 2,0                                | 2,0                           | 5,15  |
| 2АИМУРЧР 315 M6-3       | 160                          | 1000   | 292,3/168,8                    | 168,8/97,5                      | 94,5      | 0,88  | 1,05             | 6,7                             | 1,9                                | 2,0                           | 9,53  |
| 2АИМУРЧР 315 M6-3       | 200                          | 1000   | 365,4/211,0                    | 211,0/121,8                     | 94,5      | 0,88  | 1,05             | 6,7                             | 1,9                                | 2,0                           | 11,8  |
| 2АИМУРЧР 315 S8-1       | 90                           | 750  | 178,0/102,8                    | 102,8/59,43                     | 94,5      | 0,85  | 2,0              | 6,0                             | 1,8                                | 2,0                           | 5,82  |
| 2АИМУРЧР 315 М8-1       | 110                          | 750  | 217,0/125,3                    | 125,3/72,4                      | 94,5      | 0,86  | 2,0              | 5,9                             | 1,8                                | 2,0                           | 6,75  |
| 2АИМУРЧР 315 М8-3       | 132                          | 750  | 261,0/150,7                    | 150,7/87,0                      | 93,7      | 0,82  | 1,04             | 6,4                             | 1,8                                | 2,0                           | 11,86   |
| 2АИМУРЧР 315 L8-3       | 160                          | 750  | 314,7/181,7                    | 181,7/104,9                     | 94,2      | 0,82  | 1,12             | 6,4                             | 1,8                                | 2,0                           | 14,5  |
| 2АИМУРЧР 315 S10-1      | 55                           | 600  | 112,0/64,7                     | 64,7/37,4                       | 92,8      | 0,81  | 2,0              | 6,0                             | 1,5                                | 2,0                           | 8,66  |
| 2АИМУРЧР 315 S10-3      | 90                           | 600  | 191,0/110,3                    | 110,3/63,7                      | 93,0      | 0,77  | 1,31             | 6,2                             | 1,5                                | 2,0                           | 7,26  |
| 2АИМУРЧР 315 M10-1      | 75                           | 600  | 151,3/87,3                     | 87,3/50,5                       | 93,0      | 0,81  | 2,0              | 5,9                             | 1,5                                | 2,0                           | 8,92  |
| 2АИМУРЧР 315 M10-3      | 110                          | 600  | 229,9/132,7                    | 132,7/76,6                      | 93,2      | 0,78  | 1,32             | 6,0                             | 1,3                                | 2,0                           | 10,61   |

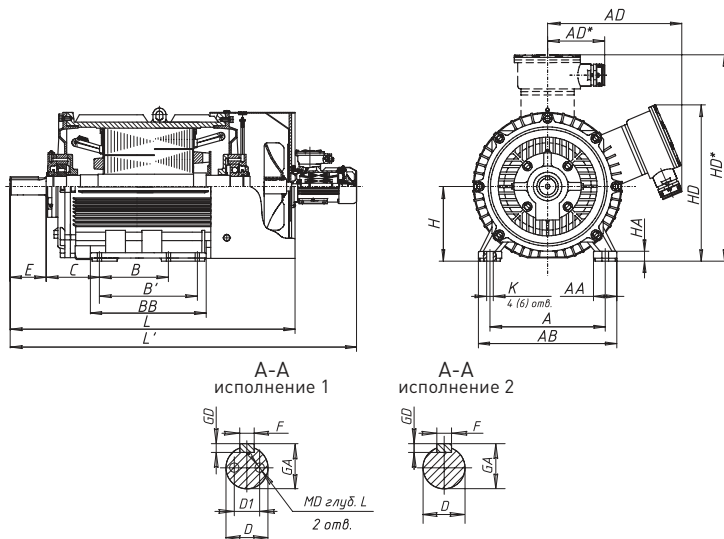


Окончание таблицы 22.6.1

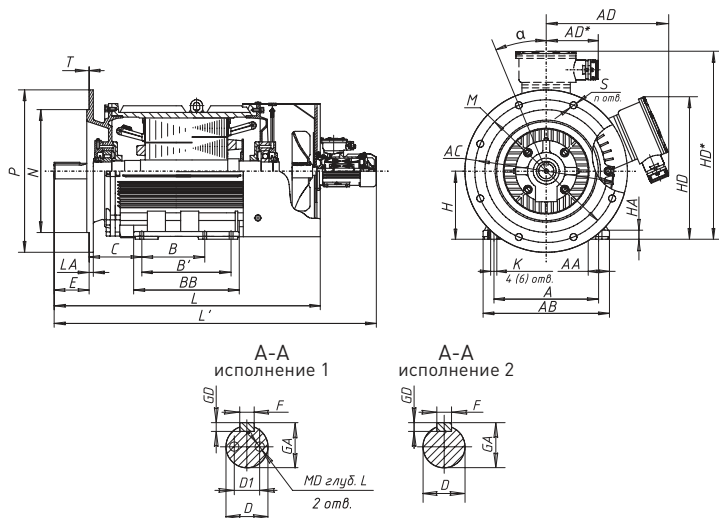
| Тип<br>электродвигателя | Номинальная<br>мощность, кВт | Синхронная частота<br>вращения, [мин <sup>-1</sup> ] | Ток, А                         |                                 | КПД, % | cos φ | Скольжение, % | Кратность, о.е.                 |                                    |                               | Момент инерции<br>ротора Н*м <sup>2</sup> [кгс*м <sup>2</sup> ] |
|-------------------------|------------------------------|--|--------------------------------|---------------------------------|--------|-------|---------------|---------------------------------|------------------------------------|-------------------------------|---|
|                         |                              |  | Для<br>напряжения<br>380/660 В | Для<br>напряжения<br>660/1140 В |        |       |               | Начального<br>пускового<br>тока | Начального<br>пускового<br>момента | Макси-<br>мального<br>момента |   |
| 2АИМУРЧР 315 L10-3      | 132                          | 600  | 275,0/158,8                    | 158,8/91,7                      | 93,5   | 0,78  | 1,27          | 6,0                             | 1,3                                | 2,0                           | 12,7  |
| 2АИМУРЧР 355 S2-1       | 250                          | 3000   | 431,0/248,8                    | 248,8/143,8                     | 96,0   | 0,93  | 0,66          | 6,8                             | 1,6                                | 2,2                           | 3,05  |
| 2АИМУРЧР 355 S2-3       | 355                          | 3000   | 612,0/353,3                    | 353,3/204,2                     | 96,0   | 0,93  | 0,66          | 6,8                             | 2,0                                | 2,0                           | 4,88  |
| 2АИМУРЧР 355 M2-1       | 315                          | 3000   | 533,0/307,7                    | 307,7/177,9                     | 96,0   | 0,93  | 0,66          | 7,4                             | 1,6                                | 2,2                           | 3,68  |
| 2АИМУРЧР 355 M2-3       | 400                          | 3000   | 710,8/410,4                    | 410,4/236,2                     | 95,0   | 0,90  | 2,0           | 6,7                             | 2,0                                | 2,0                           | 6,2   |
| 2АИМУРЧР 355 S4-1       | 250                          | 1500   | 439,5/253,7                    | 253,7/146,6                     | 95,3   | 0,89  | 1,33          | 6,2                             | 2,1                                | 2,2                           | 6,77  |
| 2АИМУРЧР 355 S4-3       | 355                          | 1500   | 624,1/360,2                    | 360,2/208,2                     | 95,3   | 0,89  | 1,33          | 6,2                             | 2,0                                | 2,0                           | 7,6   |
| 2АИМУРЧР 355 M4-1       | 315                          | 1500   | 550,3/317,7                    | 317,7/183,6                     | 95,6   | 0,89  | 1,33          | 6,5                             | 2,1                                | 2,2                           | 8,2   |
| 2АИМУРЧР 355 M4-3       | 400                          | 1500   | 710,8/410,4                    | 410,4/236,2                     | 95,0   | 0,90  | 2,0           | 6,7                             | 2,0                                | 2,0                           | 13,2  |
| 2АИМУРЧР 355 S6-1       | 160                          | 1000   | 292,3/168,8                    | 168,8/97,6                      | 95,1   | 0,89  | 1,0           | 7,5                             | 1,9                                | 2,0                           | 7,8   |
| 2АИМУРЧР 355 M6-1       | 200                          | 1000   | 364,6/210,5                    | 210,5/112,7                     | 95,5   | 0,90  | 1,0           | 7,1                             | 1,9                                | 2,0                           | 9,1   |
| 2АИМУРЧР 355 M6-3       | 250                          | 1000   | 456,8/263,7                    | 263,7/152,2                     | 94,5   | 0,88  | 1,02          | 6,7                             | 1,9                                | 2,0                           | 14,8  |
| 2АИМУРЧР 355 L6-3       | 315                          | 1000   | 575,5/332,3                    | 332,3/191,9                     | 94,5   | 0,88  | 1,04          | 6,7                             | 1,9                                | 2,0                           | 16,4  |
| 2АИМУРЧР 355 S8-1       | 132                          | 750  | 161,0/150,7                    | 150,7/97,1                      | 94,7   | 0,83  | 1,31          | 6,5                             | 1,8                                | 2,0                           | 10,55   |
| 2АИМУРЧР 355 M8-1       | 160                          | 750  | 314,7/181,7                    | 181,7/105,0                     | 95,5   | 0,85  | 1,33          | 6,6                             | 1,8                                | 2,0                           | 11,73   |
| 2АИМУРЧР 355 M8-3       | 200                          | 750  | 387,4/223,7                    | 223,7/129,1                     | 94,5   | 0,83  | 1,11          | 6,4                             | 1,8                                | 2,0                           | 18,12   |
| 2АИМУРЧР 355 L8-3       | 250                          | 750  | 484,3/279,6                    | 279,6/161,4                     | 94,5   | 0,83  | 1,10          | 6,4                             | 1,8                                | 2,0                           | 20,07   |
| 2АИМУРЧР 355 M10-3      | 160                          | 600  | 323,3/186,7                    | 186,7/107,8                     | 94,0   | 0,80  | 1,31          | 7,0                             | 1,5                                | 2,0                           | 21,6  |
| 2АИМУРЧР 355 L10-3      | 200                          | 600  | 404,11/233,3                   | 233,3/134,7                     | 94,0   | 0,80  | 1,31          | 7,0                             | 1,5                                | 2,0                           | 22,4  |

### 22.7. Габаритные, установочные и присоединительные размеры электродвигателей 2АИМУРЧР

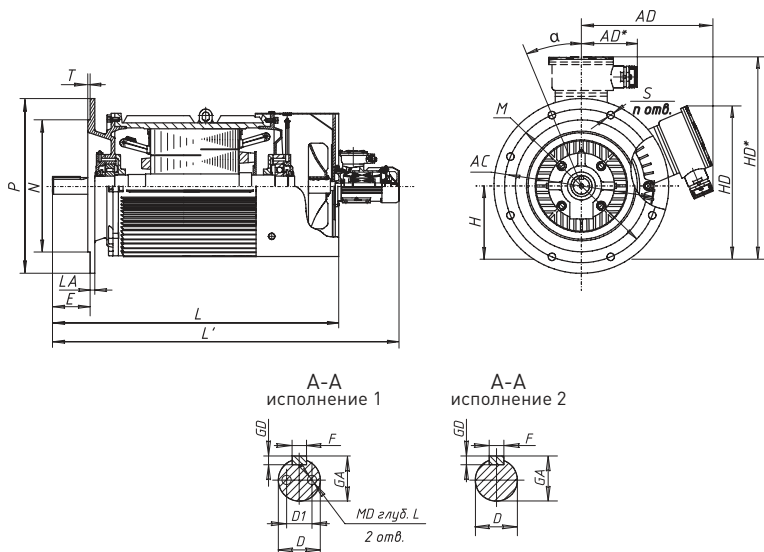
Монтажное исполнение IM 1001



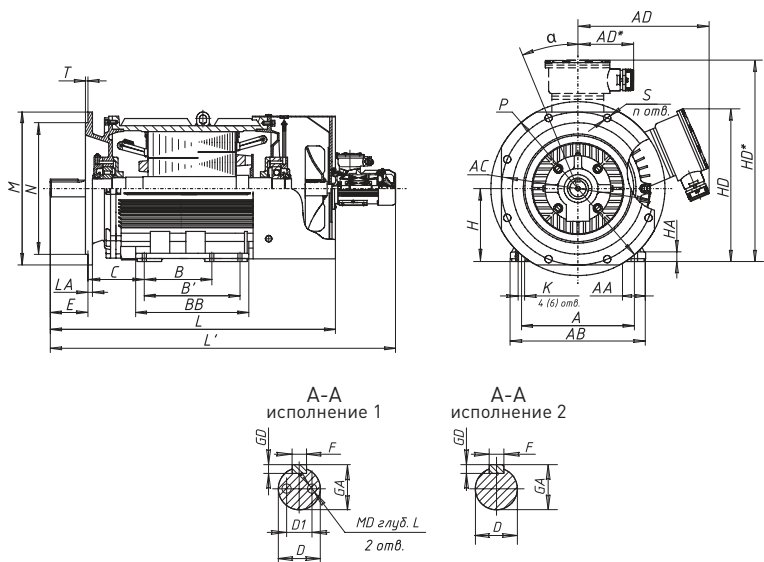
Монтажное исполнение IM 2001



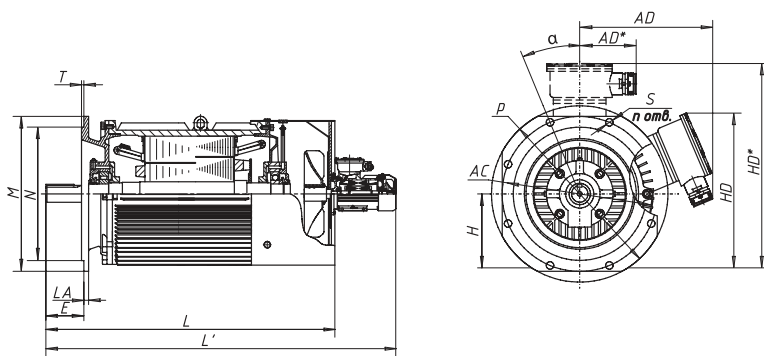
Монтажное исполнение IM 3001



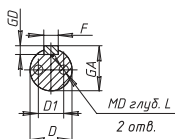
Монтажное исполнение IM 97..1



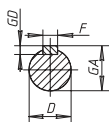
Монтажное исполнение IM 40..1



А-А  
исполнение 1



А-А  
исполнение 2



| Габарит                | D1 | MD  | l  |
|------------------------|----|-----|----|
| 2АИМУРЧР 200, 225      | 36 | M12 | 20 |
| 2АИМУРЧР 250S2 250M2   | 45 | M12 | 20 |
| 2АИМУРЧР 250, 280, 315 | 45 | M16 | 30 |
| 2АИМУРЧР 355           | 63 | M16 | 30 |

Таблица 22.7.1  
**Габаритные, установочные и присоединительные размеры электродвигателей 2АИМУРЧ**

| Тип<br>электродвигателя | H   | L   | L'   | E   | C   | V/B' | BB  | A   | AB  | AA  | K   | LA  | T   | P   | N   | M   | S   | α    | n   | D  | F  | GD | GA | HA  | AC  | AD  | HD  | AD*  | HD*  |
|-------------------------|-----|-----|------|-----|-----|------|-----|-----|-----|-----|-----|-----|-----|-----|-----|-----|-----|------|-----|----|----|----|----|-----|-----|-----|-----|------|------|
|                         | h   | l30 | l30' | l1  | l31 | l10  | l11 | b10 | b11 | b12 | d10 | b21 | l20 | d24 | d25 | d20 | d22 | d20  | d20 | d1 | b1 | h1 | h5 | h10 | d30 | b31 | h31 | b31* | h31* |
| 2АИМУРЧ 200 М2-1        | 200 | 845 | 1125 | 110 | 133 | 267  | 366 | 318 | 388 | 70  | 19  | 17  | 5   | 450 | 350 | 400 | 19  | 22,5 | 8   | 55 | 16 | 10 | 59 | 25  | 395 | -   | -   | 240  | 565  |
| 2АИМУРЧ 200 М2-2        | 200 | 890 | 1140 | 110 | 133 | 267  | 331 | 318 | 388 | 75  | 19  | 22  | 5   | 550 | 450 | 500 | 19  | 22,5 | 8   | 55 | 16 | 10 | 59 | 35  | 400 | -   | -   | 270  | 590  |
| 2АИМУРЧ 200 L2-1        | 200 | 845 | 1125 | 110 | 133 | 305  | 366 | 318 | 388 | 70  | 19  | 17  | 5   | 450 | 350 | 400 | 19  | 22,5 | 8   | 55 | 16 | 10 | 59 | 25  | 395 | -   | -   | 240  | 565  |
| 2АИМУРЧ 200 L2-2        | 200 | 910 | 1160 | 110 | 133 | 305  | 369 | 318 | 388 | 75  | 19  | 22  | 5   | 550 | 450 | 500 | 19  | 22,5 | 8   | 55 | 16 | 10 | 59 | 30  | 400 | -   | -   | 270  | 590  |
| 2АИМУРЧ 200 М4-1        | 200 | 845 | 1125 | 140 | 133 | 267  | 366 | 318 | 388 | 70  | 19  | 17  | 5   | 450 | 350 | 400 | 19  | 22,5 | 8   | 60 | 18 | 11 | 64 | 25  | 395 | -   | -   | 240  | 565  |
| 2АИМУРЧ 200 М4-2        | 200 | 890 | 1140 | 140 | 133 | 267  | 331 | 318 | 388 | 75  | 19  | 22  | 5   | 550 | 450 | 500 | 19  | 22,5 | 8   | 60 | 18 | 11 | 64 | 30  | 400 | -   | -   | 270  | 590  |
| 2АИМУРЧ 200 L4-1        | 200 | 845 | 1125 | 140 | 133 | 305  | 366 | 318 | 388 | 70  | 19  | 17  | 5   | 450 | 350 | 400 | 19  | 22,5 | 8   | 60 | 18 | 11 | 64 | 25  | 395 | -   | -   | 240  | 565  |
| 2АИМУРЧ 200 L4-2        | 200 | 910 | 1160 | 140 | 133 | 305  | 369 | 318 | 388 | 75  | 19  | 22  | 5   | 550 | 450 | 500 | 19  | 22,5 | 8   | 60 | 18 | 11 | 64 | 30  | 400 | -   | -   | 270  | 590  |
| 2АИМУРЧ 200 М6-1        | 200 | 845 | 1125 | 140 | 133 | 267  | 366 | 318 | 388 | 70  | 19  | 17  | 5   | 450 | 350 | 400 | 19  | 22,5 | 8   | 60 | 18 | 11 | 64 | 25  | 395 | -   | -   | 240  | 565  |
| 2АИМУРЧ 200 М6-2        | 200 | 890 | 1140 | 140 | 133 | 267  | 331 | 318 | 388 | 75  | 19  | 22  | 5   | 550 | 450 | 500 | 19  | 22,5 | 8   | 60 | 18 | 11 | 64 | 30  | 400 | -   | -   | 270  | 590  |
| 2АИМУРЧ 200 L6-1        | 200 | 845 | 1125 | 140 | 133 | 305  | 366 | 318 | 388 | 70  | 19  | 17  | 5   | 450 | 350 | 400 | 19  | 22,5 | 8   | 60 | 18 | 11 | 64 | 25  | 395 | -   | -   | 240  | 565  |
| 2АИМУРЧ 200 L6-2        | 200 | 910 | 1160 | 140 | 133 | 305  | 369 | 318 | 388 | 75  | 19  | 22  | 5   | 550 | 450 | 500 | 19  | 22,5 | 8   | 60 | 18 | 11 | 64 | 30  | 400 | -   | -   | 270  | 590  |
| 2АИМУРЧ 200 М8-1        | 200 | 845 | 1125 | 140 | 133 | 267  | 366 | 318 | 388 | 70  | 19  | 17  | 5   | 450 | 350 | 400 | 19  | 22,5 | 8   | 60 | 18 | 11 | 64 | 25  | 395 | -   | -   | 240  | 565  |
| 2АИМУРЧ 200 М8-2        | 200 | 890 | 1140 | 140 | 133 | 267  | 331 | 318 | 388 | 75  | 19  | 22  | 5   | 550 | 450 | 500 | 19  | 22,5 | 8   | 60 | 18 | 11 | 64 | 30  | 400 | -   | -   | 270  | 590  |
| 2АИМУРЧ 200 L8-1        | 200 | 845 | 1125 | 140 | 133 | 305  | 366 | 318 | 388 | 70  | 19  | 17  | 5   | 450 | 350 | 400 | 19  | 22,5 | 8   | 60 | 18 | 11 | 64 | 25  | 395 | -   | -   | 240  | 565  |
| 2АИМУРЧ 200 L8-2        | 200 | 910 | 1160 | 140 | 133 | 305  | 369 | 318 | 388 | 75  | 19  | 22  | 5   | 550 | 450 | 500 | 19  | 22,5 | 8   | 60 | 18 | 11 | 64 | 30  | 400 | -   | -   | 270  | 590  |
| 2АИМУРЧ 225 М2-1        | 225 | 920 | 1200 | 110 | 149 | 311  | 380 | 356 | 431 | 75  | 19  | 23  | 5   | 550 | 450 | 500 | 19  | 22,5 | 8   | 55 | 16 | 10 | 59 | 30  | 445 | -   | -   | 250  | 630  |
| 2АИМУРЧ 225 М2-2        | 225 | 960 | 1210 | 110 | 149 | 311  | 380 | 356 | 431 | 80  | 19  | 18  | 5   | 550 | 450 | 500 | 19  | 22,5 | 8   | 55 | 16 | 10 | 59 | 30  | 450 | -   | -   | 250  | 625  |
| 2АИМУРЧ 225 М4-1        | 225 | 920 | 1200 | 140 | 149 | 311  | 380 | 356 | 431 | 75  | 19  | 23  | 5   | 550 | 450 | 500 | 19  | 22,5 | 8   | 65 | 18 | 11 | 69 | 30  | 445 | -   | -   | 250  | 630  |
| 2АИМУРЧ 225 М4-2        | 225 | 960 | 1210 | 140 | 149 | 311  | 380 | 356 | 431 | 80  | 19  | 18  | 5   | 550 | 450 | 500 | 19  | 22,5 | 8   | 65 | 18 | 11 | 69 | 30  | 450 | -   | -   | 250  | 625  |
| 2АИМУРЧ 225 М6-1        | 225 | 920 | 1200 | 140 | 149 | 311  | 380 | 356 | 431 | 75  | 19  | 23  | 5   | 550 | 450 | 500 | 19  | 22,5 | 8   | 65 | 18 | 11 | 69 | 30  | 445 | -   | -   | 250  | 630  |
| 2АИМУРЧ 225 М6-2        | 225 | 960 | 1210 | 140 | 149 | 311  | 380 | 356 | 431 | 80  | 19  | 18  | 5   | 550 | 450 | 500 | 19  | 22,5 | 8   | 65 | 18 | 11 | 69 | 30  | 450 | -   | -   | 250  | 625  |
| 2АИМУРЧ 225 М8-1        | 225 | 920 | 1200 | 140 | 149 | 311  | 380 | 356 | 431 | 75  | 19  | 23  | 5   | 550 | 450 | 500 | 19  | 22,5 | 8   | 65 | 18 | 11 | 69 | 30  | 445 | -   | -   | 250  | 630  |

Продолжение таблицы 22.7.1

| Тип<br>электродвигателя | H   | L    | L'   | E   | C   | V/B' | BB  | A   | AB  | AA  | K   | LA  | T   | P   | N   | M   | S   | σ    | n   | D  | F  | OD | GA   | HA  | AC  | AD  | AD  | AD* | HD*  |      |
|-------------------------|-----|------|------|-----|-----|------|-----|-----|-----|-----|-----|-----|-----|-----|-----|-----|-----|------|-----|----|----|----|------|-----|-----|-----|-----|-----|------|------|
|                         | h   | l30  | l30' | l1  | l31 | l10  | l11 | b10 | b11 | b12 | d10 | d21 | l20 | d24 | d25 | d20 | d22 | d20  | d22 | d1 | b1 | h1 | h5   | h10 | d30 | b31 | h31 | b31 | b31* | h31* |
| 2АИМУРЧР 225 М8-2       | 225 | 960  | 1210 | 140 | 149 | 311  | 380 | 356 | 431 | 80  | 19  | 18  | 5   | 550 | 450 | 500 | 19  | 22,5 | 8   | 65 | 18 | 11 | 69   | 30  | 450 | -   | -   | 250 | 625  |      |
| 2АИМУРЧР 250 S2-1       | 250 | 1040 | 1320 | 140 | 168 | 311  | 430 | 406 | 486 | 80  | 24  | 20  | 5   | 550 | 450 | 500 | 19  | 22,5 | 8   | 65 | 18 | 11 | 69   | 32  | 495 | -   | -   | 280 | 710  |      |
| 2АИМУРЧР 250 S2-2       | 250 | 1011 | 1261 | 140 | 168 | 311  | 389 | 406 | 486 | 80  | 24  | 20  | 6   | 660 | 550 | 600 | 24  | 22,5 | 8   | 65 | 18 | 11 | 69   | 33  | 500 | 470 | 570 | -   | -    | -    |
| 2АИМУРЧР 250 M2-1       | 250 | 1040 | 1320 | 140 | 168 | 349  | 430 | 406 | 486 | 80  | 24  | 20  | 5   | 550 | 450 | 500 | 19  | 22,5 | 8   | 65 | 18 | 11 | 69   | 32  | 495 | -   | -   | 280 | 710  |      |
| 2АИМУРЧР 250 M2-2       | 250 | 1051 | 1301 | 140 | 168 | 349  | 425 | 406 | 486 | 80  | 24  | 20  | 6   | 660 | 550 | 600 | 24  | 22,5 | 8   | 65 | 18 | 11 | 69   | 33  | 500 | 470 | 570 | -   | -    | -    |
| 2АИМУРЧР 250 S4-1       | 250 | 1040 | 1320 | 140 | 168 | 311  | 430 | 406 | 486 | 80  | 24  | 20  | 5   | 550 | 450 | 500 | 19  | 22,5 | 8   | 75 | 20 | 12 | 79,5 | 32  | 495 | -   | -   | 280 | 710  |      |
| 2АИМУРЧР 250 S4-2       | 250 | 1011 | 1261 | 140 | 168 | 311  | 389 | 406 | 486 | 80  | 24  | 20  | 6   | 660 | 550 | 600 | 24  | 22,5 | 8   | 75 | 20 | 12 | 79,5 | 33  | 500 | 470 | 570 | -   | -    | -    |
| 2АИМУРЧР 250 M4-1       | 250 | 1040 | 1320 | 140 | 168 | 349  | 430 | 406 | 486 | 80  | 24  | 20  | 5   | 550 | 450 | 500 | 19  | 22,5 | 8   | 75 | 20 | 12 | 79,5 | 32  | 495 | -   | -   | 280 | 710  |      |
| 2АИМУРЧР 250 M4-2       | 250 | 1051 | 1301 | 140 | 168 | 349  | 425 | 406 | 486 | 80  | 24  | 20  | 6   | 660 | 550 | 600 | 24  | 22,5 | 8   | 75 | 20 | 12 | 79,5 | 33  | 500 | 470 | 570 | -   | -    | -    |
| 2АИМУРЧР 250 S6-1       | 250 | 1040 | 1320 | 140 | 168 | 311  | 430 | 406 | 486 | 80  | 24  | 20  | 5   | 550 | 450 | 500 | 19  | 22,5 | 8   | 75 | 20 | 12 | 79,5 | 32  | 495 | -   | -   | 280 | 710  |      |
| 2АИМУРЧР 250 S6-2       | 250 | 1011 | 1261 | 140 | 168 | 311  | 389 | 406 | 486 | 80  | 24  | 20  | 6   | 660 | 550 | 600 | 24  | 22,5 | 8   | 75 | 20 | 12 | 79,5 | 33  | 500 | 470 | 570 | -   | -    | -    |
| 2АИМУРЧР 250 M6-1       | 250 | 1040 | 1320 | 140 | 168 | 349  | 430 | 406 | 486 | 80  | 24  | 20  | 5   | 550 | 450 | 500 | 19  | 22,5 | 8   | 75 | 20 | 12 | 79,5 | 32  | 495 | -   | -   | 280 | 710  |      |
| 2АИМУРЧР 250 M6-2       | 250 | 1051 | 1301 | 140 | 168 | 349  | 425 | 406 | 486 | 80  | 24  | 20  | 6   | 660 | 550 | 600 | 24  | 22,5 | 8   | 75 | 20 | 12 | 79,5 | 33  | 500 | 470 | 570 | -   | -    | -    |
| 2АИМУРЧР 250 S8-1       | 250 | 1040 | 1320 | 140 | 168 | 311  | 430 | 406 | 486 | 80  | 24  | 20  | 5   | 550 | 450 | 500 | 19  | 22,5 | 8   | 75 | 20 | 12 | 79,5 | 32  | 495 | -   | -   | 280 | 710  |      |
| 2АИМУРЧР 250 S8-2       | 250 | 1011 | 1261 | 140 | 168 | 311  | 389 | 406 | 486 | 80  | 24  | 20  | 6   | 660 | 550 | 600 | 24  | 22,5 | 8   | 75 | 20 | 12 | 79,5 | 33  | 500 | 470 | 570 | -   | -    | -    |
| 2АИМУРЧР 250 M8-1       | 250 | 1040 | 1320 | 140 | 168 | 349  | 430 | 406 | 486 | 80  | 24  | 20  | 5   | 550 | 450 | 500 | 19  | 22,5 | 8   | 75 | 20 | 12 | 79,5 | 32  | 495 | -   | -   | 280 | 710  |      |
| 2АИМУРЧР 250 M8-2       | 250 | 1051 | 1301 | 140 | 168 | 349  | 425 | 406 | 486 | 80  | 24  | 20  | 6   | 660 | 550 | 600 | 24  | 22,5 | 8   | 75 | 20 | 12 | 79,5 | 33  | 500 | 470 | 570 | -   | -    | -    |
| 2АИМУРЧР 280 S2-1       | 280 | 1090 | 1388 | 140 | 190 | 368  | 529 | 457 | 542 | 85  | 24  | 20  | 6   | 660 | 550 | 600 | 24  | 22,5 | 8   | 70 | 20 | 12 | 74,5 | 35  | 545 | -   | -   | 280 | 770  |      |
| 2АИМУРЧР 280 S2-2       | 280 | 1140 | 1438 | 140 | 190 | 368  | 453 | 457 | 542 | 85  | 24  | 22  | 6   | 660 | 550 | 600 | 24  | 22,5 | 8   | 70 | 20 | 12 | 74,5 | 35  | 550 | 520 | 630 | -   | -    | -    |
| 2АИМУРЧР 280 S2-3       | 280 | 1300 | 1558 | 140 | 190 | 368  | 460 | 457 | 545 | 85  | 24  | 22  | 6   | 660 | 550 | 600 | 24  | 22,5 | 8   | 75 | 20 | 12 | 74,5 | 35  | 630 | 645 | 700 | -   | -    | -    |
| 2АИМУРЧР 280 M2-1       | 280 | 1090 | 1388 | 140 | 190 | 419  | 529 | 457 | 542 | 85  | 24  | 20  | 6   | 660 | 550 | 600 | 24  | 22,5 | 8   | 70 | 20 | 12 | 74,5 | 35  | 545 | -   | -   | 280 | 770  |      |
| 2АИМУРЧР 280 M2-2       | 280 | 1170 | 1428 | 140 | 190 | 419  | 509 | 457 | 542 | 85  | 24  | 22  | 6   | 660 | 550 | 600 | 24  | 22,5 | 8   | 70 | 20 | 12 | 74,5 | 35  | 550 | 520 | 630 | -   | -    | -    |
| 2АИМУРЧР 280 M2-3       | 280 | 1425 | 1483 | 140 | 190 | 419  | 510 | 457 | 545 | 85  | 24  | 22  | 6   | 660 | 550 | 600 | 24  | 22,5 | 8   | 75 | 20 | 12 | 74,5 | 35  | 630 | 645 | 700 | -   | -    | -    |
| 2АИМУРЧР 280 L2-3       | 280 | 1450 | 1708 | 140 | 190 | 457  | 550 | 457 | 545 | 85  | 24  | 22  | 6   | 660 | 550 | 600 | 24  | 22,5 | 8   | 75 | 20 | 12 | 74,4 | 35  | 630 | 645 | 700 | -   | -    | -    |

## 22. Электродвигатели серии 2АИМУР, 2АИМУРЧ



Продолжение таблицы 22.7.1

| Тип<br>электродвигателя | H   | L    | L'   | E   | C   | V/B'    | BB  | A   | AB  | AA  | K  | LA | T | P   | N   | M   | S  | α    | n | D  | F  | GD | GA   | HA | AC  | AD  | HD  | AD* | HD* |
|-------------------------|-----|------|------|-----|-----|---------|-----|-----|-----|-----|----|----|---|-----|-----|-----|----|------|---|----|----|----|------|----|-----|-----|-----|-----|-----|
|                         |     |      |      |     |     |         |     |     |     |     |    |    |   |     |     |     |    |      |   |    |    |    |      |    |     |     |     |     |     |
| 2АИМУРЧ 280 S4-1        | 280 | 1140 | 1438 | 170 | 190 | 368     | 529 | 457 | 542 | 85  | 24 | 22 | 6 | 660 | 550 | 600 | 24 | 22,5 | 8 | 80 | 22 | 14 | 85   | 35 | 545 | -   | -   | 280 | 770 |
| 2АИМУРЧ 280 S4-2        | 280 | 1140 | 1438 | 170 | 190 | 368     | 458 | 457 | 542 | 85  | 24 | 22 | 6 | 660 | 550 | 600 | 24 | 22,5 | 8 | 80 | 22 | 14 | 85   | 35 | 550 | 520 | 630 | -   | -   |
| 2АИМУРЧ 280 S4-3        | 280 | 1300 | 1558 | 170 | 190 | 368     | 460 | 457 | 545 | 85  | 24 | 22 | 6 | 660 | 550 | 600 | 24 | 22,5 | 8 | 80 | 22 | 14 | 85   | 35 | 630 | 645 | 700 | -   | -   |
| 2АИМУРЧ 280 M4-1        | 280 | 1140 | 1438 | 170 | 190 | 419     | 529 | 457 | 542 | 85  | 24 | 22 | 6 | 660 | 550 | 600 | 24 | 22,5 | 8 | 80 | 22 | 14 | 85   | 35 | 545 | -   | -   | 280 | 770 |
| 2АИМУРЧ 280 M4-2        | 280 | 1170 | 1428 | 170 | 190 | 419     | 509 | 457 | 542 | 85  | 24 | 22 | 6 | 660 | 550 | 600 | 24 | 22,5 | 8 | 80 | 22 | 14 | 85   | 35 | 550 | 520 | 630 | -   | -   |
| 2АИМУРЧ 280 M4-3        | 280 | 1425 | 1683 | 170 | 190 | 419     | 510 | 457 | 545 | 85  | 24 | 22 | 6 | 660 | 550 | 600 | 24 | 22,5 | 8 | 80 | 22 | 14 | 85   | 35 | 630 | 645 | 700 | -   | -   |
| 2АИМУРЧ 280 L4-3        | 280 | 1450 | 1708 | 170 | 190 | 457     | 550 | 457 | 545 | 85  | 24 | 22 | 6 | 660 | 550 | 600 | 24 | 22,5 | 8 | 80 | 22 | 14 | 85   | 35 | 630 | 645 | 700 | -   | -   |
| 2АИМУРЧ 280 S6-1        | 280 | 1140 | 1438 | 170 | 190 | 368     | 529 | 457 | 542 | 85  | 24 | 22 | 6 | 660 | 550 | 600 | 24 | 22,5 | 8 | 80 | 22 | 14 | 85   | 35 | 545 | -   | -   | 280 | 770 |
| 2АИМУРЧ 280 S6-2        | 280 | 1140 | 1438 | 170 | 190 | 368     | 458 | 457 | 542 | 85  | 24 | 22 | 6 | 660 | 550 | 600 | 24 | 22,5 | 8 | 80 | 22 | 14 | 85   | 35 | 550 | 520 | 630 | -   | -   |
| 2АИМУРЧ 280 M6-1        | 280 | 1140 | 1438 | 170 | 190 | 419     | 529 | 457 | 542 | 85  | 24 | 22 | 6 | 660 | 550 | 600 | 24 | 22,5 | 8 | 80 | 22 | 14 | 85   | 35 | 545 | -   | -   | 280 | 770 |
| 2АИМУРЧ 280 M6-2        | 280 | 1170 | 1428 | 170 | 190 | 419     | 509 | 457 | 542 | 85  | 24 | 22 | 6 | 660 | 550 | 600 | 24 | 22,5 | 8 | 80 | 22 | 14 | 85   | 35 | 550 | 520 | 630 | -   | -   |
| 2АИМУРЧ 280 M6-3        | 280 | 1425 | 1683 | 170 | 190 | 419     | 510 | 457 | 545 | 85  | 24 | 22 | 6 | 660 | 550 | 600 | 24 | 22,5 | 8 | 80 | 22 | 14 | 85   | 35 | 630 | 645 | 700 | -   | -   |
| 2АИМУРЧ 280 L6-3        | 280 | 1450 | 1708 | 170 | 190 | 457     | 550 | 457 | 545 | 85  | 24 | 22 | 6 | 660 | 550 | 600 | 24 | 22,5 | 8 | 80 | 22 | 14 | 85   | 35 | 630 | 645 | 700 | -   | -   |
| 2АИМУРЧ 280 S8-1        | 280 | 1140 | 1438 | 170 | 190 | 368     | 529 | 457 | 542 | 85  | 24 | 22 | 6 | 660 | 550 | 600 | 24 | 22,5 | 8 | 80 | 22 | 14 | 85   | 35 | 545 | -   | -   | 280 | 770 |
| 2АИМУРЧ 280 S8-2        | 280 | 1140 | 1438 | 170 | 190 | 368     | 458 | 457 | 542 | 85  | 24 | 22 | 6 | 660 | 550 | 600 | 24 | 22,5 | 8 | 80 | 22 | 14 | 85   | 35 | 550 | 520 | 630 | -   | -   |
| 2АИМУРЧ 280 M8-1        | 280 | 1140 | 1438 | 170 | 190 | 419     | 529 | 457 | 542 | 85  | 24 | 22 | 6 | 660 | 550 | 600 | 24 | 22,5 | 8 | 80 | 22 | 14 | 85   | 35 | 545 | -   | -   | 280 | 770 |
| 2АИМУРЧ 280 M8-2        | 280 | 1170 | 1468 | 170 | 190 | 419     | 509 | 457 | 542 | 85  | 24 | 22 | 6 | 660 | 550 | 600 | 24 | 22,5 | 8 | 80 | 22 | 14 | 85   | 35 | 550 | 520 | 630 | -   | -   |
| 2АИМУРЧ 280 M8-3        | 280 | 1425 | 1683 | 170 | 190 | 368     | 510 | 457 | 545 | 85  | 24 | 22 | 6 | 660 | 550 | 600 | 24 | 22,5 | 8 | 80 | 22 | 14 | 85   | 35 | 630 | 645 | 700 | -   | -   |
| 2АИМУРЧ 280 L8-3        | 280 | 1450 | 1748 | 170 | 190 | 457     | 550 | 457 | 545 | 85  | 24 | 22 | 6 | 660 | 550 | 600 | 24 | 22,5 | 8 | 80 | 22 | 14 | 85   | 35 | 630 | 645 | 700 | -   | -   |
| 2АИМУРЧ 280 M10-3       | 280 | 1425 | 1683 | 170 | 190 | 368     | 510 | 457 | 545 | 85  | 24 | 22 | 6 | 660 | 550 | 600 | 24 | 22,5 | 8 | 80 | 22 | 14 | 85   | 35 | 630 | 645 | 700 | -   | -   |
| 2АИМУРЧ 280 L10-3       | 280 | 1450 | 1708 | 170 | 190 | 457     | 550 | 457 | 545 | 85  | 24 | 22 | 6 | 660 | 550 | 600 | 24 | 22,5 | 8 | 80 | 22 | 14 | 85   | 35 | 630 | 645 | 700 | -   | -   |
| 2АИМУРЧ 315 S2-1        | 315 | 1390 | 1690 | 140 | 216 | 406     | 780 | 508 | 640 | 120 | 28 | 25 | 6 | 660 | 550 | 600 | 24 | 22,5 | 8 | 75 | 20 | 12 | 79,5 | 45 | 630 | -   | -   | 400 | 950 |
| 2АИМУРЧ 315 M2-1        | 315 | 1390 | 1690 | 140 | 216 | 457     | 780 | 508 | 640 | 120 | 28 | 25 | 6 | 660 | 550 | 600 | 24 | 22,5 | 8 | 75 | 20 | 12 | 79,5 | 45 | 630 | -   | -   | 400 | 950 |
| 2АИМУРЧ 315 M2-3        | 315 | 1470 | 1770 | 140 | 216 | 406/457 | 630 | 508 | 640 | 120 | 28 | 25 | 6 | 800 | 680 | 740 | 24 | 22,5 | 8 | 75 | 20 | 12 | 79,5 | 35 | 705 | 675 | 760 | -   | -   |

Продолжение таблицы 22.7.1

| Тип<br>электродвигателя | H   | L    | L'   | E   | C   | B/B'    | BB  | A   | AB  | AA  | K   | LA  | T   | P   | N   | M   | S   | α    | n  | D   | F  | GD | GA   | HA  | AC  | AD  | HD   | AD*  | HD*  |
|-------------------------|-----|------|------|-----|-----|---------|-----|-----|-----|-----|-----|-----|-----|-----|-----|-----|-----|------|----|-----|----|----|------|-----|-----|-----|------|------|------|
|                         | h   | l30  | l30' | l1  | l31 | l10     | l11 | b10 | b11 | b12 | d10 | b21 | l20 | d24 | d25 | d20 | d22 | d20  | d1 | b1  | h1 | h5 | h10  | d30 | b31 | h31 | b31* | h31* |      |
| 2АИМУРЧ 315 L2-3        | 315 | 1600 | 1900 | 140 | 216 | 547/508 | 680 | 508 | 640 | 120 | 28  | 25  | 6   | 800 | 680 | 740 | 24  | 22,5 | 8  | 75  | 20 | 12 | 79,5 | 35  | 705 | 675 | 760  | -    | -    |
| 2АИМУРЧ 315 S4-1        | 315 | 1420 | 1720 | 170 | 216 | 406     | 780 | 508 | 640 | 120 | 28  | 25  | 6   | 660 | 550 | 600 | 24  | 22,5 | 8  | 90  | 25 | 14 | 95   | 45  | 630 | -   | -    | 400  | 950  |
| 2АИМУРЧ 315 M4-1        | 315 | 1420 | 1720 | 170 | 216 | 457     | 780 | 508 | 640 | 120 | 28  | 25  | 6   | 660 | 550 | 600 | 24  | 22,5 | 8  | 90  | 25 | 14 | 95   | 45  | 630 | -   | -    | 400  | 950  |
| 2АИМУРЧ 315 M4-3        | 315 | 1470 | 1770 | 170 | 216 | 406/457 | 630 | 508 | 640 | 120 | 28  | 25  | 6   | 800 | 680 | 740 | 24  | 22,5 | 8  | 90  | 25 | 14 | 95   | 35  | 705 | 675 | 760  | -    | -    |
| 2АИМУРЧ 315 L4-3        | 315 | 1600 | 1900 | 170 | 216 | 457/508 | 680 | 508 | 640 | 120 | 28  | 25  | 6   | 800 | 680 | 740 | 24  | 22,5 | 8  | 90  | 25 | 14 | 95   | 35  | 705 | 675 | 760  | -    | -    |
| 2АИМУРЧ 315 S6-1        | 315 | 1420 | 1720 | 170 | 216 | 406     | 780 | 508 | 640 | 120 | 28  | 25  | 6   | 660 | 550 | 600 | 24  | 22,5 | 8  | 90  | 25 | 14 | 95   | 45  | 630 | -   | -    | 400  | 950  |
| 2АИМУРЧ 315 M6-1        | 315 | 1420 | 1720 | 170 | 216 | 457     | 780 | 508 | 640 | 120 | 28  | 25  | 6   | 660 | 550 | 600 | 24  | 22,5 | 8  | 90  | 25 | 14 | 95   | 45  | 630 | -   | -    | 400  | 950  |
| 2АИМУРЧ 315 M6-3        | 315 | 1470 | 1770 | 170 | 216 | 406/457 | 630 | 508 | 640 | 120 | 28  | 25  | 6   | 800 | 680 | 740 | 24  | 22,5 | 8  | 90  | 25 | 14 | 95   | 35  | 705 | 675 | 760  | -    | -    |
| 2АИМУРЧ 315 M6-3        | 315 | 1600 | 1900 | 170 | 216 | 457/508 | 680 | 508 | 640 | 120 | 28  | 25  | 6   | 800 | 680 | 740 | 24  | 22,5 | 8  | 90  | 25 | 14 | 95   | 35  | 705 | 675 | 760  | -    | -    |
| 2АИМУРЧ 315 S8-1        | 315 | 1420 | 1720 | 170 | 216 | 406     | 780 | 508 | 640 | 120 | 28  | 25  | 6   | 660 | 550 | 600 | 24  | 22,5 | 8  | 90  | 25 | 14 | 95   | 45  | 630 | -   | -    | 400  | 950  |
| 2АИМУРЧ 315 M8-1        | 315 | 1420 | 1720 | 170 | 216 | 457     | 780 | 508 | 640 | 120 | 28  | 25  | 6   | 660 | 550 | 600 | 24  | 22,5 | 8  | 90  | 25 | 14 | 95   | 45  | 630 | -   | -    | 400  | 950  |
| 2АИМУРЧ 315 M8-3        | 315 | 1470 | 1770 | 170 | 216 | 406/457 | 630 | 508 | 640 | 120 | 28  | 25  | 6   | 800 | 680 | 740 | 24  | 22,5 | 8  | 90  | 25 | 14 | 95   | 35  | 705 | 675 | 760  | -    | -    |
| 2АИМУРЧ 315 L8-3        | 315 | 1600 | 1900 | 170 | 216 | 457/508 | 680 | 508 | 640 | 120 | 28  | 25  | 6   | 800 | 680 | 740 | 24  | 22,5 | 8  | 90  | 25 | 14 | 95   | 35  | 705 | 675 | 760  | -    | -    |
| 2АИМУРЧ 315 S10-1       | 315 | 1420 | 1720 | 170 | 216 | 406     | 780 | 508 | 640 | 120 | 28  | 25  | 6   | 660 | 550 | 600 | 24  | 22,5 | 8  | 90  | 25 | 14 | 95   | 45  | 630 | -   | -    | 400  | 950  |
| 2АИМУРЧ 315 S10-3       | 315 | 1470 | 1770 | 170 | 216 | 406/457 | 630 | 508 | 640 | 120 | 28  | 25  | 6   | 800 | 680 | 740 | 24  | 22,5 | 8  | 90  | 25 | 14 | 95   | 35  | 705 | 675 | 760  | -    | -    |
| 2АИМУРЧ 315 M10-1       | 315 | 1420 | 1720 | 170 | 216 | 457     | 780 | 508 | 640 | 120 | 28  | 25  | 6   | 660 | 550 | 600 | 24  | 22,5 | 8  | 90  | 25 | 14 | 95   | 45  | 630 | -   | -    | 400  | 950  |
| 2АИМУРЧ 315 M10-3       | 315 | 1600 | 1900 | 170 | 216 | 406/457 | 680 | 508 | 640 | 120 | 28  | 25  | 6   | 800 | 680 | 740 | 24  | 22,5 | 8  | 90  | 25 | 14 | 95   | 35  | 705 | 675 | 760  | -    | -    |
| 2АИМУРЧ 315 L10-3       | 315 | 1600 | 1900 | 170 | 216 | 457/508 | 680 | 508 | 640 | 120 | 28  | 25  | 6   | 800 | 680 | 740 | 24  | 22,5 | 8  | 90  | 25 | 14 | 95   | 35  | 705 | 675 | 760  | -    | -    |
| 2АИМУРЧ 355 S2-1        | 355 | 1480 | 1780 | 170 | 254 | 500     | 710 | 610 | 740 | 150 | 28  | 25  | 6   | 800 | 680 | 740 | 24  | 22,5 | 8  | 85  | 22 | 14 | 90   | 52  | 710 | -   | -    | 400  | 1030 |
| 2АИМУРЧ 355 S2-3        | 355 | 1620 | 1920 | 210 | 254 | 560     | 810 | 610 | 740 | 150 | 28  | 25  | 6   | 800 | 680 | 740 | 24  | 22,5 | 8  | 100 | 28 | 16 | 106  | 52  | 760 | 780 | 810  | -    | -    |
| 2АИМУРЧ 355 M2-1        | 355 | 1580 | 1880 | 170 | 254 | 560     | 810 | 610 | 740 | 150 | 28  | 25  | 6   | 800 | 680 | 740 | 24  | 22,5 | 8  | 85  | 22 | 14 | 90   | 52  | 710 | -   | -    | 400  | 1030 |
| 2АИМУРЧ 355 M2-3        | 355 | 1620 | 1920 | 210 | 254 | 560     | 810 | 610 | 740 | 150 | 28  | 25  | 6   | 800 | 680 | 740 | 24  | 22,5 | 8  | 100 | 28 | 16 | 106  | 52  | 760 | 780 | 810  | -    | -    |
| 2АИМУРЧ 355 S4-1        | 355 | 1520 | 1820 | 210 | 254 | 500     | 710 | 610 | 740 | 150 | 28  | 25  | 6   | 800 | 680 | 740 | 24  | 22,5 | 8  | 100 | 28 | 16 | 106  | 52  | 710 | -   | -    | 400  | 1030 |
| 2АИМУРЧ 355 S4-3        | 355 | 1620 | 1920 | 210 | 254 | 560     | 810 | 610 | 740 | 150 | 28  | 25  | 6   | 800 | 680 | 740 | 24  | 22,5 | 8  | 100 | 28 | 16 | 106  | 52  | 760 | 780 | 810  | -    | -    |



## 22. Электродвигатели серии 2АИМУР, 2АИМУРЧР

Окончание таблицы 22.7.1.

| Тип<br>электродвигателя | H   | L    | L'   | E   | C   | V/B' | BB  | A   | AB  | AA  | K   | LA  | T   | P   | N   | M   | S   | a    | n   | D   | F  | GD | GA  | HA  | AC  | AD  | HD  | AD*  | HD*  |
|-------------------------|-----|------|------|-----|-----|------|-----|-----|-----|-----|-----|-----|-----|-----|-----|-----|-----|------|-----|-----|----|----|-----|-----|-----|-----|-----|------|------|
|                         | h   | l30  | l30' | l1  | l31 | l10  | l11 | b10 | b11 | b12 | d10 | d21 | d20 | d24 | d25 | d20 | d22 | d20  | d22 | d1  | b1 | h1 | h5  | h10 | d30 | b31 | h31 | b31* | h31* |
| 2АИМУРЧР 355 М4-1       | 355 | 1620 | 1920 | 210 | 254 | 560  | 810 | 610 | 740 | 150 | 28  | 25  | 6   | 800 | 680 | 740 | 24  | 22,5 | 8   | 100 | 28 | 16 | 106 | 52  | 710 | -   | -   | 400  | 1030 |
| 2АИМУРЧР 355 М4-3       | 355 | 1620 | 1920 | 210 | 254 | 560  | 810 | 610 | 740 | 150 | 28  | 25  | 6   | 800 | 680 | 740 | 24  | 22,5 | 8   | 100 | 28 | 16 | 106 | 52  | 760 | 780 | 810 | -    | -    |
| 2АИМУРЧР 355 М6-1       | 355 | 1520 | 1820 | 210 | 254 | 500  | 710 | 610 | 740 | 150 | 28  | 25  | 6   | 800 | 680 | 740 | 24  | 22,5 | 8   | 100 | 28 | 16 | 106 | 52  | 710 | -   | -   | 400  | 1030 |
| 2АИМУРЧР 355 М6-3       | 355 | 1620 | 1920 | 210 | 254 | 560  | 810 | 610 | 740 | 150 | 28  | 25  | 6   | 800 | 680 | 740 | 24  | 22,5 | 8   | 100 | 28 | 16 | 106 | 52  | 760 | 780 | 810 | -    | -    |
| 2АИМУРЧР 355 L6-3       | 355 | 1670 | 1920 | 210 | 254 | 630  | 840 | 610 | 740 | 150 | 28  | 25  | 6   | 800 | 680 | 740 | 24  | 22,5 | 8   | 100 | 28 | 16 | 106 | 52  | 760 | 780 | 810 | -    | -    |
| 2АИМУРЧР 355 S8-1       | 355 | 1520 | 1820 | 210 | 254 | 500  | 710 | 610 | 740 | 150 | 28  | 25  | 6   | 800 | 680 | 740 | 24  | 22,5 | 8   | 100 | 28 | 16 | 106 | 52  | 710 | -   | -   | 400  | 1030 |
| 2АИМУРЧР 355 М8-1       | 355 | 1620 | 1920 | 210 | 254 | 560  | 810 | 610 | 740 | 150 | 28  | 25  | 6   | 800 | 680 | 740 | 24  | 22,5 | 8   | 100 | 28 | 16 | 106 | 52  | 710 | -   | -   | 400  | 1030 |
| 2АИМУРЧР 355 М8-3       | 355 | 1620 | 1920 | 210 | 254 | 560  | 810 | 610 | 740 | 150 | 28  | 25  | 6   | 800 | 680 | 740 | 24  | 22,5 | 8   | 100 | 28 | 16 | 106 | 52  | 760 | 780 | 810 | -    | -    |
| 2АИМУРЧР 355 L8-3       | 355 | 1670 | 1970 | 210 | 254 | 630  | 840 | 610 | 740 | 150 | 28  | 25  | 6   | 800 | 680 | 740 | 24  | 22,5 | 8   | 100 | 28 | 16 | 106 | 52  | 760 | 780 | 810 | -    | -    |
| 2АИМУРЧР 355 М10-3      | 355 | 1620 | 1920 | 210 | 254 | 560  | 810 | 610 | 740 | 150 | 28  | 25  | 6   | 800 | 680 | 740 | 24  | 22,5 | 8   | 100 | 28 | 16 | 106 | 52  | 760 | 780 | 810 | -    | -    |
| 2АИМУРЧР 355 L10-3      | 355 | 1670 | 1970 | 210 | 254 | 630  | 840 | 610 | 740 | 150 | 28  | 25  | 6   | 800 | 680 | 740 | 24  | 22,5 | 8   | 100 | 28 | 16 | 106 | 52  | 760 | 780 | 810 | -    | -    |

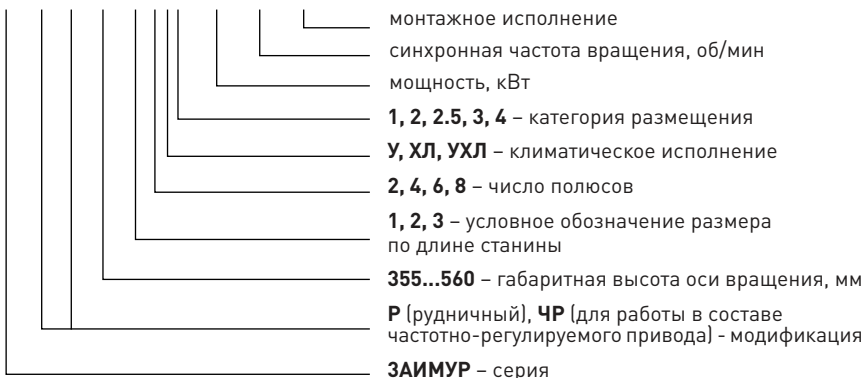
## 23. Электродвигатели серий ЗАИМУР, ЗАИМУРЧР

### 23.1. Общие сведения

Высоковольтная серия электродвигателей ЗАИМУР (ЧР) (ВОВ 355-560 мм) имеет маркировку взрывозащиты РВ Ex d I Mb, 1 Ex d IIB T4 Gb, РВ Ex d I Mb / 1 Ex d IIB T4 Gb и предназначена для работы во взрывоопасных зонах помещений и наружных установок, в которых могут образовываться взрывоопасные смеси горючих газов или паров с воздухом, относящихся к категориям IIA, IIB и группам самовоспламенения T1, T2, T3 и T4. Также предназначена для работы в подземных выработках шахт, рудников и в их наземных строениях, опасных по рудничному газу и (или) горючей пыли в концентрациях согласно действующим «Правилам безопасности в угольных шахтах», а также во взрывоопасных зонах помещений и наружных установок согласно ГОСТ Р 52350.14-2006 (МЭК 60079-14:2013).

#### Структура условного обозначения:

**ЗАИМУР ЧР 355 1-2 У1 185/3000 IM 1081**



## 23.2. Технические характеристики

Таблица 23.2.1

## Технические характеристики электродвигателей ЗАИМУР, ЗАИМУРЧР

| Тип электродвигателя | Номинальная мощность, кВт | Синхронная частота вращения, (мин <sup>-1</sup> ) | Ток, А | КПД, % | cos φ | Скольжение, % | Кратность, о.е.           |                              |                       | Момент инерции ротора Н*м <sup>2</sup> (кгс*м <sup>2</sup> ) |
|----------------------|---------------------------|---|--------|--------|-------|---------------|---------------------------|------------------------------|-----------------------|--|
|                      |                           |   |        |        |       |               | Начального пускового тока | Начального пускового момента | Максимального момента |  |
| <b>6000 В</b>        |                           |   |        |        |       |               |                           |                              |                       |  |
| ЗАИМУР (ЧР) 3551-2   | 185                       | 3000  | 22,6   | 93,9   | 0,84  | 0,67          | 7,0                       | 0,7                          | 2,0                   | 18,0   |
| ЗАИМУР (ЧР) 3552-2   | 200                       | 3000  | 24,4   | 94,0   | 0,84  | 0,67          | 7,0                       | 0,7                          | 2,0                   | 20,0   |
| ЗАИМУР (ЧР) 3553-2   | 220                       | 3000  | 26,8   | 94,2   | 0,84  | 0,67          | 7,0                       | 0,7                          | 2,0                   | 21,0   |
| ЗАИМУР (ЧР) 3554-2   | 250                       | 3000  | 30,8   | 94,4   | 0,84  | 0,67          | 7,0                       | 0,7                          | 2,0                   | 24,0   |
| ЗАИМУР (ЧР) 3555-2   | 280                       | 3000  | 33,1   | 94,6   | 0,86  | 0,67          | 7,0                       | 0,7                          | 2,0                   | 26,0   |
| ЗАИМУР (ЧР) 3551-4   | 185                       | 1500  | 22,6   | 93,7   | 0,84  | 0,67          | 6,5                       | 0,8                          | 2,0                   | 31,0   |
| ЗАИМУР (ЧР) 3552-4   | 200                       | 1500  | 24,4   | 93,9   | 0,80  | 1,07          | 6,5                       | 0,8                          | 2,0                   | 33,0   |
| ЗАИМУР (ЧР) 3553-4   | 220                       | 1500  | 26,8   | 94,1   | 0,80  | 1,07          | 6,5                       | 0,8                          | 2,0                   | 35,0   |
| ЗАИМУР (ЧР) 3554-4   | 250                       | 1500  | 30,4   | 94,3   | 0,80  | 1,07          | 6,5                       | 0,8                          | 2,0                   | 38,0   |
| ЗАИМУР (ЧР) 3555-4   | 280                       | 1500  | 33,9   | 94,5   | 0,80  | 1,07          | 6,5                       | 0,8                          | 2,0                   | 42,0   |
| ЗАИМУР (ЧР) 3551-6   | 160                       | 1000  | 20,6   | 93,4   | 0,80  | 1,20          | 6,0                       | 0,8                          | 2,0                   | 35,0   |
| ЗАИМУР (ЧР) 3552-6   | 185                       | 1000  | 23,8   | 93,5   | 0,80  | 1,20          | 6,0                       | 0,8                          | 2,0                   | 40,0   |
| ЗАИМУР (ЧР) 3553-6   | 200                       | 1000  | 25,7   | 93,6   | 0,80  | 1,20          | 6,0                       | 0,8                          | 2,0                   | 45,0   |
| ЗАИМУР (ЧР) 4001-2   | 315                       | 3000  | 37,2   | 94,8   | 0,86  | 0,50          | 7,0                       | 0,7                          | 2,0                   | 27,0   |
| ЗАИМУР (ЧР) 4002-2   | 355                       | 3000  | 41,9   | 94,9   | 0,86  | 0,50          | 7,0                       | 0,7                          | 2,0                   | 29,0   |
| ЗАИМУР (ЧР) 4003-2   | 400                       | 3000  | 47,1   | 95,1   | 0,86  | 0,53          | 7,0                       | 0,7                          | 2,0                   | 31,0   |
| ЗАИМУР (ЧР) 4004-2   | 450                       | 3000  | 52,9   | 95,2   | 0,86  | 0,53          | 7,0                       | 0,7                          | 2,0                   | 34,0   |
| ЗАИМУР (ЧР) 4001-4   | 280                       | 1500  | 33,9   | 94,5   | 0,84  | 0,93          | 6,5                       | 0,8                          | 2,0                   | 60,0   |
| ЗАИМУР (ЧР) 4002-4   | 315                       | 1500  | 37,7   | 94,6   | 0,85  | 0,93          | 6,5                       | 0,8                          | 2,0                   | 64,0   |
| ЗАИМУР (ЧР) 4003-4   | 355                       | 1500  | 42,4   | 94,8   | 0,85  | 0,93          | 6,5                       | 0,8                          | 2,0                   | 68,0   |
| ЗАИМУР (ЧР) 4004-4   | 400                       | 1500  | 47,7   | 95,0   | 0,85  | 0,93          | 6,5                       | 0,8                          | 2,0                   | 73,0   |
| ЗАИМУР (ЧР) 4005-4   | 450                       | 1500  | 53,5   | 95,2   | 0,85  | 0,93          | 6,5                       | 0,8                          | 2,0                   | 78,0   |
| ЗАИМУР (ЧР) 4001-6   | 220                       | 1000  | 27,5   | 93,8   | 0,82  | 1,10          | 6,0                       | 0,8                          | 2,0                   | 50,0   |
| ЗАИМУР (ЧР) 4002-6   | 250                       | 1000  | 31,2   | 93,9   | 0,82  | 1,10          | 6,0                       | 0,8                          | 2,0                   | 80,0   |
| ЗАИМУР (ЧР) 4003-6   | 280                       | 1000  | 34,9   | 94,1   | 0,82  | 1,10          | 6,0                       | 0,8                          | 2,0                   | 90,0   |
| ЗАИМУР (ЧР) 4004-6   | 315                       | 1000  | 39,2   | 94,3   | 0,82  | 1,10          | 6,0                       | 0,8                          | 2,0                   | 97,0   |
| ЗАИМУР (ЧР) 4001-8   | 160                       | 750   | 21,7   | 93,2   | 0,76  | 1,33          | 5,5                       | 0,8                          | 2,0                   | 80,0   |
| ЗАИМУР (ЧР) 4002-8   | 185                       | 750   | 24,5   | 93,2   | 0,76  | 1,33          | 5,5                       | 0,8                          | 2,0                   | 85,0   |
| ЗАИМУР (ЧР) 4003-8   | 200                       | 750   | 26,8   | 93,3   | 0,77  | 1,33          | 5,5                       | 0,8                          | 2,0                   | 90,0   |

Продолжение таблицы 23.2.1

| Тип<br>электродвигателя | Номинальная<br>мощность, кВт | Синхронная<br>частота вращения,<br>(мин <sup>-1</sup> ) | Ток, А | КПД, % | cos φ | Скольжение, % | Кратность, о.е.                 |                                    |                               | Момент инерции<br>ротора H*М <sup>2</sup><br>(кгс*М <sup>2</sup> ) |
|-------------------------|------------------------------|---|--------|--------|-------|---------------|---------------------------------|------------------------------------|-------------------------------|--|
|                         |                              |   |        |        |       |               | Начального<br>пускового<br>тока | Начального<br>пускового<br>момента | Макси-<br>мального<br>момента |  |
| ЗАИМУР (ЧР) 4004-8      | 220                          | 750   | 29,4   | 93,5   | 0,77  | 1,33          | 5,5                             | 0,8                                | 2,0                           | 96,0   |
| ЗАИМУР (ЧР) 4501-2      | 500                          | 3000  | 58,0   | 95,3   | 0,87  | 0,53          | 7,0                             | 0,7                                | 2,0                           | 48,0   |
| ЗАИМУР (ЧР) 4502-2      | 560                          | 3000  | 64,9   | 95,4   | 0,87  | 0,53          | 7,0                             | 0,7                                | 2,0                           | 51,0   |
| ЗАИМУР (ЧР) 4503-2      | 630                          | 3000  | 73,0   | 95,4   | 0,87  | 0,50          | 7,0                             | 0,7                                | 2,0                           | 56,0   |
| ЗАИМУР (ЧР) 4504-2      | 710                          | 3000  | 81,8   | 95,6   | 0,87  | 0,50          | 7,0                             | 0,7                                | 2,0                           | 63,0   |
| ЗАИМУР (ЧР) 4501-4      | 500                          | 1500  | 58,7   | 95,3   | 0,86  | 0,80          | 6,5                             | 0,8                                | 2,0                           | 105,0  |
| ЗАИМУР (ЧР) 4502-4      | 560                          | 1500  | 65,7   | 95,4   | 0,86  | 0,80          | 6,5                             | 0,8                                | 2,0                           | 114,0  |
| ЗАИМУР (ЧР) 4503-4      | 630                          | 1500  | 73,8   | 95,5   | 0,86  | 0,80          | 6,5                             | 0,8                                | 2,0                           | 125,0  |
| ЗАИМУР (ЧР) 4504-4      | 710                          | 1500  | 83,1   | 95,6   | 0,86  | 0,80          | 6,5                             | 0,8                                | 2,0                           | 137,0  |
| ЗАИМУР (ЧР) 4501-6      | 355                          | 1000  | 43,6   | 94,5   | 0,83  | 1,07          | 6,0                             | 0,8                                | 2,0                           | 118,0  |
| ЗАИМУР (ЧР) 4502-6      | 400                          | 1000  | 49,0   | 94,6   | 0,83  | 1,07          | 6,0                             | 0,8                                | 2,0                           | 125,0  |
| ЗАИМУР (ЧР) 4503-6      | 450                          | 1000  | 55,1   | 94,7   | 0,83  | 1,07          | 6,0                             | 0,8                                | 2,0                           | 135,0  |
| ЗАИМУР (ЧР) 4504-6      | 500                          | 1000  | 61,1   | 94,9   | 0,83  | 1,07          | 6,0                             | 0,8                                | 2,0                           | 145,0  |
| ЗАИМУР (ЧР) 4501-8      | 250                          | 750   | 32,9   | 93,7   | 0,78  | 1,20          | 5,5                             | 0,8                                | 2,0                           | 110,0  |
| ЗАИМУР (ЧР) 4502-8      | 280                          | 750   | 36,8   | 93,9   | 0,78  | 1,20          | 5,5                             | 0,8                                | 2,0                           | 118,0  |
| ЗАИМУР (ЧР) 4503-8      | 315                          | 750   | 41,3   | 94,1   | 0,78  | 1,20          | 5,5                             | 0,8                                | 2,0                           | 126,0  |
| ЗАИМУР (ЧР) 4504-8      | 355                          | 750   | 46,3   | 94,2   | 0,78  | 1,20          | 5,5                             | 0,8                                | 2,0                           | 135,0  |
| ЗАИМУР (ЧР) 5001-2      | 800                          | 3000  | 91,4   | 95,7   | 0,88  | 0,40          | 7,0                             | 0,8                                | 2,0                           | 92,0   |
| ЗАИМУР (ЧР) 5002-2      | 900                          | 3000  | 102,7  | 95,8   | 0,88  | 0,40          | 7,0                             | 0,8                                | 2,0                           | 100,0  |
| ЗАИМУР (ЧР) 5003-2      | 1000                         | 3000  | 114,0  | 95,9   | 0,88  | 0,40          | 7,0                             | 0,8                                | 2,0                           | 109,0  |
| ЗАИМУР (ЧР) 5004-2      | 1120                         | 3000  | 127,6  | 96,0   | 0,88  | 0,40          | 7,0                             | 0,8                                | 2,0                           | 119,0  |
| ЗАИМУР (ЧР) 5001-4      | 800                          | 1500  | 93,5   | 95,7   | 0,86  | 0,67          | 6,5                             | 0,8                                | 2,0                           | 180  |
| ЗАИМУР (ЧР) 5002-4      | 900                          | 1500  | 105,1  | 95,8   | 0,86  | 0,67          | 6,5                             | 0,8                                | 2,0                           | 190  |
| ЗАИМУР (ЧР) 5003-4      | 1000                         | 1500  | 116,7  | 95,9   | 0,86  | 0,67          | 6,5                             | 0,8                                | 2,0                           | 205  |
| ЗАИМУР (ЧР) 5004-4      | 1120                         | 1500  | 130,5  | 96,0   | 0,86  | 0,67          | 6,5                             | 0,8                                | 2,0                           | 220  |
| ЗАИМУР (ЧР) 5001-6      | 560                          | 1000  | 68,3   | 95,1   | 0,83  | 0,90          | 6,0                             | 0,8                                | 2,0                           | 220  |
| ЗАИМУР (ЧР) 5002-6      | 630                          | 1000  | 76,7   | 95,2   | 0,83  | 0,90          | 6,0                             | 0,8                                | 2,0                           | 230  |
| ЗАИМУР (ЧР) 5003-6      | 710                          | 1000  | 86,4   | 95,3   | 0,83  | 0,90          | 6,0                             | 0,8                                | 2,0                           | 250  |
| ЗАИМУР (ЧР) 5004-6      | 800                          | 1000  | 97,2   | 95,4   | 0,83  | 0,90          | 6,0                             | 0,8                                | 2,0                           | 270  |
| ЗАИМУР (ЧР) 5001-8      | 400                          | 750   | 51,0   | 94,4   | 0,80  | 1,06          | 5,5                             | 0,8                                | 2,0                           | 205  |
| ЗАИМУР (ЧР) 5002-8      | 450                          | 750   | 57,3   | 94,5   | 0,80  | 1,06          | 5,5                             | 0,8                                | 2,0                           | 220  |
| ЗАИМУР (ЧР) 5003-8      | 500                          | 750   | 63,6   | 94,6   | 0,80  | 1,06          | 5,5                             | 0,8                                | 2,0                           | 235  |

## 23. Электродвигатели серии ЗАИМУР, ЗАИМУРЧР

Продолжение таблицы 23.2.1

| Тип электродвигателя | Номинальная мощность, кВт | Синхронная частота вращения, (мин <sup>-1</sup> ) | Ток, А | КПД, % | cos φ | Скольжение, % | Кратность, о.е.           |                              |                       | Момент инерции ротора Н*м <sup>2</sup> (кгс*м <sup>2</sup> ) |
|----------------------|---------------------------|---|--------|--------|-------|---------------|---------------------------|------------------------------|-----------------------|--|
|                      |                           |   |        |        |       |               | Начального пускового тока | Начального пускового момента | Максимального момента |  |
| ЗАИМУР (ЧР) 5004-8   | 560                       | 750   | 71,1   | 94,8   | 0,80  | 1,06          | 5,5                       | 0,8                          | 2,0                   | 255  |
| ЗАИМУР (ЧР) 5601-2   | 1250                      | 3000  | 140,6  | 96,1   | 0,89  | 0,33          | 7,0                       | 0,8                          | 2,0                   | 180  |
| ЗАИМУР (ЧР) 5602-2   | 1400                      | 3000  | 157,2  | 96,3   | 0,89  | 0,33          | 7,0                       | 0,8                          | 2,0                   | 195  |
| ЗАИМУР (ЧР) 5603-2   | 1600                      | 3000  | 179,3  | 96,5   | 0,89  | 0,33          | 7,0                       | 0,8                          | 2,0                   | 215  |
| ЗАИМУР (ЧР) 5601-4   | 1250                      | 1500  | 143,9  | 96,1   | 0,87  | 0,60          | 6,5                       | 0,8                          | 2,0                   | 370  |
| ЗАИМУР (ЧР) 5602-4   | 1400                      | 1500  | 161,0  | 96,2   | 0,87  | 0,60          | 6,5                       | 0,8                          | 2,0                   | 390  |
| ЗАИМУР (ЧР) 5603-4   | 1600                      | 1500  | 183,6  | 96,4   | 0,87  | 0,60          | 6,5                       | 0,8                          | 2,0                   | 418  |
| ЗАИМУР (ЧР) 5601-6   | 900                       | 1000  | 107,8  | 95,6   | 0,84  | 0,80          | 6,0                       | 0,8                          | 2,0                   | 420  |
| ЗАИМУР (ЧР) 5602-6   | 1000                      | 1000  | 119,7  | 95,7   | 0,84  | 0,80          | 6,0                       | 0,8                          | 2,0                   | 440  |
| ЗАИМУР (ЧР) 5603-6   | 1120                      | 1000  | 133,9  | 95,8   | 0,84  | 0,80          | 6,0                       | 0,8                          | 2,0                   | 460  |
| ЗАИМУР (ЧР) 5604-6   | 1250                      | 1000  | 149,3  | 95,9   | 0,84  | 0,80          | 6,0                       | 0,8                          | 2,0                   | 480  |
| ЗАИМУР (ЧР) 5601-8   | 630                       | 750   | 79,6   | 94,0   | 0,81  | 0,93          | 5,5                       | 0,8                          | 2,0                   | 410  |
| ЗАИМУР (ЧР) 5602-8   | 710                       | 750   | 88,7   | 95,1   | 0,81  | 0,93          | 5,5                       | 0,8                          | 2,0                   | 420  |
| ЗАИМУР (ЧР) 5603-8   | 800                       | 750   | 99,6   | 95,4   | 0,81  | 0,93          | 5,5                       | 0,8                          | 2,0                   | 440  |
| ЗАИМУР (ЧР) 5604-8   | 900                       | 750   | 111,8  | 95,6   | 0,81  | 0,93          | 5,5                       | 0,8                          | 2,0                   | 460  |
| <b>10000 В</b>       |                           |   |        |        |       |               |                           |                              |                       |  |
| ЗАИМУР (ЧР) 4501-2   | 220                       | 3000  | 16,1   | 94,2   | 0,84  | 0,60          | 7,0                       | 0,8                          | 2,0                   | 34,0   |
| ЗАИМУР (ЧР) 4502-2   | 250                       | 3000  | 18,2   | 94,4   | 0,84  | 0,60          | 7,0                       | 0,8                          | 2,0                   | 36,0   |
| ЗАИМУР (ЧР) 4503-2   | 280                       | 3000  | 19,9   | 94,6   | 0,86  | 0,60          | 7,0                       | 0,8                          | 2,0                   | 39,0   |
| ЗАИМУР (ЧР) 4504-2   | 315                       | 3000  | 22,3   | 94,8   | 0,86  | 0,60          | 7,0                       | 0,8                          | 2,0                   | 41,0   |
| ЗАИМУР (ЧР) 4505-2   | 355                       | 3000  | 25,1   | 94,9   | 0,86  | 0,60          | 7,0                       | 0,8                          | 2,0                   | 44,0   |
| ЗАИМУР (ЧР) 4506-2   | 400                       | 3000  | 28,2   | 95,1   | 0,86  | 0,60          | 7,0                       | 0,8                          | 2,0                   | 47,0   |
| ЗАИМУР (ЧР) 4507-2   | 450                       | 3000  | 31,7   | 95,2   | 0,86  | 0,60          | 7,0                       | 0,8                          | 2,0                   | 51,0   |
| ЗАИМУР (ЧР) 4508-2   | 500                       | 3000  | 34,8   | 95,3   | 0,87  | 0,60          | 7,0                       | 0,8                          | 2,0                   | 56,0   |
| ЗАИМУР (ЧР) 4501-4   | 220                       | 1500  | 16,1   | 94,1   | 0,84  | 0,80          | 6,5                       | 0,8                          | 2,0                   | 75,0   |
| ЗАИМУР (ЧР) 4502-4   | 250                       | 1500  | 18,2   | 94,3   | 0,84  | 0,80          | 6,5                       | 0,8                          | 2,0                   | 80,0   |
| ЗАИМУР (ЧР) 4503-4   | 280                       | 1500  | 20,4   | 94,5   | 0,84  | 0,80          | 6,5                       | 0,8                          | 2,0                   | 87,0   |
| ЗАИМУР (ЧР) 4504-4   | 315                       | 1500  | 22,6   | 94,6   | 0,85  | 0,80          | 6,5                       | 0,8                          | 2,0                   | 95,0   |
| ЗАИМУР (ЧР) 4505-4   | 355                       | 1500  | 25,3   | 94,8   | 0,85  | 0,80          | 6,5                       | 0,8                          | 2,0                   | 105,0  |
| ЗАИМУР (ЧР) 4506-4   | 400                       | 1500  | 28,6   | 95,0   | 0,85  | 0,80          | 6,5                       | 0,8                          | 2,0                   | 114,0  |
| ЗАИМУР (ЧР) 4507-4   | 450                       | 1500  | 32,1   | 95,2   | 0,85  | 0,80          | 6,5                       | 0,8                          | 2,0                   | 125,0  |
| ЗАИМУР (ЧР) 4508-4   | 500                       | 1500  | 35,2   | 95,3   | 0,85  | 0,80          | 6,5                       | 0,8                          | 2,0                   | 135,0  |

Продолжение таблицы 23.2.1

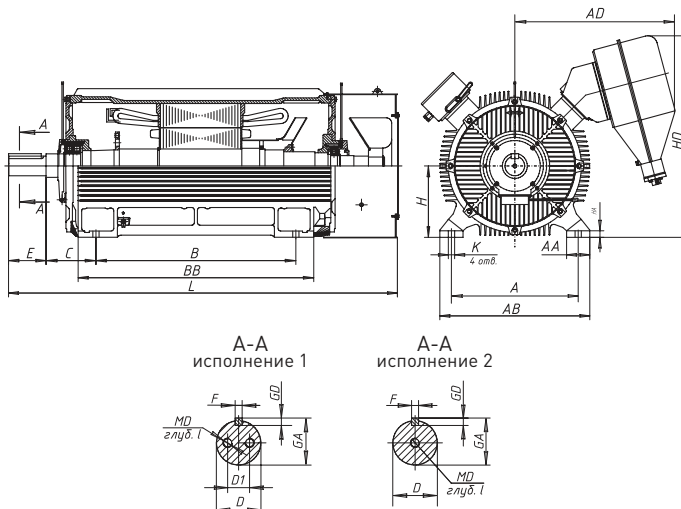
| Тип<br>электродвигателя | Номинальная<br>мощность, кВт | Синхронная<br>частота вращения,<br>(мин. <sup>-1</sup> ) | Ток, А | КПД, % | cos φ | Скольжение, % | Кратность, о.е.                 |                                    |                               | Момент инерции<br>ротора Н <sup>2</sup> ·м <sup>2</sup><br>(кгс·м <sup>2</sup> ) |
|-------------------------|------------------------------|--|--------|--------|-------|---------------|---------------------------------|------------------------------------|-------------------------------|--|
|                         |                              |  |        |        |       |               | Начального<br>пускового<br>тока | Начального<br>пускового<br>момента | Макси-<br>мального<br>момента |  |
| ЗАИМУР (ЧР) 4501-6      | 220                          | 1000   | 16,5   | 93,8   | 0,82  | 1,10          | 6,0                             | 0,8                                | 2,0                           | 110,0  |
| ЗАИМУР (ЧР) 4502-6      | 250                          | 1000   | 18,7   | 93,9   | 0,82  | 1,10          | 6,0                             | 0,8                                | 2,0                           | 118,0  |
| ЗАИМУР (ЧР) 4503-6      | 280                          | 1000   | 21,0   | 94,1   | 0,82  | 1,10          | 6,0                             | 0,8                                | 2,0                           | 125,0  |
| ЗАИМУР (ЧР) 4504-6      | 315                          | 1000   | 23,5   | 94,3   | 0,82  | 1,10          | 6,0                             | 0,8                                | 2,0                           | 133,0  |
| ЗАИМУР (ЧР) 4505-6      | 355                          | 1000   | 26,5   | 94,5   | 0,82  | 1,10          | 6,0                             | 0,8                                | 2,0                           | 140,0  |
| ЗАИМУР (ЧР) 4501-8      | 220                          | 750  | 17,6   | 93,7   | 0,77  | 0,93          | 5,5                             | 0,8                                | 2,0                           | 110,0  |
| ЗАИМУР (ЧР) 4502-8      | 250                          | 750  | 19,7   | 93,8   | 0,78  | 0,93          | 5,5                             | 0,8                                | 2,0                           | 118,0  |
| ЗАИМУР (ЧР) 4503-8      | 280                          | 750  | 22,1   | 93,9   | 0,78  | 0,93          | 5,5                             | 0,8                                | 2,0                           | 126,0  |
| ЗАИМУР (ЧР) 5001-2      | 560                          | 3000   | 39,0   | 95,4   | 0,87  | 0,53          | 7,0                             | 0,8                                | 2,0                           | 80,0   |
| ЗАИМУР (ЧР) 5002-2      | 630                          | 3000   | 43,8   | 95,5   | 0,87  | 0,53          | 7,0                             | 0,8                                | 2,0                           | 90,0   |
| ЗАИМУР (ЧР) 5003-2      | 710                          | 3000   | 49,3   | 95,6   | 0,87  | 0,53          | 7,0                             | 0,8                                | 2,0                           | 100,0  |
| ЗАИМУР (ЧР) 5004-2      | 800                          | 3000   | 54,8   | 95,7   | 0,88  | 0,53          | 7,0                             | 0,8                                | 2,0                           | 110,0  |
| ЗАИМУР (ЧР) 5005-2      | 900                          | 3000   | 61,6   | 95,8   | 0,88  | 0,53          | 7,0                             | 0,8                                | 2,0                           | 120,0  |
| ЗАИМУР (ЧР) 5001-4      | 560                          | 1500   | 39,4   | 95,4   | 0,86  | 0,66          | 6,5                             | 0,8                                | 2,0                           | 170,0  |
| ЗАИМУР (ЧР) 5002-4      | 630                          | 1500   | 44,3   | 95,5   | 0,86  | 0,66          | 6,5                             | 0,8                                | 2,0                           | 180,0  |
| ЗАИМУР (ЧР) 5003-4      | 710                          | 1500   | 49,9   | 95,6   | 0,86  | 0,66          | 6,5                             | 0,8                                | 2,0                           | 190,0  |
| ЗАИМУР (ЧР) 5004-4      | 800                          | 1500   | 55,5   | 95,7   | 0,87  | 0,66          | 6,5                             | 0,8                                | 2,0                           | 205,0  |
| ЗАИМУР (ЧР) 5005-4      | 900                          | 1500   | 62,3   | 95,8   | 0,87  | 0,66          | 6,5                             | 0,8                                | 2,0                           | 220,0  |
| ЗАИМУР (ЧР) 5001-6      | 400                          | 1000   | 29,8   | 94,6   | 0,82  | 1,00          | 6,0                             | 0,8                                | 2,0                           | 210,0  |
| ЗАИМУР (ЧР) 5002-6      | 450                          | 1000   | 33,1   | 94,7   | 0,83  | 1,00          | 6,0                             | 0,8                                | 2,0                           | 220,0  |
| ЗАИМУР (ЧР) 5003-6      | 500                          | 1000   | 36,7   | 94,9   | 0,83  | 1,00          | 6,0                             | 0,8                                | 2,0                           | 235,0  |
| ЗАИМУР (ЧР) 5004-6      | 560                          | 1000   | 41,0   | 95,1   | 0,83  | 1,00          | 6,0                             | 0,8                                | 2,0                           | 250,0  |
| ЗАИМУР (ЧР) 5005-6      | 630                          | 1000   | 46,0   | 95,2   | 0,83  | 1,00          | 6,0                             | 0,8                                | 2,0                           | 265,0  |
| ЗАИМУР (ЧР) 5001-8      | 315                          | 750  | 24,8   | 94,0   | 0,78  | 0,80          | 5,5                             | 0,8                                | 2,0                           | 192,0  |
| ЗАИМУР (ЧР) 5002-8      | 355                          | 750  | 27,9   | 94,2   | 0,78  | 0,80          | 5,5                             | 0,8                                | 2,0                           | 206,0  |
| ЗАИМУР (ЧР) 5003-8      | 400                          | 750  | 31,0   | 94,3   | 0,78  | 0,80          | 5,5                             | 0,8                                | 2,0                           | 220,0  |
| ЗАИМУР (ЧР) 5004-8      | 450                          | 750  | 34,8   | 94,4   | 0,78  | 0,80          | 5,5                             | 0,8                                | 2,0                           | 238,0  |
| ЗАИМУР 5601-2 (ЧР)      | 1000                         | 3000   | 68,4   | 95,9   | 0,88  | 0,70          | 7,0                             | 0,8                                | 2,0                           | 160,0  |
| ЗАИМУР 5602-2 (ЧР)      | 1120                         | 3000   | 75,7   | 96,0   | 0,88  | 0,70          | 7,0                             | 0,8                                | 2,0                           | 180,0  |
| ЗАИМУР 5603-2 (ЧР)      | 1250                         | 3000   | 84,4   | 96,1   | 0,88  | 0,70          | 7,0                             | 0,8                                | 2,0                           | 200,0  |
| ЗАИМУР 5604-2 (ЧР)      | 1400                         | 3000   | 94,4   | 96,2   | 0,88  | 0,70          | 7,0                             | 0,8                                | 2,0                           | 220,0  |
| ЗАИМУР 5601-4 (ЧР)      | 1000                         | 1500   | 69,2   | 95,9   | 0,87  | 0,853         | 6,5                             | 0,7                                | 2,0                           | 350,0  |

Окончание таблицы 23.2.1

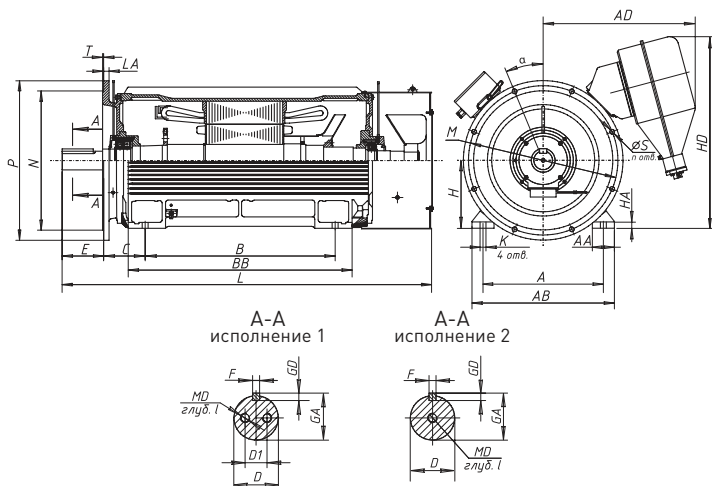
| Тип электродвигателя | Номинальная мощность, кВт | Синхронная частота вращения, (мин <sup>-1</sup> ) | Ток, А | КПД, % | cos φ | Скольжение, % | Кратность, о.е.           |                              |                       | Момент инерции ротора Н*М <sup>2</sup> (кг*М <sup>2</sup> ) |
|----------------------|---------------------------|---|--------|--------|-------|---------------|---------------------------|------------------------------|-----------------------|---|
|                      |                           |   |        |        |       |               | Начального пускового тока | Начального пускового момента | Максимального момента |   |
| ЗАИМУР 5602-4 (ЧР)   | 1120                      | 1500  | 76,5   | 96,0   | 0,88  | 0,53          | 6,5                       | 0,7                          | 2,0                   | 370,0   |
| ЗАИМУР 5603-4 (ЧР)   | 1250                      | 1500  | 85,3   | 96,1   | 0,88  | 0,53          | 6,5                       | 0,7                          | 2,0                   | 390,0   |
| ЗАИМУР 5604-4 (ЧР)   | 1400                      | 1500  | 95,5   | 96,2   | 0,88  | 0,53          | 6,5                       | 0,7                          | 2,0                   | 410,0   |
| ЗАИМУР 5601-6 (ЧР)   | 710                       | 1000  | 51,8   | 95,2   | 0,83  | 0,80          | 6,0                       | 0,7                          | 2,0                   | 420,0   |
| ЗАИМУР 5602-6 (ЧР)   | 800                       | 1000  | 58,3   | 95,4   | 0,83  | 0,80          | 6,0                       | 0,7                          | 2,0                   | 430,0   |
| ЗАИМУР 5603-6 (ЧР)   | 900                       | 1000  | 64,7   | 95,6   | 0,84  | 0,80          | 6,0                       | 0,7                          | 2,0                   | 450,0   |
| ЗАИМУР 5604-6 (ЧР)   | 1000                      | 1000  | 71,8   | 95,7   | 0,84  | 0,80          | 6,0                       | 0,7                          | 2,0                   | 470,0   |
| ЗАИМУР 5605-6 (ЧР)   | 1120                      | 1000  | 80,4   | 95,8   | 0,84  | 0,80          | 6,0                       | 0,7                          | 2,0                   | 490,0   |
| ЗАИМУР 5601-8 (ЧР)   | 500                       | 750   | 38,6   | 94,6   | 0,79  | 0,66          | 5,5                       | 0,7                          | 2,0                   | 400,0   |
| ЗАИМУР 5602-8 (ЧР)   | 560                       | 750   | 42,7   | 94,7   | 0,80  | 0,66          | 5,5                       | 0,7                          | 2,0                   | 420,0   |
| ЗАИМУР 5603-8 (ЧР)   | 630                       | 750   | 47,9   | 94,9   | 0,80  | 0,66          | 5,5                       | 0,7                          | 2,0                   | 440,0   |
| ЗАИМУР 5604-8 (ЧР)   | 710                       | 750   | 53,2   | 95,1   | 0,81  | 0,66          | 5,5                       | 0,7                          | 2,0                   | 460,0   |
| ЗАИМУР 5605-8 (ЧР)   | 800                       | 750   | 59,9   | 95,2   | 0,81  | 0,66          | 5,5                       | 0,7                          | 2,0                   | 480,0   |

### 23.3. Габаритные, установочные и присоединительные размеры электродвигателей ЗАИМУР

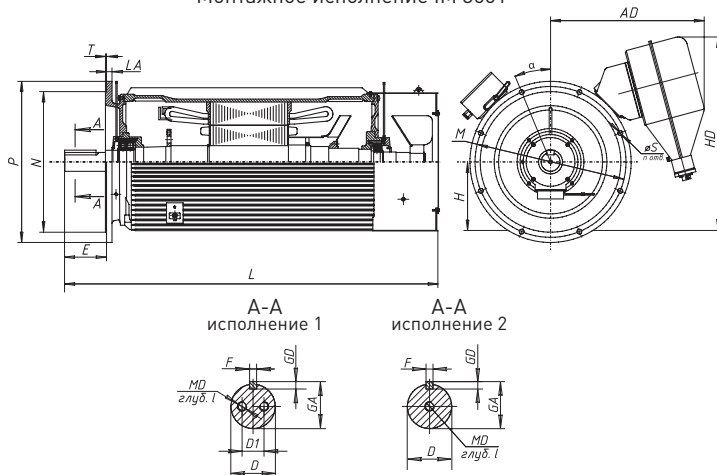
Монтажное исполнение IM 1001



Монтажное исполнение IM 2001



Монтажное исполнение IM 3001



| Габарит    | D1 | MD  | l  |
|------------|----|-----|----|
| ЗАИМУР 355 | 45 | M16 | 30 |
| ЗАИМУР 400 | 45 | M16 | 30 |
| ЗАИМУР 460 | 60 | M16 | 30 |
| ЗАИМУР 500 | 60 | M16 | 30 |
| ЗАИМУР 560 | 60 | M16 | 30 |



## 23. Электродвигатели серии ЗАИМУР, ЗАИМУРЧР



Таблица 23.3.1

Габаритные, установочные и присоединительные размеры электродвигателей ЗАИМУР

| Тип электродвигателя | H   | L    | E   | C   | B    | VV   | A   | AA  | K   | LA | T  | P   | N   | M   | S   | a    | n    | D   | F   | GD | GA   | HA  | AC | HD,6 |      | AD  |     |     |
|----------------------|-----|------|-----|-----|------|------|-----|-----|-----|----|----|-----|-----|-----|-----|------|------|-----|-----|----|------|-----|----|------|------|-----|-----|-----|
|                      |     |      |     |     |      |      |     |     |     |    |    |     |     |     |     |      |      |     |     |    |      |     |    | кВ   | 10кВ |     | h31 | h31 |
| ЗАИМУР 3551-2        | 355 | 2000 | 140 | 254 | 900  | 1140 | 630 | 760 | 135 | 28 | 6  | 800 | 680 | 740 | 24  | 22,5 | 8    | 75  | 20  | 12 | 79,5 | 52  | -  | 1120 | -    | 880 | -   |     |
| ЗАИМУР 3552-2        | 355 | 2000 | 140 | 254 | 900  | 1140 | 630 | 760 | 135 | 28 | 6  | 800 | 680 | 740 | 24  | 22,5 | 8    | 75  | 20  | 12 | 79,5 | 52  | -  | 1120 | -    | 880 | -   |     |
| ЗАИМУР 3553-2        | 355 | 2000 | 140 | 254 | 900  | 1140 | 630 | 760 | 135 | 28 | 6  | 800 | 680 | 740 | 24  | 22,5 | 8    | 75  | 20  | 12 | 79,5 | 52  | -  | 1120 | -    | 880 | -   |     |
| ЗАИМУР 3554-2        | 355 | 2000 | 140 | 254 | 900  | 1140 | 630 | 760 | 135 | 28 | 6  | 800 | 680 | 740 | 24  | 22,5 | 8    | 75  | 20  | 12 | 79,5 | 52  | -  | 1120 | -    | 880 | -   |     |
| ЗАИМУР 3555-2        | 355 | 2000 | 140 | 254 | 900  | 1140 | 630 | 760 | 135 | 28 | 6  | 800 | 680 | 740 | 24  | 22,5 | 8    | 100 | 28  | 16 | 106  | 52  | -  | 1120 | -    | 880 | -   |     |
| ЗАИМУР 3551-4        | 355 | 2000 | 210 | 254 | 900  | 1140 | 630 | 760 | 135 | 28 | 6  | 800 | 680 | 740 | 24  | 22,5 | 8    | 100 | 28  | 16 | 106  | 52  | -  | 1120 | -    | 880 | -   |     |
| ЗАИМУР 3552-4        | 355 | 2000 | 210 | 254 | 900  | 1140 | 630 | 760 | 135 | 28 | 6  | 800 | 680 | 740 | 24  | 22,5 | 8    | 100 | 28  | 16 | 106  | 52  | -  | 1120 | -    | 880 | -   |     |
| ЗАИМУР 3553-4        | 355 | 2000 | 210 | 254 | 900  | 1140 | 630 | 760 | 135 | 28 | 6  | 800 | 680 | 740 | 24  | 22,5 | 8    | 100 | 28  | 16 | 106  | 52  | -  | 1120 | -    | 880 | -   |     |
| ЗАИМУР 3554-4        | 355 | 2000 | 210 | 254 | 900  | 1140 | 630 | 760 | 135 | 28 | 6  | 800 | 680 | 740 | 24  | 22,5 | 8    | 100 | 28  | 16 | 106  | 52  | -  | 1120 | -    | 880 | -   |     |
| ЗАИМУР 3555-4        | 355 | 2000 | 210 | 254 | 900  | 1140 | 630 | 760 | 135 | 28 | 6  | 800 | 680 | 740 | 24  | 22,5 | 8    | 100 | 28  | 16 | 106  | 52  | -  | 1120 | -    | 880 | -   |     |
| ЗАИМУР 3551-6        | 355 | 2000 | 210 | 254 | 900  | 1140 | 630 | 760 | 135 | 28 | 6  | 800 | 680 | 740 | 24  | 22,5 | 8    | 100 | 28  | 16 | 106  | 52  | -  | 1120 | -    | 880 | -   |     |
| ЗАИМУР 3552-6        | 355 | 2000 | 210 | 254 | 900  | 1140 | 630 | 760 | 135 | 28 | 6  | 800 | 680 | 740 | 24  | 22,5 | 8    | 100 | 28  | 16 | 106  | 52  | -  | 1120 | -    | 880 | -   |     |
| ЗАИМУР 3553-6        | 355 | 2000 | 210 | 254 | 900  | 1140 | 630 | 760 | 135 | 28 | 6  | 800 | 680 | 740 | 24  | 22,5 | 8    | 100 | 28  | 16 | 106  | 52  | -  | 1120 | -    | 880 | -   |     |
| ЗАИМУР 4001-2        | 400 | 2300 | 170 | 280 | 1120 | 1320 | 750 | 900 | 150 | 35 | 32 | 6   | 940 | 820 | 880 | 28   | 22,5 | 8   | 85  | 22 | 14   | 90  | 35 | -    | 1150 | -   | 900 | -   |
| ЗАИМУР 4002-2        | 400 | 2300 | 170 | 280 | 1120 | 1320 | 750 | 900 | 150 | 35 | 32 | 6   | 940 | 820 | 880 | 28   | 22,5 | 8   | 85  | 22 | 14   | 90  | 35 | -    | 1150 | -   | 900 | -   |
| ЗАИМУР 4003-2        | 400 | 2300 | 170 | 280 | 1120 | 1320 | 750 | 900 | 150 | 35 | 32 | 6   | 940 | 820 | 880 | 28   | 22,5 | 8   | 85  | 22 | 14   | 90  | 35 | -    | 1150 | -   | 900 | -   |
| ЗАИМУР 4004-2        | 400 | 2300 | 170 | 280 | 1120 | 1320 | 750 | 900 | 150 | 35 | 32 | 6   | 940 | 820 | 880 | 28   | 22,5 | 8   | 85  | 22 | 14   | 90  | 35 | -    | 1150 | -   | 900 | -   |
| ЗАИМУР 4001-4        | 400 | 2300 | 210 | 280 | 1120 | 1320 | 750 | 900 | 150 | 35 | 32 | 6   | 940 | 820 | 880 | 28   | 22,5 | 8   | 110 | 28 | 16   | 116 | 35 | -    | 1150 | -   | 900 | -   |
| ЗАИМУР 4002-4        | 400 | 2300 | 210 | 280 | 1120 | 1320 | 750 | 900 | 150 | 35 | 32 | 6   | 940 | 820 | 880 | 28   | 22,5 | 8   | 110 | 28 | 16   | 116 | 35 | -    | 1150 | -   | 900 | -   |
| ЗАИМУР 4003-4        | 400 | 2300 | 210 | 280 | 1120 | 1320 | 750 | 900 | 150 | 35 | 32 | 6   | 940 | 820 | 880 | 28   | 22,5 | 8   | 110 | 28 | 16   | 116 | 35 | -    | 1150 | -   | 900 | -   |
| ЗАИМУР 4004-4        | 400 | 2300 | 210 | 280 | 1120 | 1320 | 750 | 900 | 150 | 35 | 32 | 6   | 940 | 820 | 880 | 28   | 22,5 | 8   | 110 | 28 | 16   | 116 | 35 | -    | 1150 | -   | 900 | -   |
| ЗАИМУР 4005-4        | 400 | 2300 | 210 | 280 | 1120 | 1320 | 750 | 900 | 150 | 35 | 32 | 6   | 940 | 820 | 880 | 28   | 22,5 | 8   | 110 | 28 | 16   | 116 | 35 | -    | 1150 | -   | 900 | -   |
| ЗАИМУР 4001-6        | 400 | 2300 | 210 | 280 | 1120 | 1320 | 750 | 900 | 150 | 35 | 32 | 6   | 940 | 820 | 880 | 28   | 22,5 | 8   | 110 | 28 | 16   | 116 | 35 | -    | 1150 | -   | 900 | -   |

Продолжение таблицы 23.3.1

| Тип электродвигателя | H   | L    | E   | C   | B    | BB   | A   | AA   | K   | LA  | T   | P   | N    | M   | S   | a   | n    | D  | F   | GD | GA | HA  | AC  | HD <sub>6</sub> | AD   | AD   |     |
|----------------------|-----|------|-----|-----|------|------|-----|------|-----|-----|-----|-----|------|-----|-----|-----|------|----|-----|----|----|-----|-----|-----------------|------|------|-----|
|                      | h   | l30  | l1  | l31 | l10  | l11  | b10 | b11  | d10 | b21 | l20 | d24 | d25  | d20 | d22 | a20 | n    | d1 | b1  | h1 | h5 | h10 | d30 | h31             | h31  | h31  |     |
| ЗАИМУР 4002-6        | 400 | 2300 | 210 | 280 | 1120 | 1320 | 750 | 900  | 150 | 35  | 32  | 6   | 940  | 820 | 880 | 28  | 22,5 | 8  | 110 | 28 | 16 | 116 | 35  | -               | 1150 | -    | 900 |
| ЗАИМУР 4003-6        | 400 | 2300 | 210 | 280 | 1120 | 1320 | 750 | 900  | 150 | 35  | 32  | 6   | 940  | 820 | 880 | 28  | 22,5 | 8  | 110 | 28 | 16 | 116 | 35  | -               | 1150 | -    | 900 |
| ЗАИМУР 4004-6        | 400 | 2300 | 210 | 280 | 1120 | 1320 | 750 | 900  | 150 | 35  | 32  | 6   | 940  | 820 | 880 | 28  | 22,5 | 8  | 110 | 28 | 16 | 116 | 35  | -               | 1150 | -    | 900 |
| ЗАИМУР 4001-8        | 400 | 2300 | 210 | 280 | 1120 | 1320 | 750 | 900  | 150 | 35  | 32  | 6   | 940  | 820 | 880 | 28  | 22,5 | 8  | 110 | 28 | 16 | 116 | 35  | -               | 1150 | -    | 900 |
| ЗАИМУР 4002-8        | 400 | 2300 | 210 | 280 | 1120 | 1320 | 750 | 900  | 150 | 35  | 32  | 6   | 940  | 820 | 880 | 28  | 22,5 | 8  | 110 | 28 | 16 | 116 | 35  | -               | 1150 | -    | 900 |
| ЗАИМУР 4003-8        | 400 | 2300 | 210 | 280 | 1120 | 1320 | 750 | 900  | 150 | 35  | 32  | 6   | 940  | 820 | 880 | 28  | 22,5 | 8  | 110 | 28 | 16 | 116 | 35  | -               | 1150 | -    | 900 |
| ЗАИМУР 4004-8        | 400 | 2300 | 210 | 280 | 1120 | 1320 | 750 | 900  | 150 | 35  | 32  | 6   | 940  | 820 | 880 | 28  | 22,5 | 8  | 110 | 28 | 16 | 116 | 35  | -               | 1150 | -    | 900 |
| ЗАИМУР 4501-2        | 450 | 2450 | 170 | 280 | 1250 | 1490 | 850 | 1030 | 180 | 35  | 36  | 6   | 1040 | 920 | 980 | 28  | 22,5 | 8  | 95  | 25 | 14 | 100 | 42  | -               | 1180 | 1210 | 940 |
| ЗАИМУР 4502-2        | 450 | 2450 | 170 | 280 | 1250 | 1490 | 850 | 1030 | 180 | 35  | 36  | 6   | 1040 | 920 | 980 | 28  | 22,5 | 8  | 95  | 25 | 14 | 100 | 42  | -               | 1180 | 1210 | 940 |
| ЗАИМУР 4503-2        | 450 | 2450 | 170 | 280 | 1250 | 1490 | 850 | 1030 | 180 | 35  | 36  | 6   | 1040 | 920 | 980 | 28  | 22,5 | 8  | 95  | 25 | 14 | 100 | 42  | -               | 1180 | 1210 | 940 |
| ЗАИМУР 4504-2        | 450 | 2450 | 170 | 280 | 1250 | 1490 | 850 | 1030 | 180 | 35  | 36  | 6   | 1040 | 920 | 980 | 28  | 22,5 | 8  | 95  | 25 | 14 | 100 | 42  | -               | 1180 | 1210 | 940 |
| ЗАИМУР 4505-2        | 450 | 2450 | 170 | 280 | 1250 | 1490 | 850 | 1030 | 180 | 35  | 36  | 6   | 1040 | 920 | 980 | 28  | 22,5 | 8  | 95  | 25 | 14 | 100 | 42  | -               | 1210 | -    | 970 |
| ЗАИМУР 4506-2        | 450 | 2450 | 170 | 280 | 1250 | 1490 | 850 | 1030 | 180 | 35  | 36  | 6   | 1040 | 920 | 980 | 28  | 22,5 | 8  | 95  | 25 | 14 | 100 | 42  | -               | 1210 | -    | 970 |
| ЗАИМУР 4507-2        | 450 | 2450 | 170 | 280 | 1250 | 1490 | 850 | 1030 | 180 | 35  | 36  | 6   | 1040 | 920 | 980 | 28  | 22,5 | 8  | 95  | 25 | 14 | 100 | 42  | -               | 1210 | -    | 970 |
| ЗАИМУР 4508-2        | 450 | 2450 | 170 | 280 | 1250 | 1490 | 850 | 1030 | 180 | 35  | 36  | 6   | 1040 | 920 | 980 | 28  | 22,5 | 8  | 95  | 25 | 14 | 100 | 42  | -               | 1210 | -    | 970 |
| ЗАИМУР 4501-4        | 450 | 2450 | 210 | 280 | 1250 | 1490 | 850 | 1030 | 180 | 35  | 36  | 6   | 1040 | 920 | 980 | 28  | 22,5 | 8  | 120 | 32 | 18 | 127 | 42  | -               | 1180 | 1210 | 970 |
| ЗАИМУР 4502-4        | 450 | 2450 | 210 | 280 | 1250 | 1490 | 850 | 1030 | 180 | 35  | 36  | 6   | 1040 | 920 | 980 | 28  | 22,5 | 8  | 120 | 32 | 18 | 127 | 42  | -               | 1180 | 1210 | 970 |
| ЗАИМУР 4503-4        | 450 | 2450 | 210 | 280 | 1250 | 1490 | 850 | 1030 | 180 | 35  | 36  | 6   | 1040 | 920 | 980 | 28  | 22,5 | 8  | 120 | 32 | 18 | 127 | 42  | -               | 1180 | 1210 | 970 |
| ЗАИМУР 4504-4        | 450 | 2450 | 210 | 280 | 1250 | 1490 | 850 | 1030 | 180 | 35  | 36  | 6   | 1040 | 920 | 980 | 28  | 22,5 | 8  | 120 | 32 | 18 | 127 | 42  | -               | 1180 | 1210 | 970 |
| ЗАИМУР 4505-4        | 450 | 2450 | 210 | 280 | 1250 | 1490 | 850 | 1030 | 180 | 35  | 36  | 6   | 1040 | 920 | 980 | 28  | 22,5 | 8  | 120 | 32 | 18 | 127 | 42  | -               | 1180 | 1210 | 970 |
| ЗАИМУР 4506-4        | 450 | 2450 | 210 | 280 | 1250 | 1490 | 850 | 1030 | 180 | 35  | 36  | 6   | 1040 | 920 | 980 | 28  | 22,5 | 8  | 120 | 32 | 18 | 127 | 42  | -               | 1210 | -    | 970 |
| ЗАИМУР 4507-4        | 450 | 2450 | 210 | 280 | 1250 | 1490 | 850 | 1030 | 180 | 35  | 36  | 6   | 1040 | 920 | 980 | 28  | 22,5 | 8  | 120 | 32 | 18 | 127 | 42  | -               | 1210 | -    | 970 |
| ЗАИМУР 4508-4        | 450 | 2450 | 210 | 280 | 1250 | 1490 | 850 | 1030 | 180 | 35  | 36  | 6   | 1040 | 920 | 980 | 28  | 22,5 | 8  | 120 | 32 | 18 | 127 | 42  | -               | 1210 | -    | 970 |
| ЗАИМУР 4501-6        | 450 | 2450 | 210 | 280 | 1250 | 1490 | 850 | 1030 | 180 | 35  | 36  | 6   | 1040 | 920 | 980 | 28  | 22,5 | 8  | 130 | 32 | 18 | 137 | 42  | -               | 1180 | 1210 | 940 |

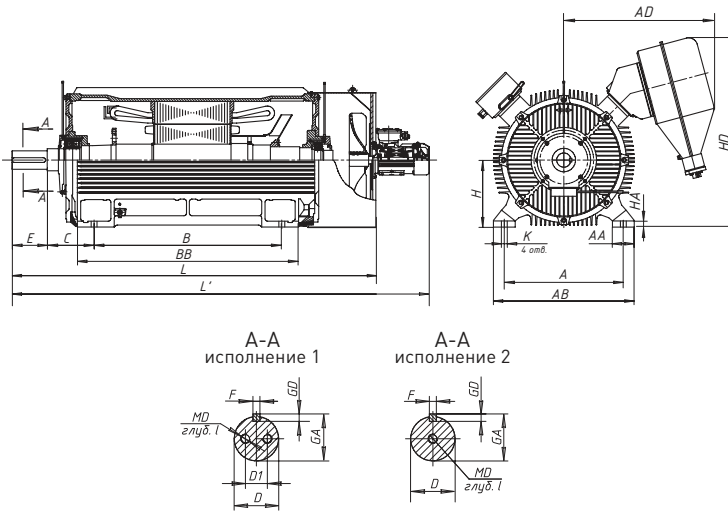


Окончание таблицы 23.3.1

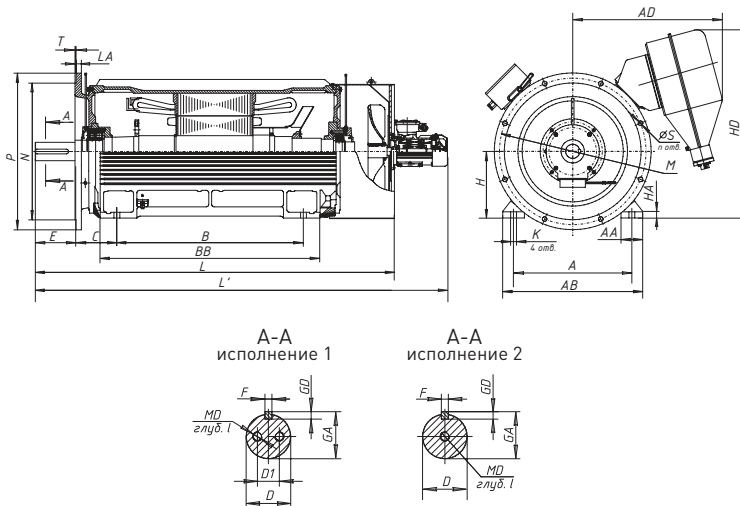
| Тип электродвигателя | H   | L    | E   | C   | B    | BB   | A    | AB   | AA  | K   | LA  | T   | P    | N    | M    | S   | q    | n  | D   | F  | GD | GA  | HA  | AC  | HD   | HD <sup>6</sup> | AD   | AD   |
|----------------------|-----|------|-----|-----|------|------|------|------|-----|-----|-----|-----|------|------|------|-----|------|----|-----|----|----|-----|-----|-----|------|-----------------|------|------|
|                      | h   | l30  | l1  | l31 | l10  | l11  | b10  | b11  | b12 | d10 | b21 | i20 | d24  | d25  | d20  | d22 | d20  | n  | d1  | b1 | h1 | h5  | h10 | d30 | h31  | h31             | h31  | h31  |
| ЗАИМУР 5002-8        | 500 | 2610 | 250 | 315 | 1320 | 1560 | 950  | 1130 | 180 | 42  | 42  | 6   | 1150 | 1000 | 1080 | 28  | 15,0 | 12 | 140 | 36 | 20 | 148 | 42  | -   | 1310 | 1340            | 1020 | 1050 |
| ЗАИМУР 5003-8        | 500 | 2610 | 250 | 315 | 1320 | 1560 | 950  | 1130 | 180 | 42  | 42  | 6   | 1150 | 1000 | 1080 | 28  | 15,0 | 12 | 140 | 36 | 20 | 148 | 42  | -   | 1310 | 1340            | 1020 | 1050 |
| ЗАИМУР 5004-8        | 500 | 2610 | 250 | 315 | 1320 | 1560 | 950  | 1130 | 180 | 42  | 42  | 6   | 1150 | 1000 | 1080 | 28  | 15,0 | 12 | 140 | 36 | 20 | 148 | 42  | -   | 1310 | 1340            | 1020 | 1050 |
| ЗАИМУР 5601-2        | 560 | 3000 | 250 | 350 | 1400 | 1660 | 1060 | 1280 | 210 | 42  | -   | -   | -    | -    | -    | -   | -    | -  | 130 | 32 | 18 | 137 | 50  | -   | 1390 | 1420            | 1020 | 1050 |
| ЗАИМУР 5602-2        | 560 | 3000 | 250 | 350 | 1400 | 1660 | 1060 | 1280 | 210 | 42  | -   | -   | -    | -    | -    | -   | -    | -  | 130 | 32 | 18 | 137 | 50  | -   | 1390 | 1420            | 1020 | 1050 |
| ЗАИМУР 5603-2        | 560 | 3000 | 250 | 350 | 1400 | 1660 | 1060 | 1280 | 210 | 42  | -   | -   | -    | -    | -    | -   | -    | -  | 130 | 32 | 18 | 137 | 50  | -   | 1390 | 1420            | 1020 | 1050 |
| ЗАИМУР 5604-2        | 560 | 3000 | 250 | 350 | 1400 | 1660 | 1060 | 1280 | 210 | 42  | -   | -   | -    | -    | -    | -   | -    | -  | 130 | 32 | 18 | 137 | 50  | -   | 1390 | 1420            | 1020 | 1050 |
| ЗАИМУР 5601-4        | 560 | 3000 | 250 | 355 | 1400 | 1660 | 1060 | 1280 | 210 | 42  | 48  | 6   | 1250 | 1120 | 1180 | 28  | 15,0 | 12 | 150 | 36 | 20 | 158 | 50  | -   | 1390 | 1420            | 1020 | 1050 |
| ЗАИМУР 5602-4        | 560 | 3000 | 250 | 355 | 1400 | 1660 | 1060 | 1280 | 210 | 42  | 48  | 6   | 1250 | 1120 | 1180 | 28  | 15,0 | 12 | 150 | 36 | 20 | 158 | 50  | -   | 1390 | 1420            | 1020 | 1050 |
| ЗАИМУР 5603-4        | 560 | 3000 | 250 | 355 | 1400 | 1660 | 1060 | 1280 | 210 | 42  | 48  | 6   | 1250 | 1120 | 1180 | 28  | 15,0 | 12 | 150 | 36 | 20 | 158 | 50  | -   | 1390 | 1420            | 1020 | 1050 |
| ЗАИМУР 5604-4        | 560 | 3000 | 250 | 355 | 1400 | 1660 | 1060 | 1280 | 210 | 42  | 48  | 6   | 1250 | 1120 | 1180 | 28  | 15,0 | 12 | 150 | 36 | 20 | 158 | 50  | -   | 1390 | 1420            | 1020 | 1050 |
| ЗАИМУР 5601-6        | 560 | 3000 | 300 | 355 | 1400 | 1660 | 1060 | 1280 | 210 | 42  | 48  | 6   | 1250 | 1120 | 1180 | 28  | 15,0 | 12 | 160 | 40 | 22 | 169 | 50  | -   | 1390 | 1420            | 1020 | 1050 |
| ЗАИМУР 5602-6        | 560 | 3000 | 300 | 355 | 1400 | 1660 | 1060 | 1280 | 210 | 42  | 48  | 6   | 1250 | 1120 | 1180 | 28  | 15,0 | 12 | 160 | 40 | 22 | 169 | 50  | -   | 1390 | 1420            | 1020 | 1050 |
| ЗАИМУР 5603-6        | 560 | 3000 | 300 | 355 | 1400 | 1660 | 1060 | 1280 | 210 | 42  | 48  | 6   | 1250 | 1120 | 1180 | 28  | 15,0 | 12 | 160 | 40 | 22 | 169 | 50  | -   | 1390 | 1420            | 1020 | 1050 |
| ЗАИМУР 5604-6        | 560 | 3000 | 300 | 355 | 1400 | 1660 | 1060 | 1280 | 210 | 42  | 48  | 6   | 1250 | 1120 | 1180 | 28  | 15,0 | 12 | 160 | 40 | 22 | 169 | 50  | -   | 1390 | 1420            | 1020 | 1050 |
| ЗАИМУР 5605-6        | 560 | 3000 | 300 | 355 | 1400 | 1660 | 1060 | 1280 | 210 | 42  | 48  | 6   | 1250 | 1120 | 1180 | 28  | 15,0 | 12 | 160 | 40 | 22 | 169 | 50  | -   | 1390 | 1420            | 1020 | 1050 |
| ЗАИМУР 5601-8        | 560 | 3000 | 300 | 355 | 1400 | 1660 | 1060 | 1280 | 210 | 42  | 48  | 6   | 1250 | 1120 | 1180 | 28  | 15,0 | 12 | 160 | 40 | 22 | 169 | 50  | -   | 1390 | 1420            | 1020 | 1050 |
| ЗАИМУР 5602-8        | 560 | 3000 | 300 | 355 | 1400 | 1660 | 1060 | 1280 | 210 | 42  | 48  | 6   | 1250 | 1120 | 1180 | 28  | 15,0 | 12 | 160 | 40 | 22 | 169 | 50  | -   | 1390 | 1420            | 1020 | 1050 |
| ЗАИМУР 5603-8        | 560 | 3000 | 300 | 355 | 1400 | 1660 | 1060 | 1280 | 210 | 42  | 48  | 6   | 1250 | 1120 | 1180 | 28  | 15,0 | 12 | 160 | 40 | 22 | 169 | 50  | -   | 1390 | 1420            | 1020 | 1050 |
| ЗАИМУР 5604-8        | 560 | 3000 | 300 | 355 | 1400 | 1660 | 1060 | 1280 | 210 | 42  | 48  | 6   | 1250 | 1120 | 1180 | 28  | 15,0 | 12 | 160 | 40 | 22 | 169 | 50  | -   | 1390 | 1420            | 1020 | 1050 |
| ЗАИМУР 5605-8        | 560 | 3000 | 300 | 355 | 1400 | 1660 | 1060 | 1280 | 210 | 42  | 48  | 6   | 1250 | 1120 | 1180 | 28  | 15,0 | 12 | 160 | 40 | 22 | 169 | 50  | -   | 1390 | 1420            | 1020 | 1050 |

### 23.4. Габаритно-присоединительные и установочные размеры электродвигателей ЗАИМУРЧР

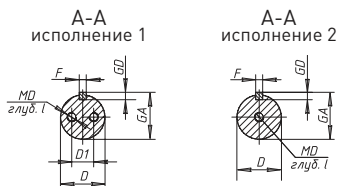
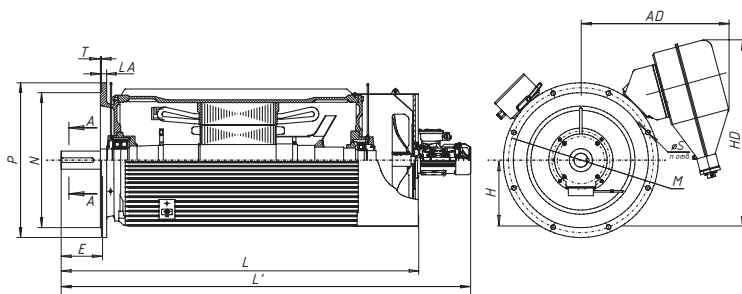
Монтажное исполнение IM 1001



Монтажное исполнение IM 2001



Монтажное исполнение IM 3001



| Габарит      | D1 | MD  | l  |
|--------------|----|-----|----|
| ЗАИМУРЧР 355 | 45 | M16 | 30 |
| ЗАИМУРЧР 400 | 45 | M16 | 30 |
| ЗАИМУРЧР 460 | 60 | M16 | 30 |
| ЗАИМУРЧР 500 | 60 | M16 | 30 |
| ЗАИМУРЧР 560 | 60 | M16 | 30 |

Таблица 23.4.1

Габаритные, установочные и присоединительные размеры электродвигателей ЗАИМУРЧ

| Тип электродвигателя | L    | L'   | E   | C   | B    | BB   | H   | A   | AA  | HA  | K  | HD<br>6 кВ<br>h31<br>10кВ | AD<br>6 кВ<br>b31<br>10кВ | P | N   | M | LA  | T   | S   | n  | D | F  | GD | GA  | Масса нетто,<br>кг (10 кВ) |     |      |      |     |
|----------------------|------|------|-----|-----|------|------|-----|-----|-----|-----|----|---------------------------|---------------------------|---|-----|---|-----|-----|-----|----|---|----|----|-----|----------------------------|-----|------|------|-----|
|                      |      |      |     |     |      |      |     |     |     |     |    |                           |                           |   |     |   |     |     |     |    |   |    |    |     |                            | h30 | l30' | l1   | l31 |
| ЗАИМУРЧ 3551-2       | 2000 | 2430 | 140 | 254 | 900  | 1140 | 355 | 630 | 760 | 135 | 52 | 28                        | 1120                      | - | 880 | - | 800 | 680 | 740 | 28 | 6 | 24 | 8  | 75  | 20                         | 12  | 795  | 2500 | -   |
| ЗАИМУРЧ 3552-2       | 2000 | 2430 | 140 | 254 | 900  | 1140 | 355 | 630 | 760 | 135 | 52 | 28                        | 1120                      | - | 880 | - | 800 | 680 | 740 | 28 | 6 | 24 | 8  | 75  | 20                         | 12  | 795  | 2600 | -   |
| ЗАИМУРЧ 3553-2       | 2000 | 2430 | 140 | 254 | 900  | 1140 | 355 | 630 | 760 | 135 | 52 | 28                        | 1120                      | - | 880 | - | 800 | 680 | 740 | 28 | 6 | 24 | 8  | 75  | 20                         | 12  | 795  | 2700 | -   |
| ЗАИМУРЧ 3554-2       | 2000 | 2430 | 140 | 254 | 900  | 1140 | 355 | 630 | 760 | 135 | 52 | 28                        | 1120                      | - | 880 | - | 800 | 680 | 740 | 28 | 6 | 24 | 8  | 75  | 20                         | 12  | 795  | 2800 | -   |
| ЗАИМУРЧ 3555-2       | 2000 | 2430 | 140 | 254 | 900  | 1140 | 355 | 630 | 760 | 135 | 52 | 28                        | 1120                      | - | 880 | - | 800 | 680 | 740 | 28 | 6 | 24 | 8  | 75  | 20                         | 12  | 795  | 2900 | -   |
| ЗАИМУРЧ 3551-4       | 2000 | 2430 | 210 | 254 | 900  | 1140 | 355 | 630 | 760 | 135 | 52 | 28                        | 1120                      | - | 880 | - | 800 | 680 | 740 | 28 | 6 | 24 | 8  | 100 | 28                         | 16  | 106  | 2600 | -   |
| ЗАИМУРЧ 3552-4       | 2000 | 2430 | 210 | 254 | 900  | 1140 | 355 | 630 | 760 | 135 | 52 | 28                        | 1120                      | - | 880 | - | 800 | 680 | 740 | 28 | 6 | 24 | 8  | 100 | 28                         | 16  | 106  | 2700 | -   |
| ЗАИМУРЧ 3553-4       | 2000 | 2430 | 210 | 254 | 900  | 1140 | 355 | 630 | 760 | 135 | 52 | 28                        | 1120                      | - | 880 | - | 800 | 680 | 740 | 28 | 6 | 24 | 8  | 100 | 28                         | 16  | 106  | 2850 | -   |
| ЗАИМУРЧ 3554-4       | 2000 | 2430 | 210 | 254 | 900  | 1140 | 355 | 630 | 760 | 135 | 52 | 28                        | 1120                      | - | 880 | - | 800 | 680 | 740 | 28 | 6 | 24 | 8  | 100 | 28                         | 16  | 106  | 3000 | -   |
| ЗАИМУРЧ 3555-4       | 2000 | 2430 | 210 | 254 | 900  | 1140 | 355 | 630 | 760 | 135 | 52 | 28                        | 1120                      | - | 880 | - | 800 | 680 | 740 | 28 | 6 | 24 | 8  | 100 | 28                         | 16  | 106  | 3150 | -   |
| ЗАИМУРЧ 3551-6       | 2000 | 2430 | 210 | 254 | 900  | 1140 | 355 | 630 | 760 | 135 | 52 | 28                        | 1120                      | - | 880 | - | 800 | 680 | 740 | 28 | 6 | 24 | 8  | 100 | 28                         | 16  | 106  | 2300 | -   |
| ЗАИМУРЧ 3552-6       | 2000 | 2430 | 210 | 254 | 900  | 1140 | 355 | 630 | 760 | 135 | 52 | 28                        | 1120                      | - | 880 | - | 800 | 680 | 740 | 28 | 6 | 24 | 8  | 100 | 28                         | 16  | 106  | 2400 | -   |
| ЗАИМУРЧ 3553-6       | 2000 | 2430 | 210 | 254 | 900  | 1140 | 355 | 630 | 760 | 135 | 52 | 28                        | 1120                      | - | 880 | - | 800 | 680 | 740 | 28 | 6 | 24 | 8  | 100 | 28                         | 16  | 106  | 2500 | -   |
| ЗАИМУРЧ 4001-2       | 2300 | 2730 | 170 | 280 | 1120 | 1320 | 400 | 750 | 900 | 150 | 35 | 35                        | 1150                      | - | 900 | - | 940 | 820 | 880 | 32 | 6 | 28 | 8  | 85  | 22                         | 14  | 90   | 3200 | -   |
| ЗАИМУРЧ 4002-2       | 2300 | 2730 | 170 | 280 | 1120 | 1320 | 400 | 750 | 900 | 150 | 35 | 35                        | 1150                      | - | 900 | - | 940 | 820 | 880 | 32 | 6 | 28 | 8  | 85  | 22                         | 14  | 90   | 3300 | -   |
| ЗАИМУРЧ 4003-2       | 2300 | 2730 | 170 | 280 | 1120 | 1320 | 400 | 750 | 900 | 150 | 35 | 35                        | 1150                      | - | 900 | - | 940 | 820 | 880 | 32 | 6 | 28 | 8  | 85  | 22                         | 14  | 90   | 3400 | -   |
| ЗАИМУРЧ 4004-2       | 2300 | 2730 | 170 | 280 | 1120 | 1320 | 400 | 750 | 900 | 150 | 35 | 35                        | 1150                      | - | 900 | - | 940 | 820 | 880 | 32 | 6 | 28 | 8  | 85  | 22                         | 14  | 90   | 3500 | -   |
| ЗАИМУРЧ 4001-4       | 2300 | 2730 | 210 | 280 | 1120 | 1320 | 400 | 750 | 900 | 150 | 35 | 35                        | 1150                      | - | 900 | - | 940 | 820 | 880 | 32 | 6 | 28 | 8  | 110 | 28                         | 16  | 116  | 3300 | -   |
| ЗАИМУРЧ 4002-4       | 2300 | 2730 | 210 | 280 | 1120 | 1320 | 400 | 750 | 900 | 150 | 35 | 35                        | 1150                      | - | 900 | - | 940 | 820 | 880 | 32 | 6 | 28 | 8  | 110 | 28                         | 16  | 116  | 3400 | -   |
| ЗАИМУРЧ 4003-4       | 2300 | 2730 | 210 | 280 | 1120 | 1320 | 400 | 750 | 900 | 150 | 35 | 35                        | 1150                      | - | 900 | - | 940 | 820 | 880 | 32 | 6 | 28 | 8  | 110 | 28                         | 16  | 116  | 3500 | -   |
| ЗАИМУРЧ 4004-4       | 2300 | 2730 | 210 | 280 | 1120 | 1320 | 400 | 750 | 900 | 150 | 35 | 35                        | 1150                      | - | 900 | - | 940 | 820 | 880 | 32 | 6 | 28 | 8  | 110 | 28                         | 16  | 116  | 3650 | -   |
| ЗАИМУРЧ 4005-4       | 2300 | 2730 | 210 | 280 | 1120 | 1320 | 400 | 750 | 900 | 150 | 35 | 35                        | 1150                      | - | 900 | - | 940 | 820 | 880 | 32 | 6 | 28 | 8  | 110 | 28                         | 16  | 116  | 3800 | -   |

Продолжение таблицы 23.4.1

| Тип электродвигателя | L    | L'   | E   | C   | B    | BB   | H   | A   | AA   | HA  | K  | HD<br>6кВ | HD<br>10кВ | AD<br>6кВ | AD<br>10кВ | P    | N    | M   | LA  | T  | S  | n  | D   | F   | GD | GA  | Масса нетто,<br>кг (6 кВ) | Масса нетто,<br>кг (10 кВ) |      |
|----------------------|------|------|-----|-----|------|------|-----|-----|------|-----|----|-----------|------------|-----------|------------|------|------|-----|-----|----|----|----|-----|-----|----|-----|---------------------------|----------------------------|------|
|                      |      |      |     |     |      |      |     |     |      |     |    |           |            |           |            |      |      |     |     |    |    |    |     |     |    |     |                           |                            | h30  |
| ЗАМУРЧ 4001-6        | 2300 | 2730 | 210 | 280 | 1120 | 1320 | 400 | 750 | 900  | 150 | 35 | 35        | 1150       | -         | 900        | -    | 940  | 820 | 880 | 32 | 6  | 28 | 8   | 110 | 28 | 16  | 116                       | 3100                       | -    |
| ЗАМУРЧ 4002-6        | 2300 | 2730 | 210 | 280 | 1120 | 1320 | 400 | 750 | 900  | 150 | 35 | 35        | 1150       | -         | 900        | -    | 940  | 820 | 880 | 32 | 6  | 28 | 8   | 110 | 28 | 16  | 116                       | 3200                       | -    |
| ЗАМУРЧ 4003-6        | 2300 | 2730 | 210 | 280 | 1120 | 1320 | 400 | 750 | 900  | 150 | 35 | 35        | 1150       | -         | 900        | -    | 940  | 820 | 880 | 32 | 6  | 28 | 8   | 110 | 28 | 16  | 116                       | 3350                       | -    |
| ЗАМУРЧ 4004-6        | 2300 | 2730 | 210 | 280 | 1120 | 1320 | 400 | 750 | 900  | 150 | 35 | 35        | 1150       | -         | 900        | -    | 940  | 820 | 880 | 32 | 6  | 28 | 8   | 110 | 28 | 16  | 116                       | 3500                       | -    |
| ЗАМУРЧ 4001-8        | 2300 | 2730 | 210 | 280 | 1120 | 1320 | 400 | 750 | 900  | 150 | 35 | 35        | 1150       | -         | 900        | -    | 940  | 820 | 880 | 32 | 6  | 28 | 8   | 110 | 28 | 16  | 116                       | 3600                       | -    |
| ЗАМУРЧ 4002-8        | 2300 | 2730 | 210 | 280 | 1120 | 1320 | 400 | 750 | 900  | 150 | 35 | 35        | 1150       | -         | 900        | -    | 940  | 820 | 880 | 32 | 6  | 28 | 8   | 110 | 28 | 16  | 116                       | 3600                       | -    |
| ЗАМУРЧ 4003-8        | 2300 | 2730 | 210 | 280 | 1120 | 1320 | 400 | 750 | 900  | 150 | 35 | 35        | 1150       | -         | 900        | -    | 940  | 820 | 880 | 32 | 6  | 28 | 8   | 110 | 28 | 16  | 116                       | 3750                       | -    |
| ЗАМУРЧ 4004-8        | 2300 | 2730 | 210 | 280 | 1120 | 1320 | 400 | 750 | 900  | 150 | 35 | 35        | 1150       | -         | 900        | -    | 940  | 820 | 880 | 32 | 6  | 28 | 8   | 110 | 28 | 16  | 116                       | 3900                       | -    |
| ЗАМУРЧ 4501-2        | 2450 | 2880 | 170 | 280 | 1250 | 1490 | 450 | 850 | 1030 | 180 | 42 | 35        | 1180       | 1210      | 940        | 970  | 1040 | 920 | 980 | 36 | 6  | 28 | 8   | 95  | 25 | 14  | 100                       | 3800                       | 3500 |
| ЗАМУРЧ 4502-2        | 2450 | 2880 | 170 | 280 | 1250 | 1490 | 450 | 850 | 1030 | 180 | 42 | 35        | 1180       | 1210      | 940        | 970  | 1040 | 920 | 980 | 36 | 6  | 28 | 8   | 95  | 25 | 14  | 100                       | 3950                       | 3600 |
| ЗАМУРЧ 4503-2        | 2450 | 2880 | 170 | 280 | 1250 | 1490 | 450 | 850 | 1030 | 180 | 42 | 35        | 1180       | 1210      | 940        | 970  | 1040 | 920 | 980 | 36 | 6  | 28 | 8   | 95  | 25 | 14  | 100                       | 4100                       | 3700 |
| ЗАМУРЧ 4504-2        | 2450 | 2880 | 170 | 280 | 1250 | 1490 | 450 | 850 | 1030 | 180 | 42 | 35        | 1180       | 1210      | 940        | 970  | 1040 | 920 | 980 | 36 | 6  | 28 | 8   | 95  | 25 | 14  | 100                       | 4250                       | 3800 |
| ЗАМУРЧ 4505-2        | 2450 | 2880 | 170 | 280 | 1250 | 1490 | 450 | 850 | 1030 | 180 | 42 | 35        | 1210       | -         | 970        | 1040 | 920  | 980 | 36  | 6  | 28 | 8  | 95  | 25  | 14 | 100 | -                         | 3900                       | -    |
| ЗАМУРЧ 4506-2        | 2450 | 2880 | 170 | 280 | 1250 | 1490 | 450 | 850 | 1030 | 180 | 42 | 35        | 1210       | -         | 970        | 1040 | 920  | 980 | 36  | 6  | 28 | 8  | 95  | 25  | 14 | 100 | -                         | 4000                       | -    |
| ЗАМУРЧ 4507-2        | 2450 | 2880 | 170 | 280 | 1250 | 1490 | 450 | 850 | 1030 | 180 | 42 | 35        | 1210       | -         | 970        | 1040 | 920  | 980 | 36  | 6  | 28 | 8  | 95  | 25  | 14 | 100 | -                         | 4100                       | -    |
| ЗАМУРЧ 4508-2        | 2450 | 2880 | 170 | 280 | 1250 | 1490 | 450 | 850 | 1030 | 180 | 42 | 35        | 1210       | -         | 970        | 1040 | 920  | 980 | 36  | 6  | 28 | 8  | 95  | 25  | 14 | 100 | -                         | 4200                       | -    |
| ЗАМУРЧ 4501-4        | 2450 | 2880 | 210 | 280 | 1250 | 1490 | 450 | 850 | 1030 | 180 | 42 | 35        | 1180       | 1210      | 940        | 970  | 1040 | 920 | 980 | 36 | 6  | 28 | 8   | 120 | 32 | 18  | 127                       | 3950                       | 3800 |
| ЗАМУРЧ 4502-4        | 2450 | 2880 | 210 | 280 | 1250 | 1490 | 450 | 850 | 1030 | 180 | 42 | 35        | 1180       | 1210      | 940        | 970  | 1040 | 920 | 980 | 36 | 6  | 28 | 8   | 120 | 32 | 18  | 127                       | 4100                       | 3900 |
| ЗАМУРЧ 4503-4        | 2450 | 2880 | 210 | 280 | 1250 | 1490 | 450 | 850 | 1030 | 180 | 42 | 35        | 1180       | 1210      | 940        | 970  | 1040 | 920 | 980 | 36 | 6  | 28 | 8   | 120 | 32 | 18  | 127                       | 4300                       | 4000 |
| ЗАМУРЧ 4504-4        | 2450 | 2880 | 210 | 280 | 1250 | 1490 | 450 | 850 | 1030 | 180 | 42 | 35        | 1180       | 1210      | 940        | 970  | 1040 | 920 | 980 | 36 | 6  | 28 | 8   | 120 | 32 | 18  | 127                       | 4500                       | 4100 |
| ЗАМУРЧ 4505-4        | 2450 | 2880 | 210 | 280 | 1250 | 1490 | 450 | 850 | 1030 | 180 | 42 | 35        | 1210       | -         | 970        | 1040 | 920  | 980 | 36  | 6  | 28 | 8  | 120 | 32  | 18 | 127 | -                         | 4200                       | -    |
| ЗАМУРЧ 4506-4        | 2450 | 2880 | 210 | 280 | 1250 | 1490 | 450 | 850 | 1030 | 180 | 42 | 35        | 1210       | -         | 970        | 1040 | 920  | 980 | 36  | 6  | 28 | 8  | 120 | 32  | 18 | 127 | -                         | 4300                       | -    |
| ЗАМУРЧ 4507-4        | 2450 | 2880 | 210 | 280 | 1250 | 1490 | 450 | 850 | 1030 | 180 | 42 | 35        | 1210       | -         | 970        | 1040 | 920  | 980 | 36  | 6  | 28 | 8  | 120 | 32  | 18 | 127 | -                         | 4400                       | -    |



## 23. Электродвигатели серии ЗАИМУР, ЗАИМУРЧР



Продолжение таблицы 23.4.1

| Тип электродвигателя | L    | L'   | E   | C   | B    | BB   | H   | A   | AA   | HA  | K  | HD  |      | P    | M    | LA   | T    | S    | n    | D  | F | GD | GA | Масса нетто, кг (10 кВ) |     |     |     |      |      |      |
|----------------------|------|------|-----|-----|------|------|-----|-----|------|-----|----|-----|------|------|------|------|------|------|------|----|---|----|----|-------------------------|-----|-----|-----|------|------|------|
|                      |      |      |     |     |      |      |     |     |      |     |    | 6кВ | 10кВ |      |      |      |      |      |      |    |   |    |    |                         | h31 | b31 | d24 | d20  | b21  | z20  |
| ЗАИМУРЧР 4508-4      | 2450 | 2880 | 210 | 280 | 1250 | 1490 | 450 | 850 | 1030 | 180 | 42 | 35  | -    | 1210 | -    | 970  | 1040 | 920  | 980  | 36 | 6 | 28 | 8  | 120                     | 32  | 18  | 127 | -    | 4500 |      |
| ЗАИМУРЧР 4501-6      | 2450 | 2880 | 250 | 280 | 1250 | 1490 | 450 | 850 | 1030 | 180 | 42 | 35  | 1180 | 1210 | 940  | 970  | 1040 | 920  | 980  | 36 | 6 | 28 | 8  | 130                     | 32  | 18  | 137 | 3800 | 3800 |      |
| ЗАИМУРЧР 4502-6      | 2450 | 2880 | 250 | 280 | 1250 | 1490 | 450 | 850 | 1030 | 180 | 42 | 35  | 1180 | 1210 | 940  | 970  | 1040 | 920  | 980  | 36 | 6 | 28 | 8  | 130                     | 32  | 18  | 137 | 4000 | 3950 |      |
| ЗАИМУРЧР 4503-6      | 2450 | 2880 | 250 | 280 | 1250 | 1490 | 450 | 850 | 1030 | 180 | 42 | 35  | 1180 | 1210 | 940  | 970  | 1040 | 920  | 980  | 36 | 6 | 28 | 8  | 130                     | 32  | 18  | 137 | 4200 | 4100 |      |
| ЗАИМУРЧР 4504-6      | 2450 | 2880 | 250 | 280 | 1250 | 1490 | 450 | 850 | 1030 | 180 | 42 | 35  | 1180 | 1210 | 940  | 970  | 1040 | 920  | 980  | 36 | 6 | 28 | 8  | 130                     | 32  | 18  | 137 | 4500 | 4250 |      |
| ЗАИМУРЧР 4505-6      | 2450 | 2880 | 250 | 280 | 1250 | 1490 | 450 | 850 | 1030 | 180 | 42 | 35  | -    | 1210 | -    | 970  | 1040 | 920  | 980  | 36 | 6 | 28 | 8  | 130                     | 32  | 18  | 137 | -    | 4400 |      |
| ЗАИМУРЧР 4501-8      | 2450 | 2880 | 250 | 280 | 1250 | 1490 | 450 | 850 | 1030 | 180 | 42 | 35  | 1180 | 1210 | 940  | 970  | 1040 | 920  | 980  | 36 | 6 | 28 | 8  | 130                     | 32  | 18  | 137 | 4150 | 4200 |      |
| ЗАИМУРЧР 4502-8      | 2450 | 2880 | 250 | 280 | 1250 | 1490 | 450 | 850 | 1030 | 180 | 42 | 35  | 1180 | 1210 | 940  | 970  | 1040 | 920  | 980  | 36 | 6 | 28 | 8  | 130                     | 32  | 18  | 137 | 4300 | 4350 |      |
| ЗАИМУРЧР 4503-8      | 2450 | 2880 | 250 | 280 | 1250 | 1490 | 450 | 850 | 1030 | 180 | 42 | 35  | 1180 | 1210 | 940  | 970  | 1040 | 920  | 980  | 36 | 6 | 28 | 8  | 130                     | 32  | 18  | 137 | 4500 | 4500 |      |
| ЗАИМУРЧР 4504-8      | 2450 | 2880 | 250 | 280 | 1250 | 1490 | 450 | 850 | 1030 | 180 | 42 | 35  | 1180 | -    | 940  | -    | 1040 | 920  | 980  | 36 | 6 | 28 | 8  | 130                     | 32  | 18  | 137 | 4700 | -    |      |
| ЗАИМУРЧР 5001-2      | 2610 | 3055 | 210 | 425 | 1320 | 1560 | 500 | 950 | 1130 | 180 | 42 | 42  | 1310 | 1340 | 1020 | 1050 | -    | -    | -    | -  | - | -  | -  | -                       | 110 | 28  | 16  | 116  | 5500 | 5500 |
| ЗАИМУРЧР 5002-2      | 2610 | 3055 | 210 | 425 | 1320 | 1560 | 500 | 950 | 1130 | 180 | 42 | 42  | 1310 | 1340 | 1020 | 1050 | -    | -    | -    | -  | - | -  | -  | -                       | 110 | 28  | 16  | 116  | 5700 | 5650 |
| ЗАИМУРЧР 5003-2      | 2610 | 3055 | 210 | 425 | 1320 | 1560 | 500 | 950 | 1130 | 180 | 42 | 42  | 1310 | 1340 | 1020 | 1050 | -    | -    | -    | -  | - | -  | -  | -                       | 110 | 28  | 16  | 116  | 5900 | 5800 |
| ЗАИМУРЧР 5004-2      | 2610 | 3055 | 210 | 425 | 1320 | 1560 | 500 | 950 | 1130 | 180 | 42 | 42  | 1310 | 1340 | 1020 | 1050 | -    | -    | -    | -  | - | -  | -  | -                       | 110 | 28  | 16  | 116  | 6100 | 5950 |
| ЗАИМУРЧР 5005-2      | 2610 | 3055 | 210 | 425 | 1320 | 1560 | 500 | 950 | 1130 | 180 | 42 | 42  | 1310 | 1340 | 1020 | 1050 | -    | -    | -    | -  | - | -  | -  | -                       | 110 | 28  | 16  | 116  | 6300 | 6100 |
| ЗАИМУРЧР 5001-4      | 2610 | 3055 | 250 | 315 | 1320 | 1560 | 500 | 950 | 1130 | 180 | 42 | 42  | 1310 | 1340 | 1020 | 1050 | 1150 | 1000 | 1080 | 42 | 6 | 28 | 12 | 130                     | 32  | 18  | 137 | 5900 | 5600 |      |
| ЗАИМУРЧР 5002-4      | 2610 | 3055 | 250 | 315 | 1320 | 1560 | 500 | 950 | 1130 | 180 | 42 | 42  | 1310 | 1340 | 1020 | 1050 | 1150 | 1000 | 1080 | 42 | 6 | 28 | 12 | 130                     | 32  | 18  | 137 | 6100 | 5750 |      |
| ЗАИМУРЧР 5003-4      | 2610 | 3055 | 250 | 315 | 1320 | 1560 | 500 | 950 | 1130 | 180 | 42 | 42  | 1310 | 1340 | 1020 | 1050 | 1150 | 1000 | 1080 | 42 | 6 | 28 | 12 | 130                     | 32  | 18  | 137 | 6300 | 5900 |      |
| ЗАИМУРЧР 5004-4      | 2610 | 3055 | 250 | 315 | 1320 | 1560 | 500 | 950 | 1130 | 180 | 42 | 42  | -    | 1340 | -    | 1050 | 1150 | 1000 | 1080 | 42 | 6 | 28 | 12 | 130                     | 32  | 18  | 137 | -    | 6050 |      |
| ЗАИМУРЧР 5005-4      | 2610 | 3055 | 250 | 315 | 1320 | 1560 | 500 | 950 | 1130 | 180 | 42 | 42  | -    | 1340 | -    | 1050 | 1150 | 1000 | 1080 | 42 | 6 | 28 | 12 | 130                     | 32  | 18  | 137 | -    | 6200 |      |
| ЗАИМУРЧР 5001-6      | 2610 | 3055 | 250 | 315 | 1320 | 1560 | 500 | 950 | 1130 | 180 | 42 | 42  | 1310 | 1340 | 1020 | 1050 | 1150 | 1000 | 1080 | 42 | 6 | 28 | 12 | 140                     | 36  | 20  | 148 | 5700 | 5600 |      |
| ЗАИМУРЧР 5002-6      | 2610 | 3055 | 250 | 315 | 1320 | 1560 | 500 | 950 | 1130 | 180 | 42 | 42  | 1310 | 1340 | 1020 | 1050 | 1150 | 1000 | 1080 | 42 | 6 | 28 | 12 | 140                     | 36  | 20  | 148 | 5900 | 5750 |      |
| ЗАИМУРЧР 5003-6      | 2610 | 3055 | 250 | 315 | 1320 | 1560 | 500 | 950 | 1130 | 180 | 42 | 42  | 1310 | 1340 | 1020 | 1050 | 1150 | 1000 | 1080 | 42 | 6 | 28 | 12 | 140                     | 36  | 20  | 148 | 6100 | 5900 |      |

Окончание таблицы 23.4.1

| Тип электродвигателя | L    | L'   | E   | C   | B    | BB   | H   | A    | AB   | AA  | HA | K  | HD   | HD   | AD   | AD   | AD   | P    | N    | M  | LA | T  | S  | n   | D   | F  | GD  | GA   | MASSA NETTO, кг (10 кВ) |
|----------------------|------|------|-----|-----|------|------|-----|------|------|-----|----|----|------|------|------|------|------|------|------|----|----|----|----|-----|-----|----|-----|------|-------------------------|
|                      |      |      |     |     |      |      |     |      |      |     |    |    |      |      |      |      |      |      |      |    |    |    |    |     |     |    |     |      |                         |
| ЗАИМУРЧР 5004-6      | 2610 | 3055 | 250 | 315 | 1320 | 1560 | 500 | 950  | 1130 | 180 | 42 | 42 | 1310 | 1340 | 1020 | 1050 | 1150 | 1000 | 1080 | 42 | 6  | 28 | 12 | 140 | 36  | 20 | 148 | 6050 |                         |
| ЗАИМУРЧР 5005-6      | 2610 | 3055 | 250 | 315 | 1320 | 1560 | 500 | 950  | 1130 | 180 | 42 | 42 | -    | 1340 | -    | 1050 | 1150 | 1000 | 1080 | 42 | 6  | 28 | 12 | 140 | 36  | 20 | 148 | 6200 |                         |
| ЗАИМУРЧР 5001-8      | 2610 | 3055 | 250 | 315 | 1320 | 1560 | 500 | 950  | 1130 | 180 | 42 | 42 | 1310 | 1340 | 1020 | 1050 | 1150 | 1000 | 1080 | 42 | 6  | 28 | 12 | 140 | 36  | 20 | 148 | 5700 |                         |
| ЗАИМУРЧР 5002-8      | 2610 | 3055 | 250 | 315 | 1320 | 1560 | 500 | 950  | 1130 | 180 | 42 | 42 | 1310 | 1340 | 1020 | 1050 | 1150 | 1000 | 1080 | 42 | 6  | 28 | 12 | 140 | 36  | 20 | 148 | 5900 |                         |
| ЗАИМУРЧР 5003-8      | 2610 | 3055 | 250 | 315 | 1320 | 1560 | 500 | 950  | 1130 | 180 | 42 | 42 | 1310 | 1340 | 1020 | 1050 | 1150 | 1000 | 1080 | 42 | 6  | 28 | 12 | 140 | 36  | 20 | 148 | 6100 |                         |
| ЗАИМУРЧР 5004-8      | 2610 | 3055 | 250 | 315 | 1320 | 1560 | 500 | 950  | 1130 | 180 | 42 | 42 | 1310 | 1340 | 1020 | 1050 | 1150 | 1000 | 1080 | 42 | 6  | 28 | 12 | 140 | 36  | 20 | 148 | 6300 |                         |
| ЗАИМУРЧР 5601-2      | 3000 | 3445 | 250 | 355 | 1400 | 1660 | 560 | 1060 | 1280 | 210 | 50 | 42 | 1390 | 1420 | 1020 | 1050 | -    | -    | -    | -  | -  | -  | -  | -   | 130 | 32 | 18  | 137  | 8100                    |
| ЗАИМУРЧР 5602-2      | 3000 | 3445 | 250 | 355 | 1400 | 1660 | 560 | 1060 | 1280 | 210 | 50 | 42 | 1390 | 1420 | 1020 | 1050 | -    | -    | -    | -  | -  | -  | -  | -   | 130 | 32 | 18  | 137  | 8350                    |
| ЗАИМУРЧР 5603-2      | 3000 | 3445 | 250 | 355 | 1400 | 1660 | 560 | 1060 | 1280 | 210 | 50 | 42 | 1390 | 1420 | 1020 | 1050 | -    | -    | -    | -  | -  | -  | -  | -   | 130 | 32 | 18  | 137  | 8600                    |
| ЗАИМУРЧР 5604-2      | 3000 | 3445 | 250 | 355 | 1400 | 1660 | 560 | 1060 | 1280 | 210 | 50 | 42 | -    | 1420 | -    | 1050 | -    | -    | -    | -  | -  | -  | -  | -   | 130 | 32 | 18  | 137  | 8500                    |
| ЗАИМУРЧР 5601-4      | 3000 | 3445 | 250 | 355 | 1400 | 1660 | 560 | 1060 | 1280 | 210 | 50 | 42 | 1390 | 1420 | 1020 | 1050 | 1250 | 1120 | 1180 | 48 | 6  | 28 | 12 | 150 | 36  | 20 | 158 | 7900 |                         |
| ЗАИМУРЧР 5602-4      | 3000 | 3445 | 250 | 355 | 1400 | 1660 | 560 | 1060 | 1280 | 210 | 50 | 42 | 1390 | 1420 | 1020 | 1050 | 1250 | 1120 | 1180 | 48 | 6  | 28 | 12 | 150 | 36  | 20 | 158 | 8100 |                         |
| ЗАИМУРЧР 5603-4      | 3000 | 3445 | 250 | 355 | 1400 | 1660 | 560 | 1060 | 1280 | 210 | 50 | 42 | 1390 | 1420 | 1020 | 1050 | 1250 | 1120 | 1180 | 48 | 6  | 28 | 12 | 150 | 36  | 20 | 158 | 8300 |                         |
| ЗАИМУРЧР 5604-4      | 3000 | 3445 | 250 | 355 | 1400 | 1660 | 560 | 1060 | 1280 | 210 | 50 | 42 | -    | 1420 | -    | 1050 | 1250 | 1120 | 1180 | 48 | 6  | 28 | 12 | 150 | 36  | 20 | 158 | 8500 |                         |
| ЗАИМУРЧР 5601-6      | 3000 | 3445 | 300 | 355 | 1400 | 1660 | 560 | 1060 | 1280 | 210 | 50 | 42 | 1390 | 1420 | 1020 | 1050 | 1250 | 1120 | 1180 | 48 | 6  | 28 | 12 | 160 | 40  | 22 | 169 | 7500 |                         |
| ЗАИМУРЧР 5602-6      | 3000 | 3445 | 300 | 355 | 1400 | 1660 | 560 | 1060 | 1280 | 210 | 50 | 42 | 1390 | 1420 | 1020 | 1050 | 1250 | 1120 | 1180 | 48 | 6  | 28 | 12 | 160 | 40  | 22 | 169 | 7700 |                         |
| ЗАИМУРЧР 5603-6      | 3000 | 3445 | 300 | 355 | 1400 | 1660 | 560 | 1060 | 1280 | 210 | 50 | 42 | 1390 | 1420 | 1020 | 1050 | 1250 | 1120 | 1180 | 48 | 6  | 28 | 12 | 160 | 40  | 22 | 169 | 7900 |                         |
| ЗАИМУРЧР 5604-6      | 3000 | 3445 | 300 | 355 | 1400 | 1660 | 560 | 1060 | 1280 | 210 | 50 | 42 | 1390 | 1420 | 1020 | 1050 | 1250 | 1120 | 1180 | 48 | 6  | 28 | 12 | 160 | 40  | 22 | 169 | 8100 |                         |
| ЗАИМУРЧР 5605-6      | 3000 | 3445 | 300 | 355 | 1400 | 1660 | 560 | 1060 | 1280 | 210 | 50 | 42 | -    | 1420 | -    | 1050 | 1250 | 1120 | 1180 | 48 | 6  | 28 | 12 | 160 | 40  | 22 | 169 | 8300 |                         |
| ЗАИМУРЧР 5601-8      | 3000 | 3445 | 300 | 355 | 1400 | 1660 | 560 | 1060 | 1280 | 210 | 50 | 42 | 1390 | 1420 | 1020 | 1050 | 1250 | 1120 | 1180 | 48 | 6  | 28 | 12 | 160 | 40  | 22 | 169 | 7600 |                         |
| ЗАИМУРЧР 5602-8      | 3000 | 3445 | 300 | 355 | 1400 | 1660 | 560 | 1060 | 1280 | 210 | 50 | 42 | 1390 | 1420 | 1020 | 1050 | 1250 | 1120 | 1180 | 48 | 6  | 28 | 12 | 160 | 40  | 22 | 169 | 7800 |                         |
| ЗАИМУРЧР 5603-8      | 3000 | 3445 | 300 | 355 | 1400 | 1660 | 560 | 1060 | 1280 | 210 | 50 | 42 | 1390 | 1420 | 1020 | 1050 | 1250 | 1120 | 1180 | 48 | 6  | 28 | 12 | 160 | 40  | 22 | 169 | 8000 |                         |
| ЗАИМУРЧР 5604-8      | 3000 | 3445 | 300 | 355 | 1400 | 1660 | 560 | 1060 | 1280 | 210 | 50 | 42 | 1390 | 1420 | 1020 | 1050 | 1250 | 1120 | 1180 | 48 | 6  | 28 | 12 | 160 | 40  | 22 | 169 | 8200 |                         |
| ЗАИМУРЧР 5605-8      | 3000 | 3445 | 300 | 355 | 1400 | 1660 | 560 | 1060 | 1280 | 210 | 50 | 42 | -    | 1420 | -    | 1050 | 1250 | 1120 | 1180 | 48 | 6  | 28 | 12 | 160 | 40  | 22 | 169 | 8400 |                         |

## 24. Многоскоростные электродвигатели серий АИР, 4АМ, А, АИРМ

### 24.1. Общие сведения

Электродвигатели асинхронные трехфазные многоскоростные серий АИР, 4АМ с высотой оси вращения 63...250 мм рассчитаны для продолжительного режима работы S1 от сети переменного тока 50 Гц 220, 380, 660 В.

Двигатели могут иметь две, три или четыре частоты вращения, которые изменяются переключением обмотки на другое число полюсов.

Двигатели предназначены для привода механизмов со ступенчатой регулировкой частоты вращения.

Габаритные, установочные и присоединительные размеры многоскоростных двигателей соответствуют размерам односкоростных двигателей, на базе которых они спроектированы.

### 24.2. Технические характеристики

Таблица 24.2.1

**Технические характеристики многоскоростных электродвигателей серий АИР, 4АМ, А, АИРМ**

| Тип электродвигателя | Номинальная мощность, кВт | Синхронная скорость, об/мин | Масса (ИМ 1081), кг |
|----------------------|---------------------------|-----------------------------|---------------------|
| АИР 63А 4/2          | 0,190/0,265               | 1500/3000                   | 6,1                 |
| АИР 63 В4/2          | 0,265/0,370               | 1500/3000                   | 6,9                 |
| АИР 71 А4/2          | 0,480/0,620               | 1500/3000                   | 8,9                 |
| АИР 71 В4/2          | 0,710/0,850               | 1500/3000                   | 9,7                 |
| АИР 80 А4/2          | 1,120/1,500               | 1500/3000                   | 13,5                |
| АИР 80 В4/2          | 1,500/2,000               | 1500/3000                   | 14,9                |
| АИР 90 L4/2          | 2,200/2,650               | 1500/3000                   | 20,8                |
| АИР 90 L6/4          | 1,320/1,600               | 1000/1500                   | 20,8                |
| АИР 90 L8/4          | 0,800/1,320               | 750/1500                    | 20,3                |
| АИР 100 S4/2         | 3,000/3,750               | 1500/3000                   | 24,2                |
| АИР 100 L4/2         | 4,000/4,750               | 1500/3000                   | 29,2                |
| АИР 100 S6/4         | 1,700/2,240               | 1000/1500                   | 22,5                |
| АИР 100 L6/4         | 2,120/3,150               | 1000/1500                   | 27,1                |
| АИР 100 S8/4         | 1,000/1,700               | 750/1500                    | 21,5                |
| АИР 100 L8/4         | 1,400/2,360               | 750/1500                    | 26,2                |
| АИР 100 S8/6         | 1,000/1,250               | 750/1000                    | 22,0                |
| АИР 100 L8/6         | 1,320/1,800               | 750/1000                    | 26,0                |
| АИР 100 S6/4/2       | 1,120/1,250/1,600         | 1000/1500/3000              | 23,0                |
| АИР 100 L6/4/2       | 1,400/1,500/2,120         | 1000/1500/3000              | 27,0                |

Продолжение таблицы 24.2.1

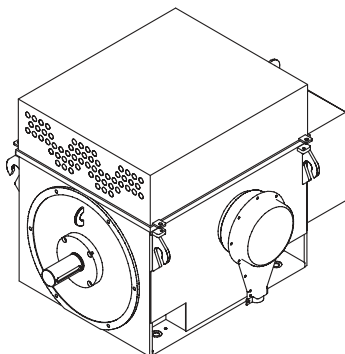
| Тип электродвигателя | Номинальная мощность,<br>кВт | Синхронная скорость,<br>об/мин | Масса<br>(ИМ 1081), кг |
|----------------------|------------------------------|--------------------------------|------------------------|
| АИР 100 S8/4/2       | 0,630/1,320/1,700            | 750/1500/3000                  | 23,5                   |
| АИР 100 L8/4/2       | 0,900/1,500/2,100            | 750/1500/3000                  | 28,2                   |
| АИР 100 S8/6/4       | 0,560/1,120/2,800            | 750/1000/1500                  | 23,0                   |
| АИР 100 L8/6/4       | 0,710/1,200/3,000            | 750/1000/1500                  | 27,5                   |
| АИРМ 112 М4/2        | 4,2/5,3                      | 1500/3000                      | 49                     |
| АИРМ 112 М6/4        | 3,2/4,5                      | 1000/1500                      | 48                     |
| АИРМ 112 МА8/4       | 1,9/3,0                      | 750/1500                       | 43,5                   |
| АИРМ 112 МВ8/4       | 2,2/3,6                      | 750/1500                       | 48,5                   |
| АИРМ 112 МВ8/6       | 2,2/2,8                      | 750/1000                       | 48                     |
| АИРМ 112 МА8/6       | 1,7/2,2                      | 750/1000                       | 43,5                   |
| АИРМ 112 М6/4/2      | 1,6/2,6/3,2                  | 1000/1500/3000                 | 49                     |
| АИРМ 112 М8/4/2      | 1,1/2,5/3,2                  | 750/1500/3000                  | 49                     |
| АИРМ 112 МА8/6/4     | 1,0/1,1/1,6                  | 750/1000/1500                  | 48                     |
| АИРМ 112 МВ8/6/4     | 1,2/1,4/2,2                  | 750/1000/1500                  | 48                     |
| АИРМ 132 S4/2        | 6,0/7,5                      | 1500/3000                      | 70,0                   |
| АИРМ 132 М4/2        | 7,5/9,5                      | 1500/3000                      | 83,5                   |
| АИРМ 132 S6/4        | 4,8/5,3                      | 1000/1500                      | 68,5                   |
| АИРМ 132 М6/4        | 6,0/6,5                      | 1000/1500                      | 81,5                   |
| АИРМ 132 S8/4        | 3,0/4,8                      | 750/1500                       | 68,5                   |
| АИРМ 132 М8/4        | 4,0/6,0                      | 750/1500                       | 082                    |
| АИРМ 132 S8/6        | 3,0/3,8                      | 750/1000                       | 68,5                   |
| АИР 132 S6/4/2       | 2,8/4,0/4,5                  | 1000/1500/3000                 | 70,0                   |
| АИР 160 S4/2         | 11,0/14,0                    | 1500/3000                      | 120,0                  |
| АИР 160 М4/2         | 14,0/17,0                    | 1500/3000                      | 142,0                  |
| АИР 160 S6/4         | 7,5/8,5                      | 1000/1500                      | 125,0                  |
| АИР 160 М6/4         | 11,0/13,0                    | 1000/1500                      | 155,0                  |
| АИР 160 S8/4         | 6,0/9,0                      | 750/1500                       | 125,0                  |
| АИР 160 М8/4         | 9,0/13,0                     | 750/1500                       | 155,0                  |
| АИР 160 S8/6         | 7,5/8,5                      | 750/1000                       | 125,0                  |
| АИР 160 М8/6         | 10,0/11,0                    | 750/1000                       | 155,0                  |
| АИР 160 S12/6        | 2,8/6,7                      | 500/1000                       | 125,0                  |
| АИР 160 М12/6        | 4,0/9,0                      | 500/1000                       | 155,0                  |
| АИР 160 S6/4/2       | 5,0/5,5/7,5                  | 1000/1500/3000                 | 120,0                  |

Окончание таблицы 24.2.1

| Тип электродвигателя | Номинальная мощность,<br>кВт | Синхронная скорость,<br>об/мин | Масса<br>(ИМ 1081), кг |
|----------------------|------------------------------|--------------------------------|------------------------|
| АИР 160 М6/4/2       | 6,5/7,5/10,5                 | 1000/1500/3000                 | 142,0                  |
| АИР 160 S8/4/2       | 4,0/5,0/6,5                  | 750/1500/3000                  | 120,0                  |
| АИР 160 М8/4/2       | 5,0/7,5/10,5                 | 750/1500/3000                  | 142,0                  |
| АИР 160 S8/6/4       | 4,0/4,5/7,5                  | 750/1000/1500                  | 125,0                  |
| АИР 160 М8/6/4       | 5,0/6,3/10,0                 | 750/1000/1500                  | 155,0                  |
| АИР 160 М12/8/6/4    | 1,8/4,0/4,25/6,7             | 500/.../1500                   | 155,0                  |
| А 180 М4/2           | 20,0/26                      | 1500/3000                      | 190,0                  |
| А 180 М6/4           | 15,0/17,0                    | 1000/1500                      | 180,0                  |
| А 180 М8/6           | 11,0/13,0                    | 750/1000                       | 180,0                  |
| 4АМУ 225 М4/2        | 42,5/45,0                    | 1500/3000                      | 355,0                  |
| 4АМУ 225 М8/4        | 22,4/33,5                    | 750/1500                       | 335,0                  |
| 4АМУ 225 М12/6       | 10/22,0                      | 500/1000                       | 335,0                  |
| 4АМУ 225 М8/6        | 22,0/30,0                    | 750/1000                       | 335,0                  |
| 4АМУ 225 М8/6/4      | 15,0/17,0/25,0               | 750/1000/1500                  | 335,0                  |
| 4АМУ 225 М12/8/6/4   | 7,5/11,0/14,0/20,0           | 500/.../1500                   | 335,0                  |
| 4АМУ 250 S4/2        | 50,0/60,0                    | 1500/3000                      | 505,0                  |
| 4АМУ 250 М4/2        | 60,0/71,0                    | 1500/3000                      | 550,0                  |
| 4АМУ 250 S8/4        | 30,0/45,0                    | 750/1500                       | 465,0                  |
| 4АМУ 250 S8/6        | 30,0/37,0                    | 750/1000                       | 465,0                  |
| 4АМУ 250 S12/6       | 16,0/28,0                    | 500/1000                       | 460,0                  |
| 4АМУ 250 М12/6       | 18,5/35,5                    | 500/1000                       | 480,0                  |
| 4АМУ 250 S8/6/4      | 22,0/25,0/33,0               | 750/1000/1500                  | 465,0                  |
| 4АМУ 250 М8/6/4      | 24,0/33,0/38,0               | 750/1000/1500                  | 480,0                  |
| 4АМУ 250 S12/8/6/4   | 9,0/15,0/18,5/26,5           | 500/.../1500                   | 465,0                  |
| 4АМУ 250 М12/8/6/4   | 11,0/18,5/22,0/30,0          | 500/.../1500                   | 480,0                  |

\*В связи с постоянной работой по совершенствованию двигателей в конструкцию могут быть внесены изменения, не отраженные в данном издании.

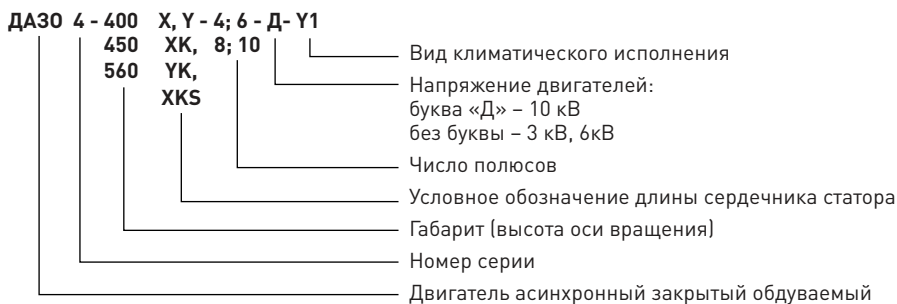
## 25. Высоковольтные электродвигатели серии ДАЗ04



### 25.1. Общие сведения

Электродвигатели серии ДАЗ04 предназначены для привода насосов, вентиляторов, воздухо-дувок, дымососов и других механизмов, в том числе для привода механизмов собственных нужд тепловых и атомных электростанций

#### Структура условного обозначения:



Стандартное исполнение электродвигателей серии ДАЗ04 обеспечивает следующие параметры:

- Высота оси вращения 400, 450, 560 мм;
- Частота вращения от 500 до 1500 об/мин;
- Номинальная мощность от 200 до 2000 кВт;
- Конструктивное исполнение по способу монтажа IM1001;
- Способ охлаждения IC611;
- Климатическое исполнение У1;
- Степень защиты IP54;
- Вакуум-нагнетательная пропитка обмотки статора эпоксидным компаундом с классом нагревостойкости F;
- Оснащение датчиками контроля температуры подшипниковых узлов и контроля температуры статора HСХ 50М.

## 25.2. Технические характеристики

Таблица 25.2.1

Технические характеристики электродвигателей серии ДАЗ04-400

| Тип электродвигателя | Мощность, кВт | Частота вращения, об/мин | Напряжение, В* | Ток статора, А** | КПД, % | Коеф. Мощности | Кратность пускового тока | Кратность пускового момента | Кратность максимального момента | Максимально допустимый момент инерции приводного механизма, кг*м <sup>2</sup> | Масса, кг*** |
|----------------------|---------------|--------------------------|----------------|------------------|--------|----------------|--------------------------|-----------------------------|---------------------------------|---|--------------|
| ДАЗ04-400ХК5-4       | 250           | 1500                     | 3000/6000      | 59,8/30,0        | 93,6   | 0,85           | 7                        | 1,3                         | 2,8                             | 132,5   | 2160         |
| ДАЗ04-400ХК-4        | 315           | 1500                     | 3000/6000      | 75,2/37,6        | 93,7   | 0,86           | 7                        | 1,3                         | 2,8                             | 180   | 2160         |
| ДАЗ04-400ХК-4Д       | 250           | 1500                     | 10000          | 17,4             | 94,3   | 0,88           | 6,5                      | 1,2                         | 2,5                             | 182,5   | 2380         |
| ДАЗ04-400Х-4         | 400           | 1500                     | 3000/6000      | 94,0/47,0        | 94,2   | 0,87           | 7                        | 1,3                         | 2,8                             | 245   | 2300         |
| ДАЗ04-400Х-4Д        | 315           | 1500                     | 10000          | 21,8             | 94,7   | 0,88           | 6,5                      | 1,2                         | 2,5                             | 180   | 2530         |
| ДАЗ04-400У-4         | 500           | 1500                     | 3000/6000      | 116,6/58,3       | 94,8   | 0,87           | 7                        | 1,5                         | 2,8                             | 300   | 2450         |
| ДАЗ04-400УК-4Д       | 400           | 1500                     | 10000          | 27,6             | 95     | 0,88           | 6,5                      | 1,2                         | 2,5                             | 250   | 2650         |
| ДАЗ04-400У-4Д        | 500           | 1500                     | 10000          | 34,4             | 95,4   | 0,88           | 6,5                      | 1,2                         | 2,5                             | 300   | 2970         |
| ДАЗ04-400ХК-6        | 250           | 1000                     | 3000/6000      | 62,2/31,1        | 93,2   | 0,83           | 6,5                      | 1,3                         | 2,5                             | 325   | 2100         |
| ДАЗ04-400ХК-6Д       | 200           | 1000                     | 10000          | 14,6             | 94,2   | 0,84           | 6                        | 1,2                         | 2,4                             | 325   | 2415         |
| ДАЗ04-400Х-6         | 315           | 1000                     | 3000/6000      | 76,0/38,0        | 93,9   | 0,85           | 6,5                      | 1,3                         | 2,5                             | 375   | 2430         |
| ДАЗ04-400Х-6Д        | 250           | 1000                     | 10000          | 18,2             | 94,5   | 0,84           | 6                        | 1,2                         | 2,4                             | 375   | 2585         |
| ДАЗ04-400У-6         | 400           | 1000                     | 3000/6000      | 96,2/48,1        | 94,2   | 0,85           | 6,5                      | 1,3                         | 2,5                             | 650   | 2820         |
| ДАЗ04-400УК-6Д       | 315           | 1000                     | 10000          | 22,5             | 94,9   | 0,85           | 6                        | 1,2                         | 2,4                             | 625   | 2765         |
| ДАЗ04-400У-6Д        | 400           | 1000                     | 10000          | 28,6             | 95,1   | 0,85           | 6                        | 1,2                         | 2,4                             | 787,5   | 3010         |
| ДАЗ04-400Х-8         | 200           | 750                      | 3000/6000      | 54,0/27,0        | 92,5   | 0,77           | 6                        | 1,2                         | 2,3                             | 525   | 2490         |
| ДАЗ04-400Х-8Д        | 200           | 750                      | 10000          | 15,5             | 94,3   | 0,79           | 5,5                      | 1,1                         | 2,3                             | 525   | 2765         |
| ДАЗ04-400У-8         | 250           | 750                      | 3000/6000      | 65,4/32,7        | 93     | 0,79           | 6                        | 1,2                         | 2,4                             | 650   | 2780         |
| ДАЗ04-400УК-8Д       | 250           | 750                      | 10000          | 19,3             | 94,6   | 0,79           | 5,5                      | 1,1                         | 2,3                             | 650   | 3040         |
| ДАЗ04-400У-10        | 200           | 600                      | 3000/6000      | 56,6/28,3        | 92     | 0,74           | 6                        | 1,3                         | 2,3                             | 875   | 2755         |
| ДАЗ04-400У-10Д       | 200           | 600                      | 10000          | 17               | 91     | 0,72           | 6                        | 1,1                         | 2,1                             | 875   | 3020         |

\* При всех напряжениях соединение фаз – У.

\*\* В числителе указаны данные для напряжения 3000 В, в знаменателе – для напряжения 6000 В.

\*\*\* Максимальное отклонение от приведенного значения  $\pm 15\%$ .

Таблица 25.2.2

Технические характеристики электродвигателей серии ДАЗО4-450

| Тип электродвигателя | Мощность, кВт | Частота вращения, об/мин | Напряжение, В* | Ток статора, А** | КПД, % | Коэф. Мощности | Кратность пускового тока | Кратность пускового момента | Кратность максимального момента | Максимально допустимый момент инерции приводного механизма, кг*м <sup>2</sup> | Масса, кг*** |
|----------------------|---------------|--------------------------|----------------|------------------|--------|----------------|--------------------------|-----------------------------|---------------------------------|---|--------------|
| ДАЗО4-450Х-4         | 630           | 1500                     | 3000/6000      | 146,8/73,4       | 95     | 0,87           | 5,5                      | 1,2                         | 2,3                             | 325   | 2780         |
| ДАЗО4-450Х-4Д        | 630           | 1500                     | 10000          | 43               | 95     | 0,89           | 5,6                      | 1,2                         | 2,3                             | 325   | 3200         |
| ДАЗО4-450У-4         | 800           | 1500                     | 3000/6000      | 183,8/91,9       | 95,2   | 0,88           | 5,6                      | 1,2                         | 2,4                             | 375   | 3580         |
| ДАЗО4-450У-4Д        | 800           | 1500                     | 10000          | 54,4             | 95,4   | 0,89           | 5,8                      | 1,2                         | 2,3                             | 375   | 3590         |
| ДАЗО4-450Х-6         | 500           | 1000                     | 3000/6000      | 120,2/60,1       | 94,6   | 0,85           | 5,5                      | 1,2                         | 2,2                             | 787,5   | 2830         |
| ДАЗО4-450Х-6Д        | 500           | 1000                     | 10000          | 35,4             | 94,7   | 0,86           | 5,5                      | 1,2                         | 2,2                             | 850   | 3260         |
| ДАЗО4-450У-6         | 630           | 1000                     | 3000/6000      | 150,2/75,1       | 95     | 0,85           | 5,5                      | 1,2                         | 2,2                             | 950   | 3250         |
| ДАЗО4-450У-6Д        | 630           | 1000                     | 10000          | 44,5             | 95     | 0,86           | 5,5                      | 1,2                         | 2,2                             | 912,5   | 3640         |
| ДАЗО4-450Х-8         | 315           | 750                      | 3000/6000      | 80,6/40,3        | 94     | 0,8            | 5                        | 1,2                         | 2,2                             | 1350  | 2750         |
| ДАЗО4-450Х-8Д        | 315           | 750                      | 10000          | 22,9             | 94,5   | 0,84           | 5                        | 1,2                         | 2,2                             | 1300  | 3180         |
| ДАЗО4-450УК-8        | 400           | 750                      | 3000/6000      | 102,0/51,0       | 94,4   | 0,8            | 5                        | 1,2                         | 2,2                             | 1500  | 2700         |
| ДАЗО4-450УК-8Д       | 400           | 750                      | 10000          | 29,7             | 94,4   | 0,82           | 5                        | 1,2                         | 2,2                             | 1500  | 3500         |
| ДАЗО4-450У-8         | 500           | 750                      | 3000/6000      | 127,2/63,6       | 94,6   | 0,8            | 5                        | 1,2                         | 2,2                             | 1575  | 3220         |
| ДАЗО4-450У-8Д        | 500           | 750                      | 10000          | 36,2             | 95     | 0,84           | 5                        | 1,2                         | 2,2                             | 1575  | 3760         |
| ДАЗО4-450Х-10        | 250           | 600                      | 3000/6000      | 66,0/33,0        | 92,5   | 0,78           | 6                        | 1,3                         | 2,3                             | 1675  | 2650         |
| ДАЗО4-450Х-10Д       | 250           | 600                      | 10000          | 19,3             | 93,5   | 0,8            | 4,7                      | 1,1                         | 2,1                             | 1675  | 3085         |
| ДАЗО4-450У-10        | 315           | 600                      | 3000/6000      | 82,0/41,0        | 93     | 0,8            | 6                        | 1,3                         | 2,3                             | 1775  | 2970         |
| ДАЗО4-450У-10Д       | 315           | 600                      | 10000          | 24,2             | 93,8   | 0,8            | 4,7                      | 1,1                         | 2,1                             | 1775  | 3400         |
| ДАЗО4-450Х-12        | 200           | 500                      | 3000/6000      | 56,0/28,0        | 91,7   | 0,75           | 5,5                      | 1,3                         | 2,3                             | 2000  | 2740         |
| ДАЗО4-450Х-12Д       | 200           | 500                      | 10000          | 15,9             | 93,2   | 0,78           | 4,5                      | 1,1                         | 2,1                             | 2000  | 3170         |
| ДАЗО4-450У-12        | 250           | 500                      | 3000/6000      | 70,0/35,0        | 92,2   | 0,75           | 5,5                      | 1,3                         | 2,3                             | 2625  | 2990         |
| ДАЗО4-450У-12Д       | 250           | 500                      | 10000          | 19,8             | 93,5   | 0,78           | 4,5                      | 1,1                         | 2,1                             | 2625  | 3420         |

\* При всех напряжениях соединение фаз – У.

\*\* В числителе указаны данные для напряжения 3000 В, в знаменателе – для напряжения 6000 В.

\*\*\* Максимальное отклонение от приведенного значения  $\pm 15\%$ .



Таблица 25.2.3

Технические характеристики электродвигателей серии ДАЗ04-560

| Тип электродвигателя | Мощность, кВт | Частота вращения, об/мин | Напряжение, В* | Ток статора, А** | КПД, % | Козф. Мощности | Кратность пускового тока | Кратность пускового момента | Кратность максимального момента | Максимально допустимый момент инерции приводного механизма, кг*м <sup>2</sup> | Масса, кг*** |
|----------------------|---------------|--------------------------|----------------|------------------|--------|----------------|--------------------------|-----------------------------|---------------------------------|---|--------------|
| ДАЗ04-560ХК-4        | 1000          | 1500                     | 3000/6000      | 232/115          | 95,5   | 0,9            | 7                        | 1,1                         | 2,4                             | 500   | 5250         |
| ДАЗ04-560Х-4         | 1250          | 1500                     | 3000/6000      | 290/145          | 95,5   | 0,87           | 6,9                      | 1,1                         | 2,5                             | 575   | 4900         |
| ДАЗ04-560Х-4Д        | 1000          | 1500                     | 10000          | 70,5             | 95,5   | 0,86           | 6,7                      | 1,1                         | 2,4                             | 475   | 4900         |
| ДАЗ04-560УК-4        | 1600          | 1500                     | 3000/6000      | 365/182,5        | 95,8   | 0,88           | 6,9                      | 1,1                         | 2,5                             | 700   | 6040         |
| ДАЗ04-560УК-4Д       | 1250          | 1500                     | 10000          | 87               | 95,3   | 0,87           | 6,7                      | 1,1                         | 2,4                             | 600   | 5640         |
| ДАЗ04-560У-4         | 2000          | 1500                     | 3000/6000      | 455,0/227,5      | 96     | 0,88           | 6,9                      | 1,1                         | 2,5                             | 850   | 6550         |
| ДАЗ04-560У-4Д        | 1600          | 1500                     | 10000          | 109,5            | 95,6   | 0,88           | 6,7                      | 1,1                         | 2,4                             | 675   | 6055         |
| ДАЗ04-560ХК-6        | 800           | 1000                     | 3000/6000      | 191,0/95,2       | 95,3   | 0,84           | 6,7                      | 1,2                         | 2,2                             | 1575  | 5350         |
| ДАЗ04-560Х-6         | 1000          | 1000                     | 3000/6000      | 238,0/119,0      | 95,5   | 0,85           | 6,5                      | 1,3                         | 2,3                             | 1837,5  | 5270         |
| ДАЗ04-560Х-6Д        | 800           | 1000                     | 10000          | 58               | 94,9   | 0,84           | 6,1                      | 1,1                         | 2,2                             | 1700  | 5120         |
| ДАЗ04-560УК-6        | 1250          | 1000                     | 3000/6000      | 292,0/146,0      | 95,8   | 0,86           | 6,5                      | 1,3                         | 2,3                             | 2100  | 6110         |
| ДАЗ04-560УК-6Д       | 1000          | 1000                     | 10000          | 71,5             | 95,2   | 0,85           | 6,2                      | 1,2                         | 2,2                             | 2200  | 5760         |
| ДАЗ04-560У-6         | 1600          | 1000                     | 3000/6000      | 374,0/187,0      | 96     | 0,8            | 6,5                      | 1,3                         | 2,3                             | 2475  | 6130         |
| ДАЗ04-560У-6Д        | 1250          | 1000                     | 10000          | 89               | 95,5   | 0,85           | 6,2                      | 1,2                         | 2,2                             | 2250  | 6150         |
| ДАЗ04-560Х-8         | 630           | 750                      | 3000/6000      | 162,0/81,0       | 94,7   | 0,79           | 6                        | 1,3                         | 2,2                             | 2875  | 5035         |
| ДАЗ04-560Х-8Д        | 630           | 750                      | 10000          | 49,5             | 94,7   | 0,78           | 5,8                      | 1,2                         | 2,1                             | 2975  | 5060         |
| ДАЗ04-560УК-8        | 800           | 750                      | 3000/6000      | 202,0/101,0      | 95     | 0,8            | 6                        | 1,3                         | 2,2                             | 3412,5  | 5860         |
| ДАЗ04-560УК-8Д       | 800           | 750                      | 10000          | 61,5             | 94,7   | 0,79           | 5,8                      | 1,2                         | 2,1                             | 3675  | 5870         |
| ДАЗ04-560У-8         | 1000          | 750                      | 3000/6000      | 253,0/126,5      | 95,3   | 0,8            | 6                        | 1,3                         | 2,2                             | 3937,5  | 5950         |
| ДАЗ04-560У-8Д        | 1000          | 750                      | 10000          | 77               | 95     | 0,79           | 5,8                      | 1,2                         | 2,1                             | 3937,5  | 6315         |
| ДАЗ04-560ХК-10       | 400           | 600                      | 3000/6000      | 105,0/52,5       | 93,6   | 0,78           | 5,9                      | 1,2                         | 2,2                             | 3150  | 4830         |
| ДАЗ04-560ХК-10Д      | 400           | 600                      | 10000          | 32,5             | 93,4   | 0,76           | 5,8                      | 1,2                         | 2,1                             | 3125  | 4870         |
| ДАЗ04-560Х-10        | 500           | 600                      | 3000/6000      | 129,0/64,5       | 94,1   | 0,79           | 6                        | 1,3                         | 2,3                             | 3950  | 4880         |
| ДАЗ04-560Х-10Д       | 500           | 600                      | 10000          | 40               | 93,8   | 0,77           | 5,9                      | 1,2                         | 2,2                             | 2475  | 4890         |
| ДАЗ04-560УК-10       | 630           | 600                      | 3000/6000      | 162,0/81,0       | 94,6   | 0,79           | 6                        | 1,3                         | 2,3                             | 4750  | 5750         |
| ДАЗ04-560УК-10Д      | 630           | 600                      | 10000          | 49,5             | 94,3   | 0,78           | 5,9                      | 1,2                         | 2,2                             | 3275  | 5920         |
| ДАЗ04-560У-10        | 800           | 600                      | 3000/6000      | 202,0/101,0      | 94,9   | 0,8            | 6                        | 1,3                         | 2,3                             | 5750  | 6300         |
| ДАЗ04-560У-10Д       | 800           | 600                      | 10000          | 61,5             | 94,6   | 0,79           | 5,9                      | 1,2                         | 2,2                             | 4800  | 6130         |
| ДАЗ04-560ХК-12       | 315           | 500                      | 3000/6000      | 87,0/43,5        | 92,9   | 0,74           | 5,5                      | 1,3                         | 2,2                             | 4875  | 4560         |

Окончание таблицы 25.2.3

| Тип электродвигателя | Мощность, кВт | Частота вращения, об/мин | Напряжение, В* | Ток статора, А** | КПД, % | Козф. Мощности | Кратность пускового тока | Кратность пускового момента | Кратность максимального момента | Максимально допустимый момент инерции приводного механизма, кг*м <sup>2</sup> | Масса, кг*** |
|----------------------|---------------|--------------------------|----------------|------------------|--------|----------------|--------------------------|-----------------------------|---------------------------------|---|--------------|
| ДАЗ04-560ХК-12Д      | 315           | 500                      | 10000          | 27,1             | 92,6   | 0,73           | 5,2                      | 1,2                         | 2,1                             | 2350  | 4610         |
| ДАЗ04-560Х-12        | 400           | 500                      | 3000/6000      | 109,0/54,5       | 93,4   | 0,75           | 5,5                      | 1,3                         | 2,2                             | 5775  | 4880         |
| ДАЗ04-560Х-12Д       | 400           | 500                      | 10000          | 33,5             | 93,1   | 0,74           | 5,2                      | 1,2                         | 2,1                             | 3125  | 4890         |
| ДАЗ04-560УК-12       | 500           | 500                      | 3000/6000      | 136,0/68,0       | 93,9   | 0,75           | 5,5                      | 1,3                         | 2,2                             | 7200  | 5695         |
| ДАЗ04-560УК-12Д      | 500           | 500                      | 10000          | 41,5             | 93,6   | 0,74           | 5,2                      | 1,2                         | 2,1                             | 4575  | 5710         |
| ДАЗ04-560У-12        | 630           | 500                      | 3000/6000      | 170,0/85,0       | 94,4   | 0,75           | 5,4                      | 1,2                         | 2,2                             | 8000  | 6075         |
| ДАЗ04-560У-12Д       | 630           | 500                      | 10000          | 51,5             | 94,1   | 0,75           | 5,1                      | 1,1                         | 2,1                             | 5375  | 6090         |

\* При всех напряжениях соединение фаз – У.

\*\* В числителе указаны данные для напряжения 3000 В, в знаменателе – для напряжения 6000 В.

\*\*\* Максимальное отклонение от приведенного значения  $\pm 15\%$ .

### 25.3. Габаритные, установочные и присоединительные размеры

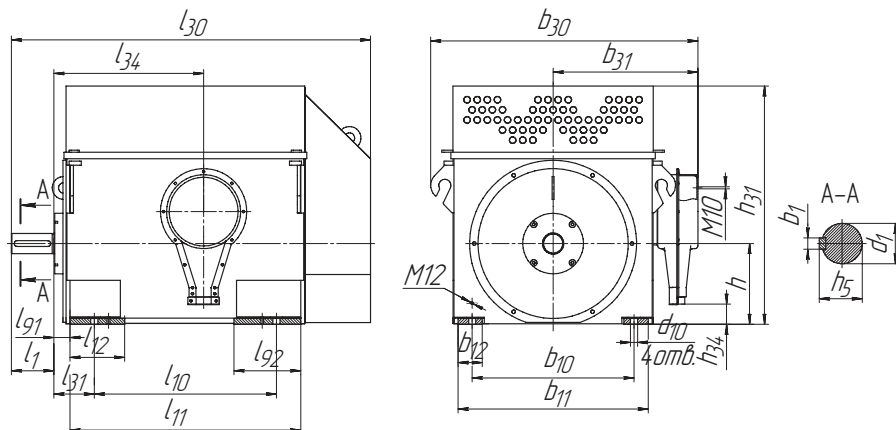


Таблица 25.3.1  
Габаритные, установочные и присоединительные размеры электродвигателей ДАЗ04-400

| Тип электродвигателя | l1  | l10  | l11  | l12 | l30  | l31 | l34 | l91 | l92 | b1 | b10 | b11 | b12 | b30  | b31 | h   | h5  | h31  | h34 | d   | d1  | d10 |
|----------------------|-----|------|------|-----|------|-----|-----|-----|-----|----|-----|-----|-----|------|-----|-----|-----|------|-----|-----|-----|-----|
| ДАЗ04-400ХК-4        | 210 | 900  | 1140 | 270 | 1775 | 80  | 740 | 200 | 330 | 28 | 800 | 940 | 120 | 1320 | 710 | 400 | 106 | 1180 | 100 | M10 | 100 | 35  |
| ДАЗ04-400ХК-4        | 210 | 900  | 1140 | 270 | 1775 | 80  | 740 | 200 | 330 | 28 | 800 | 940 | 120 | 1320 | 710 | 400 | 106 | 1180 | 100 | M10 | 100 | 35  |
| ДАЗ04-400ХК-4Д       | 210 | 900  | 1140 | 270 | 1775 | 80  | 740 | 200 | 330 | 28 | 800 | 940 | 120 | 1320 | 710 | 400 | 106 | 1180 | 100 | M10 | 100 | 35  |
| ДАЗ04-400Х-4         | 210 | 900  | 1140 | 270 | 1775 | 80  | 740 | 200 | 330 | 28 | 800 | 940 | 120 | 1320 | 710 | 400 | 106 | 1180 | 100 | M10 | 100 | 35  |
| ДАЗ04-400Х-4Д        | 210 | 900  | 1140 | 270 | 1775 | 80  | 740 | 200 | 330 | 28 | 800 | 940 | 120 | 1320 | 710 | 400 | 106 | 1180 | 100 | M10 | 100 | 35  |
| ДАЗ04-400У-4         | 210 | 1000 | 1240 | 270 | 1875 | 80  | 840 | 200 | 330 | 28 | 800 | 940 | 120 | 1320 | 710 | 400 | 106 | 1240 | 100 | M10 | 100 | 35  |
| ДАЗ04-400УК-4Д       | 210 | 1000 | 1240 | 270 | 1875 | 80  | 840 | 200 | 330 | 28 | 800 | 940 | 120 | 1320 | 710 | 400 | 106 | 1240 | 100 | M10 | 100 | 35  |
| ДАЗ04-400У-4Д        | 210 | 1000 | 1240 | 270 | 1875 | 80  | 840 | 200 | 330 | 28 | 800 | 940 | 120 | 1320 | 710 | 400 | 106 | 1240 | 100 | M10 | 100 | 35  |
| ДАЗ04-400ХК-6        | 210 | 900  | 1140 | 270 | 1775 | 80  | 740 | 200 | 330 | 28 | 800 | 940 | 120 | 1320 | 710 | 400 | 106 | 1180 | 100 | M10 | 100 | 35  |
| ДАЗ04-400ХК-6Д       | 210 | 900  | 1140 | 270 | 1775 | 80  | 740 | 200 | 330 | 28 | 800 | 940 | 120 | 1320 | 710 | 400 | 106 | 1180 | 100 | M10 | 100 | 35  |
| ДАЗ04-400Х-6         | 210 | 900  | 1140 | 270 | 1775 | 80  | 740 | 200 | 330 | 28 | 800 | 940 | 120 | 1320 | 710 | 400 | 106 | 1180 | 100 | M10 | 100 | 35  |
| ДАЗ04-400Х-6Д        | 210 | 900  | 1140 | 270 | 1775 | 80  | 740 | 200 | 330 | 28 | 800 | 940 | 120 | 1320 | 710 | 400 | 106 | 1180 | 100 | M10 | 100 | 35  |
| ДАЗ04-400У-6         | 210 | 1000 | 1240 | 270 | 1875 | 80  | 840 | 200 | 330 | 28 | 800 | 940 | 120 | 1320 | 710 | 400 | 106 | 1240 | 100 | M10 | 100 | 35  |
| ДАЗ04-400УК-6Д       | 210 | 1000 | 1240 | 270 | 1875 | 80  | 840 | 200 | 330 | 28 | 800 | 940 | 120 | 1320 | 710 | 400 | 106 | 1240 | 100 | M10 | 100 | 35  |
| ДАЗ04-400У-6Д        | 210 | 1000 | 1240 | 270 | 1875 | 80  | 840 | 200 | 330 | 28 | 800 | 940 | 120 | 1320 | 710 | 400 | 106 | 1240 | 100 | M10 | 100 | 35  |
| ДАЗ04-400Х-8         | 210 | 900  | 1140 | 270 | 1775 | 80  | 740 | 200 | 330 | 28 | 800 | 940 | 120 | 1320 | 710 | 400 | 106 | 1180 | 100 | M10 | 100 | 35  |
| ДАЗ04-400Х-8Д        | 210 | 900  | 1140 | 270 | 1775 | 80  | 740 | 200 | 330 | 28 | 800 | 940 | 120 | 1320 | 710 | 400 | 106 | 1180 | 100 | M10 | 100 | 35  |
| ДАЗ04-400У-8         | 210 | 1000 | 1240 | 270 | 1875 | 80  | 840 | 200 | 330 | 28 | 800 | 940 | 120 | 1320 | 710 | 400 | 106 | 1240 | 100 | M10 | 100 | 35  |
| ДАЗ04-400УК-8Д       | 210 | 1000 | 1240 | 270 | 1875 | 80  | 840 | 200 | 330 | 28 | 800 | 940 | 120 | 1320 | 710 | 400 | 106 | 1240 | 100 | M10 | 100 | 35  |
| ДАЗ04-400У-10        | 210 | 1000 | 1240 | 270 | 1875 | 80  | 840 | 200 | 330 | 28 | 800 | 940 | 120 | 1320 | 710 | 400 | 106 | 1240 | 100 | M10 | 100 | 35  |
| ДАЗ04-400У-10Д       | 210 | 1000 | 1240 | 270 | 1875 | 80  | 840 | 200 | 330 | 28 | 800 | 940 | 120 | 1320 | 710 | 400 | 106 | 1240 | 100 | M10 | 100 | 35  |

Таблица 25.3.2

Габаритные, установочные и присоединительные размеры электродвигателей ДАЗ04-450

| Тип электродвигателя | l1  | l'10 | l11  | l12 | l30  | l31 | l34  | l91 | l92 | b1 | b10 | b11  | b12 | b30  | b31 | h   | h5  | h31  | h34 | d   | d1  | d10 |
|----------------------|-----|------|------|-----|------|-----|------|-----|-----|----|-----|------|-----|------|-----|-----|-----|------|-----|-----|-----|-----|
| ДАЗ04-450Х-4         | 210 | 900  | 1190 | 270 | 1750 | 103 | 1010 | 224 | 330 | 28 | 900 | 1040 | 120 | 1420 | 760 | 450 | 116 | 1365 | 206 | M10 | 110 | 35  |
| ДАЗ04-450Х-4Д        | 210 | 1000 | 1290 | 270 | 1850 | 103 | 1110 | 224 | 330 | 28 | 900 | 1040 | 120 | 1420 | 760 | 450 | 116 | 1400 | 206 | M10 | 110 | 35  |
| ДАЗ04-450У-4         | 210 | 1000 | 1290 | 270 | 1850 | 103 | 1110 | 224 | 330 | 28 | 900 | 1040 | 120 | 1420 | 760 | 450 | 116 | 1400 | 206 | M10 | 110 | 35  |
| ДАЗ04-450У-4Д        | 210 | 1120 | 1410 | 270 | 1970 | 103 | 1230 | 224 | 330 | 28 | 900 | 1040 | 120 | 1420 | 760 | 450 | 116 | 1400 | 206 | M10 | 110 | 35  |
| ДАЗ04-450Х-6         | 210 | 900  | 1190 | 270 | 1750 | 103 | 1010 | 224 | 330 | 28 | 900 | 1040 | 120 | 1420 | 760 | 450 | 116 | 1365 | 206 | M10 | 110 | 35  |
| ДАЗ04-450Х-6Д        | 210 | 1000 | 1290 | 270 | 1850 | 103 | 1110 | 224 | 330 | 28 | 900 | 1040 | 120 | 1420 | 760 | 450 | 116 | 1400 | 206 | M10 | 110 | 35  |
| ДАЗ04-450У-6         | 210 | 1000 | 1290 | 270 | 1850 | 103 | 1110 | 224 | 330 | 28 | 900 | 1040 | 120 | 1420 | 760 | 450 | 116 | 1400 | 206 | M10 | 110 | 35  |
| ДАЗ04-450У-6Д        | 210 | 1120 | 1410 | 270 | 1970 | 103 | 1230 | 224 | 330 | 28 | 900 | 1040 | 120 | 1420 | 760 | 450 | 116 | 1400 | 206 | M10 | 110 | 35  |
| ДАЗ04-450Х-8         | 210 | 900  | 1190 | 270 | 1750 | 103 | 1010 | 224 | 330 | 28 | 900 | 1040 | 120 | 1420 | 760 | 450 | 116 | 1365 | 206 | M10 | 110 | 35  |
| ДАЗ04-450Х-8Д        | 210 | 1000 | 1290 | 270 | 1850 | 103 | 1110 | 224 | 330 | 28 | 900 | 1040 | 120 | 1420 | 760 | 450 | 116 | 1400 | 206 | M10 | 110 | 35  |
| ДАЗ04-450УК-8        | 210 | 1000 | 1290 | 270 | 1850 | 103 | 1110 | 224 | 330 | 28 | 900 | 1040 | 120 | 1420 | 760 | 450 | 116 | 1400 | 206 | M10 | 110 | 35  |
| ДАЗ04-450УК-8Д       | 210 | 1000 | 1290 | 270 | 1850 | 103 | 1110 | 224 | 330 | 28 | 900 | 1040 | 120 | 1420 | 760 | 450 | 116 | 1400 | 206 | M10 | 110 | 35  |
| ДАЗ04-450У-8         | 210 | 1000 | 1290 | 270 | 1850 | 103 | 1110 | 224 | 330 | 28 | 900 | 1040 | 120 | 1420 | 760 | 450 | 116 | 1400 | 206 | M10 | 110 | 35  |
| ДАЗ04-450У-8Д        | 210 | 1120 | 1410 | 270 | 1970 | 103 | 1230 | 224 | 330 | 28 | 900 | 1040 | 120 | 1420 | 760 | 450 | 116 | 1400 | 206 | M10 | 110 | 35  |
| ДАЗ04-450Х-10        | 210 | 900  | 1190 | 270 | 1750 | 103 | 1010 | 224 | 330 | 28 | 900 | 1040 | 120 | 1420 | 760 | 450 | 116 | 1365 | 206 | M10 | 110 | 35  |
| ДАЗ04-450Х-10Д       | 210 | 1000 | 1290 | 270 | 1850 | 103 | 1110 | 224 | 330 | 28 | 900 | 1040 | 120 | 1420 | 760 | 450 | 116 | 1400 | 206 | M10 | 110 | 35  |
| ДАЗ04-450У-10        | 210 | 1000 | 1290 | 270 | 1850 | 103 | 1110 | 224 | 330 | 28 | 900 | 1040 | 120 | 1420 | 760 | 450 | 116 | 1400 | 206 | M10 | 110 | 35  |
| ДАЗ04-450У-10Д       | 210 | 1120 | 1410 | 270 | 1970 | 103 | 1230 | 224 | 330 | 28 | 900 | 1040 | 120 | 1420 | 760 | 450 | 116 | 1400 | 206 | M10 | 110 | 35  |
| ДАЗ04-450Х-12        | 210 | 900  | 1190 | 270 | 1750 | 103 | 1010 | 224 | 330 | 28 | 900 | 1040 | 120 | 1420 | 760 | 450 | 116 | 1365 | 206 | M10 | 110 | 35  |
| ДАЗ04-450Х-12Д       | 210 | 1000 | 1290 | 270 | 1850 | 103 | 1110 | 224 | 330 | 28 | 900 | 1040 | 120 | 1420 | 760 | 450 | 116 | 1400 | 206 | M10 | 110 | 35  |
| ДАЗ04-450У-12        | 210 | 1000 | 1290 | 270 | 1850 | 103 | 1110 | 224 | 330 | 28 | 900 | 1040 | 120 | 1420 | 760 | 450 | 116 | 1400 | 206 | M10 | 110 | 35  |
| ДАЗ04-450У-12Д       | 210 | 1120 | 1410 | 270 | 1970 | 103 | 1230 | 224 | 330 | 28 | 900 | 1040 | 120 | 1420 | 760 | 450 | 116 | 1400 | 206 | M10 | 110 | 35  |

Таблица 25.3.3

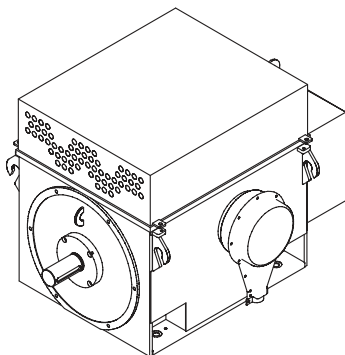
Габаритные, установочные и присоединительные размеры электродвигателей ДАЗ04-560

| Тип электродвигателя | l1  | l10  | l11  | l12 | l30  | l31 | l34  | l91 | l92 | b1 | b10  | b11  | b12 | b30  | b31 | h   | h5  | h31  | h34 | d   | d1  | d10 |
|----------------------|-----|------|------|-----|------|-----|------|-----|-----|----|------|------|-----|------|-----|-----|-----|------|-----|-----|-----|-----|
| ДАЗ04-560ХК-4        | 250 | 1000 | 1390 | 320 | 2215 | 130 | 875  | 250 | 380 | 36 | 1000 | 1230 | 170 | 1615 | 860 | 560 | 148 | 1645 | 400 | M10 | 140 | 42  |
| ДАЗ04-560Х-4         | 250 | 1000 | 1390 | 320 | 2215 | 130 | 875  | 250 | 380 | 36 | 1000 | 1230 | 170 | 1615 | 860 | 560 | 148 | 1645 | 400 | M10 | 140 | 42  |
| ДАЗ04-560Х-4Д        | 250 | 1000 | 1390 | 320 | 2215 | 130 | 875  | 250 | 380 | 36 | 1000 | 1230 | 170 | 1615 | 860 | 560 | 148 | 1645 | 400 | M10 | 140 | 42  |
| ДАЗ04-560УК-4        | 250 | 1250 | 1635 | 320 | 2460 | 130 | 1125 | 250 | 380 | 36 | 1000 | 1230 | 170 | 1615 | 860 | 560 | 148 | 1645 | 400 | M10 | 140 | 42  |
| ДАЗ04-560УК-4Д       | 250 | 1250 | 1635 | 320 | 2460 | 130 | 1125 | 250 | 380 | 36 | 1000 | 1230 | 170 | 1615 | 860 | 560 | 148 | 1645 | 400 | M10 | 140 | 42  |
| ДАЗ04-560У-4         | 250 | 1250 | 1635 | 320 | 2460 | 130 | 1125 | 250 | 380 | 36 | 1000 | 1230 | 170 | 1615 | 860 | 560 | 148 | 1645 | 400 | M10 | 140 | 42  |
| ДАЗ04-560У-4Д        | 250 | 1250 | 1635 | 320 | 2460 | 130 | 1125 | 250 | 380 | 36 | 1000 | 1230 | 170 | 1615 | 860 | 560 | 148 | 1645 | 400 | M10 | 140 | 42  |
| ДАЗ04-560ХК-6        | 250 | 1000 | 1390 | 320 | 2215 | 130 | 875  | 250 | 380 | 36 | 1000 | 1230 | 170 | 1615 | 860 | 560 | 148 | 1645 | 400 | M10 | 140 | 42  |
| ДАЗ04-560Х-6         | 250 | 1000 | 1390 | 320 | 2215 | 130 | 875  | 250 | 380 | 36 | 1000 | 1230 | 170 | 1615 | 860 | 560 | 148 | 1645 | 400 | M10 | 140 | 42  |
| ДАЗ04-560Х-6Д        | 250 | 1000 | 1390 | 320 | 2215 | 130 | 875  | 250 | 380 | 36 | 1000 | 1230 | 170 | 1615 | 860 | 560 | 148 | 1645 | 400 | M10 | 140 | 42  |
| ДАЗ04-560УК-6        | 250 | 1250 | 1635 | 320 | 2460 | 130 | 1125 | 250 | 380 | 36 | 1000 | 1230 | 170 | 1615 | 860 | 560 | 148 | 1645 | 400 | M10 | 140 | 42  |
| ДАЗ04-560УК-6Д       | 250 | 1250 | 1635 | 320 | 2460 | 130 | 1125 | 250 | 380 | 36 | 1000 | 1230 | 170 | 1615 | 860 | 560 | 148 | 1645 | 400 | M10 | 140 | 42  |
| ДАЗ04-560У-6         | 250 | 1250 | 1635 | 320 | 2460 | 130 | 1125 | 250 | 380 | 36 | 1000 | 1230 | 170 | 1615 | 860 | 560 | 148 | 1645 | 400 | M10 | 140 | 42  |
| ДАЗ04-560У-6Д        | 250 | 1250 | 1635 | 320 | 2460 | 130 | 1125 | 250 | 380 | 36 | 1000 | 1230 | 170 | 1615 | 860 | 560 | 148 | 1645 | 400 | M10 | 140 | 42  |
| ДАЗ04-560УК-8        | 250 | 1000 | 1390 | 320 | 2215 | 130 | 875  | 250 | 380 | 36 | 1000 | 1230 | 170 | 1615 | 860 | 560 | 148 | 1645 | 400 | M10 | 140 | 42  |
| ДАЗ04-560УК-8Д       | 250 | 1000 | 1390 | 320 | 2215 | 130 | 875  | 250 | 380 | 36 | 1000 | 1230 | 170 | 1615 | 860 | 560 | 148 | 1645 | 400 | M10 | 140 | 42  |
| ДАЗ04-560УК-8        | 250 | 1250 | 1635 | 320 | 2460 | 130 | 1125 | 250 | 380 | 36 | 1000 | 1230 | 170 | 1615 | 860 | 560 | 148 | 1645 | 400 | M10 | 140 | 42  |
| ДАЗ04-560УК-8Д       | 250 | 1250 | 1635 | 320 | 2460 | 130 | 1125 | 250 | 380 | 36 | 1000 | 1230 | 170 | 1615 | 860 | 560 | 148 | 1645 | 400 | M10 | 140 | 42  |
| ДАЗ04-560У-8         | 250 | 1250 | 1635 | 320 | 2460 | 130 | 1125 | 250 | 380 | 36 | 1000 | 1230 | 170 | 1615 | 860 | 560 | 148 | 1645 | 400 | M10 | 140 | 42  |
| ДАЗ04-560У-8Д        | 250 | 1250 | 1635 | 320 | 2460 | 130 | 1125 | 250 | 380 | 36 | 1000 | 1230 | 170 | 1615 | 860 | 560 | 148 | 1645 | 400 | M10 | 140 | 42  |
| ДАЗ04-560УК-10       | 250 | 1000 | 1390 | 320 | 2215 | 130 | 875  | 250 | 380 | 36 | 1000 | 1230 | 170 | 1615 | 860 | 560 | 148 | 1645 | 400 | M10 | 140 | 42  |
| ДАЗ04-560УК-10Д      | 250 | 1000 | 1390 | 320 | 2215 | 130 | 875  | 250 | 380 | 36 | 1000 | 1230 | 170 | 1615 | 860 | 560 | 148 | 1645 | 400 | M10 | 140 | 42  |
| ДАЗ04-560Х-10        | 250 | 1000 | 1390 | 320 | 2215 | 130 | 875  | 250 | 380 | 36 | 1000 | 1230 | 170 | 1615 | 860 | 560 | 148 | 1645 | 400 | M10 | 140 | 42  |

Окончание таблицы 25.3.3.

| Тип электродвигателя | l1  | l10  | l11  | l12 | l30  | l31 | l34  | l91 | l92 | b1 | b10  | b11  | b12 | b30  | b31 | h   | h5  | h31  | h34 | d   | d1  | d10 |
|----------------------|-----|------|------|-----|------|-----|------|-----|-----|----|------|------|-----|------|-----|-----|-----|------|-----|-----|-----|-----|
| ДА304-560Х-10Д       | 250 | 1000 | 1390 | 320 | 2215 | 130 | 875  | 250 | 380 | 36 | 1000 | 1230 | 170 | 1615 | 860 | 560 | 148 | 1645 | 400 | M10 | 140 | 42  |
| ДА304-560УК-10       | 250 | 1250 | 1635 | 320 | 2460 | 130 | 1125 | 250 | 380 | 36 | 1000 | 1230 | 170 | 1615 | 860 | 560 | 148 | 1645 | 400 | M10 | 140 | 42  |
| ДА304-560УК-10Д      | 250 | 1250 | 1635 | 320 | 2460 | 130 | 1125 | 250 | 380 | 36 | 1000 | 1230 | 170 | 1615 | 860 | 560 | 148 | 1645 | 400 | M10 | 140 | 42  |
| ДА304-560У-10        | 250 | 1250 | 1635 | 320 | 2460 | 130 | 1125 | 250 | 380 | 36 | 1000 | 1230 | 170 | 1615 | 860 | 560 | 148 | 1645 | 400 | M10 | 140 | 42  |
| ДА304-560У-10Д       | 250 | 1250 | 1635 | 320 | 2460 | 130 | 1125 | 250 | 380 | 36 | 1000 | 1230 | 170 | 1615 | 860 | 560 | 148 | 1645 | 400 | M10 | 140 | 42  |
| ДА304-560ХК-12       | 250 | 1000 | 1390 | 320 | 2215 | 130 | 875  | 250 | 380 | 36 | 1000 | 1230 | 170 | 1615 | 860 | 560 | 148 | 1645 | 400 | M10 | 140 | 42  |
| ДА304-560ХК-12Д      | 250 | 1000 | 1390 | 320 | 2215 | 130 | 875  | 250 | 380 | 36 | 1000 | 1230 | 170 | 1615 | 860 | 560 | 148 | 1645 | 400 | M10 | 140 | 42  |
| ДА304-560Х-12        | 250 | 1000 | 1390 | 320 | 2215 | 130 | 875  | 250 | 380 | 36 | 1000 | 1230 | 170 | 1615 | 860 | 560 | 148 | 1645 | 400 | M10 | 140 | 42  |
| ДА304-560Х-12Д       | 250 | 1000 | 1390 | 320 | 2215 | 130 | 875  | 250 | 380 | 36 | 1000 | 1230 | 170 | 1615 | 860 | 560 | 148 | 1645 | 400 | M10 | 140 | 42  |
| ДА304-560УК-12       | 250 | 1250 | 1635 | 320 | 2460 | 130 | 1125 | 250 | 380 | 36 | 1000 | 1230 | 170 | 1615 | 860 | 560 | 148 | 1645 | 400 | M10 | 140 | 42  |
| ДА304-560УК-12Д      | 250 | 1250 | 1635 | 320 | 2460 | 130 | 1125 | 250 | 380 | 36 | 1000 | 1230 | 170 | 1615 | 860 | 560 | 148 | 1645 | 400 | M10 | 140 | 42  |
| ДА304-560У-12        | 250 | 1250 | 1635 | 320 | 2460 | 130 | 1125 | 250 | 380 | 36 | 1000 | 1230 | 170 | 1615 | 860 | 560 | 148 | 1645 | 400 | M10 | 140 | 42  |
| ДА304-560У-12Д       | 250 | 1250 | 1635 | 320 | 2460 | 130 | 1125 | 250 | 380 | 36 | 1000 | 1230 | 170 | 1615 | 860 | 560 | 148 | 1645 | 400 | M10 | 140 | 42  |

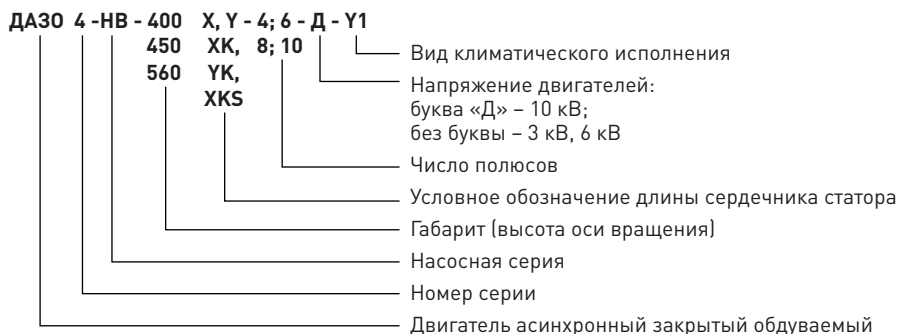
## 26. Высоковольтные электродвигатели серии ДАЗ04-НВ



### 26.1. Общие сведения

Электродвигатели серии ДАЗ04-НВ предназначены для привода насосов и малоинерционных механизмов с легкими условиями пуска.

#### Структура условного обозначения:



Стандартное исполнение электродвигателей серии ДАЗ04 обеспечивает следующие параметры:

- Высота оси вращения 400, 450, 560 мм;
- Частота вращения от 500 до 1500 об/мин;
- Номинальная мощность от 200 до 2000 кВт;
- Конструктивное исполнение по способу монтажа IM1001;
- Способ охлаждения IC611;
- Климатическое исполнение Y1;
- Степень защиты IP54;
- Вакуум-нагнетательная пропитка обмотки статора эпоксидным компаундом с классом нагревостойкости F;
- Оснащение датчиками контроля температуры подшипниковых узлов и контроля температуры статора HСХ 50М.

## 26.2. Технические характеристики

Таблица 26.2.1

**Технические характеристики электродвигателей серии ДАЗО4-НВ-400**

| Тип электродвигателя | Мощность, кВт | Частота вращения, об/мин | Напряжение, В* | Ток статора, А** | КПД, % | Козф. Мощности | Кратность пускового тока | Кратность пускового момента | Кратность максимального момента | Масса, кг*** |
|----------------------|---------------|--------------------------|----------------|------------------|--------|----------------|--------------------------|-----------------------------|---------------------------------|--------------|
| ДАЗО4-НВ-400ХКС-4    | 250           | 1500                     | 3000/6000      | 59,8/30,0        | 93,6   | 0,85           | 7,5                      | 0,75                        | 1,3                             | 1830         |
| ДАЗО4-НВ-400ХК-4     | 315           | 1500                     | 3000/6000      | 75,2/37,6        | 93,7   | 0,86           | 7,5                      | 0,75                        | 1,3                             | 1830         |
| ДАЗО4-НВ-400ХК-4Д    | 250           | 1500                     | 10000          | 17,4             | 94,3   | 0,88           | 7,5                      | 0,75                        | 1,3                             | 2020         |
| ДАЗО4-НВ-400Х-4      | 400           | 1500                     | 3000/6000      | 94,0/47,0        | 94,2   | 0,87           | 7,5                      | 0,75                        | 1,3                             | 1950         |
| ДАЗО4-НВ-400Х-4Д     | 315           | 1500                     | 10000          | 21,8             | 94,7   | 0,88           | 7,5                      | 0,75                        | 1,3                             | 2150         |
| ДАЗО4-НВ-400У-4      | 500           | 1500                     | 3000/6000      | 116,6/58,3       | 94,8   | 0,87           | 7,5                      | 0,75                        | 1,3                             | 2080         |
| ДАЗО4-НВ-400УК-4Д    | 400           | 1500                     | 10000          | 27,6             | 95     | 0,88           | 7,5                      | 0,75                        | 1,3                             | 2250         |
| ДАЗО4-НВ-400У-4Д     | 500           | 1500                     | 10000          | 34,4             | 95,4   | 0,88           | 7,5                      | 0,75                        | 1,3                             | 2520         |
| ДАЗО4-НВ-400ХК-6     | 250           | 1000                     | 3000/6000      | 62,2/31,1        | 93,2   | 0,83           | 7,5                      | 0,75                        | 1,3                             | 1780         |
| ДАЗО4-НВ-400ХК-6Д    | 200           | 1000                     | 10000          | 14,6             | 94,2   | 0,84           | 7,5                      | 0,75                        | 1,3                             | 2050         |
| ДАЗО4-НВ-400Х-6      | 315           | 1000                     | 3000/6000      | 76,0/38,0        | 93,9   | 0,85           | 7,5                      | 0,75                        | 1,3                             | 2060         |
| ДАЗО4-НВ-400Х-6Д     | 250           | 1000                     | 10000          | 18,2             | 94,5   | 0,84           | 7,5                      | 0,75                        | 1,3                             | 2200         |
| ДАЗО4-НВ-400У-6      | 400           | 1000                     | 3000/6000      | 96,2/48,1        | 94,2   | 0,85           | 7,5                      | 0,75                        | 1,3                             | 2400         |
| ДАЗО4-НВ-400УК-6Д    | 315           | 1000                     | 10000          | 22,5             | 94,9   | 0,85           | 7,5                      | 0,75                        | 1,3                             | 2350         |
| ДАЗО4-НВ-400У-6Д     | 400           | 1000                     | 10000          | 28,6             | 95,1   | 0,85           | 7,5                      | 0,75                        | 1,3                             | 2560         |
| ДАЗО4-НВ-400Х-8      | 200           | 750                      | 3000/6000      | 54,0/27,0        | 92,5   | 0,77           | 7,5                      | 0,75                        | 1,3                             | 2100         |
| ДАЗО4-НВ-400Х-8Д     | 200           | 750                      | 10000          | 15,5             | 94,3   | 0,79           | 7,5                      | 0,75                        | 1,3                             | 2350         |
| ДАЗО4-НВ-400У-8      | 250           | 750                      | 3000/6000      | 65,4/32,7        | 93     | 0,79           | 7,5                      | 0,75                        | 1,3                             | 2360         |
| ДАЗО4-НВ-400УК-8Д    | 250           | 750                      | 10000          | 19,3             | 94,6   | 0,79           | 7,5                      | 0,75                        | 1,3                             | 2580         |
| ДАЗО4-НВ-400У-10     | 200           | 600                      | 3000/6000      | 56,6/28,3        | 92     | 0,74           | 7,5                      | 0,75                        | 1,3                             | 2340         |
| ДАЗО4-НВ-400У-10Д    | 200           | 600                      | 10000          | 17               | 91     | 0,72           | 7,5                      | 0,75                        | 1,3                             | 2567         |

\* При всех напряжениях соединение фаз – У.

\*\* В числителе указаны данные для напряжения 3000 В, в знаменателе – для напряжения 6000 В.

\*\*\* Максимальное отклонение от приведенного значения  $\pm 15\%$ .



Таблица 26.2.2

Технические характеристики электродвигателей серии ДАЗ04-НВ-450

| Тип электродвигателя | Мощность, кВт | Частота вращения, об/мин | Напряжение, В* | Ток статора, А** | КПД, % | Козф. Мощности | Кратность пускового тока | Кратность пускового момента | Кратность максимального момента | Масса, кг*** |
|----------------------|---------------|--------------------------|----------------|------------------|--------|----------------|--------------------------|-----------------------------|---------------------------------|--------------|
| ДАЗ04-НВ-450Х-4      | 630           | 1500                     | 3000/6000      | 146,8/73,4       | 95     | 0,87           | 7,5                      | 0,75                        | 1,3                             | 2360         |
| ДАЗ04-НВ-450Х-4Д     | 630           | 1500                     | 10000          | 43               | 95     | 0,89           | 7,5                      | 0,75                        | 1,3                             | 2720         |
| ДАЗ04-НВ-450У-4      | 800           | 1500                     | 3000/6000      | 183,8/91,9       | 95,2   | 0,88           | 7,5                      | 0,75                        | 1,3                             | 3040         |
| ДАЗ04-НВ-450У-4Д     | 800           | 1500                     | 10000          | 54,4             | 95,4   | 0,89           | 7,5                      | 0,75                        | 1,3                             | 3050         |
| ДАЗ04-НВ-450Х-6      | 500           | 1000                     | 3000/6000      | 120,2/60,1       | 94,6   | 0,85           | 7,5                      | 0,75                        | 1,3                             | 2400         |
| ДАЗ04-НВ-450Х-6Д     | 500           | 1000                     | 10000          | 35,4             | 94,7   | 0,86           | 7,5                      | 0,75                        | 1,3                             | 2770         |
| ДАЗ04-НВ-450У-6      | 630           | 1000                     | 3000/6000      | 150,2/75,1       | 95     | 0,85           | 7,5                      | 0,75                        | 1,3                             | 2760         |
| ДАЗ04-НВ-450У-6Д     | 630           | 1000                     | 10000          | 44,5             | 95     | 0,86           | 7,5                      | 0,75                        | 1,3                             | 3100         |
| ДАЗ04-НВ-450Х-8      | 315           | 750                      | 3000/6000      | 80,6/40,3        | 94     | 0,8            | 7,5                      | 0,75                        | 1,3                             | 2340         |
| ДАЗ04-НВ-450Х-8Д     | 315           | 750                      | 10000          | 22,9             | 94,5   | 0,84           | 7,5                      | 0,75                        | 1,3                             | 2700         |
| ДАЗ04-НВ-450УК-8     | 400           | 750                      | 3000/6000      | 102,0/51,0       | 94,4   | 0,8            | 7,5                      | 0,75                        | 1,3                             | 2300         |
| ДАЗ04-НВ-450УК-8Д    | 400           | 750                      | 10000          | 29,7             | 94,4   | 0,82           | 7,5                      | 0,75                        | 1,3                             | 2970         |
| ДАЗ04-НВ-450У-8      | 500           | 750                      | 3000/6000      | 127,2/63,6       | 94,6   | 0,8            | 7,5                      | 0,75                        | 1,3                             | 2740         |
| ДАЗ04-НВ-450У-8Д     | 500           | 750                      | 10000          | 36,2             | 95     | 0,84           | 7,5                      | 0,75                        | 1,3                             | 3200         |
| ДАЗ04-НВ-450Х-10     | 250           | 600                      | 3000/6000      | 66,0/33,0        | 92,5   | 0,78           | 7,5                      | 0,75                        | 1,3                             | 2250         |
| ДАЗ04-НВ-450Х-10Д    | 250           | 600                      | 10000          | 19,3             | 93,5   | 0,8            | 7,5                      | 0,75                        | 1,3                             | 2620         |
| ДАЗ04-НВ-450У-10     | 315           | 600                      | 3000/6000      | 82,0/41,0        | 93     | 0,8            | 7,5                      | 0,75                        | 1,3                             | 2520         |
| ДАЗ04-НВ-450У-10Д    | 315           | 600                      | 10000          | 24,2             | 93,8   | 0,8            | 7,5                      | 0,75                        | 1,3                             | 2890         |
| ДАЗ04-НВ-450Х-12     | 200           | 500                      | 3000/6000      | 56,0/28,0        | 91,7   | 0,75           | 7,5                      | 0,75                        | 1,3                             | 2330         |
| ДАЗ04-НВ-450Х-12Д    | 200           | 500                      | 10000          | 15,9             | 93,2   | 0,78           | 7,5                      | 0,75                        | 1,3                             | 2700         |
| ДАЗ04-НВ-450У-12     | 250           | 500                      | 3000/6000      | 70,0/35,0        | 92,2   | 0,75           | 7,5                      | 0,75                        | 1,3                             | 2540         |
| ДАЗ04-НВ-450У-12Д    | 250           | 500                      | 10000          | 19,8             | 93,5   | 0,78           | 7,5                      | 0,75                        | 1,3                             | 2900         |

\* При всех напряжениях соединение фаз – У.

\*\* В числителе указаны данные для напряжения 3000 В, в знаменателе – для напряжения 6000 В.

\*\*\* Максимальное отклонение от приведенного значения  $\pm 15\%$ .

Таблица 26.2.3

**Технические характеристики электродвигателей серии ДАЗО4-НВ-560**

| Тип электродвигателя | Мощность, кВт | Частота вращения, об/мин | Напряжение, В* | Ток статора, А** | КПД, % | Коеф. Мощности | Кратность пускового тока | Кратность пускового момента | Кратность максимального момента | Масса, кг*** |
|----------------------|---------------|--------------------------|----------------|------------------|--------|----------------|--------------------------|-----------------------------|---------------------------------|--------------|
| ДАЗО4-НВ-560ХК-4     | 1000          | 1500                     | 3000/6000      | 232/115          | 95,5   | 0,9            | 7,5                      | 0,75                        | 1,3                             | 4460         |
| ДАЗО4-НВ-560Х-4      | 1250          | 1500                     | 3000/6000      | 290/145          | 95,5   | 0,87           | 7,5                      | 0,75                        | 1,3                             | 4165         |
| ДАЗО4-НВ-560Х-4Д     | 1000          | 1500                     | 10000          | 70,5             | 95,5   | 0,86           | 7,5                      | 0,75                        | 1,3                             | 4165         |
| ДАЗО4-НВ-560УК-4     | 1600          | 1500                     | 3000/6000      | 365/182,5        | 95,8   | 0,88           | 7,5                      | 0,75                        | 1,3                             | 5130         |
| ДАЗО4-НВ-560УК-4Д    | 1250          | 1500                     | 10000          | 87               | 95,3   | 0,87           | 7,5                      | 0,75                        | 1,3                             | 4800         |
| ДАЗО4-НВ-560У-4      | 2000          | 1500                     | 3000/6000      | 455,0/227,5      | 96     | 0,88           | 7,5                      | 0,75                        | 1,3                             | 5560         |
| ДАЗО4-НВ-560У-4Д     | 1600          | 1500                     | 10000          | 109,5            | 95,6   | 0,88           | 7,5                      | 0,75                        | 1,3                             | 5150         |
| ДАЗО4-НВ-560ХК-6     | 800           | 1000                     | 3000/6000      | 191,0/95,2       | 95,3   | 0,84           | 7,5                      | 0,75                        | 1,3                             | 4550         |
| ДАЗО4-НВ-560Х-6      | 1000          | 1000                     | 3000/6000      | 238,0/119,0      | 95,5   | 0,85           | 7,5                      | 0,75                        | 1,3                             | 4480         |
| ДАЗО4-НВ-560Х-6Д     | 800           | 1000                     | 10000          | 58               | 94,9   | 0,84           | 7,5                      | 0,75                        | 1,3                             | 4350         |
| ДАЗО4-НВ-560УК-6     | 1250          | 1000                     | 3000/6000      | 292,0/146,0      | 95,8   | 0,86           | 7,5                      | 0,75                        | 1,3                             | 5190         |
| ДАЗО4-НВ-560УК-6Д    | 1000          | 1000                     | 10000          | 71,5             | 95,2   | 0,85           | 7,5                      | 0,75                        | 1,3                             | 4900         |
| ДАЗО4-НВ-560У-6      | 1600          | 1000                     | 3000/6000      | 374,0/187,0      | 96     | 0,8            | 7,5                      | 0,75                        | 1,3                             | 5210         |
| ДАЗО4-НВ-560У-6Д     | 1250          | 1000                     | 10000          | 89               | 95,5   | 0,85           | 7,5                      | 0,75                        | 1,3                             | 5230         |
| ДАЗО4-НВ-560Х-8      | 630           | 750                      | 3000/6000      | 162,0/81,0       | 94,7   | 0,79           | 7,5                      | 0,75                        | 1,3                             | 4280         |
| ДАЗО4-НВ-560Х-8Д     | 630           | 750                      | 10000          | 49,5             | 94,7   | 0,78           | 7,5                      | 0,75                        | 1,3                             | 4300         |
| ДАЗО4-НВ-560УК-8     | 800           | 750                      | 3000/6000      | 202,0/101,0      | 95     | 0,8            | 7,5                      | 0,75                        | 1,3                             | 4980         |
| ДАЗО4-НВ-560УК-8Д    | 800           | 750                      | 10000          | 61,5             | 94,7   | 0,79           | 7,5                      | 0,75                        | 1,3                             | 4990         |
| ДАЗО4-НВ-560У-8      | 1000          | 750                      | 3000/6000      | 253,0/126,5      | 95,3   | 0,8            | 7,5                      | 0,75                        | 1,3                             | 5050         |
| ДАЗО4-НВ-560У-8Д     | 1000          | 750                      | 10000          | 77               | 95     | 0,79           | 7,5                      | 0,75                        | 1,3                             | 5360         |
| ДАЗО4-НВ-560ХК-10    | 400           | 600                      | 3000/6000      | 105,0/52,5       | 93,6   | 0,78           | 7,5                      | 0,75                        | 1,3                             | 4100         |
| ДАЗО4-НВ-560ХК-10Д   | 400           | 600                      | 10000          | 32,5             | 93,4   | 0,76           | 7,5                      | 0,75                        | 1,3                             | 4140         |
| ДАЗО4-НВ-560Х-10     | 500           | 600                      | 3000/6000      | 129,0/64,5       | 94,1   | 0,79           | 7,5                      | 0,75                        | 1,3                             | 4150         |
| ДАЗО4-НВ-560Х-10Д    | 500           | 600                      | 10000          | 40               | 93,8   | 0,77           | 7,5                      | 0,75                        | 1,3                             | 4155         |
| ДАЗО4-НВ-560УК-10    | 630           | 600                      | 3000/6000      | 162,0/81,0       | 94,6   | 0,79           | 7,5                      | 0,75                        | 1,3                             | 4890         |
| ДАЗО4-НВ-560УК-10Д   | 630           | 600                      | 10000          | 49,5             | 94,3   | 0,78           | 7,5                      | 0,75                        | 1,3                             | 5030         |
| ДАЗО4-НВ-560У-10     | 800           | 600                      | 3000/6000      | 202,0/101,0      | 94,9   | 0,8            | 7,5                      | 0,75                        | 1,3                             | 5355         |
| ДАЗО4-НВ-560У-10Д    | 800           | 600                      | 10000          | 61,5             | 94,6   | 0,79           | 7,5                      | 0,75                        | 1,3                             | 5210         |
| ДАЗО4-НВ-560ХК-12    | 315           | 500                      | 3000/6000      | 87,0/43,5        | 92,9   | 0,74           | 7,5                      | 0,75                        | 1,3                             | 3870         |

Окончание таблицы 26.2.3

| Тип электродвигателя | Мощность, кВт | Частота вращения, об/мин | Напряжение, В* | Ток статора, А** | КПД, % | Козф. Мощности | Кратность пускового тока | Кратность пускового момента | Кратность максимального момента | Масса, кг*** |
|----------------------|---------------|--------------------------|----------------|------------------|--------|----------------|--------------------------|-----------------------------|---------------------------------|--------------|
| ДАЗ04-НВ-560ХК-12Д   | 315           | 500                      | 10000          | 27,1             | 92,6   | 0,73           | 7,5                      | 0,75                        | 1,3                             | 3920         |
| ДАЗ04-НВ-560Х-12     | 400           | 500                      | 3000/6000      | 109,0/54,5       | 93,4   | 0,75           | 7,5                      | 0,75                        | 1,3                             | 4150         |
| ДАЗ04-НВ-560Х-12Д    | 400           | 500                      | 10000          | 33,5             | 93,1   | 0,74           | 7,5                      | 0,75                        | 1,3                             | 4155         |
| ДАЗ04-НВ-560УК-12    | 500           | 500                      | 3000/6000      | 136,0/68,0       | 93,9   | 0,75           | 7,5                      | 0,75                        | 1,3                             | 4840         |
| ДАЗ04-НВ-560УК-12Д   | 500           | 500                      | 10000          | 41,5             | 93,6   | 0,74           | 7,5                      | 0,75                        | 1,3                             | 4850         |
| ДАЗ04-НВ-560У-12     | 630           | 500                      | 3000/6000      | 170,0/85,0       | 94,4   | 0,75           | 7,5                      | 0,75                        | 1,3                             | 5160         |
| ДАЗ04-НВ-560У-12Д    | 630           | 500                      | 10000          | 51,5             | 94,1   | 0,75           | 7,5                      | 0,75                        | 1,3                             | 5180         |

\* При всех напряжениях соединение фаз – У.

\*\* В числителе указаны данные для напряжения 3000 В, в знаменателе – для напряжения 6000 В.

\*\*\* Максимальное отклонение от приведенного значения  $\pm 15\%$ .

### 26.3. Габаритные, установочные и присоединительные размеры

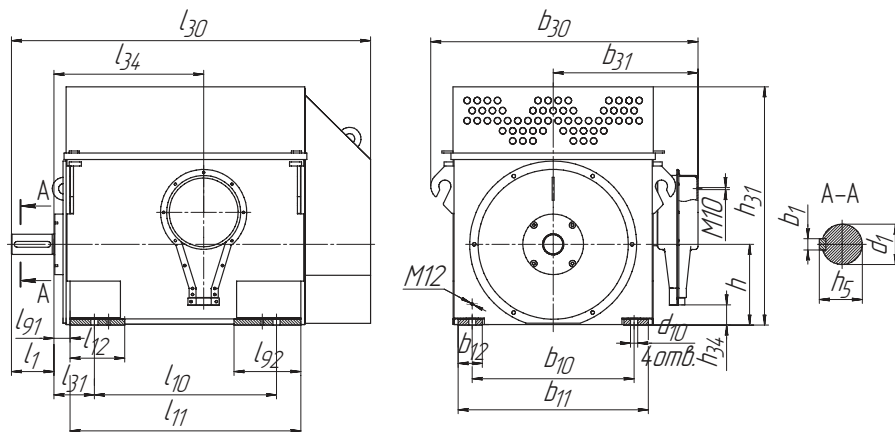


Таблица 26.3.1 Габаритные, установочные и присоединительные размеры электродвигателей ДАЗ04-НВ-400

| Тип электродвигателя | l1  | l10  | l11  | l12 | l30  | l31 | l34 | l91 | l92 | b1 | b10 | b11 | b12 | b30  | b31 | h   | h5  | h31  | h34 | d   | d1  | d10 | b33 |
|----------------------|-----|------|------|-----|------|-----|-----|-----|-----|----|-----|-----|-----|------|-----|-----|-----|------|-----|-----|-----|-----|-----|
| ДАЗ04-НВ-400ХКС-4    | 210 | 900  | 1140 | 270 | 1775 | 80  | 740 | 200 | 330 | 28 | 800 | 940 | 120 | 1320 | 710 | 400 | 106 | 1180 | 100 | M10 | 100 | 35  | 25  |
| ДАЗ04-НВ-400ХК-4     | 210 | 900  | 1140 | 270 | 1775 | 80  | 740 | 200 | 330 | 28 | 800 | 940 | 120 | 1320 | 710 | 400 | 106 | 1180 | 100 | M10 | 100 | 35  | 25  |
| ДАЗ04-НВ-400ХК-4Д    | 210 | 900  | 1140 | 270 | 1775 | 80  | 740 | 200 | 330 | 28 | 800 | 940 | 120 | 1320 | 710 | 400 | 106 | 1180 | 100 | M10 | 100 | 35  | 25  |
| ДАЗ04-НВ-400Х-4      | 210 | 900  | 1140 | 270 | 1775 | 80  | 740 | 200 | 330 | 28 | 800 | 940 | 120 | 1320 | 710 | 400 | 106 | 1180 | 100 | M10 | 100 | 35  | 25  |
| ДАЗ04-НВ-400Х-4Д     | 210 | 900  | 1140 | 270 | 1775 | 80  | 740 | 200 | 330 | 28 | 800 | 940 | 120 | 1320 | 710 | 400 | 106 | 1180 | 100 | M10 | 100 | 35  | 25  |
| ДАЗ04-НВ-400У-4      | 210 | 1000 | 1240 | 270 | 1875 | 80  | 840 | 200 | 330 | 28 | 800 | 940 | 120 | 1320 | 710 | 400 | 106 | 1240 | 100 | M10 | 100 | 35  | 25  |
| ДАЗ04-НВ-400УК-4Д    | 210 | 1000 | 1240 | 270 | 1875 | 80  | 840 | 200 | 330 | 28 | 800 | 940 | 120 | 1320 | 710 | 400 | 106 | 1240 | 100 | M10 | 100 | 35  | 25  |
| ДАЗ04-НВ-400У-4Д     | 210 | 1000 | 1240 | 270 | 1875 | 80  | 840 | 200 | 330 | 28 | 800 | 940 | 120 | 1320 | 710 | 400 | 106 | 1240 | 100 | M10 | 100 | 35  | 25  |
| ДАЗ04-НВ-400ХК-6     | 210 | 900  | 1140 | 270 | 1775 | 80  | 740 | 200 | 330 | 28 | 800 | 940 | 120 | 1320 | 710 | 400 | 106 | 1180 | 100 | M10 | 100 | 35  | 25  |
| ДАЗ04-НВ-400ХК-6Д    | 210 | 900  | 1140 | 270 | 1775 | 80  | 740 | 200 | 330 | 28 | 800 | 940 | 120 | 1320 | 710 | 400 | 106 | 1180 | 100 | M10 | 100 | 35  | 25  |
| ДАЗ04-НВ-400Х-6      | 210 | 900  | 1140 | 270 | 1775 | 80  | 740 | 200 | 330 | 28 | 800 | 940 | 120 | 1320 | 710 | 400 | 106 | 1180 | 100 | M10 | 100 | 35  | 25  |
| ДАЗ04-НВ-400Х-6Д     | 210 | 900  | 1140 | 270 | 1775 | 80  | 740 | 200 | 330 | 28 | 800 | 940 | 120 | 1320 | 710 | 400 | 106 | 1180 | 100 | M10 | 100 | 35  | 25  |
| ДАЗ04-НВ-400У-6      | 210 | 1000 | 1240 | 270 | 1875 | 80  | 840 | 200 | 330 | 28 | 800 | 940 | 120 | 1320 | 710 | 400 | 106 | 1240 | 100 | M10 | 100 | 35  | 25  |
| ДАЗ04-НВ-400УК-6Д    | 210 | 1000 | 1240 | 270 | 1875 | 80  | 840 | 200 | 330 | 28 | 800 | 940 | 120 | 1320 | 710 | 400 | 106 | 1240 | 100 | M10 | 100 | 35  | 25  |
| ДАЗ04-НВ-400У-6Д     | 210 | 1000 | 1240 | 270 | 1875 | 80  | 840 | 200 | 330 | 28 | 800 | 940 | 120 | 1320 | 710 | 400 | 106 | 1240 | 100 | M10 | 100 | 35  | 25  |
| ДАЗ04-НВ-400Х-8      | 210 | 900  | 1140 | 270 | 1775 | 80  | 740 | 200 | 330 | 28 | 800 | 940 | 120 | 1320 | 710 | 400 | 106 | 1180 | 100 | M10 | 100 | 35  | 25  |
| ДАЗ04-НВ-400Х-8Д     | 210 | 900  | 1140 | 270 | 1775 | 80  | 740 | 200 | 330 | 28 | 800 | 940 | 120 | 1320 | 710 | 400 | 106 | 1180 | 100 | M10 | 100 | 35  | 25  |
| ДАЗ04-НВ-400У-8      | 210 | 1000 | 1240 | 270 | 1875 | 80  | 840 | 200 | 330 | 28 | 800 | 940 | 120 | 1320 | 710 | 400 | 106 | 1240 | 100 | M10 | 100 | 35  | 25  |
| ДАЗ04-НВ-400УК-8Д    | 210 | 1000 | 1240 | 270 | 1875 | 80  | 840 | 200 | 330 | 28 | 800 | 940 | 120 | 1320 | 710 | 400 | 106 | 1240 | 100 | M10 | 100 | 35  | 25  |
| ДАЗ04-НВ-400У-10     | 210 | 1000 | 1240 | 270 | 1875 | 80  | 840 | 200 | 330 | 28 | 800 | 940 | 120 | 1320 | 710 | 400 | 106 | 1240 | 100 | M10 | 100 | 35  | 25  |
| ДАЗ04-НВ-400У-10Д    | 210 | 1000 | 1240 | 270 | 1875 | 80  | 840 | 200 | 330 | 28 | 800 | 940 | 120 | 1320 | 710 | 400 | 106 | 1240 | 100 | M10 | 100 | 35  | 25  |

Таблица 26.3.2 Габаритные, установочные и присоединительные размеры электродвигателей ДАЗ04-НВ-450

| Тип электродвигателя | l1  | l10  | l11  | l12 | l30  | l31 | l34  | l91 | l92 | b1 | b10 | b11  | b12 | b30  | b31 | h   | h5  | h31  | h34 | d   | d1  | d10 | b33 |
|----------------------|-----|------|------|-----|------|-----|------|-----|-----|----|-----|------|-----|------|-----|-----|-----|------|-----|-----|-----|-----|-----|
| ДАЗ04-НВ-450Х-4      | 210 | 900  | 1190 | 270 | 1750 | 103 | 1010 | 224 | 330 | 28 | 900 | 1040 | 120 | 1420 | 760 | 450 | 116 | 1365 | 206 | M10 | 110 | 35  | 25  |
| ДАЗ04-НВ-450Х-4Д     | 210 | 1000 | 1290 | 270 | 1850 | 103 | 1110 | 224 | 330 | 28 | 900 | 1040 | 120 | 1420 | 760 | 450 | 116 | 1400 | 206 | M10 | 110 | 35  | 25  |
| ДАЗ04-НВ-450У-4      | 210 | 1000 | 1290 | 270 | 1850 | 103 | 1110 | 224 | 330 | 28 | 900 | 1040 | 120 | 1420 | 760 | 450 | 116 | 1400 | 206 | M10 | 110 | 35  | 25  |
| ДАЗ04-НВ-450У-4Д     | 210 | 1120 | 1410 | 270 | 1970 | 103 | 1230 | 224 | 330 | 28 | 900 | 1040 | 120 | 1420 | 760 | 450 | 116 | 1400 | 206 | M10 | 110 | 35  | 25  |
| ДАЗ04-НВ-450Х-6      | 210 | 900  | 1190 | 270 | 1750 | 103 | 1010 | 224 | 330 | 28 | 900 | 1040 | 120 | 1420 | 760 | 450 | 116 | 1365 | 206 | M10 | 110 | 35  | 25  |
| ДАЗ04-НВ-450Х-6Д     | 210 | 1000 | 1290 | 270 | 1850 | 103 | 1110 | 224 | 330 | 28 | 900 | 1040 | 120 | 1420 | 760 | 450 | 116 | 1400 | 206 | M10 | 110 | 35  | 25  |
| ДАЗ04-НВ-450У-6      | 210 | 1000 | 1290 | 270 | 1850 | 103 | 1110 | 224 | 330 | 28 | 900 | 1040 | 120 | 1420 | 760 | 450 | 116 | 1400 | 206 | M10 | 110 | 35  | 25  |
| ДАЗ04-НВ-450У-6Д     | 210 | 1120 | 1410 | 270 | 1970 | 103 | 1230 | 224 | 330 | 28 | 900 | 1040 | 120 | 1420 | 760 | 450 | 116 | 1400 | 206 | M10 | 110 | 35  | 25  |
| ДАЗ04-НВ-450Х-8      | 210 | 900  | 1190 | 270 | 1750 | 103 | 1010 | 224 | 330 | 28 | 900 | 1040 | 120 | 1420 | 760 | 450 | 116 | 1365 | 206 | M10 | 110 | 35  | 25  |
| ДАЗ04-НВ-450Х-8Д     | 210 | 1000 | 1290 | 270 | 1850 | 103 | 1110 | 224 | 330 | 28 | 900 | 1040 | 120 | 1420 | 760 | 450 | 116 | 1400 | 206 | M10 | 110 | 35  | 25  |
| ДАЗ04-НВ-450УК-8     | 210 | 1000 | 1290 | 270 | 1850 | 103 | 1110 | 224 | 330 | 28 | 900 | 1040 | 120 | 1420 | 760 | 450 | 116 | 1400 | 206 | M10 | 110 | 35  | 25  |
| ДАЗ04-НВ-450УК-8Д    | 210 | 1000 | 1290 | 270 | 1850 | 103 | 1110 | 224 | 330 | 28 | 900 | 1040 | 120 | 1420 | 760 | 450 | 116 | 1400 | 206 | M10 | 110 | 35  | 25  |
| ДАЗ04-НВ-450У-8      | 210 | 1000 | 1290 | 270 | 1850 | 103 | 1110 | 224 | 330 | 28 | 900 | 1040 | 120 | 1420 | 760 | 450 | 116 | 1400 | 206 | M10 | 110 | 35  | 25  |
| ДАЗ04-НВ-450У-8Д     | 210 | 1120 | 1410 | 270 | 1970 | 103 | 1230 | 224 | 330 | 28 | 900 | 1040 | 120 | 1420 | 760 | 450 | 116 | 1400 | 206 | M10 | 110 | 35  | 25  |
| ДАЗ04-НВ-450Х-10     | 210 | 900  | 1190 | 270 | 1750 | 103 | 1010 | 224 | 330 | 28 | 900 | 1040 | 120 | 1420 | 760 | 450 | 116 | 1365 | 206 | M10 | 110 | 35  | 25  |
| ДАЗ04-НВ-450Х-10Д    | 210 | 1000 | 1290 | 270 | 1850 | 103 | 1110 | 224 | 330 | 28 | 900 | 1040 | 120 | 1420 | 760 | 450 | 116 | 1400 | 206 | M10 | 110 | 35  | 25  |
| ДАЗ04-НВ-450У-10     | 210 | 1000 | 1290 | 270 | 1850 | 103 | 1110 | 224 | 330 | 28 | 900 | 1040 | 120 | 1420 | 760 | 450 | 116 | 1400 | 206 | M10 | 110 | 35  | 25  |
| ДАЗ04-НВ-450У-10Д    | 210 | 1120 | 1410 | 270 | 1970 | 103 | 1230 | 224 | 330 | 28 | 900 | 1040 | 120 | 1420 | 760 | 450 | 116 | 1400 | 206 | M10 | 110 | 35  | 25  |
| ДАЗ04-НВ-450Х-12     | 210 | 900  | 1190 | 270 | 1750 | 103 | 1010 | 224 | 330 | 28 | 900 | 1040 | 120 | 1420 | 760 | 450 | 116 | 1365 | 206 | M10 | 110 | 35  | 25  |
| ДАЗ04-НВ-450Х-12Д    | 210 | 1000 | 1290 | 270 | 1850 | 103 | 1110 | 224 | 330 | 28 | 900 | 1040 | 120 | 1420 | 760 | 450 | 116 | 1400 | 206 | M10 | 110 | 35  | 25  |
| ДАЗ04-НВ-450У-12     | 210 | 1000 | 1290 | 270 | 1850 | 103 | 1110 | 224 | 330 | 28 | 900 | 1040 | 120 | 1420 | 760 | 450 | 116 | 1400 | 206 | M10 | 110 | 35  | 25  |
| ДАЗ04-НВ-450У-12Д    | 210 | 1120 | 1410 | 270 | 1970 | 103 | 1230 | 224 | 330 | 28 | 900 | 1040 | 120 | 1420 | 760 | 450 | 116 | 1400 | 206 | M10 | 110 | 35  | 25  |

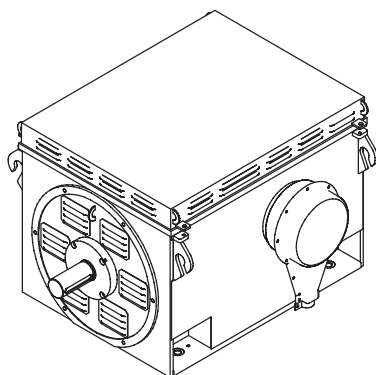
**Таблица 26.3.3** **Габаритные, установочные и присоединительные размеры электродвигателей ДАЗ04-НВ-560**

| Тип электродвигателя | l1  | l10  | l11  | l12 | l30  | l31 | l34  | l91 | l92 | b1 | b10  | b11  | b12 | b30  | b31 | h   | h5  | h31  | h34 | d   | d10 | b33 |    |
|----------------------|-----|------|------|-----|------|-----|------|-----|-----|----|------|------|-----|------|-----|-----|-----|------|-----|-----|-----|-----|----|
| ДАЗ04-НВ-560ХК-4     | 250 | 1000 | 1390 | 320 | 2215 | 130 | 875  | 250 | 380 | 36 | 1000 | 1230 | 170 | 1615 | 860 | 560 | 148 | 1645 | 400 | M10 | 140 | 42  | 25 |
| ДАЗ04-НВ-560Х-4      | 250 | 1000 | 1390 | 320 | 2215 | 130 | 875  | 250 | 380 | 36 | 1000 | 1230 | 170 | 1615 | 860 | 560 | 148 | 1645 | 400 | M10 | 140 | 42  | 25 |
| ДАЗ04-НВ-560Х-4Д     | 250 | 1000 | 1390 | 320 | 2215 | 130 | 875  | 250 | 380 | 36 | 1000 | 1230 | 170 | 1615 | 860 | 560 | 148 | 1645 | 400 | M10 | 140 | 42  | 25 |
| ДАЗ04-НВ-560УК-4     | 250 | 1250 | 1635 | 320 | 2460 | 130 | 1125 | 250 | 380 | 36 | 1000 | 1230 | 170 | 1615 | 860 | 560 | 148 | 1645 | 400 | M10 | 140 | 42  | 25 |
| ДАЗ04-НВ-560УК-4Д    | 250 | 1250 | 1635 | 320 | 2460 | 130 | 1125 | 250 | 380 | 36 | 1000 | 1230 | 170 | 1615 | 860 | 560 | 148 | 1645 | 400 | M10 | 140 | 42  | 25 |
| ДАЗ04-НВ-560У-4      | 250 | 1250 | 1635 | 320 | 2460 | 130 | 1125 | 250 | 380 | 36 | 1000 | 1230 | 170 | 1615 | 860 | 560 | 148 | 1645 | 400 | M10 | 140 | 42  | 25 |
| ДАЗ04-НВ-560У-4Д     | 250 | 1250 | 1635 | 320 | 2460 | 130 | 1125 | 250 | 380 | 36 | 1000 | 1230 | 170 | 1615 | 860 | 560 | 148 | 1645 | 400 | M10 | 140 | 42  | 25 |
| ДАЗ04-НВ-560ХК-6     | 250 | 1000 | 1390 | 320 | 2215 | 130 | 875  | 250 | 380 | 36 | 1000 | 1230 | 170 | 1615 | 860 | 560 | 148 | 1645 | 400 | M10 | 140 | 42  | 25 |
| ДАЗ04-НВ-560Х-6      | 250 | 1000 | 1390 | 320 | 2215 | 130 | 875  | 250 | 380 | 36 | 1000 | 1230 | 170 | 1615 | 860 | 560 | 148 | 1645 | 400 | M10 | 140 | 42  | 25 |
| ДАЗ04-НВ-560УК-6     | 250 | 1000 | 1390 | 320 | 2215 | 130 | 875  | 250 | 380 | 36 | 1000 | 1230 | 170 | 1615 | 860 | 560 | 148 | 1645 | 400 | M10 | 140 | 42  | 25 |
| ДАЗ04-НВ-560У-6      | 250 | 1000 | 1390 | 320 | 2215 | 130 | 875  | 250 | 380 | 36 | 1000 | 1230 | 170 | 1615 | 860 | 560 | 148 | 1645 | 400 | M10 | 140 | 42  | 25 |
| ДАЗ04-НВ-560УК-6Д    | 250 | 1250 | 1635 | 320 | 2460 | 130 | 1125 | 250 | 380 | 36 | 1000 | 1230 | 170 | 1615 | 860 | 560 | 148 | 1645 | 400 | M10 | 140 | 42  | 25 |
| ДАЗ04-НВ-560У-6Д     | 250 | 1250 | 1635 | 320 | 2460 | 130 | 1125 | 250 | 380 | 36 | 1000 | 1230 | 170 | 1615 | 860 | 560 | 148 | 1645 | 400 | M10 | 140 | 42  | 25 |
| ДАЗ04-НВ-560УК-6Д    | 250 | 1250 | 1635 | 320 | 2460 | 130 | 1125 | 250 | 380 | 36 | 1000 | 1230 | 170 | 1615 | 860 | 560 | 148 | 1645 | 400 | M10 | 140 | 42  | 25 |
| ДАЗ04-НВ-560У-6      | 250 | 1250 | 1635 | 320 | 2460 | 130 | 1125 | 250 | 380 | 36 | 1000 | 1230 | 170 | 1615 | 860 | 560 | 148 | 1645 | 400 | M10 | 140 | 42  | 25 |
| ДАЗ04-НВ-560У-6Д     | 250 | 1250 | 1635 | 320 | 2460 | 130 | 1125 | 250 | 380 | 36 | 1000 | 1230 | 170 | 1615 | 860 | 560 | 148 | 1645 | 400 | M10 | 140 | 42  | 25 |
| ДАЗ04-НВ-560Х-8      | 250 | 1000 | 1390 | 320 | 2215 | 130 | 875  | 250 | 380 | 36 | 1000 | 1230 | 170 | 1615 | 860 | 560 | 148 | 1645 | 400 | M10 | 140 | 42  | 25 |
| ДАЗ04-НВ-560Х-8Д     | 250 | 1000 | 1390 | 320 | 2215 | 130 | 875  | 250 | 380 | 36 | 1000 | 1230 | 170 | 1615 | 860 | 560 | 148 | 1645 | 400 | M10 | 140 | 42  | 25 |
| ДАЗ04-НВ-560УК-8     | 250 | 1250 | 1635 | 320 | 2460 | 130 | 1125 | 250 | 380 | 36 | 1000 | 1230 | 170 | 1615 | 860 | 560 | 148 | 1645 | 400 | M10 | 140 | 42  | 25 |
| ДАЗ04-НВ-560У-8      | 250 | 1250 | 1635 | 320 | 2460 | 130 | 1125 | 250 | 380 | 36 | 1000 | 1230 | 170 | 1615 | 860 | 560 | 148 | 1645 | 400 | M10 | 140 | 42  | 25 |
| ДАЗ04-НВ-560УК-8Д    | 250 | 1250 | 1635 | 320 | 2460 | 130 | 1125 | 250 | 380 | 36 | 1000 | 1230 | 170 | 1615 | 860 | 560 | 148 | 1645 | 400 | M10 | 140 | 42  | 25 |
| ДАЗ04-НВ-560У-8      | 250 | 1250 | 1635 | 320 | 2460 | 130 | 1125 | 250 | 380 | 36 | 1000 | 1230 | 170 | 1615 | 860 | 560 | 148 | 1645 | 400 | M10 | 140 | 42  | 25 |
| ДАЗ04-НВ-560УК-10    | 250 | 1000 | 1390 | 320 | 2215 | 130 | 875  | 250 | 380 | 36 | 1000 | 1230 | 170 | 1615 | 860 | 560 | 148 | 1645 | 400 | M10 | 140 | 42  | 25 |
| ДАЗ04-НВ-560ХК-10Д   | 250 | 1000 | 1390 | 320 | 2215 | 130 | 875  | 250 | 380 | 36 | 1000 | 1230 | 170 | 1615 | 860 | 560 | 148 | 1645 | 400 | M10 | 140 | 42  | 25 |

Окончание таблицы 26.3.3

| Тип электродвигателя | l1  | l10  | l11  | l12 | l30  | l30 | l31  | l34 | l91 | l92 | b1   | b10  | b11 | b12  | b30 | b31 | h   | h5   | h31 | h34 | d   | d1  | d10 | b33 |
|----------------------|-----|------|------|-----|------|-----|------|-----|-----|-----|------|------|-----|------|-----|-----|-----|------|-----|-----|-----|-----|-----|-----|
| ДАЗ04-НВ-560Х-10     | 250 | 1000 | 1390 | 320 | 2215 | 130 | 875  | 250 | 380 | 36  | 1000 | 1230 | 170 | 1615 | 860 | 560 | 148 | 1645 | 400 | M10 | 140 | 140 | 42  | 25  |
| ДАЗ04-НВ-560Х-10Д    | 250 | 1000 | 1390 | 320 | 2215 | 130 | 875  | 250 | 380 | 36  | 1000 | 1230 | 170 | 1615 | 860 | 560 | 148 | 1645 | 400 | M10 | 140 | 140 | 42  | 25  |
| ДАЗ04-НВ-560УК-10    | 250 | 1250 | 1635 | 320 | 2460 | 130 | 1125 | 250 | 380 | 36  | 1000 | 1230 | 170 | 1615 | 860 | 560 | 148 | 1645 | 400 | M10 | 140 | 140 | 42  | 25  |
| ДАЗ04-НВ-560УК-10Д   | 250 | 1250 | 1635 | 320 | 2460 | 130 | 1125 | 250 | 380 | 36  | 1000 | 1230 | 170 | 1615 | 860 | 560 | 148 | 1645 | 400 | M10 | 140 | 140 | 42  | 25  |
| ДАЗ04-НВ-560У-10     | 250 | 1250 | 1635 | 320 | 2460 | 130 | 1125 | 250 | 380 | 36  | 1000 | 1230 | 170 | 1615 | 860 | 560 | 148 | 1645 | 400 | M10 | 140 | 140 | 42  | 25  |
| ДАЗ04-НВ-560У-10Д    | 250 | 1250 | 1635 | 320 | 2460 | 130 | 1125 | 250 | 380 | 36  | 1000 | 1230 | 170 | 1615 | 860 | 560 | 148 | 1645 | 400 | M10 | 140 | 140 | 42  | 25  |
| ДАЗ04-НВ-560ХК-12    | 250 | 1000 | 1390 | 320 | 2215 | 130 | 875  | 250 | 380 | 36  | 1000 | 1230 | 170 | 1615 | 860 | 560 | 148 | 1645 | 400 | M10 | 140 | 140 | 42  | 25  |
| ДАЗ04-НВ-560ХК-12Д   | 250 | 1000 | 1390 | 320 | 2215 | 130 | 875  | 250 | 380 | 36  | 1000 | 1230 | 170 | 1615 | 860 | 560 | 148 | 1645 | 400 | M10 | 140 | 140 | 42  | 25  |
| ДАЗ04-НВ-560Х-12     | 250 | 1000 | 1390 | 320 | 2215 | 130 | 875  | 250 | 380 | 36  | 1000 | 1230 | 170 | 1615 | 860 | 560 | 148 | 1645 | 400 | M10 | 140 | 140 | 42  | 25  |
| ДАЗ04-НВ-560Х-12Д    | 250 | 1000 | 1390 | 320 | 2215 | 130 | 875  | 250 | 380 | 36  | 1000 | 1230 | 170 | 1615 | 860 | 560 | 148 | 1645 | 400 | M10 | 140 | 140 | 42  | 25  |
| ДАЗ04-НВ-560УК-12    | 250 | 1250 | 1635 | 320 | 2460 | 130 | 1125 | 250 | 380 | 36  | 1000 | 1230 | 170 | 1615 | 860 | 560 | 148 | 1645 | 400 | M10 | 140 | 140 | 42  | 25  |
| ДАЗ04-НВ-560УК-12Д   | 250 | 1250 | 1635 | 320 | 2460 | 130 | 1125 | 250 | 380 | 36  | 1000 | 1230 | 170 | 1615 | 860 | 560 | 148 | 1645 | 400 | M10 | 140 | 140 | 42  | 25  |
| ДАЗ04-НВ-560У-12     | 250 | 1250 | 1635 | 320 | 2460 | 130 | 1125 | 250 | 380 | 36  | 1000 | 1230 | 170 | 1615 | 860 | 560 | 148 | 1645 | 400 | M10 | 140 | 140 | 42  | 25  |
| ДАЗ04-НВ-560У-12Д    | 250 | 1250 | 1635 | 320 | 2460 | 130 | 1125 | 250 | 380 | 36  | 1000 | 1230 | 170 | 1615 | 860 | 560 | 148 | 1645 | 400 | M10 | 140 | 140 | 42  | 25  |

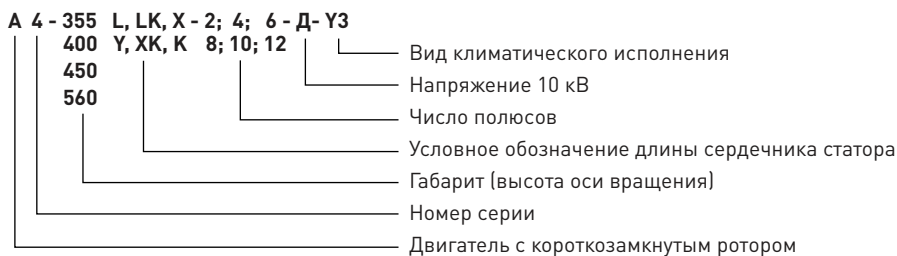
## 27. Высоковольтные электродвигатели серии А4



### 27.1. Общие сведения

Электродвигатели серии А4 предназначены для привода насосов, вентиляторов, воздухо-дувок, дымососов и других механизмов, в том числе для привода механизмов собственных нужд тепловых и атомных электростанций.

#### Структура условного обозначения:



Стандартное исполнение электродвигателей серии А4

обеспечивает следующие параметры:

- Высота оси вращения 355, 400, 450, 560 мм;
- Частота вращения от 500 до 1500 об/мин;
- Номинальная мощность от 200 до 2000 кВт;
- Конструктивное исполнение по способу монтажа IM1001;
- Способ охлаждения IC01;
- Климатическое исполнение УЗ;
- Степень защиты IP23;
- Вакуум-нагнетательная пропитка обмотки статора эпоксидным компаундом с классом нагревостойкости F;
- Оснащение датчиками контроля температуры подшипниковых узлов и контроля температуры статора НСХ 50М.



## 27.2. Технические характеристики

Таблица 27.2.1

### Технические характеристики электродвигателей серии А4-355

| Тип электродвигателя | Мощность, кВт | Частота вращения, об/мин | Напряжение, В* | Ток статора, А** | КПД, % | Козф. мощности | Кратность пускового тока | Кратность пускового момента | Кратность максимального момента | Максимально допустимый момент инерции приводного механизма, кг*м <sup>2</sup> | Масса, кг*** |
|----------------------|---------------|--------------------------|----------------|------------------|--------|----------------|--------------------------|-----------------------------|---------------------------------|---|--------------|
| A4-355LK-4           | 200           | 1500                     | 3000/6000      | 45,8/22,9        | 93,2   | 0,9            | 6                        | 0,9                         | 2,3                             | 83  | 1320         |
| A4-355L-4            | 250           | 1500                     | 3000/6000      | 57,2/28,6        | 93,4   | 0,9            | 5,7                      | 0,9                         | 2,2                             | 104   | 1320         |
| A4-355X-4            | 315           | 1500                     | 3000/6000      | 72,0/36,0        | 93,6   | 0,9            | 5,7                      | 0,9                         | 2,2                             | 128   | 1510         |
| A4-355Y-4            | 400           | 1500                     | 3000/6000      | 90,0/45,0        | 94     | 0,91           | 5,7                      | 0,9                         | 2,2                             | 157   | 1560         |
| A4-355L-6            | 200           | 1000                     | 3000/6000      | 49,6/24,8        | 94     | 0,83           | 5,4                      | 1                           | 2,5                             | 233   | 1570         |
| A4-355X-6            | 250           | 1000                     | 3000/6000      | 61,4/30,7        | 94,4   | 0,83           | 5,2                      | 1                           | 2,5                             | 287   | 1690         |
| A4-400XKS-4          | 315           | 1500                     | 3000/6000      | 73,8/36,9        | 94,4   | 0,86           | 6                        | 1                           | 2,6                             | 180   | 1850         |

\* При всех напряжениях соединение фаз – Y.

\*\* В числителе указаны данные для напряжения 3000 В, в знаменателе – для напряжения 6000 В.

\*\*\* Максимальное отклонение от приведенного значения  $\pm 15\%$ .

Таблица 27.2.2

### Технические характеристики электродвигателей серии А4-400

| Тип электродвигателя | Мощность, кВт | Частота вращения, об/мин | Напряжение, В* | Ток статора, А** | КПД, % | Козф. мощности | Кратность пускового тока | Кратность пускового момента | Кратность максимального момента | Максимально допустимый момент инерции приводного механизма, кг*м <sup>2</sup> | Масса, кг*** |
|----------------------|---------------|--------------------------|----------------|------------------|--------|----------------|--------------------------|-----------------------------|---------------------------------|---|--------------|
| A4-400XK-4           | 400           | 1500                     | 3000/6000      | 93,6/46,8        | 94,6   | 0,87           | 6                        | 1                           | 2,6                             | 245   | 1900         |
| A4-400X-4            | 500           | 1500                     | 3000/6000      | 115,4/57,7       | 94,8   | 0,87           | 6,2                      | 1                           | 2,6                             | 300   | 2000         |
| A4-400Y-4            | 630           | 1500                     | 3000/6000      | 145,0/72,5       | 95,1   | 0,88           | 6,4                      | 1                           | 2,6                             | 325   | 2270         |
| A4-400XK-6           | 315           | 1000                     | 3000/6000      | 76,0/38,0        | 93,6   | 0,85           | 5,7                      | 1                           | 2,2                             | 375   | 2210         |
| A4-400X-6            | 400           | 1000                     | 3000/6000      | 95,2/47,6        | 94     | 0,86           | 5,7                      | 1                           | 2,2                             | 625   | 2220         |
| A4-400Y-6            | 500           | 1000                     | 3000/6000      | 120,0/60,0       | 94,4   | 0,85           | 6                        | 1                           | 2,2                             | 800   | 2250         |
| A4-400X-8            | 250           | 750                      | 3000/6000      | 60,4/30,2        | 93,4   | 0,84           | 5,2                      | 1                           | 2                               | 625   | 2280         |
| A4-400Y-8            | 315           | 750                      | 3000/6000      | 76,0/38,0        | 93,8   | 0,85           | 5                        | 1                           | 2                               | 850   | 2270         |
| A4-400X-10           | 200           | 600                      | 3000/6000      | 55,0/27,5        | 92     | 0,76           | 5                        | 1                           | 1,9                             | 850   | 2755         |
| A4-400Y-10           | 250           | 600                      | 3000/6000      | 67,6/33,8        | 92,5   | 0,77           | 4,8                      | 1                           | 1,8                             | 1575  | 2755         |
| A4-400XK-4Д          | 315           | 1500                     | 10000          | 21,7             | 94,2   | 0,89           | 5,3                      | 1                           | 2,2                             | 180   | 2380         |

Окончание таблицы 27.2.2

| Тип электродвигателя | Мощность, кВт | Частота вращения, об/мин | Напряжение, В* | Ток статора, А** | КПД, % | Козф. мощности | Кратность пускового тока | Кратность пускового момента | Кратность максимального момента | Максимально допустимый момент инерции приводного механизма, кг*м <sup>2</sup> | Масса, кг*** |
|----------------------|---------------|--------------------------|----------------|------------------|--------|----------------|--------------------------|-----------------------------|---------------------------------|---|--------------|
| A4-400X-4Д           | 400           | 1500                     | 10000          | 27,4             | 94,6   | 0,89           | 5,3                      | 1                           | 2,2                             | 250   | 2530         |
| A4-400YK-4Д          | 500           | 1500                     | 10000          | 34,2             | 94,9   | 0,89           | 5,3                      | 1                           | 2,2                             | 300   | 2650         |
| A4-400Y-4Д           | 630           | 1500                     | 10000          | 42,9             | 95,2   | 0,89           | 5,3                      | 1                           | 2,2                             | 330   | 2440         |
| A4-400XK-6Д          | 250           | 1000                     | 10000          | 17,8             | 94,1   | 0,86           | 5                        | 1                           | 2,1                             | 550   | 2415         |
| A4-400X-6Д           | 315           | 1000                     | 10000          | 23,4             | 94,5   | 0,86           | 5                        | 1                           | 2,1                             | 600   | 2585         |
| A4-400YK-6Д          | 400           | 1000                     | 10000          | 28,4             | 94,7   | 0,86           | 5                        | 1                           | 2,1                             | 787,5   | 2765         |
| A4-400Y-6Д           | 500           | 1000                     | 10000          | 35,3             | 95     | 0,86           | 5                        | 1                           | 2,1                             | 850   | 3010         |
| A4-400X-8Д           | 250           | 750                      | 10000          | 19,2             | 94,2   | 0,8            | 4,5                      | 0,9                         | 2                               | 725   | 2765         |
| A4-400YK-8Д          | 315           | 750                      | 10000          | 24,1             | 94,5   | 0,8            | 4,5                      | 0,9                         | 2                               | 1300  | 3040         |
| A4-450X-4            | 800           | 1500                     | 3000/6000      | 185,8/92,9       | 95,3   | 0,87           | 5                        | 1                           | 2                               | 375   | 2460         |

\* При всех напряжениях соединение фаз – Y.

\*\* В числителе указаны данные для напряжения 3000 В, в знаменателе – для напряжения 6000 В.

 \*\*\* Максимальное отклонение от приведенного значения  $\pm 15\%$ .

Таблица 27.2.3

**Технические характеристики электродвигателей серии А4-450**

| Тип электродвигателя | Мощность, кВт | Частота вращения, об/мин | Напряжение, В* | Ток статора, А** | КПД, % | Козф. мощности | Кратность пускового тока | Кратность пускового момента | Кратность максимального момента | Максимально допустимый момент инерции приводного механизма, кг*м <sup>2</sup> | Масса, кг*** |
|----------------------|---------------|--------------------------|----------------|------------------|--------|----------------|--------------------------|-----------------------------|---------------------------------|---|--------------|
| A4-450Y-4            | 1000          | 1500                     | 3000/6000      | 226,4/113,2      | 95,5   | 0,89           | 5                        | 1                           | 2                               | 450   | 2820         |
| A4-450X-6            | 630           | 1000                     | 3000/6000      | 148,8/74,4       | 94,7   | 0,86           | 4,5                      | 1                           | 1,9                             | 950   | 2530         |
| A4-450Y-6            | 800           | 1000                     | 3000/6000      | 194,8/97,4       | 95,2   | 0,83           | 4,5                      | 1                           | 1,9                             | 1100  | 2840         |
| A4-450X-8            | 400           | 750                      | 3000/6000      | 105,0/52,5       | 93,8   | 0,82           | 4,5                      | 0,9                         | 2                               | 1275  | 2320         |
| A4-450YK-8           | 500           | 750                      | 3000/6000      | 126,2/63,1       | 94,3   | 0,81           | 5                        | 0,9                         | 1,9                             | 1575  | 2650         |
| A4-450Y-8            | 630           | 750                      | 3000/6000      | 164,0/82,0       | 94,8   | 0,78           | 5                        | 0,9                         | 1,9                             | 1825  | 2900         |
| A4-450X-10           | 315           | 600                      | 3000/6000      | 80,6/40,3        | 93     | 0,81           | 4,8                      | 1                           | 1,9                             | 1575  | 2400         |
| A4-450Y-10           | 400           | 600                      | 3000/6000      | 101,8/50,9       | 93,4   | 0,81           | 4,5                      | 1                           | 1,8                             | 1825  | 2630         |

Окончание таблицы 27.2.3

| Тип электродвигателя | Мощность, кВт | Частота вращения, об/мин | Напряжение, В* | Ток статора, А** | КПД, % | Козф. мощности | Кратность пускового тока | Кратность пускового момента | Кратность максимального момента | Максимально допустимый момент инерции приводного механизма, кг*м <sup>2</sup> | Масса, кг*** |
|----------------------|---------------|--------------------------|----------------|------------------|--------|----------------|--------------------------|-----------------------------|---------------------------------|---|--------------|
| A4-450X-12           | 250           | 500                      | 3000/6000      | 66,4/33,2        | 93     | 0,78           | 4,6                      | 1                           | 2                               | 1875  | 2590         |
| A4-450Y-12           | 315           | 500                      | 3000/6000      | 83,4/41,7        | 93,2   | 0,78           | 4,6                      | 1                           | 2                               | 2150  | 2950         |
| A4-450X-4Д           | 800           | 1500                     | 10000          | 55,7             | 95,3   | 0,87           | 5                        | 1                           | 2                               | 375   | 3020         |
| A4-450Y-4Д           | 1000          | 1500                     | 10000          | 67,9             | 95,5   | 0,89           | 5                        | 1                           | 2                               | 437,5   | 3200         |
| A4-450X-6Д           | 630           | 1000                     | 10000          | 44,6             | 94,7   | 0,86           | 4,5                      | 1                           | 1,9                             | 925   | 2890         |
| A4-450Y-6Д           | 800           | 1000                     | 10000          | 58,4             | 95,2   | 0,83           | 4,5                      | 1                           | 1,9                             | 1075  | 3350         |
| A4-450X-8Д           | 400           | 750                      | 10000          | 31,5             | 93,8   | 0,82           | 4,5                      | 0,9                         | 2                               | 1575  | 2900         |
| A4-450YК-8Д          | 500           | 750                      | 10000          | 37,8             | 94,3   | 0,81           | 5                        | 0,9                         | 1,9                             | 1800  | 3160         |
| A4-450Y-8Д           | 630           | 750                      | 10000          | 49,2             | 94,8   | 0,78           | 5                        | 0,9                         | 1,9                             | 2025  | 3400         |
| A4-450X-10Д          | 315           | 600                      | 10000          | 24,1             | 93     | 0,81           | 4,8                      | 1                           | 1,9                             | 2325  | 2750         |
| A4-450Y-10Д          | 400           | 600                      | 10000          | 30,5             | 93,4   | 0,81           | 4,5                      | 1                           | 1,8                             | 2675  | 3000         |
| A4-450X-12Д          | 250           | 500                      | 10000          | 19,9             | 93     | 0,78           | 4,6                      | 1                           | 2                               | 3075  | 2870         |
| A4-450Y-12Д          | 315           | 500                      | 10000          | 25               | 93,2   | 0,78           | 4,6                      | 1                           | 2                               | 3537,5  | 3100         |
| A4-560X-4            | 1250          | 1500                     | 3000/6000      | 290,0/145,0      | 95,5   | 0,87           | 6,9                      | 1,1                         | 2,5                             | 575   | 4900         |

\* При всех напряжениях соединение фаз – Y.

\*\* В числителе указаны данные для напряжения 3000 В, в знаменателе – для напряжения 6000 В.

\*\*\* Максимальное отклонение от приведенного значения  $\pm 15\%$ .

Таблица 27.2.4

**Технические характеристики электродвигателей серии А4-560**

| Тип электродвигателя | Мощность, кВт | Частота вращения, об/мин | Напряжение, В* | Ток статора, А** | КПД, % | Козф. мощности | Кратность пускового тока | Кратность пускового момента | Кратность максимального момента | Максимально допустимый момент инерции приводного механизма, кг*м <sup>2</sup> | Масса, кг*** |
|----------------------|---------------|--------------------------|----------------|------------------|--------|----------------|--------------------------|-----------------------------|---------------------------------|---|--------------|
| A4-560YК-4           | 1600          | 1500                     | 3000/6000      | 365,0/182,5      | 95,8   | 0,88           | 6,9                      | 1,1                         | 2,5                             | 675   | 6040         |
| A4-560YК-4Д          | 1250          | 1500                     | 10000          | 87               | 95,3   | 0,87           | 6,7                      | 1,1                         | 2,4                             | 600   | 5640         |
| A4-560Y-4            | 2000          | 1500                     | 3000/6000      | 455,0/227,5      | 96     | 0,88           | 6,9                      | 1,1                         | 2,5                             | 850   | 6550         |
| A4-560Y-4Д           | 1600          | 1500                     | 10000          | 109,5            | 95,6   | 0,88           | 6,7                      | 1,1                         | 2,4                             | 650   | 6055         |

Продолжение таблицы 27.2.4

| Тип электродвигателя | Мощность, кВт | Частота вращения, об/мин | Напряжение, В* | Ток статора, А** | КПД, % | Козф. мощности | Кратность пускового тока | Кратность пускового момента | Кратность максимального момента | Максимально допустимый момент инерции привода механизма, кг*м <sup>2</sup> | Масса, кг*** |
|----------------------|---------------|--------------------------|----------------|------------------|--------|----------------|--------------------------|-----------------------------|---------------------------------|--|--------------|
| A4-560X-6            | 1000          | 1000                     | 3000/6000      | 238,0/119,0      | 95,5   | 0,85           | 6,5                      | 1,3                         | 2,3                             | 1825   | 5270         |
| A4-560YK-6           | 1250          | 1000                     | 3000/6000      | 292,0/146,0      | 95,8   | 0,86           | 6,5                      | 1,3                         | 2,3                             | 2100   | 5300         |
| A4-560YK-6Д          | 1000          | 1000                     | 10000          | 71,5             | 95,2   | 0,85           | 6,2                      | 1,2                         | 2,2                             | 2200   | 5760         |
| A4-560Y-6            | 1600          | 1000                     | 3000/6000      | 374,0/187,0      | 96     | 0,8            | 6,5                      | 1,3                         | 2,3                             | 2475   | 6130         |
| A4-560Y-6Д           | 1250          | 1000                     | 10000          | 89               | 95,5   | 0,85           | 6,2                      | 1,2                         | 2,2                             | 2250   | 6150         |
| A4-560YK-8           | 800           | 750                      | 3000/6000      | 202,0/101,0      | 95     | 0,8            | 6                        | 1,3                         | 2,2                             | 3400   | 5860         |
| A4-560YK-8Д          | 800           | 750                      | 10000          | 61,5             | 94,7   | 0,79           | 5,8                      | 1,2                         | 2,1                             | 3675   | 5870         |
| A4-560Y-8            | 1000          | 750                      | 3000/6000      | 253,0/126,5      | 95,3   | 0,8            | 6                        | 1,3                         | 2,2                             | 3925   | 5950         |
| A4-560Y-8Д           | 1000          | 750                      | 10000          | 77               | 95     | 0,79           | 5,8                      | 1,2                         | 2,1                             | 3925   | 6315         |
| A4-560X-10           | 500           | 600                      | 3000/6000      | 129,0/64,5       | 94,1   | 0,79           | 6                        | 1,3                         | 2,3                             | 3925   | 4880         |
| A4-560X-10Д          | 500           | 600                      | 10000          | 40               | 93,8   | 0,77           | 5,9                      | 1,2                         | 2,2                             | 2475   | 4890         |
| A4-560YK-10          | 630           | 600                      | 3000/6000      | 162,0/81,0       | 94,6   | 0,79           | 6                        | 1,3                         | 2,3                             | 4725   | 5750         |
| A4-560YK-10Д         | 630           | 600                      | 10000          | 49,5             | 94,3   | 0,78           | 5,9                      | 1,2                         | 2,2                             | 3275   | 5920         |
| A4-560Y-10           | 800           | 600                      | 3000/6000      | 202,0/101,0      | 94,9   | 0,8            | 6                        | 1,3                         | 2,3                             | 5625   | 6300         |
| A4-560Y-10Д          | 800           | 600                      | 10000          | 61,5             | 94,6   | 0,79           | 5,9                      | 1,2                         | 2,2                             | 4800   | 6130         |
| A4-560X-12           | 400           | 500                      | 3000/6000      | 109,0/54,5       | 93,4   | 0,75           | 5,5                      | 1,3                         | 2,2                             | 5775   | 4880         |
| A4-560X-12Д          | 400           | 500                      | 10000          | 33,5             | 93,1   | 0,74           | 5,2                      | 1,2                         | 2,1                             | 3125   | 4890         |
| A4-560YK-12          | 500           | 500                      | 3000/6000      | 136,0/68,0       | 93,9   | 0,75           | 5,5                      | 1,3                         | 2,2                             | 7200   | 5695         |
| A4-560YK-12Д         | 500           | 500                      | 10000          | 41,5             | 93,6   | 0,74           | 5,2                      | 1,2                         | 2,1                             | 4575   | 5710         |
| A4-560Y-12           | 630           | 500                      | 3000/6000      | 170,0/85,0       | 94,4   | 0,75           | 5,4                      | 1,2                         | 2,2                             | 8000   | 6075         |
| A4-560Y-12Д          | 630           | 500                      | 10000          | 51,5             | 94,1   | 0,75           | 5,1                      | 1,1                         | 2,1                             | 5375   | 6090         |

\* При всех напряжениях соединение фаз – Y.

\*\* В числителе указаны данные для напряжения 3000 В, в знаменателе – для напряжения 6000 В.

\*\*\* Максимальное отклонение от приведенного значения  $\pm 15\%$ .

**27.3. Габаритные, установочные и присоединительные размеры  
высоковольтных электродвигателей А4**

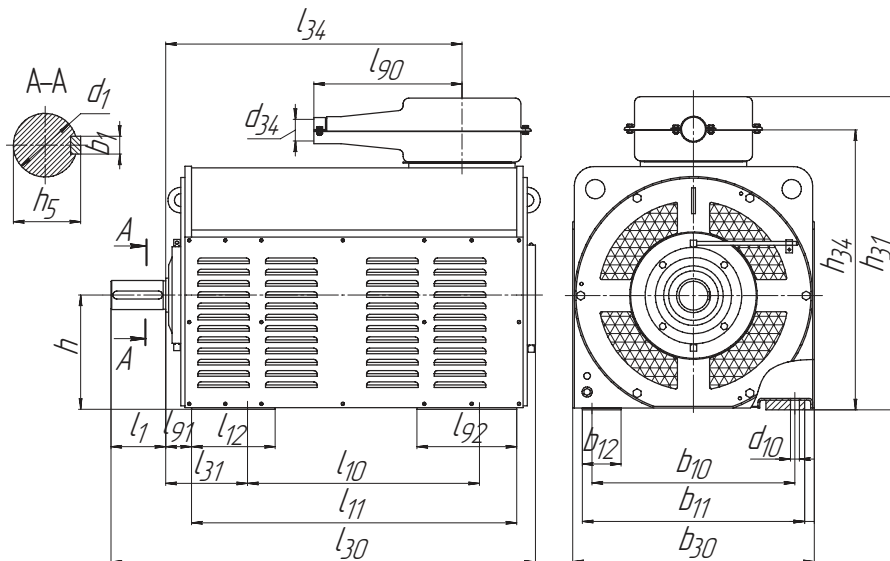


Таблица 27.3.1

**Габаритные, установочные и присоединительные размеры электродвигателей А4-355**

| Тип<br>электро-<br>двигателя | b1 | b10 | b11 | b30 | d1 | d10 | h   | h5 | h31 | h34 | l1  | l10 | l11  | l12 | l30  | l31 | l34  | l91 | l92 | d34 | l90 |
|------------------------------|----|-----|-----|-----|----|-----|-----|----|-----|-----|-----|-----|------|-----|------|-----|------|-----|-----|-----|-----|
| A4-355LK-4                   | 25 | 610 | 700 | 750 | 90 | 28  | 355 | 95 | 975 | 875 | 170 | 630 | 950  | 260 | 1258 | 254 | 860  | 80  | 310 | 75  | 460 |
| A4-355L-4                    | 25 | 610 | 700 | 750 | 90 | 28  | 355 | 95 | 975 | 875 | 170 | 630 | 950  | 260 | 1258 | 254 | 860  | 80  | 310 | 75  | 460 |
| A4-355X-4                    | 25 | 610 | 700 | 750 | 90 | 28  | 355 | 95 | 975 | 875 | 170 | 710 | 1020 | 260 | 1328 | 254 | 930  | 80  | 310 | 75  | 460 |
| A4-355Y-4                    | 25 | 610 | 700 | 750 | 90 | 28  | 355 | 95 | 975 | 875 | 170 | 800 | 1110 | 260 | 1418 | 254 | 1020 | 80  | 310 | 75  | 460 |
| A4-355L-6                    | 25 | 610 | 700 | 750 | 90 | 28  | 355 | 95 | 975 | 875 | 170 | 630 | 1020 | 260 | 1328 | 254 | 930  | 80  | 310 | 75  | 460 |
| A4-355X-6                    | 25 | 610 | 700 | 750 | 90 | 28  | 355 | 95 | 975 | 875 | 170 | 710 | 1110 | 260 | 1418 | 254 | 1020 | 80  | 310 | 75  | 460 |

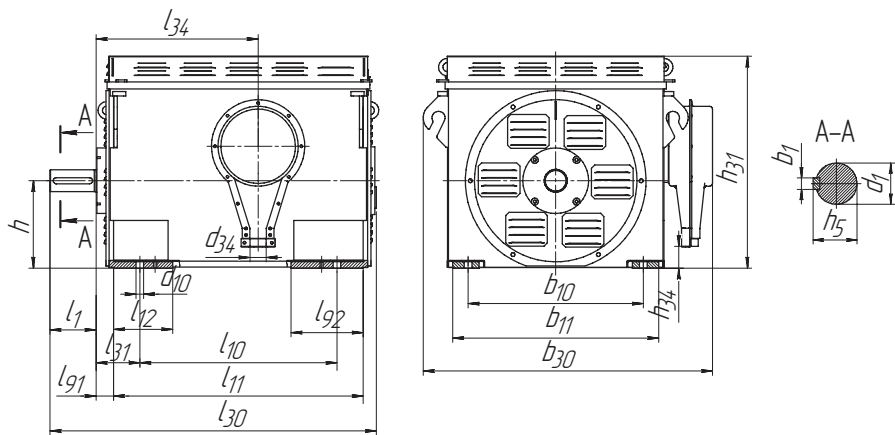


Таблица 27.3.2

**Габаритные, установочные и присоединительные размеры электродвигателей А4-400**

| Тип электро-<br>двигателя | b1 | b10 | b11 | b30  | d1  | d10 | h   | h5  | h31 | h34 | l1  | l10  | l11  | l12 | l30  | l31 | l34 | l91 | l92 | d34 |
|---------------------------|----|-----|-----|------|-----|-----|-----|-----|-----|-----|-----|------|------|-----|------|-----|-----|-----|-----|-----|
| A4-400XKS-4               | 28 | 800 | 940 | 1320 | 100 | 35  | 400 | 106 | 970 | 100 | 210 | 900  | 1140 | 270 | 1490 | 200 | 740 | 80  | 330 | 75  |
| A4-400XK-4                | 28 | 800 | 940 | 1320 | 100 | 35  | 400 | 106 | 970 | 100 | 210 | 900  | 1140 | 270 | 1490 | 200 | 740 | 80  | 330 | 75  |
| A4-400X-4                 | 28 | 800 | 940 | 1320 | 100 | 35  | 400 | 106 | 970 | 100 | 210 | 900  | 1140 | 270 | 1490 | 200 | 740 | 80  | 330 | 75  |
| A4-400Y-4                 | 28 | 800 | 940 | 1320 | 100 | 35  | 400 | 106 | 970 | 100 | 210 | 1000 | 1240 | 270 | 1590 | 200 | 840 | 80  | 330 | 75  |
| A4-400XK-6                | 28 | 800 | 940 | 1320 | 100 | 35  | 400 | 106 | 970 | 100 | 210 | 900  | 1140 | 270 | 1490 | 200 | 740 | 80  | 330 | 75  |
| A4-400X-6                 | 28 | 800 | 940 | 1320 | 100 | 35  | 400 | 106 | 970 | 100 | 210 | 900  | 1140 | 270 | 1490 | 200 | 740 | 80  | 330 | 75  |
| A4-400Y-6                 | 28 | 800 | 940 | 1320 | 100 | 35  | 400 | 106 | 970 | 100 | 210 | 1000 | 1240 | 270 | 1590 | 200 | 840 | 80  | 330 | 75  |
| A4-400X-8                 | 28 | 800 | 940 | 1320 | 100 | 35  | 400 | 106 | 970 | 100 | 210 | 900  | 1140 | 270 | 1490 | 200 | 740 | 80  | 330 | 75  |
| A4-400Y-8                 | 28 | 800 | 940 | 1320 | 100 | 35  | 400 | 106 | 970 | 100 | 210 | 1000 | 1240 | 270 | 1590 | 200 | 840 | 80  | 330 | 75  |
| A4-400X-10                | 28 | 800 | 940 | 1320 | 100 | 35  | 400 | 106 | 970 | 100 | 210 | 900  | 1140 | 270 | 1490 | 200 | 740 | 80  | 330 | 75  |
| A4-400Y-10                | 28 | 800 | 940 | 1320 | 100 | 35  | 400 | 106 | 970 | 100 | 210 | 1000 | 1240 | 270 | 1590 | 200 | 840 | 80  | 330 | 75  |
| A4-400XK-4Д               | 28 | 800 | 940 | 1320 | 100 | 35  | 400 | 106 | 970 | 100 | 210 | 900  | 1140 | 270 | 1490 | 200 | 740 | 80  | 330 | 75  |
| A4-400X-4Д                | 28 | 800 | 940 | 1320 | 100 | 35  | 400 | 106 | 970 | 100 | 210 | 900  | 1140 | 270 | 1490 | 200 | 740 | 80  | 330 | 75  |
| A4-400YK-4Д               | 28 | 800 | 940 | 1320 | 100 | 35  | 400 | 106 | 970 | 100 | 210 | 1000 | 1240 | 270 | 1590 | 200 | 840 | 80  | 330 | 75  |
| A4-400Y-4Д                | 28 | 800 | 940 | 1320 | 100 | 35  | 400 | 106 | 970 | 100 | 210 | 1000 | 1240 | 270 | 1590 | 200 | 840 | 80  | 330 | 75  |
| A4-400XK-6Д               | 28 | 800 | 940 | 1320 | 100 | 35  | 400 | 106 | 970 | 100 | 210 | 900  | 1140 | 270 | 1490 | 200 | 740 | 80  | 330 | 75  |
| A4-400X-6Д                | 28 | 800 | 940 | 1320 | 100 | 35  | 400 | 106 | 970 | 100 | 210 | 900  | 1140 | 270 | 1490 | 200 | 740 | 80  | 330 | 75  |
| A4-400YK-6Д               | 28 | 800 | 940 | 1320 | 100 | 35  | 400 | 106 | 970 | 100 | 210 | 1000 | 1240 | 270 | 1590 | 200 | 840 | 80  | 330 | 75  |
| A4-400Y-6Д                | 28 | 800 | 940 | 1320 | 100 | 35  | 400 | 106 | 970 | 100 | 210 | 1000 | 1240 | 270 | 1590 | 200 | 840 | 80  | 330 | 75  |
| A4-400X-8Д                | 28 | 800 | 940 | 1320 | 100 | 35  | 400 | 106 | 970 | 100 | 210 | 900  | 1140 | 270 | 1490 | 200 | 740 | 80  | 330 | 75  |
| A4-400YK-8Д               | 28 | 800 | 940 | 1320 | 100 | 35  | 400 | 106 | 970 | 100 | 210 | 1000 | 1240 | 270 | 1590 | 200 | 840 | 80  | 330 | 75  |

Таблица 27.3.3

**Габаритные, установочные и присоединительные размеры электродвигателей А4-450**

| Тип электро-<br>двигателя | b1 | b10 | b11  | b30  | d1  | d10 | h   | h5  | h31  | h34 | l1  | l10  | l11  | l12 | l30  | l31 | l34  | l91 | l92 | d34 |
|---------------------------|----|-----|------|------|-----|-----|-----|-----|------|-----|-----|------|------|-----|------|-----|------|-----|-----|-----|
| А4-450Х-4                 | 28 | 900 | 1040 | 1420 | 110 | 35  | 450 | 116 | 1210 | 206 | 210 | 900  | 1190 | 270 | 1590 | 224 | 1010 | 103 | 330 | 75  |
| А4-450У-4                 | 28 | 900 | 1040 | 1420 | 110 | 35  | 450 | 116 | 1210 | 206 | 210 | 1000 | 1290 | 270 | 1690 | 224 | 1110 | 103 | 330 | 75  |
| А4-450Х-6                 | 28 | 900 | 1040 | 1420 | 110 | 35  | 450 | 116 | 1210 | 206 | 210 | 900  | 1190 | 270 | 1590 | 224 | 1010 | 103 | 330 | 75  |
| А4-450У-6                 | 28 | 900 | 1040 | 1420 | 110 | 35  | 450 | 116 | 1210 | 206 | 210 | 1000 | 1290 | 270 | 1690 | 224 | 1110 | 103 | 330 | 75  |
| А4-450Х-8                 | 28 | 900 | 1040 | 1420 | 110 | 35  | 450 | 116 | 1210 | 206 | 210 | 900  | 1190 | 270 | 1590 | 224 | 1010 | 103 | 330 | 75  |
| А4-450УК-8                | 28 | 900 | 1040 | 1420 | 110 | 35  | 450 | 116 | 1210 | 206 | 210 | 1000 | 1290 | 270 | 1690 | 224 | 1110 | 103 | 330 | 75  |
| А4-450У-8                 | 28 | 900 | 1040 | 1420 | 110 | 35  | 450 | 116 | 1210 | 206 | 210 | 1000 | 1290 | 270 | 1690 | 224 | 1110 | 103 | 330 | 75  |
| А4-450Х-10                | 28 | 900 | 1040 | 1420 | 110 | 35  | 450 | 116 | 1210 | 206 | 210 | 900  | 1190 | 270 | 1590 | 224 | 1010 | 103 | 330 | 75  |
| А4-450У-10                | 28 | 900 | 1040 | 1420 | 110 | 35  | 450 | 116 | 1210 | 206 | 210 | 1000 | 1290 | 270 | 1690 | 224 | 1110 | 103 | 330 | 75  |
| А4-450Х-12                | 28 | 900 | 1040 | 1420 | 110 | 35  | 450 | 116 | 1210 | 206 | 210 | 900  | 1190 | 270 | 1590 | 224 | 1010 | 103 | 330 | 75  |
| А4-450У-12                | 28 | 900 | 1040 | 1420 | 110 | 35  | 450 | 116 | 1210 | 206 | 210 | 1000 | 1290 | 270 | 1690 | 224 | 1110 | 103 | 330 | 75  |
| А4-450Х-4Д                | 28 | 900 | 1040 | 1420 | 110 | 35  | 450 | 116 | 1210 | 206 | 210 | 900  | 1190 | 270 | 1590 | 224 | 1010 | 103 | 330 | 75  |
| А4-450У-4Д                | 28 | 900 | 1040 | 1420 | 110 | 35  | 450 | 116 | 1210 | 206 | 210 | 1000 | 1290 | 270 | 1690 | 224 | 1110 | 103 | 330 | 75  |
| А4-450Х-6Д                | 28 | 900 | 1040 | 1420 | 110 | 35  | 450 | 116 | 1210 | 206 | 210 | 900  | 1190 | 270 | 1590 | 224 | 1010 | 103 | 330 | 75  |
| А4-450У-6Д                | 28 | 900 | 1040 | 1420 | 110 | 35  | 450 | 116 | 1210 | 206 | 210 | 1000 | 1290 | 270 | 1690 | 224 | 1110 | 103 | 330 | 75  |
| А4-450Х-8Д                | 28 | 900 | 1040 | 1420 | 110 | 35  | 450 | 116 | 1210 | 206 | 210 | 900  | 1190 | 270 | 1590 | 224 | 1010 | 103 | 330 | 75  |
| А4-450УК-8Д               | 28 | 900 | 1040 | 1420 | 110 | 35  | 450 | 116 | 1210 | 206 | 210 | 1000 | 1290 | 270 | 1690 | 224 | 1110 | 103 | 330 | 75  |
| А4-450У-8Д                | 28 | 900 | 1040 | 1420 | 110 | 35  | 450 | 116 | 1210 | 206 | 210 | 1000 | 1290 | 270 | 1690 | 224 | 1110 | 103 | 330 | 75  |
| А4-450Х-10Д               | 28 | 900 | 1040 | 1420 | 110 | 35  | 450 | 116 | 1210 | 206 | 210 | 900  | 1190 | 270 | 1590 | 224 | 1010 | 103 | 330 | 75  |
| А4-450У-10Д               | 28 | 900 | 1040 | 1420 | 110 | 35  | 450 | 116 | 1210 | 206 | 210 | 1000 | 1290 | 270 | 1690 | 224 | 1110 | 103 | 330 | 75  |
| А4-450Х-12Д               | 28 | 900 | 1040 | 1420 | 110 | 35  | 450 | 116 | 1210 | 206 | 210 | 900  | 1190 | 270 | 1590 | 224 | 1010 | 103 | 330 | 75  |
| А4-450У-12Д               | 28 | 900 | 1040 | 1420 | 110 | 35  | 450 | 116 | 1210 | 206 | 210 | 1000 | 1290 | 270 | 1690 | 224 | 1110 | 103 | 330 | 75  |

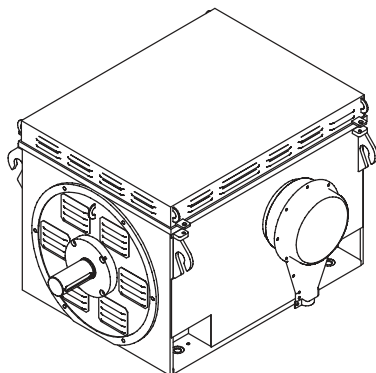
Таблица 27.3.4.

**Габаритные, установочные и присоединительные размеры электродвигателей А4-560**

| Тип электро-двигателя | b1 | b10  | b11  | b30  | d1  | d10 | h   | h5  | h31  | h34 | l1  | l10  | l11  | l12 | l30  | l31 | l34  | l91 | l92 | d34 |
|-----------------------|----|------|------|------|-----|-----|-----|-----|------|-----|-----|------|------|-----|------|-----|------|-----|-----|-----|
| А4-560Х-4             | 36 | 1000 | 1230 | 1615 | 140 | 42  | 560 | 148 | 1645 | 400 | 250 | 1000 | 1390 | 320 | 1910 | 250 | 875  | 130 | 380 | 75  |
| А4-560УК-4            | 36 | 1000 | 1230 | 1615 | 140 | 42  | 560 | 148 | 1645 | 400 | 250 | 1250 | 1635 | 320 | 2155 | 250 | 1125 | 130 | 380 | 75  |
| А4-560УК-4Д           | 36 | 1000 | 1230 | 1615 | 140 | 42  | 560 | 148 | 1645 | 400 | 250 | 1250 | 1635 | 320 | 2155 | 250 | 1125 | 130 | 380 | 75  |
| А4-560У-4             | 36 | 1000 | 1230 | 1615 | 140 | 42  | 560 | 148 | 1645 | 400 | 250 | 1250 | 1635 | 320 | 2155 | 250 | 1125 | 130 | 380 | 75  |
| А4-560У-4Д            | 36 | 1000 | 1230 | 1615 | 140 | 42  | 560 | 148 | 1645 | 400 | 250 | 1250 | 1635 | 320 | 2155 | 250 | 1125 | 130 | 380 | 75  |
| А4-560Х-6             | 36 | 1000 | 1230 | 1615 | 140 | 42  | 560 | 148 | 1645 | 400 | 250 | 1000 | 1390 | 320 | 1910 | 250 | 875  | 130 | 380 | 75  |
| А4-560УК-6            | 36 | 1000 | 1230 | 1615 | 140 | 42  | 560 | 148 | 1645 | 400 | 250 | 1250 | 1635 | 320 | 2155 | 250 | 1125 | 130 | 380 | 75  |
| А4-560УК-6Д           | 36 | 1000 | 1230 | 1615 | 140 | 42  | 560 | 148 | 1645 | 400 | 250 | 1250 | 1635 | 320 | 2155 | 250 | 1125 | 130 | 380 | 75  |
| А4-560У-6             | 36 | 1000 | 1230 | 1615 | 140 | 42  | 560 | 148 | 1645 | 400 | 250 | 1250 | 1635 | 320 | 2155 | 250 | 1125 | 130 | 380 | 75  |
| А4-560У-6Д            | 36 | 1000 | 1230 | 1615 | 140 | 42  | 560 | 148 | 1645 | 400 | 250 | 1250 | 1635 | 320 | 2155 | 250 | 1125 | 130 | 380 | 75  |
| А4-560УК-8            | 36 | 1000 | 1230 | 1615 | 140 | 42  | 560 | 148 | 1645 | 400 | 250 | 1250 | 1635 | 320 | 2155 | 250 | 1125 | 130 | 380 | 75  |
| А4-560УК-8Д           | 36 | 1000 | 1230 | 1615 | 140 | 42  | 560 | 148 | 1645 | 400 | 250 | 1250 | 1635 | 320 | 2155 | 250 | 1125 | 130 | 380 | 75  |
| А4-560У-8             | 36 | 1000 | 1230 | 1615 | 140 | 42  | 560 | 148 | 1645 | 400 | 250 | 1250 | 1635 | 320 | 2155 | 250 | 1125 | 130 | 380 | 75  |
| А4-560У-8Д            | 36 | 1000 | 1230 | 1615 | 140 | 42  | 560 | 148 | 1645 | 400 | 250 | 1250 | 1635 | 320 | 2155 | 250 | 1125 | 130 | 380 | 75  |
| А4-560Х-10            | 36 | 1000 | 1230 | 1615 | 140 | 42  | 560 | 148 | 1645 | 400 | 250 | 1000 | 1390 | 320 | 1910 | 250 | 875  | 130 | 380 | 75  |
| А4-560Х-10Д           | 36 | 1000 | 1230 | 1615 | 140 | 42  | 560 | 148 | 1645 | 400 | 250 | 1000 | 1390 | 320 | 1910 | 250 | 875  | 130 | 380 | 75  |
| А4-560УК-10           | 36 | 1000 | 1230 | 1615 | 140 | 42  | 560 | 148 | 1645 | 400 | 250 | 1250 | 1635 | 320 | 2155 | 250 | 1125 | 130 | 380 | 75  |
| А4-560УК-10Д          | 36 | 1000 | 1230 | 1615 | 140 | 42  | 560 | 148 | 1645 | 400 | 250 | 1250 | 1635 | 320 | 2155 | 250 | 1125 | 130 | 380 | 75  |
| А4-560У-10            | 36 | 1000 | 1230 | 1615 | 140 | 42  | 560 | 148 | 1645 | 400 | 250 | 1250 | 1635 | 320 | 2155 | 250 | 1125 | 130 | 380 | 75  |
| А4-560У-10Д           | 36 | 1000 | 1230 | 1615 | 140 | 42  | 560 | 148 | 1645 | 400 | 250 | 1250 | 1635 | 320 | 2155 | 250 | 1125 | 130 | 380 | 75  |
| А4-560Х-12            | 36 | 1000 | 1230 | 1615 | 140 | 42  | 560 | 148 | 1645 | 400 | 250 | 1000 | 1390 | 320 | 1910 | 250 | 875  | 130 | 380 | 75  |
| А4-560Х-12Д           | 36 | 1000 | 1230 | 1615 | 140 | 42  | 560 | 148 | 1645 | 400 | 250 | 1000 | 1390 | 320 | 1910 | 250 | 875  | 130 | 380 | 75  |
| А4-560УК-12           | 36 | 1000 | 1230 | 1615 | 140 | 42  | 560 | 148 | 1645 | 400 | 250 | 1250 | 1635 | 320 | 2155 | 250 | 1125 | 130 | 380 | 75  |
| А4-560УК-12Д          | 36 | 1000 | 1230 | 1615 | 140 | 42  | 560 | 148 | 1645 | 400 | 250 | 1250 | 1635 | 320 | 2155 | 250 | 1125 | 130 | 380 | 75  |
| А4-560У-12            | 36 | 1000 | 1230 | 1615 | 140 | 42  | 560 | 148 | 1645 | 400 | 250 | 1250 | 1635 | 320 | 2155 | 250 | 1125 | 130 | 380 | 75  |
| А4-560У-12Д           | 36 | 1000 | 1230 | 1615 | 140 | 42  | 560 | 148 | 1645 | 400 | 250 | 1250 | 1635 | 320 | 2155 | 250 | 1125 | 130 | 380 | 75  |



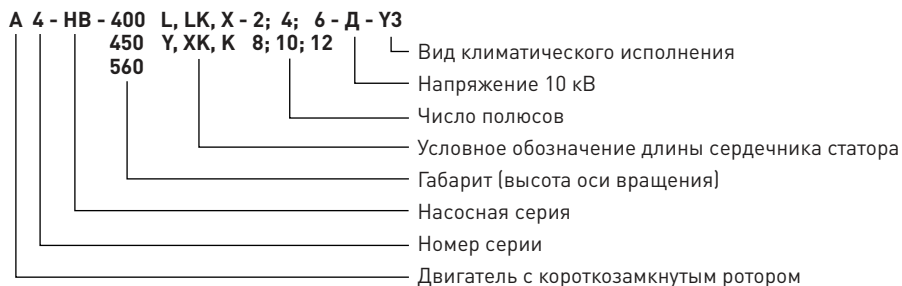
## 28. Высоковольтные электродвигатели серии А4-НВ



### 28.1. Общие сведения

Электродвигатели серии А4 предназначены для привода насосов и малоинерционных механизмов с легкими условиями пуска.

#### Структура условного обозначения:



Стандартное исполнение электродвигателей серии А4 обеспечивает следующие параметры:

- Высота оси вращения 400, 450, 560 мм;
- Частота вращения от 500 до 1500 об/мин;
- Номинальная мощность от 200 до 2000 кВт;
- Конструктивное исполнение по способу монтажа IM1001;
- Способ охлаждения IC01;
- Климатическое исполнение УЗ;
- Степень защиты IP23;
- Вакуум-нагнетательная пропитка обмотки статора эпоксидным компаундом с классом нагревостойкости F;
- Оснащение датчиками контроля температуры подшипниковых узлов и контроля температуры статора HСХ 50М.

**28.2. Технические характеристики**

Таблица 28.2.1

**Технические характеристики электродвигателей серии А4-НВ-400**

| Тип электродвигателя | Мощность, кВт | Частота вращения, об/мин | Напряжение, В* | Ток статора, А** | КПД, % | Козф. Мощности | Кратность пускового тока | Кратность пускового момента | Кратность максимального момента | Масса, кг*** |
|----------------------|---------------|--------------------------|----------------|------------------|--------|----------------|--------------------------|-----------------------------|---------------------------------|--------------|
| А4-НВ-400ХКС-4       | 315           | 1500                     | 3000/6000      | 73,8/36,9        | 94,4   | 0,86           | 7,5                      | 0,75                        | 1,3                             | 1615         |
| А4-НВ-400ХК-4        | 400           | 1500                     | 3000/6000      | 93,6/46,8        | 94,6   | 0,87           | 7,5                      | 0,75                        | 1,3                             | 1615         |
| А4-НВ-400Х-4         | 500           | 1500                     | 3000/6000      | 115,4/57,7       | 94,8   | 0,87           | 7,5                      | 0,75                        | 1,3                             | 1700         |
| А4-НВ-400У-4         | 630           | 1500                     | 3000/6000      | 145,0/72,5       | 95,1   | 0,88           | 7,5                      | 0,75                        | 1,3                             | 1930         |
| А4-НВ-400ХК-6        | 315           | 1000                     | 3000/6000      | 76,0/38,0        | 93,6   | 0,85           | 7,5                      | 0,75                        | 1,3                             | 1879         |
| А4-НВ-400Х-6         | 400           | 1000                     | 3000/6000      | 95,2/47,6        | 94     | 0,86           | 7,5                      | 0,75                        | 1,3                             | 1887         |
| А4-НВ-400У-6         | 500           | 1000                     | 3000/6000      | 120,0/60,0       | 94,4   | 0,85           | 7,5                      | 0,75                        | 1,3                             | 1913         |
| А4-НВ-400Х-8         | 250           | 750                      | 3000/6000      | 60,4/30,2        | 93,4   | 0,84           | 7,5                      | 0,75                        | 1,3                             | 1938         |
| А4-НВ-400У-8         | 315           | 750                      | 3000/6000      | 76,0/38,0        | 93,8   | 0,85           | 7,5                      | 0,75                        | 1,3                             | 1930         |
| А4-НВ-400Х-10        | 200           | 600                      | 3000/6000      | 55,0/27,5        | 92     | 0,76           | 7,5                      | 0,75                        | 1,3                             | 2342         |
| А4-НВ-400У-10        | 250           | 600                      | 3000/6000      | 67,6/33,8        | 92,5   | 0,77           | 7,5                      | 0,75                        | 1,3                             | 2342         |
| А4-НВ-400ХК-4Д       | 315           | 1500                     | 10000          | 21,7             | 94,2   | 0,89           | 7,5                      | 0,75                        | 1,3                             | 2023         |
| А4-НВ-400Х-4Д        | 400           | 1500                     | 10000          | 27,4             | 94,6   | 0,89           | 7,5                      | 0,75                        | 1,3                             | 2151         |
| А4-НВ-400УК-4Д       | 500           | 1500                     | 10000          | 34,2             | 94,9   | 0,89           | 7,5                      | 0,75                        | 1,3                             | 2253         |
| А4-НВ-400У-4Д        | 630           | 1500                     | 10000          | 42,9             | 95,2   | 0,89           | 7,5                      | 0,75                        | 1,3                             | 2074         |
| А4-НВ-400ХК-6Д       | 250           | 1000                     | 10000          | 17,8             | 94,1   | 0,86           | 7,5                      | 0,75                        | 1,3                             | 2053         |
| А4-НВ-400Х-6Д        | 315           | 1000                     | 10000          | 23,4             | 94,5   | 0,86           | 7,5                      | 0,75                        | 1,3                             | 2197         |
| А4-НВ-400УК-6Д       | 400           | 1000                     | 10000          | 28,4             | 94,7   | 0,86           | 7,5                      | 0,75                        | 1,3                             | 2350         |
| А4-НВ-400У-6Д        | 500           | 1000                     | 10000          | 35,3             | 95     | 0,86           | 7,5                      | 0,75                        | 1,3                             | 2559         |
| А4-НВ-400Х-8Д        | 250           | 750                      | 10000          | 19,2             | 94,2   | 0,8            | 7,5                      | 0,75                        | 1,3                             | 2350         |
| А4-НВ-400УК-8Д       | 315           | 750                      | 10000          | 24,1             | 94,5   | 0,8            | 7,5                      | 0,75                        | 1,3                             | 2584         |

\* При всех напряжениях соединение фаз – У.

\*\* В числителе указаны данные для напряжения 3000 В, в знаменателе – для напряжения 6000 В.

 \*\*\* Максимальное отклонение от приведенного значения  $\pm 15\%$ .

Продолжение таблицы 28.2.2

**Технические характеристики электродвигателей серии А4-НВ-450**

| Тип электродвигателя | Мощность, кВт | Частота вращения, об/мин | Напряжение, В* | Ток статора, А** | КПД, % | Козф. Мощности | Кратность пускового тока | Кратность пускового момента | Кратность максимального момента | Масса, кг*** |
|----------------------|---------------|--------------------------|----------------|------------------|--------|----------------|--------------------------|-----------------------------|---------------------------------|--------------|
| A4-НВ-450X-4         | 800           | 1500                     | 3000/6000      | 185,8/92,9       | 95,3   | 0,87           | 7,5                      | 0,75                        | 1,3                             | 2091         |
| A4-НВ-450Y-4         | 1000          | 1500                     | 3000/6000      | 226,4/113,2      | 95,5   | 0,89           | 7,5                      | 0,75                        | 1,3                             | 2397         |
| A4-НВ-450X-6         | 630           | 1000                     | 3000/6000      | 148,8/74,4       | 94,7   | 0,86           | 7,5                      | 0,75                        | 1,3                             | 2151         |
| A4-НВ-450Y-6         | 800           | 1000                     | 3000/6000      | 194,8/97,4       | 95,2   | 0,83           | 7,5                      | 0,75                        | 1,3                             | 2414         |
| A4-НВ-450X-8         | 400           | 750                      | 3000/6000      | 105,0/52,5       | 93,8   | 0,82           | 7,5                      | 0,75                        | 1,3                             | 1972         |
| A4-НВ-450YK-8        | 500           | 750                      | 3000/6000      | 126,2/63,1       | 94,3   | 0,81           | 7,5                      | 0,75                        | 1,3                             | 2253         |
| A4-НВ-450Y-8         | 630           | 750                      | 3000/6000      | 164,0/82,0       | 94,8   | 0,78           | 7,5                      | 0,75                        | 1,3                             | 2465         |
| A4-НВ-450X-10        | 315           | 600                      | 3000/6000      | 80,6/40,3        | 93     | 0,81           | 7,5                      | 0,75                        | 1,3                             | 2040         |
| A4-НВ-450Y-10        | 400           | 600                      | 3000/6000      | 101,8/50,9       | 93,4   | 0,81           | 7,5                      | 0,75                        | 1,3                             | 2236         |
| A4-НВ-450X-12        | 250           | 500                      | 3000/6000      | 66,4/33,2        | 93     | 0,78           | 7,5                      | 0,75                        | 1,3                             | 2202         |
| A4-НВ-450Y-12        | 315           | 500                      | 3000/6000      | 83,4/41,7        | 93,2   | 0,78           | 7,5                      | 0,75                        | 1,3                             | 2508         |
| A4-НВ-450X-4Д        | 800           | 1500                     | 10000          | 55,7             | 95,3   | 0,87           | 7,5                      | 0,75                        | 1,3                             | 2567         |
| A4-НВ-450Y-4Д        | 1000          | 1500                     | 10000          | 44,6             | 95,5   | 0,89           | 7,5                      | 0,75                        | 1,3                             | 2720         |
| A4-НВ-450X-6Д        | 630           | 1000                     | 10000          | 44,6             | 94,7   | 0,86           | 7,5                      | 0,75                        | 1,3                             | 2457         |
| A4-НВ-450Y-6Д        | 800           | 1000                     | 10000          | 58,4             | 95,2   | 0,83           | 7,5                      | 0,75                        | 1,3                             | 2848         |
| A4-НВ-450X-8Д        | 400           | 750                      | 10000          | 31,5             | 93,8   | 0,82           | 7,5                      | 0,75                        | 1,3                             | 2465         |
| A4-НВ-450YK-8Д       | 500           | 750                      | 10000          | 37,8             | 94,3   | 0,81           | 7,5                      | 0,75                        | 1,3                             | 2686         |
| A4-НВ-450Y-8Д        | 630           | 750                      | 10000          | 49,2             | 94,8   | 0,78           | 7,5                      | 0,75                        | 1,3                             | 2890         |
| A4-НВ-450X-10Д       | 315           | 600                      | 10000          | 24,1             | 93     | 0,81           | 7,5                      | 0,75                        | 1,3                             | 2338         |
| A4-НВ-450Y-10Д       | 400           | 600                      | 10000          | 30,5             | 93,4   | 0,81           | 7,5                      | 0,75                        | 1,3                             | 2550         |
| A4-НВ-450X-12Д       | 250           | 500                      | 10000          | 19,9             | 93     | 0,78           | 7,5                      | 0,75                        | 1,3                             | 2440         |
| A4-НВ-450Y-12Д       | 315           | 500                      | 10000          | 25               | 93,2   | 0,78           | 7,5                      | 0,75                        | 1,3                             | 2635         |

\* При всех напряжениях соединение фаз – Y.

\*\* В числителе указаны данные для напряжения 3000 В, в знаменателе – для напряжения 6000 В.

\*\*\* Максимальное отклонение от приведенного значения  $\pm 15\%$ .

Окончание таблицы 28.2.3

**Технические характеристики электродвигателей серии А4-НВ-560**

| Тип электродвигателя | Мощность, кВт | Частота вращения, об/мин | Напряжение, В* | Ток статора, А** | КПД, % | Козф. Мощности | Кратность пускового тока | Кратность пускового момента | Кратность максимального момента | Масса, кг*** |
|----------------------|---------------|--------------------------|----------------|------------------|--------|----------------|--------------------------|-----------------------------|---------------------------------|--------------|
| A4-НВ-560X-4         | 1250          | 1500                     | 3000/6000      | 290,0/145,0      | 95,5   | 0,87           | 7,5                      | 0,75                        | 1,3                             | 4165         |
| A4-НВ-560УК-4        | 1600          | 1500                     | 3000/6000      | 365,0/182,5      | 95,8   | 0,88           | 7,5                      | 0,75                        | 1,3                             | 5134         |
| A4-НВ-560УК-4Д       | 1250          | 1500                     | 10000          | 87               | 95,3   | 0,87           | 7,5                      | 0,75                        | 1,3                             | 4794         |
| A4-НВ-560У-4         | 2000          | 1500                     | 3000/6000      | 455,0/227,5      | 96     | 0,88           | 7,5                      | 0,75                        | 1,3                             | 5568         |
| A4-НВ-560У-4Д        | 1600          | 1500                     | 10000          | 109,5            | 95,6   | 0,88           | 7,5                      | 0,75                        | 1,3                             | 5147         |
| A4-НВ-560X-6         | 1000          | 1000                     | 3000/6000      | 238,0/119,0      | 95,5   | 0,85           | 7,5                      | 0,75                        | 1,3                             | 4480         |
| A4-НВ-560УК-6        | 1250          | 1000                     | 3000/6000      | 292,0/146,0      | 95,8   | 0,86           | 7,5                      | 0,75                        | 1,3                             | 4505         |
| A4-НВ-560УК-6Д       | 1000          | 1000                     | 10000          | 71,5             | 95,2   | 0,85           | 7,5                      | 0,75                        | 1,3                             | 4896         |
| A4-НВ-560У-6         | 1600          | 1000                     | 3000/6000      | 374,0/187,0      | 96     | 0,8            | 7,5                      | 0,75                        | 1,3                             | 5211         |
| A4-НВ-560У-6Д        | 1250          | 1000                     | 10000          | 89               | 95,5   | 0,85           | 7,5                      | 0,75                        | 1,3                             | 5228         |
| A4-НВ-560УК-8        | 800           | 750                      | 3000/6000      | 202,0/101,0      | 95     | 0,8            | 7,5                      | 0,75                        | 1,3                             | 4981         |
| A4-НВ-560УК-8Д       | 800           | 750                      | 10000          | 61,5             | 94,7   | 0,79           | 7,5                      | 0,75                        | 1,3                             | 4990         |
| A4-НВ-560У-8         | 1000          | 750                      | 3000/6000      | 253,0/126,5      | 95,3   | 0,8            | 7,5                      | 0,75                        | 1,3                             | 5058         |
| A4-НВ-560У-8Д        | 1000          | 750                      | 10000          | 77               | 95     | 0,79           | 7,5                      | 0,75                        | 1,3                             | 5368         |
| A4-НВ-560X-10        | 500           | 600                      | 3000/6000      | 129,0/64,5       | 94,1   | 0,79           | 7,5                      | 0,75                        | 1,3                             | 4148         |
| A4-НВ-560X-10Д       | 500           | 600                      | 10000          | 40               | 93,8   | 0,77           | 7,5                      | 0,75                        | 1,3                             | 4157         |
| A4-НВ-560УК-10       | 630           | 600                      | 3000/6000      | 162,0/81,0       | 94,6   | 0,79           | 7,5                      | 0,75                        | 1,3                             | 4888         |
| A4-НВ-560УК-10Д      | 630           | 600                      | 10000          | 49,5             | 94,3   | 0,78           | 7,5                      | 0,75                        | 1,3                             | 5355         |
| A4-НВ-560У-10        | 800           | 600                      | 3000/6000      | 202,0/101,0      | 94,9   | 0,8            | 7,5                      | 0,75                        | 1,3                             | 5355         |
| A4-НВ-560У-10Д       | 800           | 600                      | 10000          | 61,5             | 94,6   | 0,79           | 7,5                      | 0,75                        | 1,3                             | 5211         |
| A4-НВ-560X-12        | 400           | 500                      | 3000/6000      | 109,0/54,5       | 93,4   | 0,75           | 7,5                      | 0,75                        | 1,3                             | 4148         |
| A4-НВ-560X-12Д       | 400           | 500                      | 10000          | 33,5             | 93,1   | 0,74           | 7,5                      | 0,75                        | 1,3                             | 4157         |
| A4-НВ-560УК-12       | 500           | 500                      | 3000/6000      | 136,0/68,0       | 93,9   | 0,75           | 7,5                      | 0,75                        | 1,3                             | 4841         |
| A4-НВ-560УК-12Д      | 500           | 500                      | 10000          | 41,5             | 93,6   | 0,74           | 7,5                      | 0,75                        | 1,3                             | 4854         |
| A4-НВ-560У-12        | 630           | 500                      | 3000/6000      | 170,0/85,0       | 94,4   | 0,75           | 7,5                      | 0,75                        | 1,3                             | 5164         |
| A4-НВ-560У-12Д       | 630           | 500                      | 10000          | 51,5             | 94,1   | 0,75           | 7,5                      | 0,75                        | 1,3                             | 5181         |

\* При всех напряжениях соединение фаз – Y.

\*\* В числителе указаны данные для напряжения 3000 В, в знаменателе – для напряжения 6000 В.

 \*\*\* Максимальное отклонение от приведенного значения  $\pm 15\%$ .

### 28.3. Габаритные, установочные и присоединительные размеры

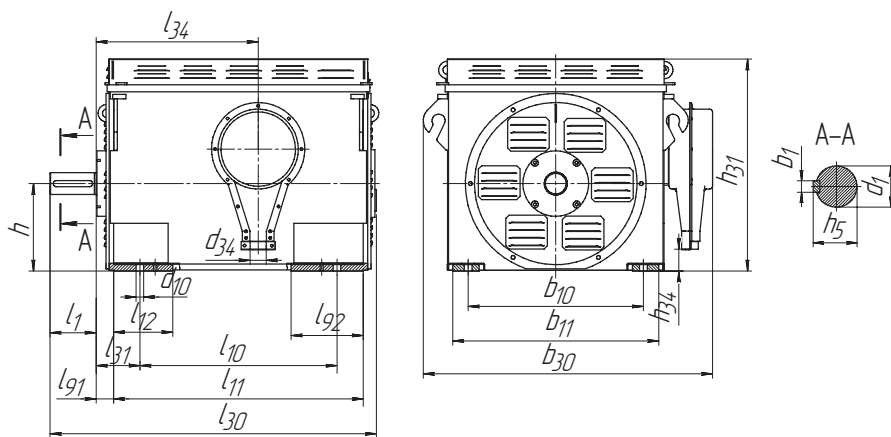


Таблица 28.3.1

Габаритные, установочные и присоединительные размеры электродвигателей А4-НВ-400

| Тип электро-<br>двигателя | b1 | b10 | b11 | b30  | d1  | d10 | h   | h5  | h31 | h34 | L1  | L10  | L11  | L12 | L30  | L31 | L34 | L91 | L92 | d34 |
|---------------------------|----|-----|-----|------|-----|-----|-----|-----|-----|-----|-----|------|------|-----|------|-----|-----|-----|-----|-----|
| A4-НВ-400ХКS-4            | 28 | 800 | 940 | 1320 | 100 | 35  | 400 | 106 | 970 | 100 | 210 | 900  | 1140 | 270 | 1490 | 200 | 740 | 80  | 330 | 75  |
| A4-НВ-400ХК-4             | 28 | 800 | 940 | 1320 | 100 | 35  | 400 | 106 | 970 | 100 | 210 | 900  | 1140 | 270 | 1490 | 200 | 740 | 80  | 330 | 75  |
| A4-НВ-400Х-4              | 28 | 800 | 940 | 1320 | 100 | 35  | 400 | 106 | 970 | 100 | 210 | 900  | 1140 | 270 | 1490 | 200 | 740 | 80  | 330 | 75  |
| A4-НВ-400У-4              | 28 | 800 | 940 | 1320 | 100 | 35  | 400 | 106 | 970 | 100 | 210 | 1000 | 1240 | 270 | 1590 | 200 | 840 | 80  | 330 | 75  |
| A4-НВ-400ХК-6             | 28 | 800 | 940 | 1320 | 100 | 35  | 400 | 106 | 970 | 100 | 210 | 900  | 1140 | 270 | 1490 | 200 | 740 | 80  | 330 | 75  |
| A4-НВ-400Х-6              | 28 | 800 | 940 | 1320 | 100 | 35  | 400 | 106 | 970 | 100 | 210 | 900  | 1140 | 270 | 1490 | 200 | 740 | 80  | 330 | 75  |
| A4-НВ-400У-6              | 28 | 800 | 940 | 1320 | 100 | 35  | 400 | 106 | 970 | 100 | 210 | 1000 | 1240 | 270 | 1590 | 200 | 840 | 80  | 330 | 75  |
| A4-НВ-400Х-8              | 28 | 800 | 940 | 1320 | 100 | 35  | 400 | 106 | 970 | 100 | 210 | 900  | 1140 | 270 | 1490 | 200 | 740 | 80  | 330 | 75  |
| A4-НВ-400У-8              | 28 | 800 | 940 | 1320 | 100 | 35  | 400 | 106 | 970 | 100 | 210 | 1000 | 1240 | 270 | 1590 | 200 | 840 | 80  | 330 | 75  |
| A4-НВ-400Х-10             | 28 | 800 | 940 | 1320 | 100 | 35  | 400 | 106 | 970 | 100 | 210 | 900  | 1140 | 270 | 1490 | 200 | 740 | 80  | 330 | 75  |
| A4-НВ-400У-10             | 28 | 800 | 940 | 1320 | 100 | 35  | 400 | 106 | 970 | 100 | 210 | 1000 | 1240 | 270 | 1590 | 200 | 840 | 80  | 330 | 75  |
| A4-НВ-400ХК-4Д            | 28 | 800 | 940 | 1320 | 100 | 35  | 400 | 106 | 970 | 100 | 210 | 900  | 1140 | 270 | 1490 | 200 | 740 | 80  | 330 | 75  |
| A4-НВ-400Х-4Д             | 28 | 800 | 940 | 1320 | 100 | 35  | 400 | 106 | 970 | 100 | 210 | 900  | 1140 | 270 | 1490 | 200 | 740 | 80  | 330 | 75  |
| A4-НВ-400УК-4Д            | 28 | 800 | 940 | 1320 | 100 | 35  | 400 | 106 | 970 | 100 | 210 | 1000 | 1240 | 270 | 1590 | 200 | 840 | 80  | 330 | 75  |
| A4-НВ-400У-4Д             | 28 | 800 | 940 | 1320 | 100 | 35  | 400 | 106 | 970 | 100 | 210 | 1000 | 1240 | 270 | 1590 | 200 | 840 | 80  | 330 | 75  |
| A4-НВ-400ХК-6Д            | 28 | 800 | 940 | 1320 | 100 | 35  | 400 | 106 | 970 | 100 | 210 | 900  | 1140 | 270 | 1490 | 200 | 740 | 80  | 330 | 75  |
| A4-НВ-400Х-6Д             | 28 | 800 | 940 | 1320 | 100 | 35  | 400 | 106 | 970 | 100 | 210 | 900  | 1140 | 270 | 1490 | 200 | 740 | 80  | 330 | 75  |
| A4-НВ-400УК-6Д            | 28 | 800 | 940 | 1320 | 100 | 35  | 400 | 106 | 970 | 100 | 210 | 1000 | 1240 | 270 | 1590 | 200 | 840 | 80  | 330 | 75  |

Окончание таблицы 28.3.1

**Габаритные, установочные и присоединительные размеры электродвигателей А4-НВ-400**

| Тип электро-двигателя | b1 | b10 | b11 | b30  | d1  | d10 | h   | h5  | h31 | h34 | l1  | l10  | l11  | l12 | l30  | l31 | l34 | l91 | l92 | d34 |
|-----------------------|----|-----|-----|------|-----|-----|-----|-----|-----|-----|-----|------|------|-----|------|-----|-----|-----|-----|-----|
| А4-НВ-400У-6Д         | 28 | 800 | 940 | 1320 | 100 | 35  | 400 | 106 | 970 | 100 | 210 | 1000 | 1240 | 270 | 1590 | 200 | 840 | 80  | 330 | 75  |
| А4-НВ-400Х-8Д         | 28 | 800 | 940 | 1320 | 100 | 35  | 400 | 106 | 970 | 100 | 210 | 900  | 1140 | 270 | 1490 | 200 | 740 | 80  | 330 | 75  |
| А4-НВ-400УК-8Д        | 28 | 800 | 940 | 1320 | 100 | 35  | 400 | 106 | 970 | 100 | 210 | 1000 | 1240 | 270 | 1590 | 200 | 840 | 80  | 330 | 75  |

Таблица 28.3.2

**Габаритные, установочные и присоединительные размеры электродвигателей А4-НВ-450**

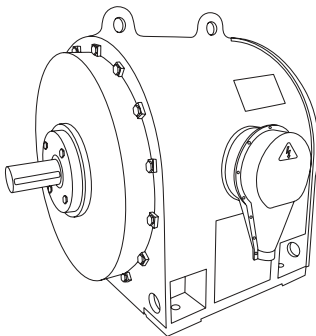
| Тип электро-двигателя | b1 | b10 | b11  | b30  | d1  | d10 | h   | h5  | h31  | h34 | l1  | l10  | l11  | l12 | l30  | l31 | l34  | l91 | l92 | d34 |
|-----------------------|----|-----|------|------|-----|-----|-----|-----|------|-----|-----|------|------|-----|------|-----|------|-----|-----|-----|
| А4-НВ-450Х-4          | 28 | 900 | 1040 | 1420 | 110 | 35  | 450 | 116 | 1210 | 206 | 210 | 900  | 1190 | 270 | 1590 | 224 | 1010 | 103 | 330 | 75  |
| А4-НВ-450У-4          | 28 | 900 | 1040 | 1420 | 110 | 35  | 450 | 116 | 1210 | 206 | 210 | 1000 | 1290 | 270 | 1690 | 224 | 1110 | 103 | 330 | 75  |
| А4-НВ-450Х-6          | 28 | 900 | 1040 | 1420 | 110 | 35  | 450 | 116 | 1210 | 206 | 210 | 900  | 1190 | 270 | 1590 | 224 | 1010 | 103 | 330 | 75  |
| А4-НВ-450У-6          | 28 | 900 | 1040 | 1420 | 110 | 35  | 450 | 116 | 1210 | 206 | 210 | 1000 | 1290 | 270 | 1690 | 224 | 1110 | 103 | 330 | 75  |
| А4-НВ-450Х-8          | 28 | 900 | 1040 | 1420 | 110 | 35  | 450 | 116 | 1210 | 206 | 210 | 900  | 1190 | 270 | 1590 | 224 | 1010 | 103 | 330 | 75  |
| А4-НВ-450УК-8         | 28 | 900 | 1040 | 1420 | 110 | 35  | 450 | 116 | 1210 | 206 | 210 | 1000 | 1290 | 270 | 1690 | 224 | 1110 | 103 | 330 | 75  |
| А4-НВ-450У-8          | 28 | 900 | 1040 | 1420 | 110 | 35  | 450 | 116 | 1210 | 206 | 210 | 1000 | 1290 | 270 | 1690 | 224 | 1110 | 103 | 330 | 75  |
| А4-НВ-450Х-10         | 28 | 900 | 1040 | 1420 | 110 | 35  | 450 | 116 | 1210 | 206 | 210 | 900  | 1190 | 270 | 1590 | 224 | 1010 | 103 | 330 | 75  |
| А4-НВ-450У-10         | 28 | 900 | 1040 | 1420 | 110 | 35  | 450 | 116 | 1210 | 206 | 210 | 1000 | 1290 | 270 | 1690 | 224 | 1110 | 103 | 330 | 75  |
| А4-НВ-450Х-12         | 28 | 900 | 1040 | 1420 | 110 | 35  | 450 | 116 | 1210 | 206 | 210 | 900  | 1190 | 270 | 1590 | 224 | 1010 | 103 | 330 | 75  |
| А4-НВ-450У-12         | 28 | 900 | 1040 | 1420 | 110 | 35  | 450 | 116 | 1210 | 206 | 210 | 1000 | 1290 | 270 | 1690 | 224 | 1110 | 103 | 330 | 75  |
| А4-НВ-450Х-4Д         | 28 | 900 | 1040 | 1420 | 110 | 35  | 450 | 116 | 1210 | 206 | 210 | 900  | 1190 | 270 | 1590 | 224 | 1010 | 103 | 330 | 75  |
| А4-НВ-450У-4Д         | 28 | 900 | 1040 | 1420 | 110 | 35  | 450 | 116 | 1210 | 206 | 210 | 1000 | 1290 | 270 | 1690 | 224 | 1110 | 103 | 330 | 75  |
| А4-НВ-450Х-6Д         | 28 | 900 | 1040 | 1420 | 110 | 35  | 450 | 116 | 1210 | 206 | 210 | 900  | 1190 | 270 | 1590 | 224 | 1010 | 103 | 330 | 75  |
| А4-НВ-450У-6Д         | 28 | 900 | 1040 | 1420 | 110 | 35  | 450 | 116 | 1210 | 206 | 210 | 1000 | 1290 | 270 | 1690 | 224 | 1110 | 103 | 330 | 75  |
| А4-НВ-450Х-8Д         | 28 | 900 | 1040 | 1420 | 110 | 35  | 450 | 116 | 1210 | 206 | 210 | 900  | 1190 | 270 | 1590 | 224 | 1010 | 103 | 330 | 75  |
| А4-НВ-450УК-8Д        | 28 | 900 | 1040 | 1420 | 110 | 35  | 450 | 116 | 1210 | 206 | 210 | 1000 | 1290 | 270 | 1690 | 224 | 1110 | 103 | 330 | 75  |
| А4-НВ-450У-8Д         | 28 | 900 | 1040 | 1420 | 110 | 35  | 450 | 116 | 1210 | 206 | 210 | 1000 | 1290 | 270 | 1690 | 224 | 1110 | 103 | 330 | 75  |
| А4-НВ-450Х-10Д        | 28 | 900 | 1040 | 1420 | 110 | 35  | 450 | 116 | 1210 | 206 | 210 | 900  | 1190 | 270 | 1590 | 224 | 1010 | 103 | 330 | 75  |
| А4-НВ-450У-10Д        | 28 | 900 | 1040 | 1420 | 110 | 35  | 450 | 116 | 1210 | 206 | 210 | 1000 | 1290 | 270 | 1690 | 224 | 1110 | 103 | 330 | 75  |
| А4-НВ-450Х-12Д        | 28 | 900 | 1040 | 1420 | 110 | 35  | 450 | 116 | 1210 | 206 | 210 | 900  | 1190 | 270 | 1590 | 224 | 1010 | 103 | 330 | 75  |
| А4-НВ-450У-12Д        | 28 | 900 | 1040 | 1420 | 110 | 35  | 450 | 116 | 1210 | 206 | 210 | 1000 | 1290 | 270 | 1690 | 224 | 1110 | 103 | 330 | 75  |

Таблица 28.3.3

**Габаритные, установочные и присоединительные размеры электродвигателей А4-НВ-560**

| Тип электро-<br>двигателя | b1 | b10  | b11  | b30  | d1  | d10 | h   | h5  | h31  | h34 | l1  | l10  | l11  | l12 | l30  | l31 | l34  | l91 | l92 | d34 |
|---------------------------|----|------|------|------|-----|-----|-----|-----|------|-----|-----|------|------|-----|------|-----|------|-----|-----|-----|
| А4-НВ-560Х-4              | 36 | 1000 | 1230 | 1615 | 140 | 42  | 560 | 148 | 1645 | 400 | 250 | 1000 | 1390 | 320 | 1910 | 250 | 875  | 130 | 380 | 75  |
| А4-НВ-560УК-4             | 36 | 1000 | 1230 | 1615 | 140 | 42  | 560 | 148 | 1645 | 400 | 250 | 1250 | 1635 | 320 | 2155 | 250 | 1125 | 130 | 380 | 75  |
| А4-НВ-560УК-4Д            | 36 | 1000 | 1230 | 1615 | 140 | 42  | 560 | 148 | 1645 | 400 | 250 | 1250 | 1635 | 320 | 2155 | 250 | 1125 | 130 | 380 | 75  |
| А4-НВ-560У-4              | 36 | 1000 | 1230 | 1615 | 140 | 42  | 560 | 148 | 1645 | 400 | 250 | 1250 | 1635 | 320 | 2155 | 250 | 1125 | 130 | 380 | 75  |
| А4-НВ-560У-4Д             | 36 | 1000 | 1230 | 1615 | 140 | 42  | 560 | 148 | 1645 | 400 | 250 | 1250 | 1635 | 320 | 2155 | 250 | 1125 | 130 | 380 | 75  |
| А4-НВ-560Х-6              | 36 | 1000 | 1230 | 1615 | 140 | 42  | 560 | 148 | 1645 | 400 | 250 | 1000 | 1390 | 320 | 1910 | 250 | 875  | 130 | 380 | 75  |
| А4-НВ-560УК-6             | 36 | 1000 | 1230 | 1615 | 140 | 42  | 560 | 148 | 1645 | 400 | 250 | 1250 | 1635 | 320 | 2155 | 250 | 1125 | 130 | 380 | 75  |
| А4-НВ-560УК-6Д            | 36 | 1000 | 1230 | 1615 | 140 | 42  | 560 | 148 | 1645 | 400 | 250 | 1250 | 1635 | 320 | 2155 | 250 | 1125 | 130 | 380 | 75  |
| А4-НВ-560У-6              | 36 | 1000 | 1230 | 1615 | 140 | 42  | 560 | 148 | 1645 | 400 | 250 | 1250 | 1635 | 320 | 2155 | 250 | 1125 | 130 | 380 | 75  |
| А4-НВ-560У-6Д             | 36 | 1000 | 1230 | 1615 | 140 | 42  | 560 | 148 | 1645 | 400 | 250 | 1250 | 1635 | 320 | 2155 | 250 | 1125 | 130 | 380 | 75  |
| А4-НВ-560УК-8             | 36 | 1000 | 1230 | 1615 | 140 | 42  | 560 | 148 | 1645 | 400 | 250 | 1250 | 1635 | 320 | 2155 | 250 | 1125 | 130 | 380 | 75  |
| А4-НВ-560УК-8Д            | 36 | 1000 | 1230 | 1615 | 140 | 42  | 560 | 148 | 1645 | 400 | 250 | 1250 | 1635 | 320 | 2155 | 250 | 1125 | 130 | 380 | 75  |
| А4-НВ-560У-8              | 36 | 1000 | 1230 | 1615 | 140 | 42  | 560 | 148 | 1645 | 400 | 250 | 1250 | 1635 | 320 | 2155 | 250 | 1125 | 130 | 380 | 75  |
| А4-НВ-560У-8Д             | 36 | 1000 | 1230 | 1615 | 140 | 42  | 560 | 148 | 1645 | 400 | 250 | 1250 | 1635 | 320 | 2155 | 250 | 1125 | 130 | 380 | 75  |
| А4-НВ-560Х-10             | 36 | 1000 | 1230 | 1615 | 140 | 42  | 560 | 148 | 1645 | 400 | 250 | 1000 | 1390 | 320 | 1910 | 250 | 875  | 130 | 380 | 75  |
| А4-НВ-560Х-10Д            | 36 | 1000 | 1230 | 1615 | 140 | 42  | 560 | 148 | 1645 | 400 | 250 | 1000 | 1390 | 320 | 1910 | 250 | 875  | 130 | 380 | 75  |
| А4-НВ-560УК-10            | 36 | 1000 | 1230 | 1615 | 140 | 42  | 560 | 148 | 1645 | 400 | 250 | 1250 | 1635 | 320 | 2155 | 250 | 1125 | 130 | 380 | 75  |
| А4-НВ-560УК-10Д           | 36 | 1000 | 1230 | 1615 | 140 | 42  | 560 | 148 | 1645 | 400 | 250 | 1250 | 1635 | 320 | 2155 | 250 | 1125 | 130 | 380 | 75  |
| А4-НВ-560У-10             | 36 | 1000 | 1230 | 1615 | 140 | 42  | 560 | 148 | 1645 | 400 | 250 | 1250 | 1635 | 320 | 2155 | 250 | 1125 | 130 | 380 | 75  |
| А4-НВ-560У-10Д            | 36 | 1000 | 1230 | 1615 | 140 | 42  | 560 | 148 | 1645 | 400 | 250 | 1250 | 1635 | 320 | 2155 | 250 | 1125 | 130 | 380 | 75  |
| А4-НВ-560Х-12             | 36 | 1000 | 1230 | 1615 | 140 | 42  | 560 | 148 | 1645 | 400 | 250 | 1000 | 1390 | 320 | 1910 | 250 | 875  | 130 | 380 | 75  |
| А4-НВ-560Х-12Д            | 36 | 1000 | 1230 | 1615 | 140 | 42  | 560 | 148 | 1645 | 400 | 250 | 1000 | 1390 | 320 | 1910 | 250 | 875  | 130 | 380 | 75  |
| А4-НВ-560УК-12            | 36 | 1000 | 1230 | 1615 | 140 | 42  | 560 | 148 | 1645 | 400 | 250 | 1250 | 1635 | 320 | 2155 | 250 | 1125 | 130 | 380 | 75  |
| А4-НВ-560УК-12Д           | 36 | 1000 | 1230 | 1615 | 140 | 42  | 560 | 148 | 1645 | 400 | 250 | 1250 | 1635 | 320 | 2155 | 250 | 1125 | 130 | 380 | 75  |
| А4-НВ-560У-12             | 36 | 1000 | 1230 | 1615 | 140 | 42  | 560 | 148 | 1645 | 400 | 250 | 1250 | 1635 | 320 | 2155 | 250 | 1125 | 130 | 380 | 75  |
| А4-НВ-560У-12Д            | 36 | 1000 | 1230 | 1615 | 140 | 42  | 560 | 148 | 1645 | 400 | 250 | 1250 | 1635 | 320 | 2155 | 250 | 1125 | 130 | 380 | 75  |

## 29. Высоковольтные электродвигатели серий ДАР, ДАЗ

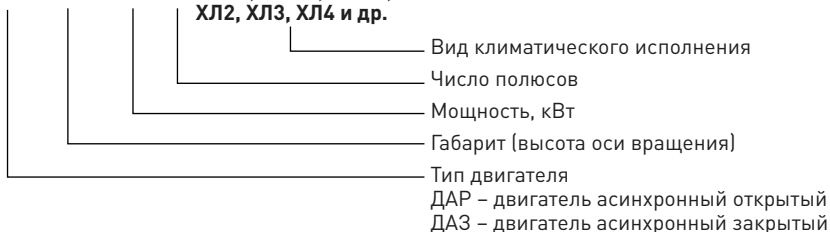


### 29.1. Общие сведения

Электродвигатели серий ДАР, ДАЗ предназначены для привода механизмов с тяжелыми условиями пуска, а также для привода насосов, вентиляторов, воздуходувок, дымососов и других механизмов, в том числе для привода механизмов собственных нужд электростанций.

#### Структура условного обозначения:

ДАР - 560 - 2000 - 4 - Т2, Т3, Т4, У2, У3, У4,  
ДАЗ 630 1000 12 УХЛ2, УХЛ3, УХЛ4,  
ХЛ2, ХЛ3, ХЛ4 и др.



Стандартное исполнение электродвигателей серии ДАР, ДАЗ

обеспечивает следующие параметры:

- Высота оси вращения 560, 630 мм;
- Частота вращения от 500 до 1500 об/мин;
- Номинальная мощность от 200 до 1000 кВт;
- Конструктивное исполнение по способу монтажа IM1001;
- Способ охлаждения IC01 для электродвигателей ДАР;
- Климатическое исполнение У3 для электродвигателей ДАР;
- Степень защиты IP21 для электродвигателей ДАР;
- Способ охлаждения IC37 для электродвигателей ДАЗ;
- Климатическое исполнение У2 для электродвигателей ДАЗ;
- Степень защиты IP55 для электродвигателей ДАЗ;
- Изоляция обмоток электродвигателей класса нагревостойкости H;
- Оснащение датчиками контроля температуры статора НСХ 50М (6 шт.), РТС-термисторами в обмотке статора (3 шт.), датчиками контроля температуры подшипников НСХ 50М (2 шт.).



## 29.2. Технические характеристики

Таблица 29.2.1

Технические характеристики электродвигателей серии ДАР-560

| Тип электродвигателя | Мощность, кВт | Частота вращения, об/мин | Напряжение, В* | Ток статора, А** | КПД, % | Козф. Мощности | Кратность пускового тока | Кратность пускового момента | Кратность максимального момента | Масса, кг*** |
|----------------------|---------------|--------------------------|----------------|------------------|--------|----------------|--------------------------|-----------------------------|---------------------------------|--------------|
| ДАР-560-400-4        | 400           | 1500                     | 3000/6000      | 90,4/45,2        | 94,8   | 0,9            | 6,2                      | 1,06                        | 2,7                             | 2450         |
| ДАР-560-500-4        | 500           | 1500                     | 3000/6000      | 112,2/56,1       | 95,2   | 0,9            | 6,3                      | 1,13                        | 2,7                             | 2750         |
| ДАР-560-630-4        | 630           | 1500                     | 3000/6000      | 140,0/70,0       | 95,5   | 0,91           | 6,4                      | 1,19                        | 2,8                             | 3250         |
| ДАР-560-250-6        | 250           | 1000                     | 3000/6000      | 59,8/29,9        | 94,7   | 0,85           | 6,1                      | 1,09                        | 2,8                             | 2500         |
| ДАР-560-320-6        | 320           | 1000                     | 3000/6000      | 79,2/39,6        | 95     | 0,86           | 6,2                      | 1,16                        | 2,8                             | 2650         |
| ДАР-560-400-6        | 400           | 1000                     | 3000/6000      | 92,8/46,4        | 95,5   | 0,87           | 6                        | 1,14                        | 2,7                             | 3000         |
| ДАР-560-200-8        | 200           | 750                      | 3000/6000      | 50,4/25,2        | 94,5   | 0,81           | 5,7                      | 1,11                        | 2,7                             | 2400         |
| ДАР-560-250-8        | 250           | 750                      | 3000/6000      | 62,2/31,1        | 94,8   | 0,82           | 5,7                      | 1,1                         | 2,7                             | 2700         |
| ДАР-560-320-8        | 320           | 750                      | 3000/6000      | 79,2/39,6        | 95,2   | 0,82           | 5,9                      | 1,2                         | 2,8                             | 3100         |
| ДАР-560-200-10       | 200           | 600                      | 3000/6000      | 50,6/25,3        | 94,5   | 0,8            | 5,6                      | 1,11                        | 2,6                             | 2700         |
| ДАР-560-250-10       | 250           | 600                      | 3000/6000      | 63,0/31,5        | 94,9   | 0,8            | 5,8                      | 1,18                        | 2,7                             | 2950         |

\* При всех напряжениях соединение фаз – Y.

\*\* В числителе указаны данные для напряжения 3000 В, в знаменателе – для напряжения 6000 В.

\*\*\* Максимальное отклонение от приведенного значения  $\pm 15\%$ .

Таблица 29.2.2

Технические характеристики электродвигателей серии ДАР-630

| Тип электродвигателя | Мощность, кВт | Частота вращения, об/мин | Напряжение, В* | Ток статора, А** | КПД, % | Козф. Мощности | Кратность пускового тока | Кратность пускового момента | Кратность максимального момента | Масса, кг*** |
|----------------------|---------------|--------------------------|----------------|------------------|--------|----------------|--------------------------|-----------------------------|---------------------------------|--------------|
| ДАР-630-800-4        | 800           | 1500                     | 3000/6000      | 184,0/92,0       | 95,8   | 0,87           | 5,9                      | 1,11                        | 2,7                             | 3950         |
| ДАР-630-1000-4       | 1000          | 1500                     | 3000/6000      | 226,0/113,0      | 96     | 0,88           | 5,6                      | 1,07                        | 2,5                             | 4650         |
| ДАР-630-500-6        | 500           | 1000                     | 3000/6000      | 116,8/58,4       | 95     | 0,87           | 6,3                      | 1,05                        | 2,7                             | 3400         |
| ДАР-630-630-6        | 630           | 1000                     | 3000/6000      | 144,4/72,2       | 95,3   | 0,88           | 6,3                      | 1,11                        | 2,7                             | 3800         |
| ДАР-630-800-6        | 800           | 1000                     | 3000/6000      | 181,8/90,9       | 95,6   | 0,88           | 5,8                      | 1,07                        | 2,5                             | 4450         |
| ДАР-630-400-8        | 400           | 750                      | 3000/6000      | 98,0/49,0        | 95,3   | 0,82           | 5,8                      | 1,05                        | 2,6                             | 3550         |

Окончание таблицы 29.2.2

| Тип электродвигателя | Мощность, кВт | Частота вращения, об/мин | Напряжение, В* | Ток статора, А** | КПД, % | Коеф. Мощности | Кратность пускового тока | Кратность пускового момента | Кратность максимального момента | Масса, кг*** |
|----------------------|---------------|--------------------------|----------------|------------------|--------|----------------|--------------------------|-----------------------------|---------------------------------|--------------|
| ДАР-630-500-8        | 500           | 750                      | 3000/6000      | 120,0/60,0       | 95,6   | 0,83           | 5,6                      | 1,01                        | 2,5                             | 4000         |
| ДАР-630-630-8        | 630           | 750                      | 3000/6000      | 150,8/75,4       | 95,8   | 0,83           | 5,6                      | 1,03                        | 2,5                             | 4500         |
| ДАР-630-320-10       | 320           | 600                      | 3000/6000      | 81,0/40,5        | 93,9   | 0,81           | 5,9                      | 1,2                         | 2,6                             | 3500         |
| ДАР-630-400-10       | 400           | 600                      | 3000/6000      | 99,6/49,8        | 95,3   | 0,81           | 5,6                      | 1,17                        | 2,5                             | 3950         |
| ДАР-630-500-10       | 500           | 600                      | 3000/6000      | 122,4/61,2       | 95,5   | 0,82           | 5,6                      | 1,22                        | 2,5                             | 4400         |
| ДАР-630-200-12       | 200           | 500                      | 3000/6000      | 51,2/25,6        | 94,1   | 0,8            | 4,8                      | 1,02                        | 2,2                             | 3500         |
| ДАР-630-250-12       | 250           | 500                      | 3000/6000      | 63,6/31,8        | 94,5   | 0,8            | 5                        | 1,07                        | 2,3                             | 3900         |
| ДАР-630-320-12       | 320           | 500                      | 3000/6000      | 81,6/40,8        | 94,9   | 0,79           | 5,2                      | 1,17                        | 2,4                             | 4350         |

\* При всех напряжениях соединение фаз – Y.

\*\* В числителе указаны данные для напряжения 3000 В, в знаменателе – для напряжения 6000 В.

\*\*\* Максимальное отклонение от приведенного значения  $\pm 15\%$ .

### 29.3. Габаритные, установочные и присоединительные размеры электродвигателей ДАР-560

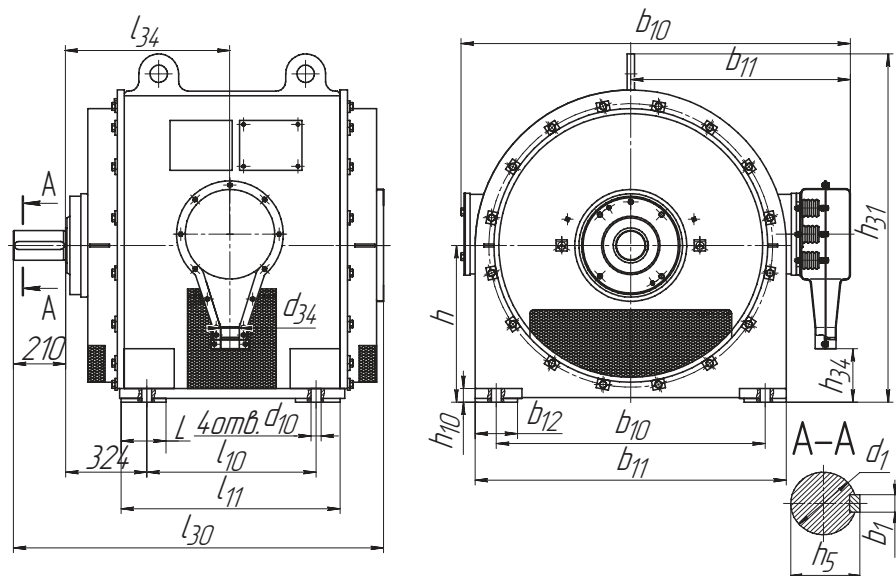


Таблица 29.3.1 Габаритные, установочные и присоединительные размеры электродвигателей ДАР-560

| Тип электродвигателя | l1  | l10 | l11 | l12 | l30  | l31 | l34 | b1 | b10  | b11  | b12 | b30  | b31 | h   | h5  | h31  | h34 | d1  | d10 | h10 | d34 |
|----------------------|-----|-----|-----|-----|------|-----|-----|----|------|------|-----|------|-----|-----|-----|------|-----|-----|-----|-----|-----|
| ДАР-560-400-4        | 210 | 480 | 680 | 175 | 1315 | 324 | 550 | 32 | 940  | 1100 | 160 | 1330 | 780 | 560 | 119 | 1235 | 145 | 110 | 40  | 55  | 75  |
| ДАР-560-500-4        | 210 | 580 | 780 | 175 | 1415 | 324 | 600 | 32 | 940  | 1100 | 160 | 1330 | 780 | 560 | 119 | 1235 | 145 | 110 | 40  | 55  | 75  |
| ДАР-560-630-4        | 210 | 680 | 880 | 175 | 1515 | 324 | 650 | 32 | 940  | 1100 | 160 | 1330 | 780 | 560 | 119 | 1235 | 145 | 110 | 40  | 55  | 75  |
| ДАР-560-250-6        | 210 | 580 | 780 | 175 | 1415 | 324 | 600 | 32 | 940  | 1100 | 160 | 1330 | 780 | 560 | 119 | 1235 | 145 | 110 | 40  | 55  | 75  |
| ДАР-560-320-6        | 210 | 580 | 780 | 175 | 1415 | 324 | 600 | 32 | 940  | 1100 | 160 | 1330 | 780 | 560 | 119 | 1235 | 145 | 110 | 40  | 55  | 75  |
| ДАР-560-400-6        | 210 | 680 | 880 | 175 | 1515 | 324 | 650 | 32 | 940  | 1100 | 160 | 1330 | 780 | 560 | 119 | 1235 | 145 | 110 | 40  | 55  | 75  |
| ДАР-560-200-8        | 210 | 480 | 680 | 175 | 1315 | 324 | 550 | 32 | 940  | 1100 | 160 | 1330 | 780 | 560 | 119 | 1235 | 145 | 110 | 40  | 55  | 75  |
| ДАР-560-250-8        | 210 | 580 | 780 | 175 | 1415 | 324 | 600 | 32 | 940  | 1100 | 160 | 1330 | 780 | 560 | 119 | 1235 | 145 | 110 | 40  | 55  | 75  |
| ДАР-560-320-8        | 210 | 680 | 880 | 175 | 1515 | 324 | 650 | 32 | 940  | 1100 | 160 | 1330 | 780 | 560 | 119 | 1235 | 145 | 110 | 40  | 55  | 75  |
| ДАР-560-200-10       | 210 | 480 | 680 | 175 | 1315 | 324 | 550 | 32 | 940  | 1100 | 160 | 1330 | 780 | 560 | 119 | 1235 | 145 | 110 | 40  | 55  | 75  |
| ДАР-560-250-10       | 210 | 580 | 780 | 175 | 1415 | 324 | 600 | 32 | 940  | 1100 | 160 | 1330 | 780 | 560 | 119 | 1235 | 145 | 110 | 40  | 55  | 75  |
| ДАР-630-800-4        | 210 | 680 | 880 | 180 | 1517 | 326 | 660 | 32 | 1080 | 1250 | 170 | 1480 | 850 | 630 | 129 | 1400 | 215 | 120 | 40  | 55  | 75  |

Таблица 29.3.2 Габаритные, установочные и присоединительные размеры электродвигателей ДАР-630

| Тип электродвигателя | l1  | l10 | l11  | l12 | l30  | l31 | l34 | b1 | b10  | b11  | b12 | b30  | b31 | h   | h5  | h31  | h34 | d1  | d10 | h10 | d34 |
|----------------------|-----|-----|------|-----|------|-----|-----|----|------|------|-----|------|-----|-----|-----|------|-----|-----|-----|-----|-----|
| ДАР-630-1000-4       | 210 | 830 | 1030 | 180 | 1667 | 326 | 725 | 32 | 1080 | 1250 | 170 | 1480 | 850 | 630 | 129 | 1400 | 215 | 120 | 40  | 55  | 75  |
| ДАР-630-500-6        | 210 | 580 | 780  | 180 | 1417 | 326 | 600 | 32 | 1080 | 1250 | 170 | 1480 | 850 | 630 | 129 | 1400 | 215 | 120 | 40  | 55  | 75  |
| ДАР-630-630-6        | 210 | 680 | 880  | 180 | 1517 | 326 | 660 | 32 | 1080 | 1250 | 170 | 1480 | 850 | 630 | 129 | 1400 | 215 | 120 | 40  | 55  | 75  |
| ДАР-630-800-6        | 210 | 830 | 1030 | 180 | 1667 | 326 | 725 | 32 | 1080 | 1250 | 170 | 1480 | 850 | 630 | 129 | 1400 | 215 | 120 | 40  | 55  | 75  |
| ДАР-630-400-8        | 210 | 580 | 780  | 180 | 1417 | 326 | 600 | 32 | 1080 | 1250 | 170 | 1480 | 850 | 630 | 129 | 1400 | 215 | 120 | 40  | 55  | 75  |
| ДАР-630-500-8        | 210 | 680 | 880  | 180 | 1517 | 326 | 660 | 32 | 1080 | 1250 | 170 | 1480 | 850 | 630 | 129 | 1400 | 215 | 120 | 40  | 55  | 75  |
| ДАР-630-630-8        | 210 | 830 | 1030 | 180 | 1667 | 326 | 725 | 32 | 1080 | 1250 | 170 | 1480 | 850 | 630 | 129 | 1400 | 215 | 120 | 40  | 55  | 75  |
| ДАР-630-320-10       | 210 | 580 | 780  | 180 | 1417 | 326 | 600 | 32 | 1080 | 1250 | 170 | 1480 | 850 | 630 | 129 | 1400 | 215 | 120 | 40  | 55  | 75  |
| ДАР-630-400-10       | 210 | 580 | 780  | 180 | 1417 | 326 | 600 | 32 | 1080 | 1250 | 170 | 1480 | 850 | 630 | 129 | 1400 | 215 | 120 | 40  | 55  | 75  |
| ДАР-630-500-10       | 210 | 680 | 880  | 180 | 1517 | 326 | 660 | 32 | 1080 | 1250 | 170 | 1480 | 850 | 630 | 129 | 1400 | 215 | 120 | 40  | 55  | 75  |
| ДАР-630-200-12       | 210 | 580 | 780  | 180 | 1417 | 326 | 600 | 32 | 1080 | 1250 | 170 | 1480 | 850 | 630 | 129 | 1400 | 215 | 120 | 40  | 55  | 75  |
| ДАР-630-250-12       | 210 | 580 | 780  | 180 | 1417 | 326 | 600 | 32 | 1080 | 1250 | 170 | 1480 | 850 | 630 | 129 | 1400 | 215 | 120 | 40  | 55  | 75  |
| ДАР-630-320-12       | 210 | 680 | 880  | 180 | 1517 | 326 | 660 | 32 | 1080 | 1250 | 170 | 1480 | 850 | 630 | 129 | 1400 | 215 | 120 | 40  | 55  | 75  |

**29.4. Технические характеристики**

Таблица 29.4.1

**Технические характеристики электродвигателей серии ДАЗ-560**

| Тип электродвигателя | Мощность, кВт | Частота вращения, об/мин | Напряжение, В* | Ток статора, А** | КПД, % | Коэф. мощности | Кратность пускового тока | Кратность пускового момента | Кратность максимального момента | Масса, кг*** |
|----------------------|---------------|--------------------------|----------------|------------------|--------|----------------|--------------------------|-----------------------------|---------------------------------|--------------|
| ДАЗ-560-400-4        | 400           | 1500                     | 3000/6000      | 90,4/45,2        | 94,8   | 0,9            | 6,2                      | 1,06                        | 2,7                             | 2600         |
| ДАЗ-560-500-4        | 500           | 1500                     | 3000/6000      | 112,2/56,1       | 95,2   | 0,9            | 6,3                      | 1,13                        | 2,7                             | 2900         |
| ДАЗ-560-630-4        | 630           | 1500                     | 3000/6000      | 140,0/70,0       | 95,5   | 0,91           | 6,4                      | 1,19                        | 2,8                             | 3400         |
| ДАЗ-560-250-6        | 250           | 1000                     | 3000/6000      | 59,8/29,9        | 94,7   | 0,85           | 6,1                      | 1,09                        | 2,8                             | 2650         |
| ДАЗ-560-320-6        | 320           | 1000                     | 3000/6000      | 79,2/39,6        | 95     | 0,86           | 6,2                      | 1,16                        | 2,8                             | 2800         |
| ДАЗ-560-400-6        | 400           | 1000                     | 3000/6000      | 92,8/46,4        | 95,5   | 0,87           | 6                        | 1,14                        | 2,7                             | 3150         |
| ДАЗ-560-200-8        | 200           | 750                      | 3000/6000      | 50,4/25,2        | 94,5   | 0,81           | 5,7                      | 1,11                        | 2,7                             | 2550         |
| ДАЗ-560-250-8        | 250           | 750                      | 3000/6000      | 62,2/31,1        | 94,8   | 0,82           | 5,7                      | 1,1                         | 2,7                             | 2850         |
| ДАЗ-560-320-8        | 320           | 750                      | 3000/6000      | 79,2/39,6        | 95,2   | 0,82           | 5,9                      | 1,2                         | 2,8                             | 3250         |
| ДАЗ-560-200-10       | 200           | 600                      | 3000/6000      | 50,6/25,3        | 94,5   | 0,8            | 5,6                      | 1,11                        | 2,6                             | 2850         |
| ДАЗ-560-250-10       | 250           | 600                      | 3000/6000      | 63,0/31,5        | 94,9   | 0,8            | 5,8                      | 1,18                        | 2,7                             | 3100         |

\* При всех напряжениях соединение фаз – Y.

\*\* В числителе указаны данные для напряжения 3000 В, в знаменателе – для напряжения 6000 В.

\*\*\* Максимальное отклонение от приведенного значения  $\pm 15\%$ .

Таблица 29.4.2

**Технические характеристики электродвигателей серии ДАЗ-630**

| Тип электродвигателя | Мощность, кВт | Частота вращения, об/мин | Напряжение, В* | Ток статора, А** | КПД, % | Коэф. мощности | Кратность пускового тока | Кратность пускового момента | Кратность максимального момента | Масса, кг*** |
|----------------------|---------------|--------------------------|----------------|------------------|--------|----------------|--------------------------|-----------------------------|---------------------------------|--------------|
| ДАЗ-630-800-4        | 800           | 1500                     | 3000/6000      | 184,0/92,0       | 95,8   | 0,87           | 5,9                      | 1,11                        | 2,7                             | 4100         |
| ДАЗ-630-1000-4       | 1000          | 1500                     | 3000/6000      | 226,0/113,0      | 96     | 0,88           | 5,6                      | 1,07                        | 2,5                             | 4800         |
| ДАЗ-630-500-6        | 500           | 1000                     | 3000/6000      | 116,8/58,4       | 95     | 0,87           | 6,3                      | 1,05                        | 2,7                             | 3550         |
| ДАЗ-630-630-6        | 630           | 1000                     | 3000/6000      | 144,4/72,2       | 95,3   | 0,88           | 6,3                      | 1,11                        | 2,7                             | 3950         |
| ДАЗ-630-800-6        | 800           | 1000                     | 3000/6000      | 181,8/90,9       | 95,6   | 0,88           | 5,8                      | 1,07                        | 2,5                             | 4600         |

Окончание таблицы 29.4.2

**Технические характеристики электродвигателей серии ДАЗ-630**

| Тип электродвигателя | Мощность, кВт | Частота вращения, об/мин | Напряжение, В* | Ток статора, А** | КПД, % | Коэф. мощности | Кратность пускового тока | Кратность пускового момента | Кратность максимального момента | Масса, кг*** |
|----------------------|---------------|--------------------------|----------------|------------------|--------|----------------|--------------------------|-----------------------------|---------------------------------|--------------|
| ДАЗ-630-400-8        | 400           | 750                      | 3000/6000      | 98,0/49,0        | 95,3   | 0,82           | 5,8                      | 1,05                        | 2,6                             | 3700         |
| ДАЗ-630-500-8        | 500           | 750                      | 3000/6000      | 120,0/60,0       | 95,6   | 0,83           | 5,6                      | 1,01                        | 2,5                             | 4150         |
| ДАЗ-630-630-8        | 630           | 750                      | 3000/6000      | 150,8/75,4       | 95,8   | 0,83           | 5,6                      | 1,03                        | 2,5                             | 4650         |
| ДАЗ-630-320-10       | 320           | 600                      | 3000/6000      | 81,0/40,5        | 93,9   | 0,81           | 5,9                      | 1,2                         | 2,6                             | 3650         |
| ДАЗ-630-400-10       | 400           | 600                      | 3000/6000      | 99,6/49,8        | 95,3   | 0,81           | 5,6                      | 1,17                        | 2,5                             | 4100         |
| ДАЗ-630-500-10       | 500           | 600                      | 3000/6000      | 122,4/61,2       | 95,5   | 0,82           | 5,6                      | 1,22                        | 2,5                             | 4550         |
| ДАЗ-630-200-12       | 200           | 500                      | 3000/6000      | 51,2/25,6        | 94,1   | 0,8            | 4,8                      | 1,02                        | 2,2                             | 3650         |
| ДАЗ-630-250-12       | 250           | 500                      | 3000/6000      | 63,6/31,8        | 94,5   | 0,8            | 5                        | 1,07                        | 2,3                             | 4150         |
| ДАЗ-630-320-12       | 320           | 500                      | 3000/6000      | 81,6/40,8        | 94,9   | 0,79           | 5,2                      | 1,17                        | 2,4                             | 4500         |

\* При всех напряжениях соединение фаз – Y.

\*\* В числителе указаны данные для напряжения 3000 В, в знаменателе – для напряжения 6000 В.

\*\*\* Максимальное отклонение от приведенного значения  $\pm 15\%$ .

29.5. Габаритные, установочные и присоединительные  
размеры электродвигателей ДАЗ-560, ДАЗ-630

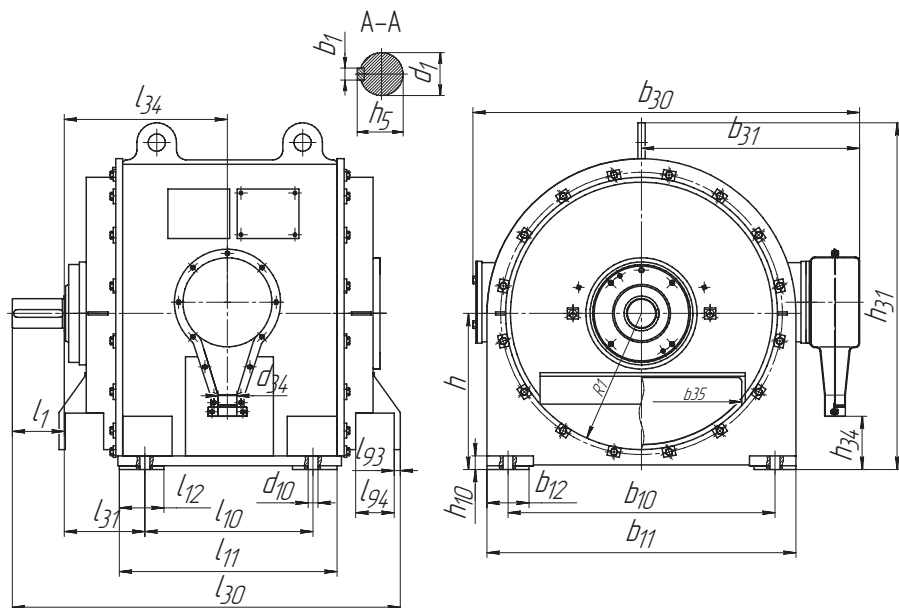


Таблица 29.5.1

Габаритные, установочные и присоединительные размеры электродвигателей ДАЗ-560

| Тип электродвигателя | l1  | l10 | l11 | l12 | l30  | l31 | l34 | b1 | b10 | b11  | b12 | b30  | b31 | h   | h5  | h31  | h34 | d1  | d10 | h10 | d34 | l93 | l94 | R1  | b35 |
|----------------------|-----|-----|-----|-----|------|-----|-----|----|-----|------|-----|------|-----|-----|-----|------|-----|-----|-----|-----|-----|-----|-----|-----|-----|
| ДАР-560-400-4        | 210 | 480 | 680 | 175 | 1365 | 324 | 550 | 32 | 940 | 1100 | 160 | 1330 | 780 | 560 | 119 | 1235 | 145 | 110 | 40  | 55  | 75  | 25  | 145 | 475 | 610 |
| ДАР-560-500-4        | 210 | 580 | 780 | 175 | 1465 | 324 | 600 | 32 | 940 | 1100 | 160 | 1330 | 780 | 560 | 119 | 1235 | 145 | 110 | 40  | 55  | 75  | 25  | 145 | 475 | 610 |
| ДАР-560-630-4        | 210 | 680 | 880 | 175 | 1565 | 324 | 650 | 32 | 940 | 1100 | 160 | 1330 | 780 | 560 | 119 | 1235 | 145 | 110 | 40  | 55  | 75  | 25  | 145 | 475 | 610 |
| ДАР-560-250-6        | 210 | 580 | 780 | 175 | 1465 | 324 | 600 | 32 | 940 | 1100 | 160 | 1330 | 780 | 560 | 119 | 1235 | 145 | 110 | 40  | 55  | 75  | 25  | 145 | 475 | 610 |
| ДАР-560-320-6        | 210 | 580 | 780 | 175 | 1465 | 324 | 600 | 32 | 940 | 1100 | 160 | 1330 | 780 | 560 | 119 | 1235 | 145 | 110 | 40  | 55  | 75  | 25  | 145 | 475 | 610 |
| ДАР-560-400-6        | 210 | 680 | 880 | 175 | 1565 | 324 | 650 | 32 | 940 | 1100 | 160 | 1330 | 780 | 560 | 119 | 1235 | 145 | 110 | 40  | 55  | 75  | 25  | 145 | 475 | 610 |
| ДАР-560-200-8        | 210 | 480 | 680 | 175 | 1365 | 324 | 550 | 32 | 940 | 1100 | 160 | 1330 | 780 | 560 | 119 | 1235 | 145 | 110 | 40  | 55  | 75  | 25  | 145 | 475 | 610 |
| ДАР-560-250-8        | 210 | 580 | 780 | 175 | 1465 | 324 | 600 | 32 | 940 | 1100 | 160 | 1330 | 780 | 560 | 119 | 1235 | 145 | 110 | 40  | 55  | 75  | 25  | 145 | 475 | 610 |
| ДАР-560-320-8        | 210 | 680 | 880 | 175 | 1565 | 324 | 650 | 32 | 940 | 1100 | 160 | 1330 | 780 | 560 | 119 | 1235 | 145 | 110 | 40  | 55  | 75  | 25  | 145 | 475 | 610 |
| ДАР-560-200-10       | 210 | 480 | 680 | 175 | 1365 | 324 | 550 | 32 | 940 | 1100 | 160 | 1330 | 780 | 560 | 119 | 1235 | 145 | 110 | 40  | 55  | 75  | 25  | 145 | 475 | 610 |
| ДАР-560-250-10       | 210 | 580 | 780 | 175 | 1465 | 324 | 600 | 32 | 940 | 1100 | 160 | 1330 | 780 | 560 | 119 | 1235 | 145 | 110 | 40  | 55  | 75  | 25  | 145 | 475 | 610 |

Таблица 29.5.2

Габаритные, установочные и присоединительные размеры электродвигателей ДАЗ-630

| Тип электродвигателя | l1  | l10 | l11  | l12 | l30  | l31 | l34 | b1 | b10  | b11  | b12 | b30  | b31 | h   | h5  | h31  | h34 | d1  | d10 | h10 | d34 | l93 | l94 | R1  | b35 |
|----------------------|-----|-----|------|-----|------|-----|-----|----|------|------|-----|------|-----|-----|-----|------|-----|-----|-----|-----|-----|-----|-----|-----|-----|
| ДАР-630-800-4        | 210 | 680 | 880  | 180 | 1585 | 326 | 660 | 32 | 1080 | 1250 | 170 | 1480 | 850 | 630 | 129 | 1400 | 215 | 120 | 40  | 55  | 75  | 25  | 155 | 550 | 810 |
| ДАР-630-1000-4       | 210 | 830 | 1030 | 180 | 1735 | 326 | 725 | 32 | 1080 | 1250 | 170 | 1480 | 850 | 630 | 129 | 1400 | 215 | 120 | 40  | 55  | 75  | 25  | 155 | 550 | 810 |
| ДАР-630-500-6        | 210 | 580 | 780  | 180 | 1485 | 326 | 600 | 32 | 1080 | 1250 | 170 | 1480 | 850 | 630 | 129 | 1400 | 215 | 120 | 40  | 55  | 75  | 25  | 155 | 550 | 810 |
| ДАР-630-630-6        | 210 | 680 | 880  | 180 | 1585 | 326 | 660 | 32 | 1080 | 1250 | 170 | 1480 | 850 | 630 | 129 | 1400 | 215 | 120 | 40  | 55  | 75  | 25  | 155 | 550 | 810 |
| ДАР-630-800-6        | 210 | 830 | 1030 | 180 | 1735 | 326 | 725 | 32 | 1080 | 1250 | 170 | 1480 | 850 | 630 | 129 | 1400 | 215 | 120 | 40  | 55  | 75  | 25  | 155 | 550 | 810 |
| ДАР-630-400-8        | 210 | 580 | 780  | 180 | 1485 | 326 | 600 | 32 | 1080 | 1250 | 170 | 1480 | 850 | 630 | 129 | 1400 | 215 | 120 | 40  | 55  | 75  | 25  | 155 | 550 | 810 |
| ДАР-630-500-8        | 210 | 680 | 880  | 180 | 1585 | 326 | 660 | 32 | 1080 | 1250 | 170 | 1480 | 850 | 630 | 129 | 1400 | 215 | 120 | 40  | 55  | 75  | 25  | 155 | 550 | 810 |
| ДАР-630-630-8        | 210 | 830 | 1030 | 180 | 1735 | 326 | 725 | 32 | 1080 | 1250 | 170 | 1480 | 850 | 630 | 129 | 1400 | 215 | 120 | 40  | 55  | 75  | 25  | 155 | 550 | 810 |
| ДАР-630-320-10       | 210 | 580 | 780  | 180 | 1485 | 326 | 600 | 32 | 1080 | 1250 | 170 | 1480 | 850 | 630 | 129 | 1400 | 215 | 120 | 40  | 55  | 75  | 25  | 155 | 550 | 810 |
| ДАР-630-400-10       | 210 | 680 | 880  | 180 | 1485 | 326 | 600 | 32 | 1080 | 1250 | 170 | 1480 | 850 | 630 | 129 | 1400 | 215 | 120 | 40  | 55  | 75  | 25  | 155 | 550 | 810 |
| ДАР-630-500-10       | 210 | 680 | 880  | 180 | 1585 | 326 | 660 | 32 | 1080 | 1250 | 170 | 1480 | 850 | 630 | 129 | 1400 | 215 | 120 | 40  | 55  | 75  | 25  | 155 | 550 | 810 |
| ДАР-630-200-12       | 210 | 580 | 780  | 180 | 1485 | 326 | 600 | 32 | 1080 | 1250 | 170 | 1480 | 850 | 630 | 129 | 1400 | 215 | 120 | 40  | 55  | 75  | 25  | 155 | 550 | 810 |
| ДАР-630-250-12       | 210 | 580 | 780  | 180 | 1485 | 326 | 600 | 32 | 1080 | 1250 | 170 | 1480 | 850 | 630 | 129 | 1400 | 215 | 120 | 40  | 55  | 75  | 25  | 155 | 550 | 810 |
| ДАР-630-320-12       | 210 | 680 | 880  | 180 | 1585 | 326 | 660 | 32 | 1080 | 1250 | 170 | 1480 | 850 | 630 | 129 | 1400 | 215 | 120 | 40  | 55  | 75  | 25  | 155 | 550 | 810 |

## 30. Крановые электродвигатели серии 5МТН (F), 5МТКН (F), МТФ(Н), МТКФ(Н), ДМТФ(Н), ДМТКФ(Н), АМТФ(Н), АМТКФ(Н)

### 30.1. Общие сведения

**Трехфазные асинхронные крановые электродвигатели с фазным и короткозамкнутым ротором:**

– **предназначены** для работы от сети частотой 50 и 60 Гц, напряжением 220/380, 230/400, 240/415, 380/660, 380, 415, 500 В;

– **используются** во всех отраслях народного хозяйства;

– **применяются** в жилищном и капитальном строительстве, энергетике, на транспорте, в горнодобывающей и металлургической промышленности;

– **поставляются на комплектацию** башенных, козловых, порталных, мостовых и других кранов;

– **изготавливаются** в одно- и двухскоростных исполнениях.

Вид климатического исполнения: У1, УХЛ1.

Номинальный режим работы: S3, ПВ=40%.

Степень защиты: IP54.

### 30.2. Технические характеристики

Таблица 30.2.1

Технические характеристики крановых электродвигателей

| Тип электродвигателя | Мощность, кВт | Частота вращения, об/мин | Напряжение статора, В | Напряжение ротора, В | Ток статора, А | Ток ротора, А | Cos Φ | К.П.Д. % | Класс защиты, IP | Режим работы, S3 % | Климатическое исполнение | Вес, кг |
|----------------------|---------------|--------------------------|-----------------------|----------------------|----------------|---------------|-------|----------|------------------|--------------------|--------------------------|---------|
| 5МТН 011-6           | 1,4           | 1000                     | 220/380               | 114                  | 8,5/4,9        | 10,5          | 0,67  | 64       | 54               | 40                 | У1                       | 58      |
| 5МТН 012-6           | 2,2           | 1000                     | 220/380               | 138                  | 12/6,9         | 12,7          | 0,7   | 69       | 54               | 40                 | У1                       | 63      |
| 5МТН 111-6           | 3,5           | 1000                     | 220/380               | 177                  | 16,6/9,6       | 14,7          | 0,73  | 75       | 54               | 40                 | У1                       | 108     |
| 5МТН 112-6           | 5             | 1000                     | 220/380               | 205                  | 22,3/12,9      | 17,5          | 0,75  | 77,9     | 54               | 40                 | У1                       | 117     |
| 5МТН 132 LA6         | 5,5           | 1000                     | 220/380               | 217                  | 24,4/14        | 18,1          | 0,74  | 77       | 54               | 40                 | У1                       | 121     |
| 5МТН 132 LB6         | 7,5           | 1000                     | 220/380               | 264                  | 32,7/18,9      | 20            | 0,74  | 77       | 54               | 40                 | У1                       | 127     |
| 5МТН 211 B6          | 7,5           | 1000                     | 220/380               | 235                  | 30,6/17,7      | 22,4          | 0,79  | 80       | 54               | 40                 | У1                       | 160     |
| 5МТН 311-6           | 11            | 1000                     | 220/380               | 168                  | 44,5/25,7      | 44,8          | 0,78  | 82       | 54               | 40                 | У1                       | 215     |
| 5МТН 311-8           | 7,5           | 750                      | 220/380               | 250                  | 32,5/18,8      | 21,3          | 0,76  | 78       | 54               | 40                 | У1                       | 215     |
| 5МТН 312-6           | 15            | 1000                     | 220/380               | 216                  | 57,6/33,3      | 46,5          | 0,81  | 84       | 54               | 40                 | У1                       | 230     |
| 5МТН 312-8           | 11            | 750                      | 220/380               | 173                  | 45,7/26,4      | 43,9          | 0,77  | 81       | 54               | 40                 | У1                       | 230     |
| 5МТН 200 LA6         | 22            | 1000                     | 380                   | 233                  | 47             | 62            | 0,8   | 85       | 54               | 40                 | У1                       | 295     |
| 5МТН 200 LA8         | 15            | 750                      | 380                   | 208                  | 38,5           | 49            | 0,76  | 83       | 54               | 40                 | У1                       | 295     |
| 5МТН 200 LB6         | 30            | 1000                     | 380                   | 244                  | 65             | 79            | 0,8   | 85       | 54               | 40                 | У1                       | 320     |
| 5МТН 200 LB8         | 22            | 750                      | 380                   | 240                  | 50             | 57            | 0,76  | 83       | 54               | 40                 | У1                       | 320     |
| 5МТН 411-6           | 22            | 1000                     | 220/380               | 232                  | 79,6/46        | 61            | 0,82  | 87       | 54               | 40                 | У1                       | 347     |
| 5МТН 411-8           | 15            | 750                      | 220/380               | 208                  | 61,8/35,7      | 48            | 0,75  | 84       | 54               | 40                 | У1                       | 345     |
| 5МТН 412-6           | 30            | 1000                     | 220/380               | 252                  | 107/61,8       | 76            | 0,82  | 88       | 54               | 40                 | У1                       | 380     |



Окончание таблицы 30.2.1

| Тип электродвигателя | Мощность, кВт | Частота вращения, об/мин | Напряжение статора, В | Напряжение ротора, В | Ток статора, А | Ток ротора, А | Сos Ф | К.П.Д. % | Класс защиты, IP | Режим работы, S3 % | Климатическое исполнение | Вес, кг |
|----------------------|---------------|--------------------------|-----------------------|----------------------|----------------|---------------|-------|----------|------------------|--------------------|--------------------------|---------|
| 5MTH 412-8           | 22            | 750                      | 220/380               | 424                  | 84,3/48,7      | 59            | 0,79  | 86       | 54               | 40                 | У1                       | 380     |
| 5MTH 225 M6          | 37            | 1000                     | 220/380               | 226                  | 125.2/72.3     | 106,2         | 0,88  | 88       | 54               | 40                 | У1                       | 400     |
| 5MTH 225 M8          | 30            | 750                      | 220/380               | 238                  | 117/68.1       | 81,3          | 0,77  | 87       | 54               | 40                 | У1                       | 400     |
| 5MTH 225 L6          | 55            | 1000                     | 220/380               | 339                  | 186.5/107.7    | 103,1         | 0,88  | 88,2     | 54               | 40                 | У1                       | 490     |
| 5MTH 225 L8          | 37            | 750                      | 220/380               | 298                  | 144.3/83.3     | 79,2          | 0,76  | 88       | 54               | 40                 | У1                       | 470     |
| 5MTH 511-6           | 37            | 1000                     | 220/380               | 226                  | 125.2/72.3     | 106,2         | 0,88  | 88       | 54               | 40                 | У1                       | 390     |
| 5MTH 511-8           | 30            | 750                      | 220/380               | 238                  | 117/68.1       | 81,3          | 0,77  | 87       | 54               | 40                 | У1                       | 390     |
| 5MTH 512-6           | 55            | 1000                     | 220/380               | 339                  | 186.5/107.7    | 103,1         | 0,88  | 88,2     | 54               | 40                 | У1                       | 490     |
| 5MTH 512 8           | 37            | 750                      | 220/380               | 298                  | 144.3/83.3     | 79,2          | 0,76  | 88       | 54               | 40                 | У1                       | 470     |
| 5MTH 612-6           | 90            | 1000                     | 380                   | 332                  | 172            | 167           | 0.83  | 92       | 54               | 40                 | У1                       | 780     |
| 5MTH 611-8           | 55            | 750                      | 380                   | 221                  | 119            | 157           | 0.8   | 88       | 54               | 40                 | У1                       | 690     |
| 5MTH 612-8           | 75            | 750                      | 380                   | 289                  | 150            | 163           | 0.84  | 90       | 54               | 40                 | У1                       | 790     |
| 5MTH 613-8           | 90            | 750                      | 380                   | 350                  | 185            | 160           | 0.82  | 90       | 54               | 40                 | У1                       | 898     |
| 5MTH 711-8           | 132           | 750                      | 380                   | 249                  | 259            | 327           | 0.81  | 93       | 54               | 40                 | У1                       | 1620    |
| 5MTH 712-8           | 160           | 750                      | 380                   | 308                  | 308            | 320           | 0.81  | 93       | 54               | 40                 | У1                       | 1790    |
| 5MTH 713-8           | 200           | 750                      | 380                   | 381                  | 381            | 321           | 0.81  | 93       | 54               | 40                 | У1                       | 2020    |
| 5MTH 280 S6          | 75            | 1000                     | 380                   | 303                  | 149            | 154           | 0,83  | 89       | 54               | 40                 | У1                       | 680     |
| 5MTH 280 S8          | 55            | 750                      | 380                   | 221                  | 119            | 157           | 0,82  | 89       | 54               | 40                 | У1                       | 680     |
| 5MTH 280 S10         | 45            | 600                      | 380                   | 189                  | 94             | 151           | 0,76  | 87       | 54               | 40                 | У1                       | 652     |
| 5MTH 280 M6          | 90            | 1000                     | 380                   | 332                  | 172            | 167           | 0,83  | 92       | 54               | 40                 | У1                       | 780     |
| 5MTH 280 M8          | 75            | 750                      | 380                   | 289                  | 162            | 163           | 0,83  | 90       | 54               | 40                 | У1                       | 760     |
| 5MTH 280 M10         | 60            | 600                      | 380                   | 257                  | 125            | 146           | 0,76  | 87,5     | 54               | 40                 | У1                       | 760     |
| 5MTH 280 L6          | 110           | 1000                     | 380                   | 457                  | 218            | 148           | 0,85  | 90       | 54               | 40                 | У1                       | 870     |
| 5MTH 280 L8          | 90            | 750                      | 380                   | 350                  | 185            | 160           | 0,83  | 90,5     | 54               | 40                 | У1                       | 870     |
| 5MTH 280 L10         | 75            | 600                      | 380                   | 322                  | 154            | 145           | 0,76  | 88       | 54               | 40                 | У1                       | 880     |
| 5MTH 611-6           | 75            | 1000                     | 380                   | 303                  | 149            | 154           | 0,83  | 89       | 54               | 40                 | У1                       | 740     |
| 5MTH 611-10          | 45            | 600                      | 380                   | 189                  | 94             | 151           | 0,76  | 87       | 54               | 40                 | У1                       | 715     |
| 5MTH 612-10          | 60            | 600                      | 380                   | 257                  | 125            | 146           | 0,76  | 87,5     | 54               | 40                 | У1                       | 825     |
| 5MTH 613-6           | 110           | 1000                     | 380                   | 457                  | 218            | 148           | 0,85  | 90       | 54               | 40                 | У1                       | 970     |
| 5MTH 613-10          | 75            | 600                      | 380                   | 322                  | 154            | 145           | 0,76  | 88       | 54               | 40                 | У1                       | 975     |
| 5MTH 400 S8          | 132           | 750                      | 380                   | 249                  | 259            | 327           | 0.81  | 93       | 54               | 40                 | У1                       | 1620    |
| 5MTH 400 S10         | 110           | 600                      | 380                   | 251                  | 235            | 271           | 0,77  | 90       | 54               | 40                 | У1                       | 1670    |
| 5MTH 400 M8          | 160           | 750                      | 380                   | 308                  | 308            | 320           | 0.81  | 93       | 54               | 40                 | У1                       | 1790    |
| 5MTH 400 M10         | 132           | 600                      | 380                   | 312                  | 279            | 260           | 0,77  | 91       | 54               | 40                 | У1                       | 1850    |
| 5MTH 400 L8          | 200           | 750                      | 380                   | 381                  | 381            | 321           | 0.81  | 93       | 54               | 40                 | У1                       | 2020    |
| 5MTH 400 L10         | 160           | 600                      | 380                   | 385                  | 338            | 254           | 0,77  | 91       | 54               | 40                 | У1                       | 2060    |
| 5MTH 711-10          | 110           | 600                      | 380                   | 249                  | 229            | 264           | 0,77  | 90       | 54               | 40                 | У1                       | 1635    |
| 5MTH 712-10          | 132           | 600                      | 380                   | 303                  | 272            | 258           | 0,78  | 91       | 54               | 40                 | У1                       | 1825    |

Окончание таблицы 30.2.1

| Тип электродвигателя              | Мощность, кВт | Частота вращения, об/мин | Напряжение статора, В | Напряжение ротора, В | Ток статора, А | Ток ротора, А | Cos Φ | К.П.Д. % | Класс защиты, IP | Режим работы, S3 % | Климатическое исполнение | Вес, кг |
|-----------------------------------|---------------|--------------------------|-----------------------|----------------------|----------------|---------------|-------|----------|------------------|--------------------|--------------------------|---------|
| 5МТН 713-10                       | 160           | 600                      | 380                   | 389                  | 333            | 242           | 0,77  | 91       | 54               | 40                 | У1                       | 1935    |
| <b>с короткозамкнутым ротором</b> |               |                          |                       |                      |                |               |       |          |                  |                    |                          |         |
| 5МТКН 011-6                       | 1,4           | 1000                     | 220/380               | -                    | 7,4/4,3        | -             | 0,7   | 67       | 54               | 40                 | У1                       | 48      |
| 5МТКН 012-6                       | 2,2           | 1000                     | 220/380               | -                    | 11,2/6,5       | -             | 0,7   | 73,5     | 54               | 40                 | У1                       | 50      |
| 5МТКН 111-6                       | 3,5           | 1000                     | 220/380               | -                    | 15,4/8,9       | -             | 0,8   | 74,5     | 54               | 40                 | У1                       | 80      |
| 5МТКН 112-6                       | 5             | 1000                     | 220/380               | -                    | 22,3/13        | -             | 0,75  | 75       | 54               | 40                 | У1                       | 92      |
| 5МТКН 132 LA6                     | 5,5           | 1000                     | 220/380               | -                    | 24,4/14        | -             | 0,75  | 75       | 54               | 40                 | У1                       | 103     |
| 5МТКН 132 LB6                     | 7,5           | 1000                     | 220/380               | -                    | 32,7/18,9      | -             | 0,75  | 75       | 54               | 40                 | У1                       | 115     |
| 5МТКН 211 A6                      | 5,5           | 1000                     | 220/380               | -                    | 25/14,5        | -             | 0,76  | 76       | 54               | 40                 | У1                       | 118     |
| 5МТКН 211 B6                      | 7,5           | 1000                     | 220/380               | -                    | 31,4/18,2      | -             | 0,8   | 78,5     | 54               | 40                 | У1                       | 123     |
| 5МТКН 311-6                       | 11            | 1000                     | 220/380               | -                    | 42/24,3        | -             | 0,84  | 81       | 54               | 40                 | У1                       | 187     |
| 5МТКН 311-8                       | 7,5           | 750                      | 220/380               | -                    | 32/18,6        | -             | 0,78  | 77       | 54               | 40                 | У1                       | 187     |
| 5МТКН 312-6                       | 15            | 1000                     | 220/380               | -                    | 55/32,2        | -             | 0,85  | 82       | 54               | 40                 | У1                       | 206     |
| 5МТКН 312-8                       | 11            | 750                      | 220/380               | -                    | 45,7/26,4      | -             | 0,79  | 79       | 54               | 40                 | У1                       | 206     |
| 5МТКН 200 LA6                     | 22            | 1000                     | 380                   | -                    | 45             | -             | 0,85  | 84       | 54               | 40                 | У1                       | 250     |
| 5МТКН 200 LA8                     | 15            | 750                      | 380                   | -                    | 34             | -             | 0,8   | 82       | 54               | 40                 | У1                       | 260     |
| 5МТКН 200 LB6                     | 30            | 1000                     | 380                   | -                    | 61             | -             | 0,85  | 84       | 54               | 40                 | У1                       | 280     |
| 5МТКН 200 LB8                     | 22            | 750                      | 380                   | -                    | 50             | -             | 0,8   | 82       | 54               | 40                 | У1                       | 290     |
| 5МТКН 411-6                       | 22            | 1000                     | 220/380               | -                    | 78/45          | -             | 0,85  | 84       | 54               | 40                 | У1                       | 295     |
| 5МТКН 411-8                       | 15            | 750                      | 220/380               | -                    | 59/34          | -             | 0,8   | 81       | 54               | 40                 | У1                       | 290     |
| 5МТКН 412-6                       | 30            | 1000                     | 220/380               | -                    | 108/62         | -             | 0,85  | 83       | 54               | 40                 | У1                       | 320     |
| 5МТКН 412-8                       | 22            | 750                      | 220/380               | -                    | 89/51          | -             | 0,8   | 82       | 54               | 40                 | У1                       | 315     |
| 5МТКН 511-6                       | 37            | 1000                     | 380                   | -                    | 80             | -             | 0,84  | 84       | 54               | 40                 | У1                       | 321     |
| 5МТКН 511-8                       | 30            | 750                      | 380                   | -                    | 74             | -             | 0,74  | 83       | 54               | 40                 | У1                       | 324     |
| 5МТКН 512-6                       | 55            | 1000                     | 380                   | -                    | 118            | -             | 0,84  | 84       | 54               | 40                 | У1                       | 434     |
| 5МТКН 512-8                       | 37            | 750                      | 380                   | -                    | 90             | -             | 0,74  | 84       | 54               | 40                 | У1                       | 396     |
| 5МТКН 611-10                      | 45            | 600                      | 380                   | -                    | 99             | -             | 0,77  | 88       | 54               | 40                 | У1                       | 480     |
| 5МТКН 612-10                      | 60            | 600                      | 380                   | -                    | 128            | -             | 0,77  | 89       | 54               | 40                 | У1                       | 588     |
| 5МТКН 613-10                      | 75            | 600                      | 380                   | -                    | 161            | -             | 0,77  | 89       | 54               | 40                 | У1                       | 720     |
| 5МТКН 225 L6                      | 55            | 1000                     | 380                   | -                    | 118            | -             | 0,84  | 84       | 54               | 40                 | У1                       | 450     |
| 5МТКН 225 L8                      | 37            | 750                      | 380                   | -                    | 90             | -             | 0,74  | 84       | 54               | 40                 | У1                       | 450     |
| 5МТКН 225 M6                      | 37            | 1000                     | 380                   | -                    | 80             | -             | 0,84  | 84       | 54               | 40                 | У1                       | 360     |
| 5МТКН 225 M8                      | 30            | 750                      | 380                   | -                    | 74             | -             | 0,74  | 83       | 54               | 40                 | У1                       | 360     |
| 5МТКН 280 S10                     | 45            | 600                      | 380                   | -                    | 99             | -             | 0,77  | 88       | 54               | 40                 | У1                       | 480     |
| 5МТКН 280 M10                     | 60            | 600                      | 380                   | -                    | 128            | -             | 0,77  | 89       | 54               | 40                 | У1                       | 588     |
| 5МТКН 280 L10                     | 75            | 600                      | 380                   | -                    | 161            | -             | 0,77  | 89       | 54               | 40                 | У1                       | 720     |

\*В связи с постоянной работой по совершенствованию двигателей в конструкцию могут быть внесены изменения, не отраженные в данном издании.

### 30.3. Габаритные, установочные и присоединительные размеры

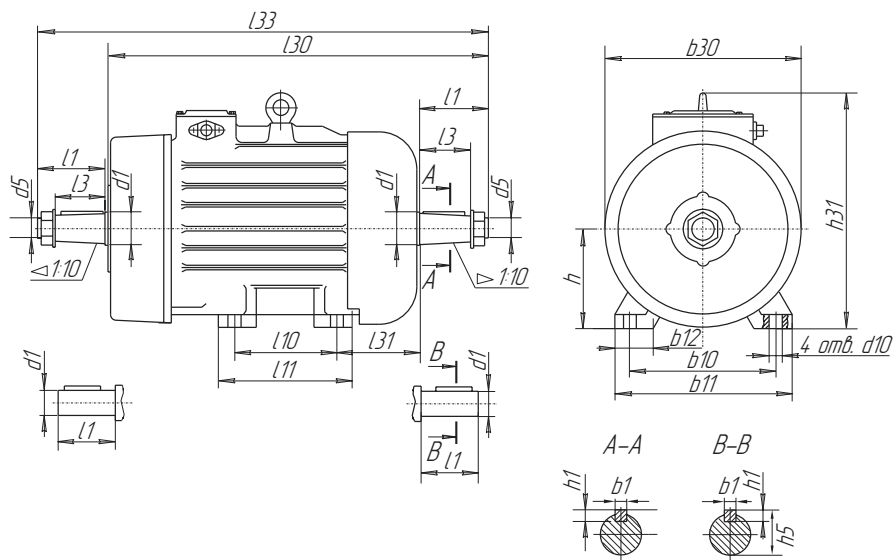


Таблица 30.3.1

**Габаритные, установочные и присоединительные размеры электродвигателей 5МТН, 5МТКН**

| Тип электродвигателя | Габаритные размеры, мм* |       |     |     |     |     |     |     |     |     |     |     |     | Установочно-присоединительные размеры, мм |       |     |     |    |    |      |            |  |  | концы валов |  |  |  |  |  | форма вала |
|----------------------|-------------------------|-------|-----|-----|-----|-----|-----|-----|-----|-----|-----|-----|-----|---|-------|-----|-----|----|----|------|------------|--|--|-------------|--|--|--|--|--|------------|
|                      | l30                     | l33   | h31 | b11 | d30 | h   | l31 | l10 | b10 | d10 | b12 | l11 | h10 | d1  | d5    | l1  | l3  | b1 | h1 | h5   | h8         |  |  |             |  |  |  |  |  |            |
| 5МТН 011-6           | 559                     | 618,5 | 275 | 230 | 246 | 112 | 132 | 150 | 180 | 12  | 50  | 240 | 14  | 28  |       | 60  |     | 8  | 7  | 31   | цилиндр    |  |  |             |  |  |  |  |  |            |
| 5МТН 012-6           | 559                     | 619   | 275 | 230 | 246 | 112 | 127 | 190 | 180 | 12  | 50  | 240 |     | 28  |       | 60  |     | 8  | 7  | 31   | цилиндр    |  |  |             |  |  |  |  |  |            |
| 5МТН 111-6           | 632                     | 714   | 318 | 290 | 288 | 132 | 140 | 190 | 220 | 15  | 70  | 280 | 16  | 35  |       | 80  |     | 10 | 8  | 38   | цилиндр    |  |  |             |  |  |  |  |  |            |
| 5МТН 112-6           | 632                     | 714   | 318 | 290 | 288 | 132 | 135 | 235 | 220 | 15  | 70  | 280 | 16  | 35  |       | 80  |     | 10 | 8  | 38   | цилиндр    |  |  |             |  |  |  |  |  |            |
| 5МТН 132 LA6         | 715                     | 829   | 355 | 275 | 285 | 132 | 89  | 203 | 216 | 12  | 59  | 285 | 17  | 42  | -     | 110 | -   | 12 | 8  | 45   | -          |  |  |             |  |  |  |  |  |            |
| 5МТН 132 LB6         | 715                     | 829   | 355 | 275 | 285 | 132 | 89  | 203 | 216 | 12  | 59  | 285 | 17  | 42  | -     | 110 | -   | 12 | 8  | 45   | -          |  |  |             |  |  |  |  |  |            |
| 5МТН 211 A6          | 715                     | 829   | 346 | 300 | 288 | 160 | 150 | 243 | 245 | 15  | 55  | 355 | 28  | 40  |       | 110 |     | 12 | 8  | 43   | цилиндр    |  |  |             |  |  |  |  |  |            |
| 5МТН 211 B6          | 715                     | 829   | 346 | 300 | 288 | 160 | 150 | 243 | 245 | 15  | 55  | 355 | 28  | 40  |       | 110 |     | 12 | 8  | 43   | цилиндр    |  |  |             |  |  |  |  |  |            |
| 5МТН 311             | 740                     | 859   | 454 | 350 | 360 | 180 | 155 | 260 | 280 | 24  | 67  | 320 | 23  | 50  |       | 110 |     | 14 | 9  | 53,5 | цилиндр    |  |  |             |  |  |  |  |  |            |
| 5МТН 312             | 814                     | 935   | 454 | 350 | 360 | 180 | 170 | 320 | 280 | 24  | 67  | 380 | 23  | 50  |       | 110 |     | 14 | 9  | 53,5 | цилиндр    |  |  |             |  |  |  |  |  |            |
| 5МТН 200 L           | 907                     | 1050  | 500 | 400 | 422 | 200 | 133 | 305 | 318 | 19  | 95  | 350 | 24  | 65  | M42*3 | 140 | 105 | 16 | 10 |      | 33,9 конус |  |  |             |  |  |  |  |  |            |
| 5МТН 411             | 877                     | 1027  | 537 | 400 | 430 | 225 | 175 | 335 | 330 | 28  | 74  | 405 | 26  | 65  | M42*3 |     | 105 | 16 | 10 |      | 33,9 конус |  |  |             |  |  |  |  |  |            |
| 5МТН 412             | 945                     | 1102  | 537 | 400 | 430 | 225 | 165 | 420 | 330 | 28  | 74  | 480 | 26  | 65  | M42*3 |     | 105 | 16 | 10 |      | 33,9 конус |  |  |             |  |  |  |  |  |            |
| 5МТН 225 L6          | 1070                    | 1220  | 580 | 455 | 480 | 225 | 149 | 356 | 356 | 19  | 85  | 455 | 28  | 70  | M48x3 | 140 | 105 | 18 | 11 | -    | 36,4 конус |  |  |             |  |  |  |  |  |            |
| 5МТН 225 L8          | 1070                    | 1220  | 580 | 455 | 480 | 225 | 149 | 356 | 356 | 19  | 85  | 455 | 28  | 70  | M48x3 | 140 | 105 | 18 | 11 | -    | 36,4 конус |  |  |             |  |  |  |  |  |            |
| 5МТН 225 M6          | 960                     | 1110  | 580 | 455 | 480 | 225 | 149 | 311 | 356 | 19  | 85  | 375 | 28  | 70  | M48x3 | 140 | 105 | 18 | 11 | -    | 36,4 конус |  |  |             |  |  |  |  |  |            |
| 5МТН 225 M8          | 960                     | 1110  | 580 | 455 | 480 | 225 | 149 | 311 | 356 | 19  | 85  | 375 | 28  | 70  | M48x3 | 140 | 105 | 18 | 11 | -    | 36,4 конус |  |  |             |  |  |  |  |  |            |
| 5МТН 511-6           | 960                     | 1110  | 605 | 455 | 480 | 250 | 251 | 310 | 380 | 35  | 85  | 490 | 53  | 70  | M48x3 | 140 | 105 | 18 | 11 | -    | 36,4 конус |  |  |             |  |  |  |  |  |            |
| 5МТН 511-8           | 960                     | 1110  | 605 | 455 | 480 | 250 | 251 | 310 | 380 | 35  | 85  | 490 | 53  | 70  | M48x3 | 140 | 105 | 18 | 11 | -    | 36,4 конус |  |  |             |  |  |  |  |  |            |
| 5МТН 512-6           | 1070                    | 1220  | 605 | 455 | 480 | 250 | 271 | 390 | 380 | 35  | 85  | 590 | 53  | 70  | M48x3 | 140 | 105 | 18 | 11 | -    | 36,4 конус |  |  |             |  |  |  |  |  |            |
| 5МТН 512-8           | 1070                    | 1220  | 605 | 455 | 480 | 250 | 271 | 390 | 380 | 35  | 85  | 590 | 53  | 70  | M48x3 | 140 | 105 | 18 | 11 | -    | 36,4 конус |  |  |             |  |  |  |  |  |            |
| 5МТН 611-6           | 1090                    | 1265  | 720 | 580 | 620 | 315 | 256 | 345 | 520 | 42  | 150 | 515 | 70  | 90  | M64x4 | 170 | 130 | 22 | 14 | -    | 46,8 конус |  |  |             |  |  |  |  |  |            |
| 5МТН 611-8           | 1091                    | 1335  | 720 | 650 | 620 | 315 | 256 | 345 | 520 | 42  | 132 | 575 | 35  | 90  | M64x4 | 170 | 130 | 22 | 14 | -    | 46,8 конус |  |  |             |  |  |  |  |  |            |
| 5МТН 611-10          | 1090                    | 1265  | 720 | 623 | 620 | 315 | 256 | 345 | 520 | 42  | 150 | 515 | 70  | 90  | M64x4 | 170 | 130 | 22 | 14 | -    | 46,8 конус |  |  |             |  |  |  |  |  |            |
| 5МТН 612-6           | 1171                    | 1435  | 720 | 650 | 620 | 315 | 256 | 445 | 520 | 42  | 132 | 645 | 35  | 90  | M64x4 | 170 | 130 | 22 | 14 | -    | 46,8 конус |  |  |             |  |  |  |  |  |            |

\* Данные размеры могут изменяться в процессе постоянного усовершенствования конструкции электродвигателей, в связи с этим содержание каталога может меняться без предварительного уведомления.

Продолжение таблицы 30.3.1

| Тип<br>электродви-<br>гателя | Габаритные размеры, мм* |      |     |     |     |     |     |     |     |     | Установочно-присоединительные размеры, мм |     |     |     |       |     |     |    |    |    | концы валов |       |       |  |  | форма<br>вала |  |
|------------------------------|-------------------------|------|-----|-----|-----|-----|-----|-----|-----|-----|---|-----|-----|-----|-------|-----|-----|----|----|----|-------------|-------|-------|--|--|---------------|--|
|                              | l30                     | l33  | h31 | b11 | d30 | h   | l31 | l10 | b10 | d10 | b12                                       | l11 | h10 | d1  | d5    | l1  | l3  | b1 | h1 | h5 | h8          | h8    | h5    |  |  |               |  |
| 5МТН 612-8                   | 1171                    | 1435 | 720 | 650 | 620 | 315 | 256 | 445 | 520 | 42  | 132                                       | 645 | 35  | 90  | M64x4 | 170 | 130 | 22 | 14 | -  | 46,8        | конус | конус |  |  |               |  |
| 5МТН 612-10                  | 1170                    | 1345 | 720 | 623 | 620 | 315 | 256 | 445 | 520 | 42  | 145                                       | 615 | 70  | 90  | M64x4 | 170 | 130 | 22 | 14 | -  | 46,8        | конус | конус |  |  |               |  |
| 5МТН 613-6                   | 1260                    | 1439 | 720 | 580 | 620 | 315 | 256 | 540 | 520 | 42  | 150                                       | 715 | 70  | 90  | M64x4 | 170 | 130 | 22 | 14 | -  | 46,8        | конус | конус |  |  |               |  |
| 5МТН 613-8                   | 1265                    | 1530 | 720 | 650 | 620 | 315 | 256 | 540 | 520 | 42  | 132                                       | 735 | 35  | 90  | M64x4 | 170 | 130 | 22 | 14 | -  | 46,8        | конус | конус |  |  |               |  |
| 5МТН 613-10                  | 1260                    | 1439 | 720 | 625 | 620 | 315 | 256 | 540 | 520 | 42  | 150                                       | 715 | 70  | 90  | M64x4 | 170 | 130 | 22 | 14 | -  | 46,8        | конус | конус |  |  |               |  |
| 5МТН 711-8                   | 1423                    | 1645 | 950 | 850 | 795 | 400 | 323 | 440 | 640 | 48  | 160                                       | 688 | 55  | 110 | M80x4 | 210 | 165 | 25 | 14 | -  | 55,9        | конус | конус |  |  |               |  |
| 5МТН 712-8                   | 1493                    | 1715 | 950 | 850 | 795 | 400 | 323 | 510 | 640 | 48  | 160                                       | 758 | 55  | 110 | M80x4 | 210 | 165 | 25 | 14 | -  | 55,9        | конус | конус |  |  |               |  |
| 5МТН 713-8                   | 1573                    | 1795 | 950 | 850 | 795 | 400 | 323 | 590 | 640 | 48  | 160                                       | 838 | 55  | 110 | M80x4 | 210 | 165 | 25 | 14 | -  | 55,9        | конус | конус |  |  |               |  |
| 5МТН 280 S6                  | 1090                    | 1265 | 685 | 580 | 620 | 280 | 190 | 368 | 457 | 24  | 110                                       | 430 | 35  | 90  | M64x4 | 170 | 130 | 22 | 14 | -  | 46,8        | конус | конус |  |  |               |  |
| 5МТН 280 S8                  | 1090                    | 1265 | 685 | 580 | 620 | 280 | 190 | 368 | 457 | 24  | 110                                       | 430 | 35  | 90  | M64x4 | 170 | 130 | 22 | 14 | -  | 46,8        | конус | конус |  |  |               |  |
| 5МТН 280 S10                 | 1090                    | 1265 | 685 | 623 | 620 | 280 | 190 | 368 | 457 | 24  | 132                                       | 494 | 35  | 90  | M64x4 | 170 | 130 | 22 | 14 | -  | 46,8        | конус | конус |  |  |               |  |
| 5МТН 280 M6                  | 1171                    | 1345 | 685 | 623 | 620 | 280 | 190 | 419 | 457 | 24  | 132                                       | 480 | 35  | 90  | M64x4 | 170 | 130 | 22 | 14 | -  | 46,7        | конус | конус |  |  |               |  |
| 5МТН 280 M8                  | 1170                    | 1345 | 685 | 580 | 620 | 280 | 190 | 419 | 457 | 24  | 110                                       | 480 | 35  | 90  | M64x4 | 170 | 130 | 22 | 14 | -  | 46,8        | конус | конус |  |  |               |  |
| 5МТН 280 M10                 | 1170                    | 1345 | 685 | 623 | 620 | 280 | 190 | 419 | 457 | 24  | 132                                       | 480 | 35  | 90  | M64x4 | 170 | 130 | 22 | 14 | -  | 46,8        | конус | конус |  |  |               |  |
| 5МТН 280 L6                  | 1260                    | 1439 | 685 | 580 | 620 | 280 | 190 | 457 | 457 | 24  | 110                                       | 520 | 35  | 90  | M64x4 | 170 | 130 | 22 | 14 | -  | 46,8        | конус | конус |  |  |               |  |
| 5МТН 280 L8                  | 1260                    | 1439 | 685 | 580 | 620 | 280 | 190 | 457 | 457 | 24  | 110                                       | 520 | 35  | 90  | M64x4 | 170 | 130 | 22 | 14 | -  | 46,8        | конус | конус |  |  |               |  |
| 5МТН 280 L10                 | 1260                    | 1439 | 685 | 625 | 620 | 280 | 190 | 457 | 457 | 24  | 132                                       | 520 | 35  | 90  | M64x4 | 170 | 130 | 22 | 14 | -  | 46,8        | конус | конус |  |  |               |  |
| 5МТН 400 S8                  | 1436                    | 1665 | 950 | 850 | 795 | 400 | 280 | 560 | 686 | 35  | 160                                       | 688 | 55  | 110 | M80x4 | 210 | 165 | 25 | 14 | -  | 55,9        | конус | конус |  |  |               |  |
| 5МТН 400 S10                 | 1402                    | 1665 | 950 | 850 | 795 | 400 | 280 | 560 | 686 | 35  | 160                                       | 688 | 55  | 110 | M80x4 | 210 | 165 | 25 | 14 | -  | 55,9        | конус | конус |  |  |               |  |
| 5МТН 400 M8                  | 1507                    | 1736 | 950 | 850 | 795 | 400 | 280 | 560 | 686 | 35  | 160                                       | 758 | 55  | 110 | M80x4 | 210 | 165 | 25 | 14 | -  | 55,9        | конус | конус |  |  |               |  |
| 5МТН 400 M10                 | 1473                    | 1736 | 950 | 850 | 795 | 400 | 280 | 560 | 686 | 35  | 160                                       | 758 | 55  | 110 | M80x4 | 210 | 165 | 25 | 14 | -  | 55,9        | конус | конус |  |  |               |  |
| 5МТН 400 L8                  | 1587                    | 1816 | 950 | 850 | 795 | 400 | 280 | 630 | 686 | 35  | 160                                       | 838 | 55  | 110 | M80x4 | 210 | 165 | 25 | 14 | -  | 55,9        | конус | конус |  |  |               |  |
| 5МТН 400 L10                 | 1553                    | 1816 | 950 | 850 | 795 | 400 | 280 | 630 | 686 | 35  | 160                                       | 838 | 55  | 110 | M80x4 | 210 | 165 | 25 | 14 | -  | 55,9        | конус | конус |  |  |               |  |
| 5МТН 711-10                  | 1423                    | 1645 | 950 | 850 | 795 | 400 | 323 | 440 | 640 | 48  | 160                                       | 688 | 55  | 110 | M80x4 | 210 | 165 | 25 | 14 | -  | 55,9        | конус | конус |  |  |               |  |
| 5МТН 712-10                  | 1493                    | 1715 | 950 | 850 | 795 | 400 | 323 | 510 | 640 | 48  | 160                                       | 758 | 55  | 110 | M80x4 | 210 | 165 | 25 | 14 | -  | 55,9        | конус | конус |  |  |               |  |
| 5МТН 713-10                  | 1573                    | 1795 | 950 | 850 | 795 | 400 | 323 | 590 | 640 | 48  | 160                                       | 838 | 55  | 110 | M80x4 | 210 | 165 | 25 | 14 | -  | 55,9        | конус | конус |  |  |               |  |

\* Данные размеры могут изменяться в процессе постоянного усовершенствования конструкции электродвигателей, в связи с этим содержание каталога может меняться без предварительного уведомления.

Окончание таблицы 30.3.1.

| Тип электродвигателя              | Габаритные размеры, мм* |      |     |     |     |     |     |     |     |     | Установочно-присоединительные размеры, мм |     |       |    |       |     |     |    |    |      | концы валов |         |  |  |  |  | форма вала |
|-----------------------------------|-------------------------|------|-----|-----|-----|-----|-----|-----|-----|-----|---|-----|-------|----|-------|-----|-----|----|----|------|-------------|---------|--|--|--|--|------------|
|                                   | l30                     | l33  | h31 | b11 | d30 | h   | l31 | l10 | b10 | d10 | b12                                       | l11 | h10   | d1 | d5    | l1  | l3  | b1 | h1 | h5   | h8          |         |  |  |  |  |            |
| <b>с короткозамкнутым ротором</b> |                         |      |     |     |     |     |     |     |     |     |   |     |       |    |       |     |     |    |    |      |             |         |  |  |  |  |            |
| 5МТКН 011-6                       | 440                     | 504  | 275 | 230 | 246 | 112 | 132 | 150 | 180 | 12  | 50  | 230 | 14    | 28 |       | 60  |     | 8  | 7  | 31   |             | цилиндр |  |  |  |  |            |
| 5МТКН 012-6                       | 440                     | 504  | 275 | 230 | 246 | 112 | 127 | 190 | 180 | 12  | 50  | 230 | 14    | 28 |       | 60  |     | 8  | 7  | 31   |             | цилиндр |  |  |  |  |            |
| 5МТКН 111-6                       | 512                     | 592  | 318 | 290 | 288 | 132 | 140 | 190 | 220 | 15  | 70  | 280 | 16    | 35 |       | 80  |     | 10 | 8  | 38   |             | цилиндр |  |  |  |  |            |
| 5МТКН 112-6                       | 512                     | 592  | 318 | 290 | 288 | 132 | 135 | 235 | 220 | 15  | 70  | 280 | 16    | 35 |       | 80  |     | 10 | 8  | 38   |             | цилиндр |  |  |  |  |            |
| 5МТКН 132 LA6                     | 578                     | 692  | 355 | 275 | 285 | 132 | 89  | 203 | 216 | 12  | 59  | 285 | 17    | 42 | -     | 110 | -   | 12 | 8  | 45   | -           | цилиндр |  |  |  |  |            |
| 5МТКН 132 LB6                     | 578                     | 692  | 355 | 275 | 285 | 132 | 89  | 203 | 216 | 12  | 59  | 285 | 17    | 42 | -     | 110 | -   | 12 | 8  | 45   | -           | цилиндр |  |  |  |  |            |
| 5МТКН 211 A6                      | 578                     | 692  | 346 | 320 | 288 | 160 | 150 | 243 | 245 | 15  | 55  | 355 | 28    | 40 |       | 110 |     | 12 | 8  | 43   |             | цилиндр |  |  |  |  |            |
| 5МТКН 211 B6                      | 578                     | 692  | 346 | 320 | 288 | 160 | 150 | 243 | 245 | 15  | 55  | 355 | 28    | 40 |       | 110 |     | 12 | 8  | 43   |             | цилиндр |  |  |  |  |            |
| 5МТКН-311                         | 625                     | 745  | 480 | 350 | 422 | 180 | 155 | 260 | 280 | 24  | 67  | 320 | 21,5  | 50 |       | 110 |     | 14 | 9  | 53,5 |             | цилиндр |  |  |  |  |            |
| 5МТКН-312                         | 690                     | 810  | 480 | 350 | 422 | 180 | 170 | 320 | 280 | 24  | 67  | 380 | 21,5  | 50 |       | 110 |     | 14 | 9  | 53,5 |             | цилиндр |  |  |  |  |            |
| 5МТКН 200L                        | 760                     | 910  | 500 | 400 | 422 | 200 | 133 | 305 | 318 | 19  | 95  | 350 | 24    | 65 | M42*3 | 140 | 105 | 16 | 10 |      |             | конус   |  |  |  |  |            |
| 5МТКН-411                         | 760                     | 910  | 525 | 425 | 422 | 225 | 175 | 335 | 330 | 28  | 95  | 435 | 25/49 | 65 | M42*3 | 140 | 105 | 16 | 10 |      |             | конус   |  |  |  |  |            |
| 5МТКН-412                         | 760                     | 974  | 525 | 425 | 422 | 225 | 165 | 420 | 330 | 28  | 95  | 510 | 25/49 | 65 | M42*3 | 140 | 105 | 16 | 10 |      |             | конус   |  |  |  |  |            |
| 5МТКН 511-6                       | 760                     | 945  | 605 | 500 | 480 | 250 | 251 | 310 | 380 | 35  | 85  | 480 | 25    | 70 | M48x3 | 140 | 105 | 18 | 11 | -    |             | конус   |  |  |  |  |            |
| 5МТКН 512-6                       | 870                     | 1054 | 605 | 500 | 480 | 250 | 271 | 390 | 380 | 35  | 85  | 600 | 25    | 70 | M48x3 | 140 | 105 | 18 | 11 | -    |             | конус   |  |  |  |  |            |
| 5МТКН 511-8                       | 760                     | 945  | 605 | 500 | 480 | 250 | 251 | 310 | 380 | 35  | 85  | 480 | 25    | 70 | M48x3 | 140 | 105 | 18 | 11 | -    |             | конус   |  |  |  |  |            |
| 5МТКН 512-8                       | 870                     | 1054 | 605 | 500 | 480 | 250 | 271 | 390 | 380 | 35  | 85  | 600 | 25    | 70 | M48x3 | 140 | 105 | 18 | 11 | -    |             | конус   |  |  |  |  |            |
| 5МТКН 611-10                      | 866                     | 1040 | 720 | 650 | 620 | 315 | 256 | 345 | 520 | 42  | 132                                       | 575 | 35    | 90 | M64x4 | 170 | 130 | 22 | 14 | -    |             | конус   |  |  |  |  |            |
| 5МТКН 612-10                      | 946                     | 1120 | 720 | 650 | 620 | 315 | 256 | 445 | 520 | 42  | 132                                       | 645 | 35    | 90 | M64x4 | 170 | 130 | 22 | 14 | -    |             | конус   |  |  |  |  |            |
| 5МТКН 613-10                      | 1040                    | 1212 | 720 | 650 | 620 | 315 | 256 | 540 | 520 | 42  | 132                                       | 735 | 35    | 90 | M64x4 | 170 | 130 | 22 | 14 | -    |             | конус   |  |  |  |  |            |
| 5МТКН 225 L6                      | 870                     | 1054 | 570 | 455 | 480 | 225 | 149 | 356 | 356 | 19  | 85  | 455 | 28    | 70 | M48x3 | 140 | 105 | 18 | 11 | -    |             | конус   |  |  |  |  |            |
| 5МТКН 225 L8                      | 870                     | 1054 | 570 | 455 | 480 | 225 | 149 | 356 | 356 | 19  | 85  | 455 | 28    | 70 | M48x3 | 140 | 105 | 18 | 11 | -    |             | конус   |  |  |  |  |            |
| 5МТКН 225 M6                      | 760                     | 945  | 570 | 455 | 480 | 225 | 149 | 311 | 356 | 19  | 85  | 375 | 28    | 70 | M48x3 | 140 | 105 | 18 | 11 | -    |             | конус   |  |  |  |  |            |
| 5МТКН 225 M8                      | 760                     | 945  | 570 | 455 | 480 | 225 | 149 | 311 | 356 | 19  | 85  | 375 | 28    | 70 | M48x3 | 140 | 105 | 18 | 11 | -    |             | конус   |  |  |  |  |            |
| 5МТКН 280 S10                     | 866                     | 1040 | 685 | 623 | 620 | 280 | 190 | 368 | 457 | 24  | 132                                       | 493 | 35    | 90 | M64x4 | 170 | 130 | 22 | 14 | -    |             | конус   |  |  |  |  |            |
| 5МТКН 280 M10                     | 946                     | 1120 | 685 | 623 | 620 | 280 | 190 | 419 | 457 | 24  | 132                                       | 480 | 35    | 90 | M64x4 | 170 | 130 | 22 | 14 | -    |             | конус   |  |  |  |  |            |
| 5МТКН 280 L10                     | 1040                    | 1212 | 685 | 623 | 620 | 280 | 190 | 457 | 457 | 24  | 132                                       | 520 | 35    | 90 | M64x4 | 170 | 130 | 22 | 14 | -    |             | конус   |  |  |  |  |            |

\* Данные размеры могут изменяться в процессе постоянного усовершенствования конструкции электродвигателей, в связи с этим содержание каталога может меняться без предварительного уведомления.

# ПРИЛОЖЕНИЕ В ПОМОЩЬ ЭНЕРГЕТИКУ

## ЕДИНИЦЫ ИЗМЕРЕНИЯ

### Основные единицы

| Величина        | Единица   | Обозначение |
|-----------------|-----------|-------------|
| длина           | метр      | m           |
| масса           | килограмм | kg          |
| время           | секунда   | s           |
| ток             | ампер     | A           |
| термодин. т-ра  | кельвин   | K           |
| кол-во вещества | моль      | mol         |
| сила света      | кандела   | cd          |

### Производные единицы

| Величина            | Единица | Обозначение | Объяснение                 |
|---------------------|---------|-------------|----------------------------|
| частота             | герц    | Hz          | 1 Hz = 1 s <sup>-1</sup>   |
| сила                | ньютон  | N           | 1 N = 1 kgm/s <sup>2</sup> |
| давл., на-<br>пряж. | паскаль | Pa          | 1 Pa = 1 N/m <sup>2</sup>  |
| энергия,<br>работа  | джоуль  | J           | 1 J = 1 Nm                 |
| мощность            | ватт    | W           | 1 W = 1 J/s                |
| электр.<br>заряд    | кулон   | C           | 1 C = 1 As                 |
| напряжение          | вольт   | V           | 1 V = 1 W/A                |
| электр.<br>емкость  | фарада  | F           | 1 F = 1 C/V                |
| сопротивле-<br>ние  | ом      | Ω           | 1 Ω = 1 V/A                |
| проводимос-<br>ть   | сименс  | S           | 1 S = 1 A/V                |
| магнитный<br>поток  | вебер   | Wb          | 1 Wb = 1 Vs                |
| плотн.<br>магн.пот. | тесла   | T           | 1 T = 1 Wb/m <sup>2</sup>  |
| индуктив-<br>ность  | генри   | H           | 1 H = 1 Vs/A               |
| темп. Цель-<br>сия  | град. С | °C          | 1°C = 1 K                  |
| световой<br>поток   | люмен   | lm          | 1 lm = 1 cd*sr             |
| освещен-<br>ность   | люкс    | lx          | 1 lx = 1 lm/m <sup>2</sup> |

Следующие производные единиц SI имеют свое наименование и обозначение:

| Величина | Единица | Обозначение | Объяснение                 |
|----------|---------|-------------|----------------------------|
| объем    | литр    | l или L     | 1l = 1 dm <sup>3</sup>     |
| масса    | тонна   | t           | 1t = 1000 kg               |
| давление | бар     | bar         | 1 bar = 10 <sup>5</sup> Pa |

### Единицы, допустимые в специальных сферах

В перечисленных ниже сферах могут применяться также следующие единицы измерения:

| Величина и спецсфера, где допуст. применен. | Единица      | Обозначение | Объяснение  |
|---|--------------|-------------|---|
| длина морско-го пути                        | морск. миля  | mpk         | 1 mpk = 1852 m  |
| скорость (морск.)                           | узел         | solmu       | 1 solmu = 1852 m/h                                    |
| масса ювел. изд. и драгоценных камней       | карат        | karaatti    | 1 karaatti = 0,2 g                                    |
| земельная и лесная площадь                  | ар<br>гектар | a<br>ha     | 1a = 100 m <sup>2</sup><br>1ha = 10000 m <sup>2</sup> |

## ЭЛЕКТРОТЕХНИЧЕСКИЕ ФОРМУЛЫ

**Переменный ток** Закон Ома  $I = \frac{U}{Z}$

Z = комплексное сопротивление.

Мощности

$$\begin{aligned}
 1 \sim P &= U \times I \cos\varphi \\
 S &= U \times I = \sqrt{P^2 + Q^2} \\
 Q &= U \times I \sin\varphi \\
 3 \sim P &= \sqrt{3} \times U \times I \times \cos\varphi \\
 S &= \sqrt{3} \times U \times I = \sqrt{P^2 + Q^2} \\
 Q &= \sqrt{3} \times U \times I \times \sin\varphi
 \end{aligned}$$

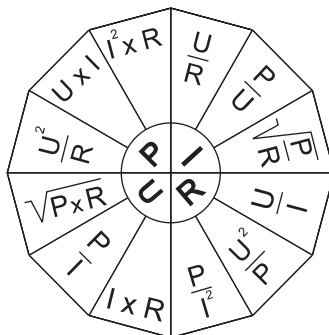
индукт. реакт. сопрот.  
и реактивн. мощности

$$\begin{aligned}
 X &= \omega L = 2\pi fL \\
 Q &= I^2 X = 2\pi fLI^2 \text{ (1-фазн.)} \\
 Q &= 3I^2 X = 6\pi fLI^2 \text{ (3-фазн.)}
 \end{aligned}$$

емкостн. реакт. сопрот.  
и реактивн. мощности

$$\begin{aligned}
 X &= -\frac{1}{\omega C} = \frac{1}{2\pi fC} \\
 Q &= -\frac{U_0^2}{X} = \omega CU_0^2 \text{ (1-фазн.)} \\
 Q &= -3\omega CU_0^2 = -\omega CU^2 \text{ (3-фазн.)} \\
 \omega &= \text{круговая частота } \left(\frac{1}{2\pi f}\right) \\
 f &= \text{частота (Hz)} \\
 L &= \text{индуктивность (Гн)}
 \end{aligned}$$

**Постоянный ток** Закон Ома  $I = \frac{U}{R}$



Формулы для исчисления напряжения, силы тока, активного сопротивления и мощности расположены в наружных сегментах предлагаемого рисунка.

Формулы применимы и для переменного тока, когда сеть подвержена лишь активному сопротивлению.

### Работа, энергия

$$W = P \times t \quad t = \text{время}$$

### Активное сопротивление

$$P = \rho \times \frac{l}{A}$$

$\sigma$  = удельн. активн. сопротивл. материала проводника

l = длина проводника

A = сечение проводника в мм<sup>2</sup>

$$\rho = \rho_{20} [1 + \alpha_{20} (v - 20^\circ X)]$$

$\rho_{20}$  = активн. сопротив. при +20 °C

$\alpha_{20}$  = температ. коэфф. активн. сопротивления при +20 °C

v = температура



## КОМПЕНСАЦИЯ РЕАКТИВНОЙ МОЩНОСТИ

### Определение потребности в реактивной компенсации

#### Замеры

Наибольшее значение потребности в компенсирующей мощности для потребителя определяется с учетом, по меньшей мере, следующих факторов:

- стоимость компенсирующей мощности у поставщика электроэнергии и калькуляция тарифа сбыта;
- величина реактивной мощности и ее временные колебания;
- варианты осуществления поставки компенсирующей мощности и их экономическое сравнение;
- потери напряжения, наличие сверхнапряжений, возможность резонанса и прочие ограничения.

#### НОМОГРАММА 10,1 а

Значения реактивной мощности  $Q$  и кажущейся мощности  $S$  по отношению к единице KVA или MVA активной мощности  $P$  при различных значениях  $\cos\varphi$ .

Пример:  $\cos\varphi=0,65$  в единицах var необходимо улучшить до значения 0,90, получаемое значение компенсации составит  $Q_c=0,68$  Mvar (kvar).

Расчетные таблицы по компенсации:

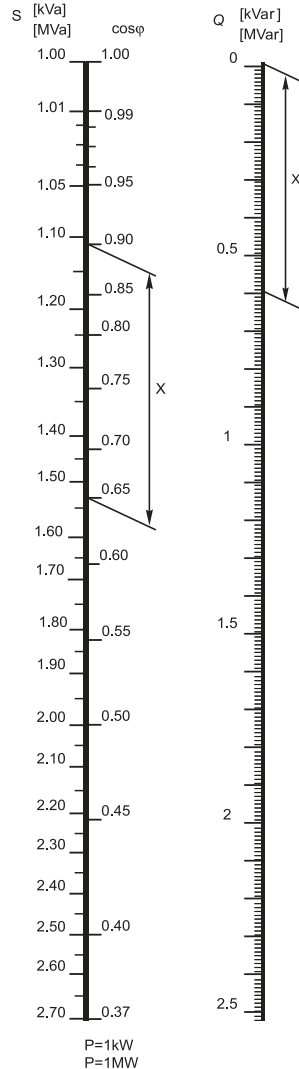
$$S = \sqrt{P^2 + Q^2}$$

$$\cos\varphi = \frac{P}{S} \quad \tan\varphi = \frac{Q}{P}$$

$$Q_c = \frac{Pn}{\eta} (\tan\varphi_1 - \tan\varphi_2)$$

где

- $S$  = кажущаяся мощность
- $P$  = активная мощность
- $Q$  = реактивная мощность
- $Q_c$  = мощность компенсации
- $P_n^c$  = ном. мощность двигателя
- $\eta_n$  = К.П.Д. двигателя
- $\varphi_1$  = угол сдвига фаз до компенсации
- $\varphi_2$  = угол сдвига фаз после компенсации



**МОЩНОСТИ, КВТ, СООТВЕТСТВУЮЩИЕ ТОКУ  
РАЗНЫХ НАПРЯЖЕНИЙ ПРИ  $\cos \varphi$ , РАВНОМ 1,0 И 0,8**

| Напряж.  | 1~231 В |      | 3~400 В |       | 3~500 В |       | 3~20000 В |      |
|--|---------|------|---------|-------|---------|-------|-----------|------|
|  | 1,0     | 0,8  | 1,0     | 0,8   | 1,0     | 0,8   | 1,0       | 0,8  |
| Ток А  |         |      |         |       |         |       |           |      |
| 10   | 2,31    | 1,85 | 6,92    | 5,54  | 8,65    | 6,92  | 346       | 277  |
| 11   | 2,54    | 2,03 | 7,61    | 6,09  | 9,52    | 7,61  | 381       | 305  |
| 12   | 2,77    | 2,22 | 8,30    | 6,64  | 10,38   | 8,30  | 415       | 333  |
| 13   | 3,00    | 2,40 | 9,00    | 7,20  | 11,25   | 9,00  | 450       | 360  |
| 14   | 3,23    | 2,59 | 9,69    | 7,75  | 12,11   | 9,69  | 484       | 388  |
| 15   | 3,47    | 2,77 | 10,38   | 8,30  | 12,98   | 10,38 | 519       | 416  |
| 16   | 3,70    | 2,96 | 11,07   | 8,86  | 13,84   | 11,07 | 554       | 443  |
| 17   | 3,93    | 3,14 | 11,76   | 9,41  | 14,76   | 11,76 | 589       | 471  |
| 18   | 4,16    | 3,33 | 12,46   | 9,96  | 15,57   | 12,46 | 624       | 499  |
| 19   | 4,39    | 3,51 | 13,15   | 10,51 | 16,44   | 13,15 | 658       | 527  |
| 20   | 4,62    | 3,70 | 13,84   | 11,07 | 17,30   | 13,84 | 693       | 554  |
| 22   | 5,08    | 4,07 | 15,22   | 12,18 | 19,03   | 15,22 | 762       | 610  |
| 24   | 5,54    | 4,44 | 16,61   | 13,29 | 20,76   | 16,61 | 831       | 665  |
| 26   | 6,01    | 4,80 | 17,99   | 14,39 | 22,49   | 17,99 | 901       | 721  |
| 28   | 6,47    | 5,17 | 19,38   | 15,50 | 24,22   | 19,38 | 970       | 776  |
| 30   | 6,93    | 5,54 | 20,76   | 16,61 | 25,95   | 20,76 | 1039      | 831  |
| 35   | 8,09    | 6,47 | 24,22   | 19,38 | 30,28   | 24,22 | 1212      | 970  |
| 40   | 9,24    | 7,39 | 27,68   | 22,14 | 34,60   | 27,68 | 1386      | 1109 |
| 45   | 10,40   | 8,32 | 31,14   | 24,91 | 38,93   | 31,14 | 1559      | 1247 |
| 50   | 11,55   | 9,24 | 34,60   | 27,68 | 43,25   | 34,60 | 1732      | 1386 |
| 55   |         |      | 38,06   | 30,45 | 47,58   | 38,06 | 1905      | 1524 |
| 60   |         |      | 41,52   | 33,22 | 51,90   | 41,52 | 2078      | 1663 |
| 65   |         |      | 44,98   | 35,98 | 56,23   | 44,98 | 2252      | 1801 |
| 70   |         |      | 48,44   | 38,75 | 60,55   | 48,44 | 2425      | 1940 |
| 75   |         |      | 51,90   | 41,52 | 64,88   | 51,90 | 2598      | 2078 |
| 80   |         |      | 55,36   | 44,29 | 69,20   | 55,36 | 2771      | 2217 |
| 85   |         |      | 58,82   | 47,06 | 73,53   | 58,82 | 2944      | 2356 |
| 90   |         |      | 62,28   | 49,82 | 77,85   | 62,28 | 3118      | 2494 |
| 95   |         |      | 65,74   | 52,59 | 82,18   | 65,74 | 3291      | 2633 |
| 100  |         |      | 69,20   | 55,36 | 86,50   | 69,20 | 3464      | 2771 |
| При необходимости значение тока можно умножить на необходимый коэффициент, тогда значение мощности из таблицы умножается на то же число. |         |      |         |       |         |       |           |      |

### ТОКИ, А, СООТВЕТСТВУЮЩИЕ МОЩНОСТЯМ РАЗНЫХ НАПРЯЖЕНИЙ ПРИ $\cos \varphi$ , РАВНОМ 1,0 И 0,8

| Напряж.    | 1~231 В |      | 3~400 В |       | 3~500 В |       | 3~20000 В |      |
|------------|---------|------|---------|-------|---------|-------|-----------|------|
|            | 1,0     | 0,8  | 1,0     | 0,8   | 1,0     | 0,8   | 1,0       | 0,8  |
| Мощн., кВт |         |      |         |       |         |       |           |      |
| 1          | 4,3     | 5,4  | 1,5     | 1,8   | 1,2     | 1,5   |           |      |
| 2          | 8,7     | 10,8 | 2,9     | 3,6   | 2,3     | 2,9   |           |      |
| 3          | 13,0    | 16,2 | 4,3     | 5,4   | 3,5     | 4,3   |           |      |
| 4          | 17,3    | 21,7 | 5,8     | 7,2   | 4,6     | 5,8   |           |      |
| 5          | 21,7    | 27,1 | 7,2     | 9,0   | 5,8     | 7,2   |           |      |
| 6          | 26,0    | 32,5 | 8,7     | 10,8  | 6,9     | 8,7   |           |      |
| 7          | 30,3    | 37,9 | 10,1    | 12,6  | 8,1     | 10,1  |           |      |
| 8          | 34,6    | 43,3 | 11,6    | 14,4  | 9,3     | 11,6  |           |      |
| 9          | 39,0    | 48,7 | 13,0    | 16,3  | 10,4    | 13,0  |           |      |
| 10         | 43,3    | 54,1 | 14,5    | 18,1  | 11,6    | 14,5  |           |      |
| 15         |         |      | 21,7    | 27,1  | 17,3    | 21,7  |           |      |
| 20         |         |      | 28,9    | 36,1  | 23,1    | 28,9  |           |      |
| 25         |         |      | 36,1    | 45,1  | 28,9    | 36,1  |           |      |
| 30         |         |      | 43,4    | 54,2  | 34,7    | 43,4  |           |      |
| 35         |         |      | 50,6    | 63,2  | 40,5    | 50,6  | 1,0       | 1,3  |
| 40         |         |      | 57,8    | 72,2  | 46,2    | 57,8  | 1,2       | 1,5  |
| 50         |         |      | 72,3    | 90,3  | 57,8    | 72,3  | 1,5       | 1,8  |
| 60         |         |      | 86,7    | 108,3 | 69,4    | 86,7  | 1,7       | 2,2  |
| 70         |         |      | 101,2   | 126,4 | 80,9    | 101,2 | 2,0       | 2,5  |
| 80         |         |      | 115,6   | 144,4 | 92,5    | 115,6 | 2,3       | 2,9  |
| 90         |         |      | 130,1   | 162,5 | 104,0   | 130,1 | 2,6       | 3,3  |
| 100        |         |      | 144,5   | 180,5 | 111,6   | 144,5 | 2,9       | 3,6  |
| 300        |         |      | 434     | 541   | 347     | 434   | 8,7       | 10,8 |
| 500        |         |      | 723     | 903   | 578     | 723   | 14,5      | 18,1 |

При необходимости значение тока можно умножить на необходимый коэффициент, тогда значение мощности из таблицы умножается на то же число.

## ЗАЩИТНЫЕ КЛАССЫ ЭЛЕКТРООБОРУДОВАНИЯ

Классификация электрооборудования на защиту от напряжения при контакте.

### класс защиты 0

Класс, защита которого от электроудара базируется на основной изоляции оборудования. Детали, которые могут подвергаться напряжению, не имеют соединения с защитным кабелем стационарной сети. При повреждении основной изоляции безопасность зависит от обстоятельств.

### класс защиты I

Класс, защита которого от электроудара базируется не только на основной изоляции оборудования; конструкция позволяет соединять подверженные напряжению детали с защитным кабелем стационарной сети так, что при возможном повреждении основной изоляции они не находились под напряжением.

### класс защиты II

Класс, где защита от электроудара базируется не только на основной изоляции прибора, а имеет двойную или упрочненную изоляцию. Прибор не имеет грозозаземления и защита не зависит от условий использования.

### класс защиты III

Класс, в котором защита от электроудара выполнена на основе систем изоляции SELV и PELV, исключающих возможное возникновение значительных напряжений.

## ОБЩИЕ ПРАВИЛА

### Опознавание

Чтобы не спутать назначения применения коммутационных приборов и других деталей, они должны быть указаны на щитках или другим подходящим способом.

### Системы проводов

Провода должны быть уложены так, чтобы они легко опознавались при осмотре, тестировании, ремонте или перемонтаже.


### Обозначение нулевых, защитных и PEN-проводников

На нулевых и защитных проводниках необходимо пользоваться следующими обозначениями в соответствии со стандартом IEC 446:

Для опознавания изолированного защитного провода необходимо использовать желто-зеленую полосную окраску. Кроме защитных и PEN-проводов желто-зеленой опознавательной окраской нельзя пользоваться на других проводах.

Примечание: В следующих случаях может использоваться защитный проводник иной окраски:

- в качестве защитного проводника в кабеле применяется центровой проводник;
- в кабелях с сечением не менее 120 мм<sup>2</sup> или однопроводных кабелях;
- в кабелях с несколькими одноцветными проводами.

В этих случаях защитный проводник в обоих концах должен отмечаться желто-зеленой полосной маркировкой или снабжаться эмблемой .

Опознавательным цветом изолированного нулевого провода является голубой.

**Примечание:**

- 1) Если кабель не содержит голубого провода, можно в качестве нулевого пользоваться проводом иного цвета. Концы этого нулевого провода должны помечаться голубой маркировкой. Если в многопроводном кабеле нулевой провод не требуется, голубой провод может применяться для других целей, но не в качестве защитного или PEN-провода;
- 2) В некоторых стандартах кабелей и проводников цветовым обозначением может быть синий;
- 3) В старых монтажах голубой провод использовался в качестве PEN-провода.

Остальные провода контура должны легко опознаваться. В кабелях с пластиковой или резиновой изоляцией для опознания различных проводов используются цветные маркировки, представленные в таблице 51 А.

Для опознавательной окраски используемых в электромонтаже изолированных проводов можно использовать следующие цвета: черный, коричневый, красный, синий (включая голубой), фиолетовый, серый, розовый и бирюзовый. В электромонтажных работах нельзя пользоваться проводами желтого и зеленого цветов. При необходимости можно пользоваться комбинациями перечисленных цветов, желтым и зеленым можно пользоваться только в желто-зеленом полосном варианте.

Кроме используемого для защитных проводов желто-зеленого полосного и для нулевого провода - голубого цвета рекомендуемыми являются черный и коричневый.

Цифровыми маркировками для опознания проводов можно пользоваться для кабелей управления, включающих не менее 7 проводов.

Цифровыми маркировками можно пользоваться для опознания проводов, за исключением защитных и PEN-проводов в кабелях с сечением не менее 6 мм<sup>2</sup>.

В кабелях, изготовленных в соответствии с упорядоченными стандартами, можно для опознания проводов пользоваться маркировками, свойственными этим стандартам.

**Примечание:**

Для облегчения распознавания проводов можно кроме описанных здесь цветных маркировок пользоваться буквенными, цифровыми и знаковыми маркировками.

**Таблица 51 А. Опознавательные окраски проводов кабелей**

| Кол-во проводов | Опознавательные окраски проводов   |  |
|-----------------|--|--|
| 2               | Голубой и черный или коричневый  |  |
| 3               | Стационарно смонтированный кабель. Желто-зеленый полосный, голубой и черный или голубой, черный и коричневый   | Переносной кабель. Желто-зеленый полосный, голубой и коричневый или голубой, черный и коричневый |
| 4 или более     | Желто-зеленый полосный, голубой, черный, коричневый и следующие провода черные или коричневые либо голубой, черный, коричневый и следующие провода черные или коричневые либо желто-зеленый полосный, черный, коричневый и следующие провода черные или коричневые |  |

## СОЕДИНЕНИЯ АЛЮМИНИЕВЫХ ПРОВОДОВ

### Пространство соединения

В местах соединения алюминиевых проводов на месте монтажа к пульту управления или иному оборудованию необходимо обеспечить наличие достаточного пространства. Рекомендуемое пространство указано в таблице ниже.

Таблица. **Свободное место в точке соединения алюминиевых проводов**

| Площадь сечения, мм <sup>2</sup> | Свободное пространство соединения, мм |
|----------------------------------|---------------------------------------|
| 16-25                            | 100                                   |
| 35-50                            | 150                                   |
| 70-120                           | 200                                   |
| 150-185                          | 300                                   |
| 240-300                          | 400                                   |

В таблице под свободным пространством понимается расстояние от центра соединительного болта до той внутренней поверхности, со стороны которой провода выходят на соединение. Если агрегат содержит несколько приборов вплотную друг к другу, пространство замеряется от центральной точки болта до препятствующей монтажу наружной детали другого прибора. Если при монтаже нет необходимости сгиба проводов, можно оставлять меньше соединительного пространства.

### Болтовые соединения алюминиевых клемм и шин

В соответствии с приведенным ниже рисунком для алюминиевых клемм и шин используются балансирные шайбы согласно стандарту SFS 3738.

Непосредственно под гайкой согласно стандарту SFS 3737 применяется коническая зажимная шайба, которая при достаточном зажиме гайки удерживает постоянное давление соединения. Болты и гайки должны быть оцинкованы и соответствовать классу прочности 8.8, для гаек – мин. 8.

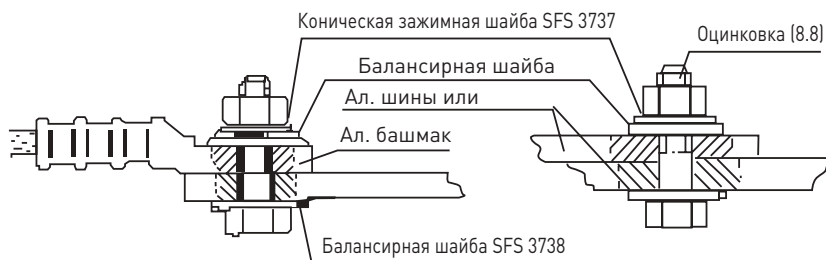
Перед выполнением болтового соединения поверхности слегка обрабатываются маслом и затем зачищаются металлической щеткой. Лишнее масло удаляется.

Гайки зажимаются на момент согласно таблице, если поставщик соединений не оговаривает иное.

Таблица. **Момент затяжки**

| Материал шины   | E-AlMgSi (T6) |       |       |       |         |
|-----------------|---------------|-------|-------|-------|---------|
|                 | M6            | M8    | M10   | M12   | M16     |
| Момент зат., Нм | 6-9           | 15-22 | 30-44 | 50-75 | 120-190 |

На мягких алюминиевых шинах (E-Al 99,5) применяются моменты затяжки меньше, чем указано в таблице. Момент затяжки зависит также, в частности, от поверхностной обработки болта.



## ТЕХНИКА ОСВЕЩЕНИЯ

### Понятия, определения и единицы измерения

|                         |   |
|-------------------------|---|
| Сила света              |   |
| Обозначение: I.         | Единица измерения: кандела (cd)   |
| Определение:            | сила света, которую черное тело отражает в перпендикулярном направлении со своей 1/600 000 доли кв. м поверхности в освещении платиновым образцом в точке застывания под давлением 101 325 Н/м <sup>2</sup> .   |
| Световой поток          |   |
| Обозначение: F.         | Единица измерения: люмен (lm). 1lm = 1 cd. sr<br>(sr = телесный угол, стерадиан)  |
| Определение:            | Мощность световой энергии, оцениваемая на средний человеческий глаз.  |
| Освещенность            |   |
| Обозначение: E.         | Единица измерения: люкс (lx). 1 lx= 1lm/m <sup>2</sup>  |
| Определение:            | Световой поток, приходящийся на единицу освещаемой поверхности.   |
| Яркость                 |   |
| Обозначение: L.         | Единица измерения: кд/м <sup>2</sup>  |
| Определение:            | [Раннее наименование - плотность света]. Величина, характеризующая свечение источника света в данном направлении. Яркость элемента светящейся поверхности в каком-либо направлении определяется отношением силы света этого элемента в рассматриваемом направлении к площади проекции элемента на плоскость, перпендикулярную рассматриваемому направлению. |
| Мощность света          |   |
| Обозначение: K.         | Единица измерения лм/Вт (lm/W)  |
| Определение:            | Отношение светового потока источника света к его потребляемой мощности.   |
| Цветовая температура    |   |
| Обозначение: T.         | Единица измерения: Кельвин (K)  |
| Определение:            | Условная температура нагретого тела, которое по спектральному составу излучения близко к серому телу. Цветовой температурой называют такую температуру абсолютно черного тела, при которой соотношение значений его излучительной способности для 2 определенных значений длины волны равно отношению тех же величин для исследуемого тела.                 |
| Свойства цветопередачи: | Влияние света источника излучения на цвет облучаемого тела по сравнению с тем цветом, который дает какой-либо иной источник света (например, дневной свет).   |

### Примеры освещенности:

|                    |                |
|--------------------|----------------|
| Лунный свет        | — 0,25 lx      |
| Солнечный свет     | — 100 000 lx   |
| На улице в тени    | — 2000-5000 lx |
| Освещение в офисе  | — 300-2000 lx  |
| Облачная погода    | — 10 000 lx    |
| Дорожное освещение | — 10-50 lx     |

### Примеры силы света:

|                   |                |
|-------------------|----------------|
| Свеча             | — 1 cd         |
| Фонарь велосипеда | — 250 cd       |
| Свет маяка        | — 2 000 000 cd |

### Примеры плотности света:

|                        |                            |
|------------------------|----------------------------|
| Хорошо освещ. улица    | — 2 cd/m <sup>2</sup>      |
| Люминесцентная лампа   | — 0,8 cd/m <sup>2</sup>    |
| Слабая лампочка накал. | — 8-14 cd/m <sup>2</sup>   |
| Полуденное солнце      | — 150000 cd/m <sup>2</sup> |

## ИСТОЧНИКИ СВЕТА, ТАБЛИЦЫ

### Лампы накаливания

#### Технические показатели стандартных ламп накаливания 220–230

|      | Мощность лампы | Световой поток, лм | Световая отдача, лм/Вт | Цоколь |
|------|----------------|--------------------|------------------------|--------|
| 15   | 110-           | 120                | 7,3-8,0                | E27    |
| 25   | 200-           | 230                | 8,0-9,2                |        |
| 40   | 355-           | 430                | 8,9-10,8               | E27    |
| 60   | 580-           | 730                | 9,7-12,2               | E27    |
| 75   | 750-           | 960                | 10,0-12,8              |        |
| 100  | 1120-          | 1380               | 11,2-13,8              | E27    |
| 150  | 1965-          | 2220               | 13,1-14,8              |        |
| 200  | 2850-          | 3150               | 14,3-15,8              | E27    |
| 300  | 4450-          | 5000               | 14,8-16,7              | E40    |
| 500  | 7300-          | 8400               | 14,6-16,8              | E40    |
| 1000 | 16100-         | 18800              | 16,1-18,8              | E40    |

#### Зависимость параметров ламп накаливания от рабочего напряжения

|                | Рабочее напряжение в % от номин. напряжения лампы | Значения по отношению к соответствующему значению номинального напряжения |                |          |                 |      |
|----------------|---|---|----------------|----------|-----------------|------|
|                |   | Срок службы   | Световой поток | Мощность | Световая отдача | Ток  |
|                | U/Un  | L   | F              | P        | h=F/P           | I    |
| пониж. напряж. | 80  | 22,74   | 0,46           | 0,72     | 0,64            | 0,89 |
|                | 85  | 9,73  | 0,57           | 0,78     | 0,72            |      |
|                | 90  | 4,37  | 0,69           |          |                 | 0,95 |
|                | 95  | 2,05  | 0,84           | 0,93     | 0,90            | 0,97 |
|                | 100   | 1   | 1              |          | 1               |      |
| повыш. напряж. | 105   |   |                | 1,08     | 1,10            |      |
|                | 110   |   | 1,40           |          |                 |      |

#### Технические показатели ртутных ламп

| Мощность, Вт | Диаметр, мм | Длина, мм | Дроссельные потери, Вт | Световой поток, лм | Ток горения, А | Цветовая передача, инд., Ra | Цоколь | Время зажиг., мин |
|--------------|-------------|-----------|------------------------|--------------------|----------------|-----------------------------|--------|-------------------|
| 50           | 56          | 130       | 11                     | 2000               | 0,61           | 57                          | E 27   | 5                 |
| 80           | 71          | 155       | 12                     | 4000               | 0,80           | 57                          | E 27   | 5                 |
| 150          | 76          | 173       | 15                     | 6700               | 1,15           | 55                          | E 27   | 5                 |
| 250          | 91          | 228       | 19                     | 14800              | 2,13           | 45                          | E 40   | 5                 |
| 400          | 122         | 290       | 25                     | 24200              | 3,25           | 47                          | E 40   | 5                 |
| 700          | 142         | 328       | 33                     | 38500              | 5,40           | 36                          | E 40   | 4                 |
| 1000         | 167         | 399       | 38                     | 58500              | 7,50           | 33                          | E 40   | 4                 |

#### Технические показатели полиметаллических ламп HPI-T Ra65

| Мощность, Вт | Диаметр, мм | Длина, мм | Световой поток, лм | Рабочее напряжение, В | Ток горения, А | Ток зажигания, А | Напряж. лампы, В | Цоколь |
|--------------|-------------|-----------|--------------------|-----------------------|----------------|------------------|------------------|--------|
| 250          | 47          | 257       | 17000              | 230                   | 2,1            | 3,6              | 128              | E 40   |
| 400          | 47          | 283       | 30500              | 230                   | 3,4            | 5,5              | 128              | E 40   |
| 1000         | 66          | 382       | 82000              | 230                   | 8,3            | 13,0             | 130              | E 40   |
| 2000         | 102         | 430       | 18300              | 400                   | 8,6            | 14,0             | 240              | E 40   |

#### Технические показатели галогенных ламп

| Мощность, Вт | Напряжение, В | Диаметр, мм | Длина, мм | Световой поток, лм | Средний срок службы, час | Цоколь |
|--------------|---------------|-------------|-----------|--------------------|--------------------------|--------|
| 100          | 240           | 11          | 79        | 1600               | 2000                     | R7s    |
| 150          | 240           | 11          | 79        | 2400               | 2000                     | R7s    |
| 300          | 240           | 11          | 118       | 5600               | 2000                     | R7s    |
| 500          | 240           | 11          | 118       | 9300               | 2000                     | R7s    |
| 750          | 240           | 11          | 189       | 16900              | 2000                     | R7s    |
| 1000         | 240           | 11          | 189       | 24200              | 2000                     | R7s    |
| 1500         | 240           | 11          | 254       | 36300              | 2000                     | R7s    |
| 2000         | 240           | 11          | 334       | 48400              | 2000                     | Fa4    |

#### Технические показатели натриевых ламп высокого давления, Ra=25

| Мощность, Вт | Диаметр, мм | Длина, мм | Световой поток, лм | Рабочее напряжение, В | Ток горения, А | Ток зажигания, А | Цоколь |
|--------------|-------------|-----------|--------------------|-----------------------|----------------|------------------|--------|
| 150          | 47          | 211       | 15000              | 230                   | 1,8            | 2,4              | E40    |
| 250          | 47          | 257       | 28000              | 230                   | 3,0            | 4,5              | E40    |
| 400          | 47          | 283       | 48000              | 230                   | 4,3            | 6,5              | E40    |
| 1000         | 66          | 390       | 130000             | 230                   | 10,3           | 14,0             | E40    |

#### Лампы с эллипсоидной колбой

|     |     |     |       |     |      |      |     |
|-----|-----|-----|-------|-----|------|------|-----|
| 50  | 71  | 156 | 3500  | 230 | 0,75 | 1,08 | E27 |
| 70  | 71  | 156 | 5800  | 230 | 1,0  | 1,35 | E27 |
| 100 | 76  | 186 | 10000 | 230 | 1,2  | 1,7  | E40 |
| 150 | 90  | 227 | 14000 | 230 | 1,8  | 2,4  | E40 |
| 250 | 90  | 227 | 25000 | 230 | 3,0  | 4,5  | E40 |
| 400 | 120 | 290 | 46000 | 230 | 4,6  | 6,5  | E40 |

#### Допустимые к использованию лампы с эллипсоидной колбой

|     |     |     |       |     |     |     |     |
|-----|-----|-----|-------|-----|-----|-----|-----|
| 220 | 91  | 226 | 20000 | 230 | 2,2 | 2,9 | E40 |
| 350 | 122 | 290 | 34000 | 230 | 3,5 | 5,0 | E40 |

#### Технические показатели ламп смешанного света

| Мощность, Вт | Световой поток, лм | Диаметр, мм | Длина, мм | Цоколь |
|--------------|--------------------|-------------|-----------|--------|
| 100          | 1100               | 71          | 155       | E27    |
| 160          | 3150               | 76          | 173       | E27    |
| 250          | 5700               | 91          | 230       | E40    |
| 500          | 13000              | 122         | 290       | E40    |



## ПЛАНИРОВАНИЕ ОСВЕЩЕНИЯ

### Рекомендации к степени освещенности

| Освещенность, люкс | Освещаемое помещение или объект (Примеры)   |
|--------------------|---|
| 20...30...50       | Обычно лишь на улице, как то: заводских дворах, общее освещение портов и строек, машинные разработки грунтов  |
| 50...75...100      | Внутр. помещения и вид работ, требующих малой освещенности, непостоянное перемещение в знакомом окружении   |
| 100...150...200    | Прихожие, вестибюли, коридоры, лестницы, общее освещение помещений, чуланы, погрузочно-разгрузочные помещения, наименьшее допустимое освещение постоянных мест работы   |
| 200...300...500    | Работы, требующие элементарной точности, как то: грубая работа на станках и верстаках, обычный сборочный труд и простая конторская работа, машинные залы энергостанций и подобных, насосные и коммутационные залы, залы бумажных фабрик, классы для молодежи    |
| 300...500...750    | Работы, требующие умеренного зрения, как то: ремонт двигателей, прядение, мотка, крутка и перемотка хлопка, также как верстка, подборка и переплетные работы в типографиях, парикмахерские, магазины самообслуживания, классы для взрослых и специальные классы |
| 500...750...1000   | Работы, требующие точности и зоркости, как то: сборочные работы из мелких деталей, точный труд на станках и верстаках, обычные автоматические обрабатывающие станки, проверка и обычная офисная работа, контрольные пункты, крупные конторы                     |
| 750...1000...1500  | Работы, требующие высокой точности видимости, как то: точный конторский труд, позолотные работы и контроль колеров  |
| 1000...1500...2000 | Работы, требующие особой точности зрения, как то: точная станочная работа, точная сборка в электронной промышленности, изготовление точных измерительных приборов, доводка и опробование, так же как штриховое рисование  |
| 1500...2000...3000 | Долговременные, требующие особой точности сложные работы, как то: ручное изготовление сверл и инструментов, ювелирные работы, ручные гравировальные работы, микротехника, ретуширование иллюстраций, репродукционные работы                                     |
| 2000...3000...5000 | Исключительно сложные работы, требующие отличного зрения, как то: работа часовщика, ювелирные работы, изготовление измерительных инструментов, так же как затирка и полировка в оптических мастерских   |

Для каждого задания, группы заданий, помещения и т.д. устанавливаются три значения степени освещенности: малая, нормальная и высокая.

Малая степень освещенности рекомендуется для применения в случае выполнения одного или нескольких следующих условий:

- У работника хорошее зрение (молодые люди).
- Условия формирования контраста и теней, разделения по яркости, цветовому освещению и цветопередаче на объекте лучше обычного.
- Деятельность коротка или носит временный характер.
- Скорость и точность с точки зрения выполнения операции не являются главными.
- Дневной свет дополняет искусственный.
- Задание содержит незначительное количество операций, требующих точности зрения.
- Монтаж осветительной аппаратуры таков, что может быть легко дополнен или изменен при надобности дополнительного освещения.
- В старинных, культурно-исторических и инженерно ценных зданиях по архитектурным соображениям не используются современные мощные светильники. Освещение, требуемое проводимой работой, обеспечивается при помощи дополнительного освещения по обстоятельствам.

Более высокие степени освещенности рекомендуются к применению в случаях, когда наличествует одно или несколько следующих условий:

- У работников понижена степень зрения (пожилые люди).
- Объект имеет недостаточные условия формирования контраста и теней, разделению по яркости, цветовому освещению и цветопередаче.
- Возможная ошибка исполнения операции, вызванная недостаточной освещенностью, может привести к последствиям.
- Исправление возможных ошибок, вызванных недостаточной освещенностью, слишком дорого.
- Точность и быстрота являются важными условиями работы.
- Дневной свет полностью отсутствует.
- Требования заданий к степени зрения исключительно высоки.
- Коэффициент отражения объекта операции низок.

Рекомендуется использование нормального значения степени освещенности, если перечисленные выше причины не требуют применения более высоких или более низких значений.

### Электрическая мощность освещения

Требуемая электрическая мощность освещения на единицу площади (включая потери присоединяемых приборов) при соблюдении рекомендаций способов освещения. Предусматривается, что освещение обеспечено без падения коэффициента его понижения ниже 0,65...0,7.

| Степень освещенности, люкс | Мощность на единицу площади, Вт/м <sup>2</sup> |                            |                              |                              |
|----------------------------|--|----------------------------|------------------------------|------------------------------|
|                            | Люминесц. освещение лампами                    | Освещение ртутными лампами | Освещение полиметал. лампами | Освещение натриевыми лампами |
| 100                        | 3  | 4                          | 3                            | 2                            |
| 150                        | 4,5  | 6                          | 4,5                          | 3                            |
| 200                        | 6  | 8                          | 6                            | 4                            |
| 300                        | 9  | 12                         | 9                            | 6                            |
| 500                        | 15   | 20                         | 15                           | 10                           |
| 750                        | 23   | 30                         | 23                           | 15                           |
| 1000                       | 30   | 40                         | 30                           | 20                           |

## ЭЛЕКТРООБОГРЕВ

### Обогрев радиаторами

Общее правило

Для малогабаритного дома потребность в тепловой мощности обогрева может быть легко вычислена по таблице:

| Тепловая мощность (Вт/м <sup>2</sup> ) |                      |       |    |
|--|----------------------|-------|----|
| Этаж                                   | Кол-во наружных стен |       |    |
|  | 1                    | 2     | 3  |
| III                                    | 20                   | 25    | 30 |
| II                                     | 15                   | 20    | 25 |
| I                                      | 20                   | 25    | 30 |
| К                                      |                      | 10-15 |    |

Значения таблицы рассчитаны с использованием следующих значений теплоизоляции:

|               |                          |
|---------------|--------------------------|
| Стены         | 0,29 Вт/м <sup>2</sup> К |
| Потолок и пол | 0,23 Вт/м <sup>2</sup> К |
| Окна          | 2,00 Вт/м <sup>2</sup> К |
| Вентиляция    | 0,5 х час.               |
| Наружн. т-ра  | -25 °С                   |
| Внутр. т-ра   | +20°С                    |

### Накопительный электрообогрев

Общее правило для расчета накопительного электрообогрева: можно пользоваться значениями таблицы, умноженными на соотношение:

$$\frac{24}{\text{время накопления/час}}$$

### Обогрев ячеечными матами

При обогреве с потолка можно пользоваться значениями таблицы для радиаторов с коэффициентом 0,6...0,9.

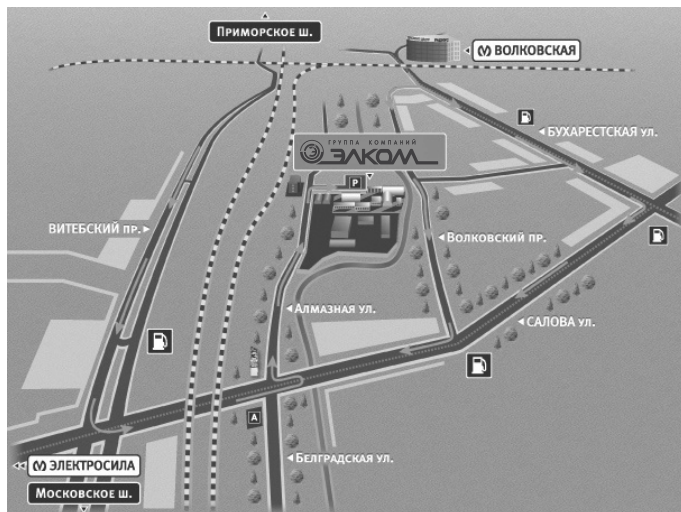
### Кабельное отопление

#### Расчетная таблица

| ОБЪЕКТ                                      | МОЩНОСТЬ<br>ОБЪЕКТ<br>(Вт/м <sup>2</sup> ) | МОНТ.<br>МОЩНОСТЬ<br>НАГРУЗКИ<br>(Вт/м <sup>2</sup> ) |
|---|--|---|
| Обогрев пола,<br>прямой<br>част. накопит.   | 10...20<br>20...30                         | 50... 80<br>80...150                                  |
| Обогрев<br>наружн. стен<br>простенков       | 18...30<br>30                              | 300   |
| Обогрев<br>кирп. кладки                     | 20... 25                                   | -   |
| Содерж.<br>террит.<br>растаянной            | 20... 30                                   | 200-400   |
| Содерж.<br>растаянн.<br>систем<br>дожд. вод | 15...30                                    | 30...60 Вт пог. м                                     |
| Защита от<br>промерзания<br>грунта          | 15...25                                    | 15...25Вт пог. м                                      |
| Обогрев<br>почвы, гравий<br>дерн            | 15...20<br>10...20                         | 60...80<br>60...100                                   |
| Содерж. крыш<br>растаянными                 | 15...35                                    | 100...300   |
| Обогрев<br>трубопроводов,<br>пластик        | 10   | В частном порядке                                     |
| металл                                      | 20   |   |
| Сопровод.<br>обогрев теплой<br>бытовой воды | 10   | ->-   |
| Сопров. обогрев<br>пром. вод                | 20   | ->-   |
| Обогрев<br>резервуаров                      | 20   | ->-   |

## СХЕМА ПРОЕЗДА

**Головной офис:** Санкт-Петербург, ул. Витебская Сортирочная, д.34; тел.: +7 (812) 320-88-81



### Наши офисы:

**Москва**, ул. Кировоградская, д. 23 А, пом. 50  
+7 (495) 640-88-81

**Екатеринбург**, ул. ул. Вайнера, д. 9 А, стр. 1  
+7 (343) 278-88-81

**Воронеж**, Московский пр., д. 11/6, корп. 2  
+7 (473) 260-68-80

**Новосибирск**, ул. Авиастроителей, д. 39 Б  
+7 (383) 311-08-88

**Казань**, ул. Гвардейская, 54 Е  
+7 (843) 211-81-11

**Краснодар**, ул. Вишняковой, д. 3/6, лит. Ц  
+7 (861) 203-18-88

**Ростов-на-Дону**, пр. Буденновский, д. 60  
+7 (863) 307-68-88

**Самара**, ул. Партизанская, д. 86  
+7 (846) 374-88-81

**Ижевск**, ул. Молодежная, д. 111/2  
+7 (3412) 90-80-89

**Уфа**, ул. Якуба Коласа, д. 127, лит. А  
+7 (347) 225-68-88

**Красноярск**, ул. Партизана Железняка,  
д. 35, лит. А +7 (391) 216-38-81

**Челябинск**, ул. Елькина, 45 А  
+7 (351) 277-88-87

**Нижний Новгород**, пер. Мотальный, д. 8  
+7 (831) 238-98-88

**Ставрополь**, Прикумский пер., д. 5, лит. А, Б  
+7 (8652) 20-57-88

**Барнаул**, ул. Взлетная, д. 23  
+7 (3852) 59-07-88

**Пермь**, ул. Крисанова, д. 26  
+7 (342) 233-80-89

**Саратов**, ул. Вольская, д. 177  
+7 (845) 239-80-87

**Омск**, ул. Ильинская, д. 4  
+7 (381) 221 80 98

**Киров**, ул. Слобода Большое Скопино, д. 1  
+7 (8332) 20-96-88

**Алматы**, Казахстан, пр. Райымбека, д. 165 А  
+7 (727) 398-88-81

**Караганда**, Казахстан, ул. Мельничная, д. 4/3  
+7 (7212) 50-78-88

**Бишкек**, Киргизия, ул. Калыка Акиева, д. 95  
+(996) 312 97-50-99

**Ташкент**, Узбекистан, ул. Афросиаб, д. 8 А  
+998 (97) 188-87-57