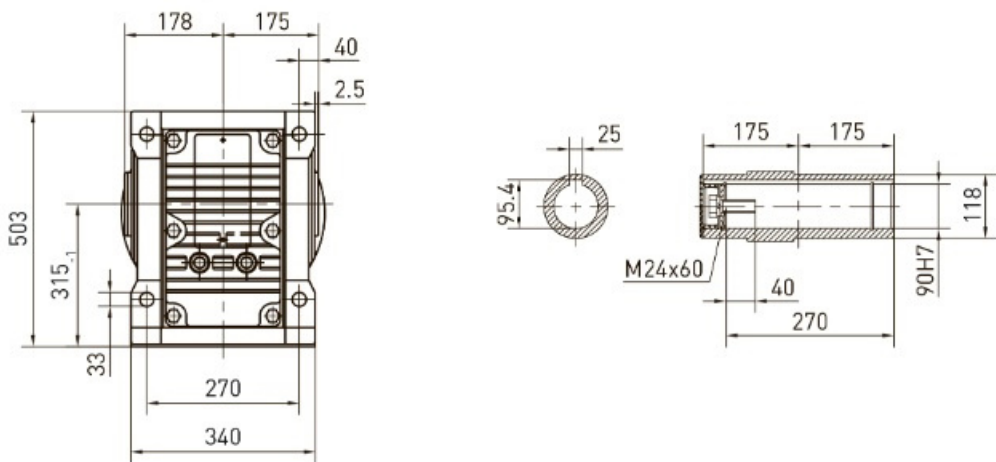
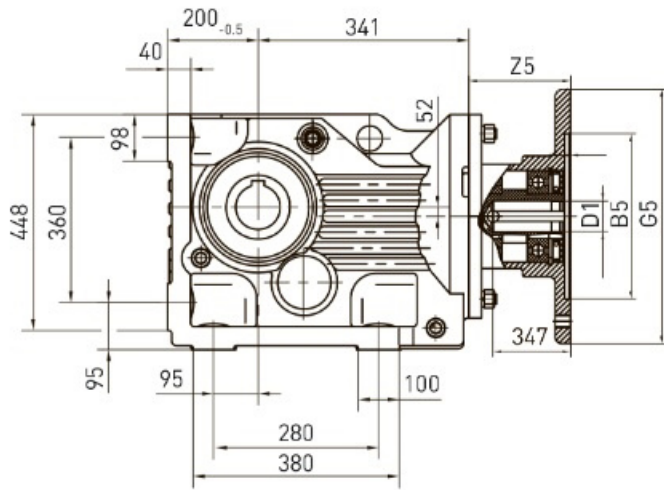


Габаритно-присоединительные размеры Конический редуктор КА107В с полым валом на лапах



К..АМ.. РАМ (присоединительные размеры к двигателю)

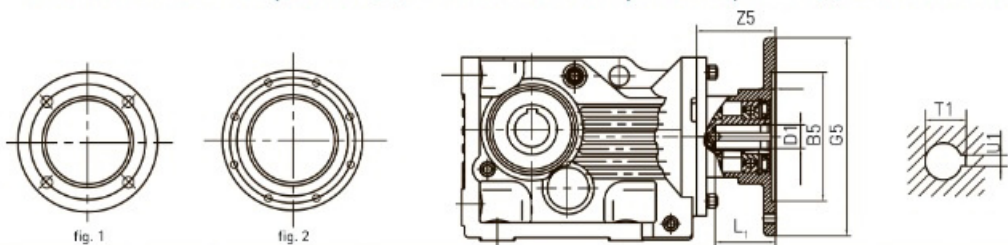


		Fig	B5	E5	F5	G2	G5	S5	Z5	D1	L1	T1	U1
К..107	AM100	1	180	215	5	350	250	M12	110	28	60	31.3	8
	AM112												
	AM132S												
	AM132M												
	AM132ML	2	230	265	6		350	M16	221	42	110	45.3	12
	AM160												
	AM180												
	AM200												
AM225	2	350	400	6	450	M16	277	60	140	59.3	16		
AM225													