

ООО "ГЕРМЕС"



Шкаф управления
ESQ-Control-Optima-1-200-E_760_ЭЛ.ЩИТ

ЭЛК 23.1326.01024

Инв. № подл.	Подп. и дата	Взам. инв. №	Инв. № дубл.	Подп. и дата

г.Санкт-Петербург
2023 г.

1. Цветовая маркировка проводов.

Фазные 380В переменного тока	черный
Фазные 220В переменного тока	красный
N	синий
РЕ	желто-зеленый
Постоянного тока	белый

2. Номинальное сечение проводников.

Переменный ток	
до 20 А	1.5 мм ²
от 20 до 30 А	2.5мм ²
от 30 до 40 А	4 мм ²
от 40 до 50 А	6 мм ²
от 50 до 80 А	10 мм ²
от 80 до 100 А	16 мм ²
от 100 до 140 А	25 мм ²
от 140 до 170 А	35 мм ²
от 170 до 215 А	50 мм ²
от 215 до 270 А	70 мм ²
от 270 до 330 А	95 мм ²
от 330 до 385 А	120 мм ²
Цепи управления	
Постоянный ток	0.5 мм ²
Переменный ток	0.75 мм ²

3. Стандартные буквенные коды обозначения цветов.

черный	BK	Ч
коричневый	BN	КЧ
красный	RD	К
оранжевый	OG	Ж
желтый	YE	Ж
зеленый	GN	З
синий (включая голубой)	BU	С
фиолетовый (пурпуровый)	VT	Ч
серый (синевато-серый)	GY	Б
белый	WH	Б
розовый	PK	К
золотой	GD	ЗЛ
бирюзовый	TQ	БЗ
серебряный	SR	СР
зелено-желтый	GNYE	ЗЖ
Как предпочтительный вариант можно применять строчные буквы с тем же значением.		

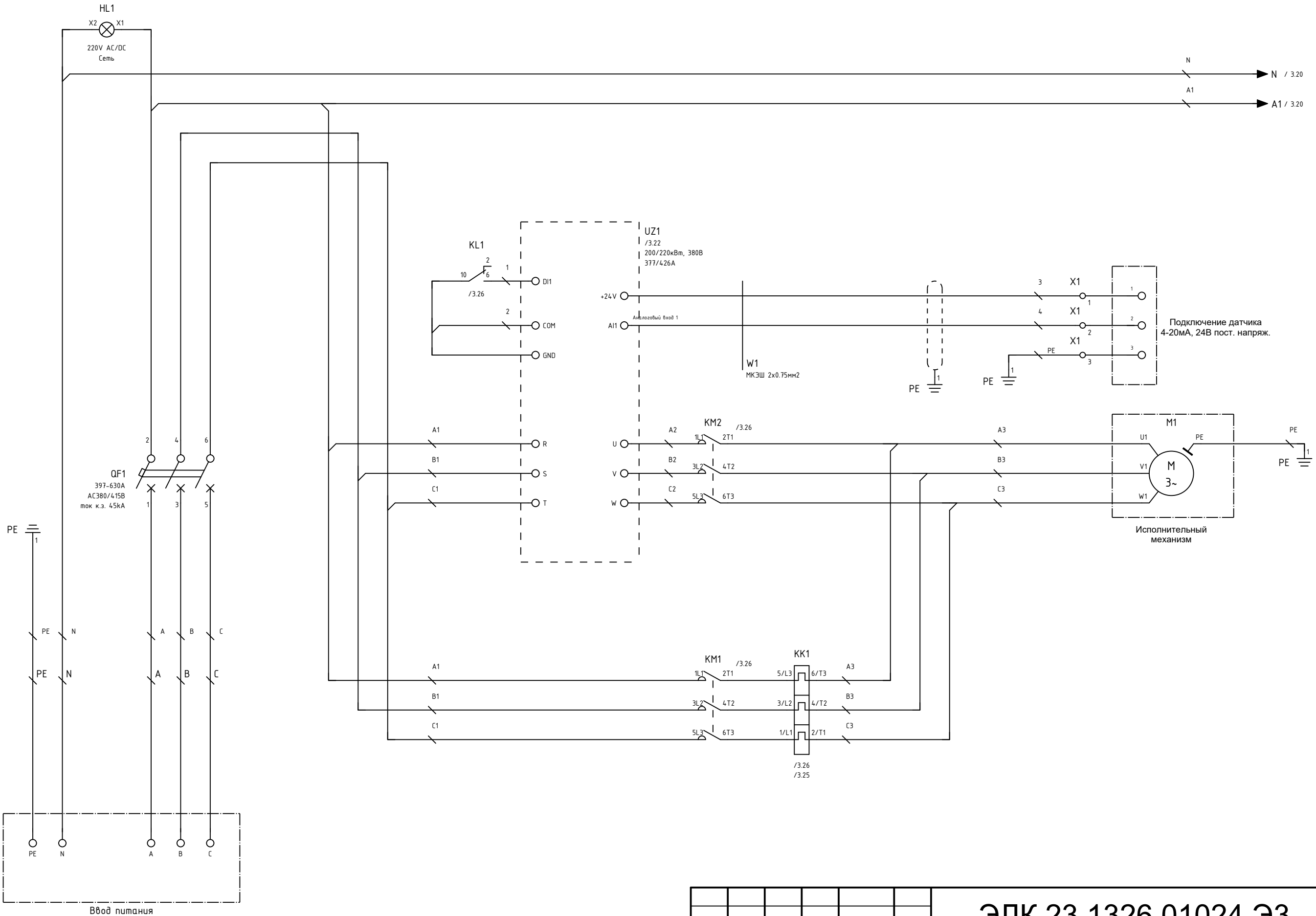
4. Нулевые рабочие (нейтральные) проводники обозначаются буквой N и голубым цветом. Совмещенные нулевые защитные и нулевые рабочие проводники должны иметь буквенное обозначение PEN и цветовое обозначение: голубой цвет по всей длине и желто-зеленые полосы на концах.

5. При количестве одновременно нагруженных проводов более четырех, проложенных в трубах, коробах, а также в лотках пучками, токи для проводов должны приниматься по таблице, с введением снижающих коэффициентов 0.68 для 5 и 6; 0.63 для 7-9 и 0.6 для 10-12 проводников.

6. Для проводов цепей управления снижающие коэффициенты не вводятся.

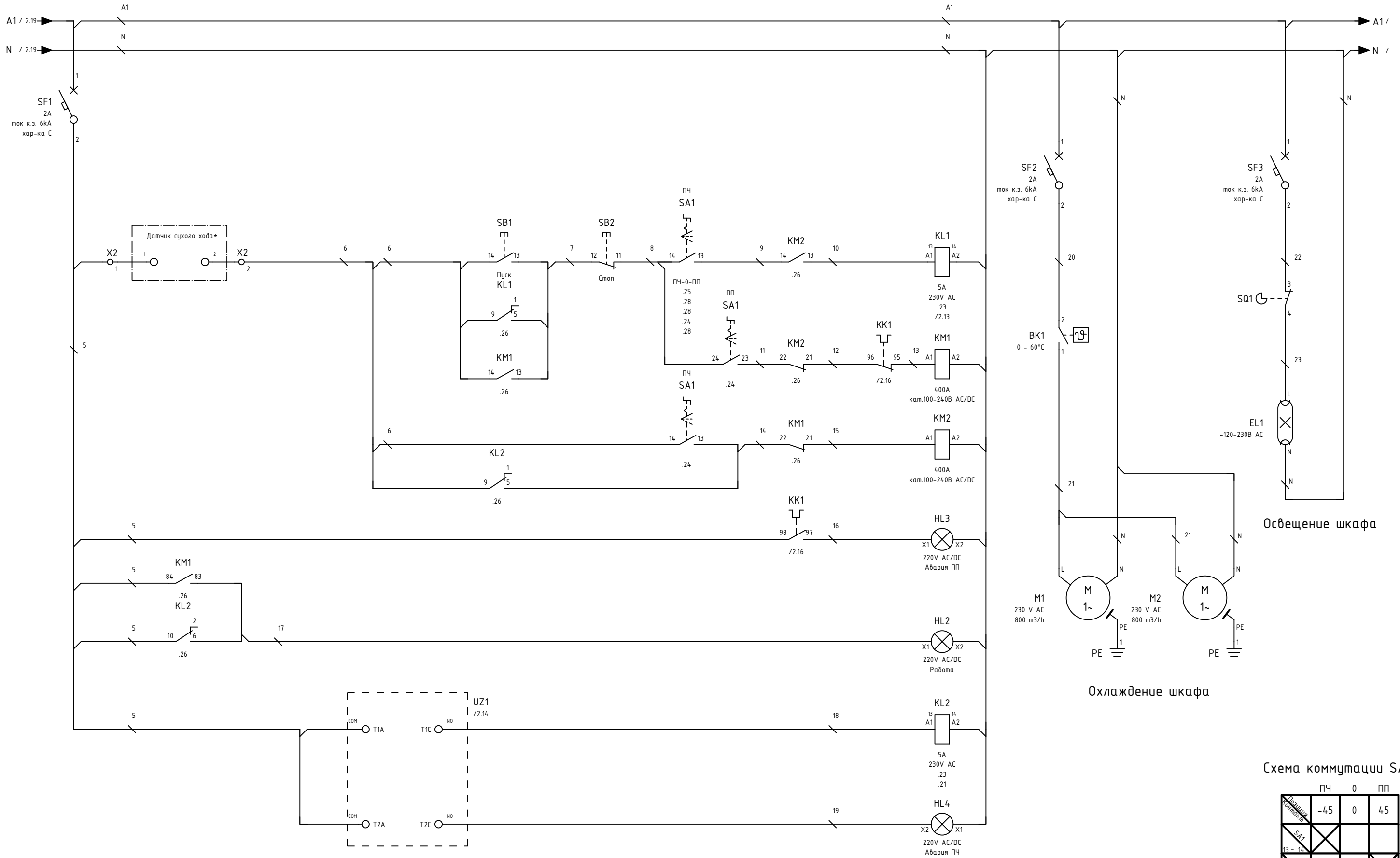
Инд. № подл.	Подп. и дата	Взам. инв. №	Инд. № дубл.	Подп. и дата

						ЭЛК 23.1326.01024 ЭЗ		
						Шкаф управления ESQ-Control-Optima-1-200-E_76 0_ЭЛ.ЩИТ		
Изм.	Кол.уч.	Лист	№ док.	Подп.	Дата	Лит.	Масса	Масштаб
Разраб.		Левинцева			30.11.2023	-	-	-
Проверил		Кузнецова			30.11.2023			
						Лист 1	Листов 3	
						Схема электрическая принципиальная		
Н.контр.		Черных			30.11.2023	 ООО "ГЕРМЕС"		
Нач. отд.		Федоров			30.11.2023			



Инв. № подл.	Подп. и дата
Взам. инв. №	Подп. и дата
Инв. № дубл.	Подп. и дата

Изм.	Кол.уч.	Лист	№ док.	Подп.	Дата



Освещение шкафа

Охлаждение шкафа

Схема коммутации SA1

ПЧ	0	ПП
13-14	X	
23-24		X
13-14	X	X

Примечание:

* Установлена перемычка для работы шкафа при отсутствии датчика.

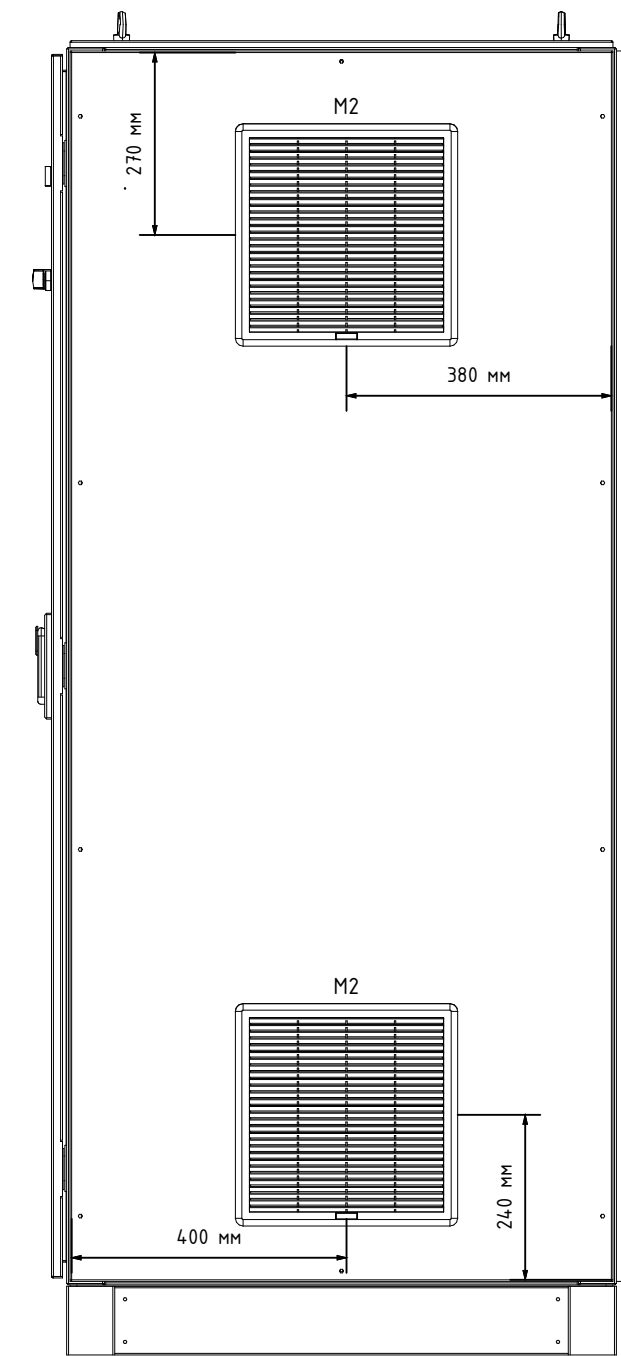
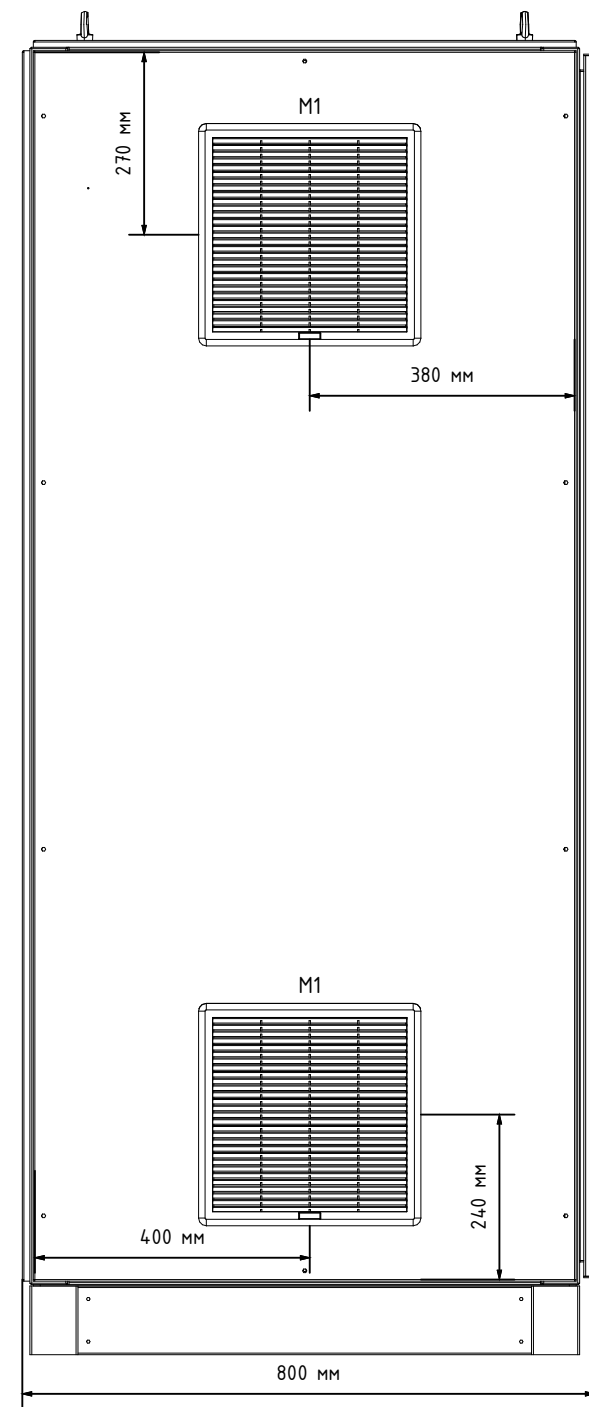
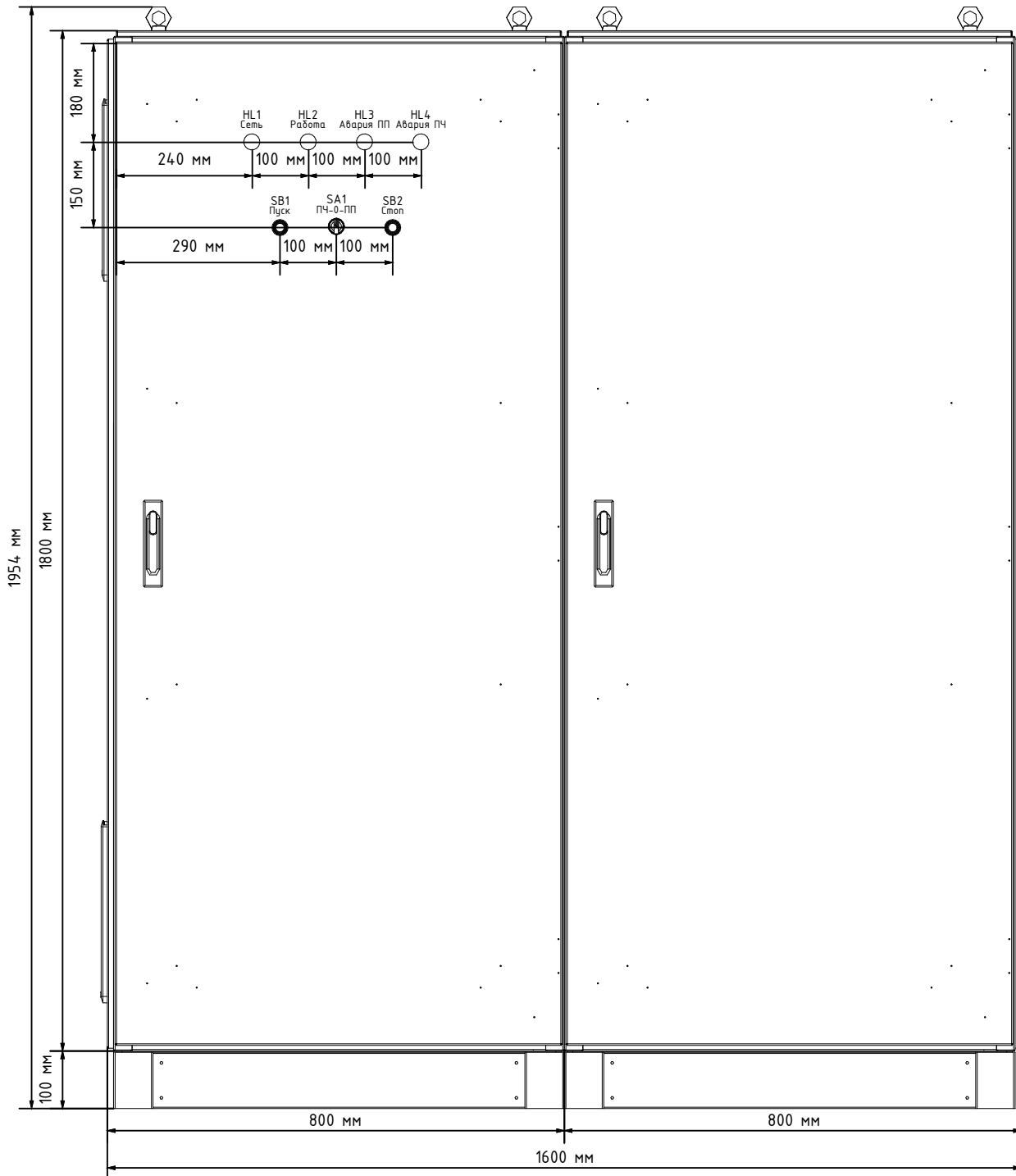
Инв. № подл.	Подп. и дата	Взам. инв. №	Инв. № дубл.	Подп. и дата

Изм.	Кол.уч.	Лист	Подок.	Подп.	Дата

Вид спереди

Вид слева

Вид справа



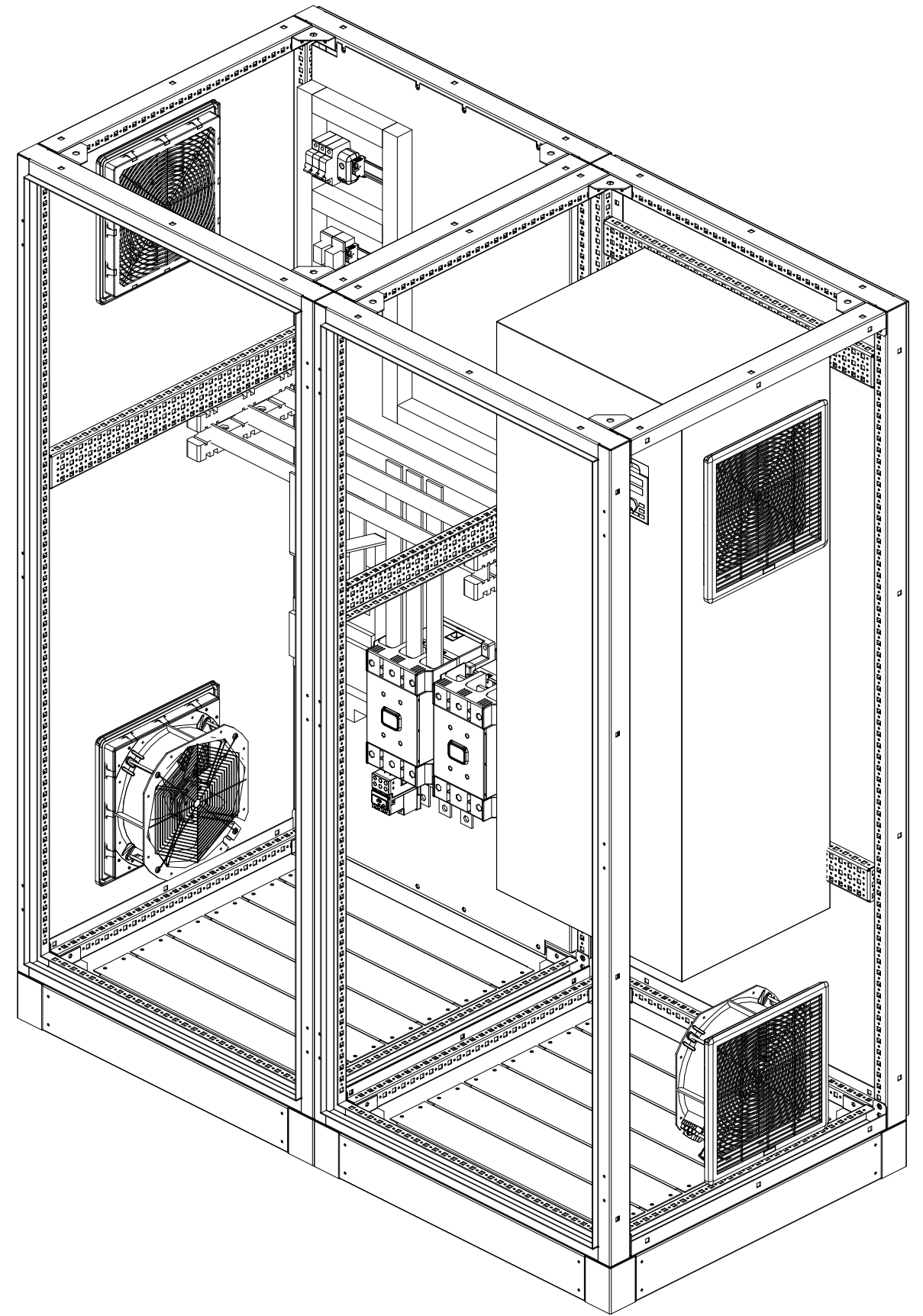
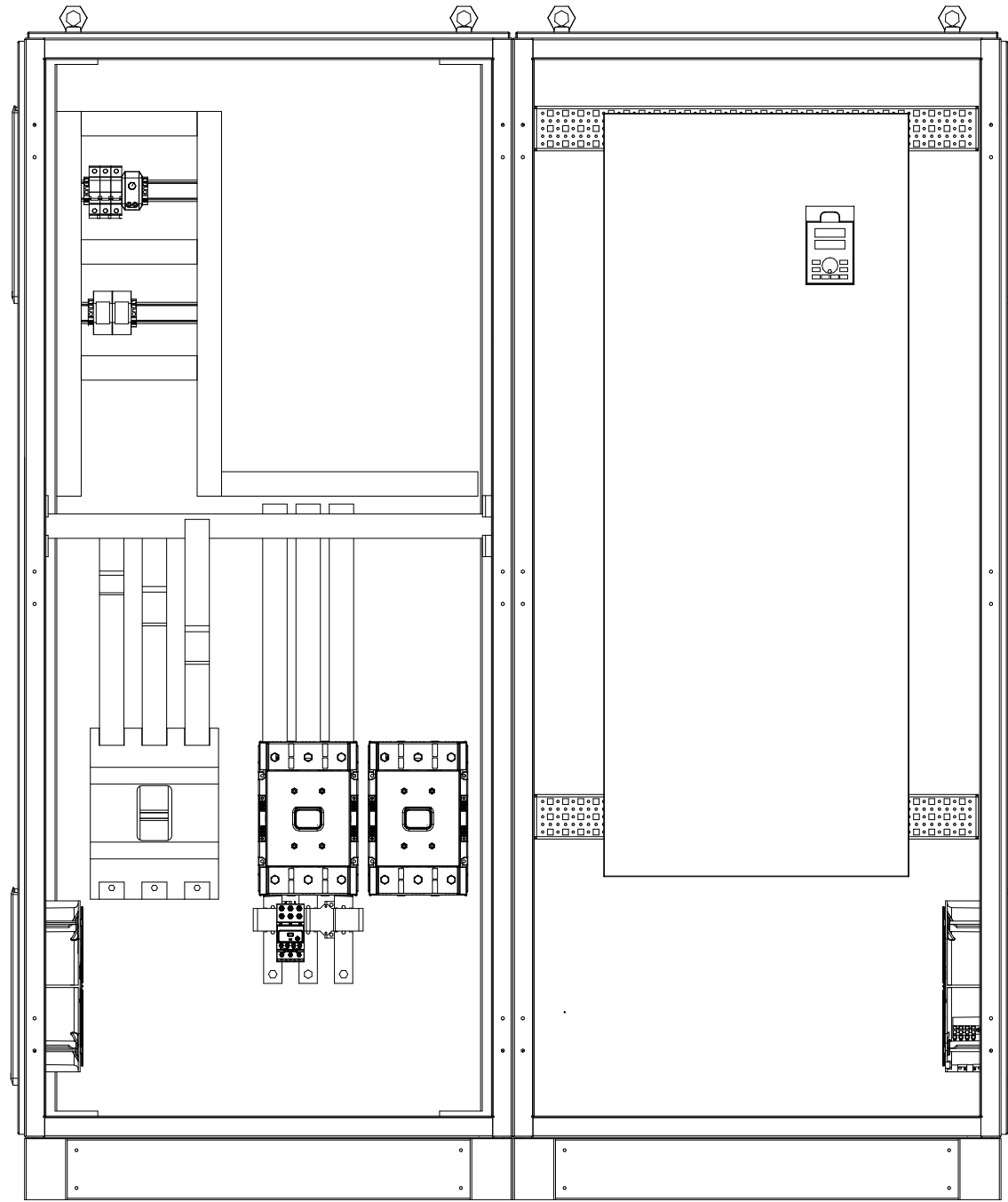
Примечание:

1. Габариты шкафа (ШxВxГ): 800x1800x800мм
2. Ввод и вывод кабелей осуществляется снизу.
3. Вентилятор располагается на левой боковой стенке внизу, вентиляционная решетка на правой вверху.
4. Предусмотреть отверстия в шинах N, PE, для подключения подходящих и отходящих линий.
5. Предусмотреть шинный вывод с отверстиями на тепловом реле КК1 для подключения отходящих линий.
6. Шина PE крепится шпильками к вертикальным профилям, шина N устанавливается на изоляционные бочонки к профилям основания шкафа.
7. В каб. каналах проложен сигнальный кабель, кабели силовой цепи свободно уложены, скреплены стяжками.
8. Точное место установки оборудования на монтажной плате определить по месту, допускается незначительное смещение относительно указанных размеров.

Инв. № дубл.	Подп. и дата
Взаим. инв. №	
Подп. и дата	
Инв. № подл.	

						ЭЛК 23.1326.01024 Э7		
						Шкаф управления ESQ-Control-Optima-1-200-E_76 0_ЭЛ.ЩИТ		
Изм.	Кол.уч.	Лист	№ док.	Подп.	Дата	-	-	1:11
Разраб.	Левинцева			<i>[Signature]</i>	30.11.2023			
Проверил	Кузнецова			<i>[Signature]</i>	30.11.2023			
						Лист 1	Листов 3	
						Общий вид		
						 ООО "ГЕРМЕС"		

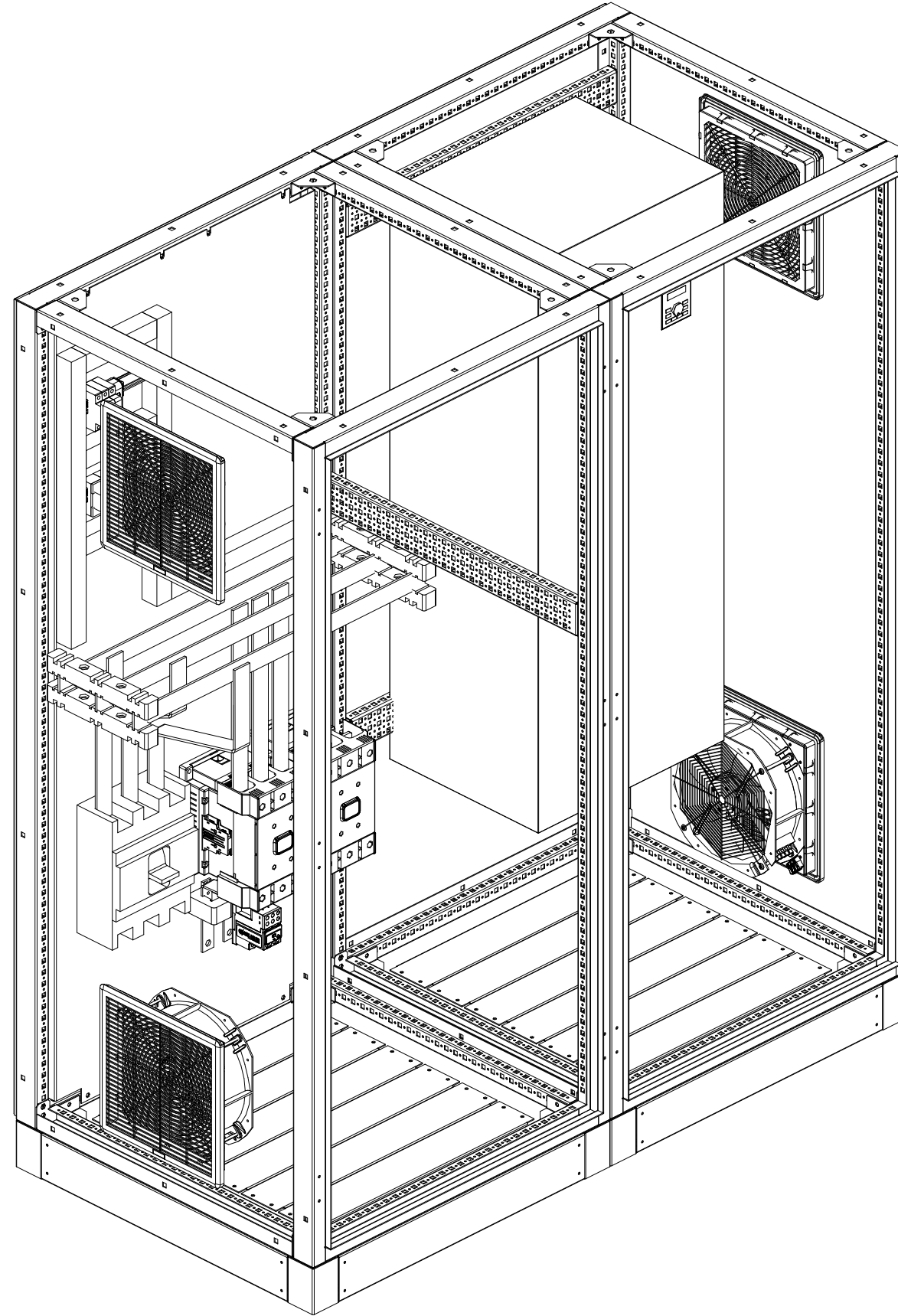
Монтажная плата



Инв. № подл.	Подп. и дата	Взам. инв. №	Инв. № дубл.	Подп. и дата

Изм.	Кол.уч.	Лист	№ док.	Подп.	Дата

ЭЛК 23.1326.01024 Э7



Инв. № подл.	Подп. и дата	Взам. инв. №	Инв. № дубл.	Подп. и дата

Изм.	Кол.уч.	Лист	№ док.	Подп.	Дата

Поз. обозначение	Наименование	Кол.	Примечание
A1 (Шкаф управления)			
3- 5, 7, X1, X2	Ограничитель торцевой на DIN-рейку пластиковый с винтом	8	
BK1	Щитовой термостат для включения охлаждения, диапазон температур 0...+60°C	1	
EL1	PLED Светильник светодиодный ДПО-8w T5i 600мм 6500k	1	
HL1	Светосигнальная арматура AD60-22DS, белый, 220V AC/DC, IP65	1	
HL2	Светосигнальная арматура AD60-22DS, зеленый, 220V AC/DC, IP65	1	
HL3, HL4	Светосигнальная арматура AD60-22DS, красный, 220V AC/DC, IP65	2	
KK1	Тепловое реле HGT500K A0500S 300-500A (для HGC300-500, UMC300-500)	1	
KL1, KL2	Монтажная колодка 4-х контактные группы	2	
KL1, KL2	Пластиковая клипса держатель для колодок KS, KS-C	2	
KL1, KL2	Промежуточное реле KRM400230L; 4 перекидных контакта 5A (230В AC)	2	
KM1	Блок вспомогательных контактов HGC SB800 11NS, слева/справа, (для HGC115-800, UMC300-500)	1	
KM1, KM2	Магнитный контактор 400A 220 кВт при AC3 (380-440В) кат. 100-240В AC 110-220 DC 2НО+2НЗ	2	
M1, M2	Вентилятор, питание 230В AC, расход воздуха 800м3/ч, степень защиты IP54	2	
M1, M2	Выходной фильтр 326 x 326 x 33 мм, степень защиты IP54	2	
QF1	Автоматический выключатель HGM630E 397-630A ток к.з. 45kA AC380/415В	1	
QF1	Межполюсная перегородка TQQ 63GP 3	2	
QF1	Прямой шинный вывод TBB 63GM 3S для 3P HGM/HGP/HGE630	2	
SA1	Контактный блок LAY4-BE101 NO	1	
SA1	Переключатель 3-хпозиционный, 2NO	1	
SB1	Зеленая кнопка с возвратом 1NO	1	
SB2	Красная кнопка с возвратом 1NC	1	
SF1- SF3	Автоматический выключатель HGD63-M 1 полюс, 2A, ток к.з. 6kA, хар-ка C	3	
SQ1	EKF Концевой выключатель с роликом HO+H3	1	
UZ1	Частотный преобразователь ESQ 200/220кВт, 380В	1	
X1, X2	Клемник пружинный быстросъемной(Push in) 2.5 мм.кв.(серый) PУК 2.5	4	
X1, X2	Маркировка клеммных групп на DIN-рейку, (серый); GE	2	
X1, X2	Концевой сегмент на клеммники PУК2.5 (серый)	2	

Подп. и дата	Инв. № дубл.	Взам. инв. №	Подп. и дата	Инв. № подл.

Изм.	Кол.уч.	Лист	№ док.	Подп.	Дата
Разраб.		Левинцева		<i>[Подпись]</i>	30.11.2023
Проверил		Кузнецова		<i>[Подпись]</i>	30.11.2023
Нач. отд.		Федоров		<i>[Подпись]</i>	30.11.2023
Н.контр.		Черных		<i>[Подпись]</i>	30.11.2023

ЭЛК 23.1326.01024 ПЭЗ

Шкаф управления
ESQ-Control-Optima-1-200-E_760_ЭЛ.ЩИ
Т
. Перечень элементов

Стадия	Лист	Листов
-	1	2
 ООО "ГЕРМЕС"		

ЭЛК 23.1326.01024 ПЭЗ

Поз. обозначение	Наименование	Кол.	Примечание
	A1 (Шкаф управления)		
X1	Клеммник пружинный быстросъемной (Push in), 2.5 мм.кв., (земля)	1	
X1	Концевой сегмент на клеммники РYK2.5T (земля)	1	

Инв. № подл.	Подп. и дата	Взам. инв. №	Инв. № дубл	Подп. и дата	
Изм.	Кол.уч.	Лист	№ док.	Подп.	Дата
					Лист

Формат	Зона	Поз.	Обозначение	Наименование	Кол.	Примечание
				<u>Изделия корпуса:</u>		
		1		Боковая панель 1800x800 ПБШ08.18	2	
		2		Дно наборное для шкафа 800x800 ДНШ0808 ДНШ0808	2	
		3		Монтажная панель шкафа МПШ700.1780 МПШ700.1780	1	
		4		Профиль монтажный перфорированный 73x688 (по глубине 800) МПП73.688	2	
		5		Профиль монтажный перфорированный 73x728 (по ширине 800) МПП73.728	2	
		6		Цоколь для шкафа 100мм ЦСШ08.01.08 ЦСШ08.01.08	2	
		7		Шкаф электромонтажный одностороннего обслуживания, одна дверь без боковых панелей 800x1800x800 (ШxВxГ) 110.ШЭМ.081808	2	
				<u>Изоляторы:</u>		
		8		Шинодержатель ИШП для плоских шин 5/10 мм 3P EKF PROxima BFS270	2	
				<u>Кабельные каналы:</u>		
		9		Короб перфорированный, серый RL6 40x40 01134RL	6	2.25 m
				<u>Несущая шина:</u>		
		10		Дин-рейка перфорированная OMEGA 3F, 35x7.5 мм 02140	2	0.38 m
				<u>Шины медные :</u>		
		11		Шина медная, прямоугольная 40x5мм ² ШМТ 40x5	3	2.346 m

Подп. и дата	Инв. № дубл.	Взам. инв. №
--------------	--------------	--------------

Подп. и дата

Инв. № подл.

Изм.	Кол.уч.	Лист	№ док.	Подп.	Дата
Разраб.		Левинцева			30.11.2023
Проверил		Кузнецова			30.11.2023
Нач. отд.		Федоров			30.11.2023
Н.контр.		Черных			30.11.2023

ЭЛК 23.1326.01024 СО

Шкаф управления
ESQ-Control-Optima-1-200-E_760_ЭЛ.ЩИ
Т
Спецификация оборудования, изделий
и материалов

Стадия	Лист	Листов
-	1	2

 **ООО "ГЕРМЕС"**

ЭЛК 23.1326.01024 СО

Формат	Зона	Поз.	Обозначение	Наименование	Кол.	Примечание
				А1 (Шкаф управления)		
				<u>Шины медные :</u>		
		12		Шина медная, прямоугольная 40x5мм ² ШМТ 40x5	6	2.61 m

Инв. № подл.	Подп. и дата	Взам. инв. №	Инв. № дубл	Подп. и дата

Изм.	Кол.уч.	Лист	№ док.	Подп.	Дата

ЭЛК 23.1326.01024 СО

Лист

Лист согласования документации по проекту:

Объект:	Для нужд:
Количество листов:	13
Данной подписью подтверждается прочтение и изучение технической информации приложенной в рамках данного проекта, не имеется возражений по выбору оборудования и технических инженерных решений.	

Документация содержит следующие разделы и страницы:

ЭЛК 23.1326.01024 ТП	Ведомость документов	листов: 1
ЭЛК 23.1326.01024 Э3	Схема электрическая принципиальная	листов: 3
ЭЛК 23.1326.01024 Э7	Общий вид	листов: 3
ЭЛК 23.1326.01024 ПЭ3	Перечень элементов	листов: 2
ЭЛК 23.1326.01024 СО	Спецификация оборудования, изделий и материалов	листов: 2
ЭЛК 23.1326.01024 ЛС	Лист согласования	листов: 1

Подп. и дата	Инв. № дубл.	Взам. инв. №	Подп. и дата
Инв. № подл.			

Замечания:

Должность: _____ Подпись: _____
 Ф.И.О. _____ Дата: _____
 подтверждающего лица: _____

ЭЛК 23.1326.01024 ЛС

Изм.	Кол.уч.	Лист	№ док.	Подп.	Дата
Разраб.	Левинцева			<i>[Подпись]</i>	30.11.2023
Проверил	Кузнецова			<i>[Подпись]</i>	30.11.2023
Нач. отд.	Федоров			<i>[Подпись]</i>	30.11.2023
Н.контр.	Черных			<i>[Подпись]</i>	30.11.2023

Шкаф управления
 ESQ-Control-Optima-1-200-E_760_ЭЛ.ЩИ
 Т
 . Лист согласования

Стадия	Лист	Листов
-	1	1
 ООО "ГЕРМЕС"		