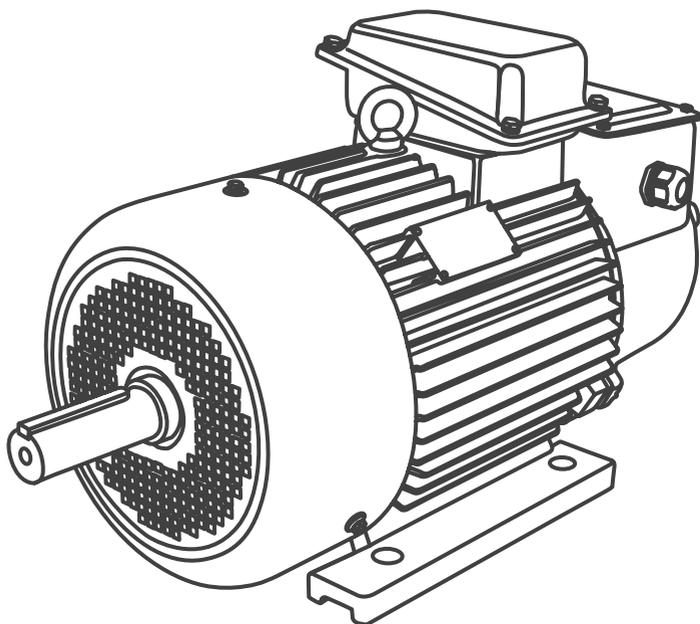




ЭЛЕКТРОДВИГАТЕЛИ
ТРЕХФАЗНЫЕ АСИНХРОННЫЕ
КРАНОВЫЕ СЕРИЙ 5MT И MT
СПЕЦИАЛЬНОГО ИСПОЛНЕНИЯ

ТЕХНИЧЕСКОЕ ОПИСАНИЕ
И РУКОВОДСТВО ПО ЭКСПЛУАТАЦИИ



СОДЕРЖАНИЕ

1. Описание и работа	3
1.1. Назначение, условия применения	3
1.2. Технические данные	4
1.3. Устройство и работа	5
2. Эксплуатация	9
2.1. Меры безопасности	9
2.2. Порядок установки	10
2.3. Подготовка к работе	12
2.4. Порядок работы	13
2.5. Возможные неисправности и методы их устранения	14
3. Техническое обслуживание	16
3.1. Техническое обслуживание электродвигателей	16
3.2. Разборка и сборка	19
4. Тепловая защита двигателей	20
5. Двигатели с тормозом	21
6. Двигатели с независимым охлаждением	30
7. Двигатели с энкодером	32
8. Хранение	32
9. Транспортирование	33
10. Сведения об утилизации	33
11. Гарантии изготовителя	33
Приложение А (обязательное)	34
Приложение Б (обязательное)	35
Приложение В (справочное)	36
Приложение Г (справочное)	37

Настоящее Руководство по эксплуатации дает рекомендации по транспортированию, хранению, монтажу и эксплуатации асинхронных трехфазных крановых электродвигателей с короткозамкнутым ротором 5МТК, МТК и фазным ротором 5МТ, МТ. Электродвигатели, входящие в данную серию, по своим техническим и габаритным характеристикам являются аналогами электродвигателей серий 4МТФ, 4МТКФ, 4МТН, 4МТКН, 4МТМ, 4МТКМ, ДМТФ, ДМТКФ, ДМТН, ДМТКН, АМТКФ, АМТН, АМТКН.

Двигатели изготовлены в соответствии с требованиями норм ГОСТ IEC 60034-1-2014. Руководство не распространяется на двигатели, устанавливаемые на средствах наземного, морского и воздушного транспорта, а также на взрывозащищенные двигатели. Все работы по транспортированию, хранению, подключению, вводу в эксплуатацию, обслуживанию и ремонту должны выполняться квалифицированными специалистами с соблюдением установленных норм и требований настоящей инструкции. Несоблюдение требований инструкции, доработка и разборка двигателей без согласования с изготовителем может привести к прекращению гарантийных обязательств.

Использование электродвигателей серий 5МТ, МТ для работы от частотного преобразователя с частотой ниже 40 Гц или выше 60 Гц без независимой вентиляции возможно только после письменного согласования со специалистами ООО «Элком». Эксплуатация электродвигателей серий 5МТ, МТ 200-го габарита и выше для работы от частотного преобразователя без установки токоизолированного подшипника запрещается.

В связи с постоянной работой по совершенствованию двигателей в конструкцию могут быть внесены изменения, не отраженные в данном издании.

1. ОПИСАНИЕ И РАБОТА

1.1. Назначение, условия применения

Электродвигатели предназначены для работы в электроприводах металлургических агрегатов, подъемно-транспортных и других механизмов всех отраслей промышленности.

Электродвигатели допускают работу в макроклиматических районах с умеренным климатом в условиях, определяемых категорией размещения 1 по ГОСТ 15150-69.

Расшифровка условного обозначения электродвигателей:

5MT, MT – обозначение серии;

К – с короткозамкнутым ротором (отсутствие буквы обозначает фазный ротор);

Н, F – класс нагревостойкости изоляции;

011, 012, 111, 112, 132, 200, 211, 225, 280, 311, 312, 400, 411, 412, 511, 512, 611, 612, 613, 711, 712, 713 – условное обозначение габарита (первая цифра) и длины станины (вторая и третья цифры),

S, M, L – условное обозначение длины станины;

A, B – длина сердечника статора;

6, 8, 10 – число полюсов;

У1, УХЛ1 – вид климатического исполнения по ГОСТ 15150-69.

Электродвигатели также пригодны для эксплуатации в условиях категории размещения 2 по ГОСТ 15150-69.

Нормальные значения климатических факторов внешней среды при эксплуатации электродвигателей в умеренном климате (У) регламентированы ГОСТ 15150-69 и ГОСТ 15543.1-89 при этом:

- верхнее значение рабочей температуры окружающего воздуха не должно превышать + 40°C;
- нижнее значение рабочей температуры не должно быть менее - 45°C;
- относительная влажность не должна превышать значение 75% при +15°C и 100% при +25°C согласно ГОСТ 15150-69;

Двигатели предназначены для эксплуатации в следующих условиях:

- высота над уровнем моря до 1000 м;
- окружающая среда не взрывоопасная, не содержащая токоведущей пыли, агрессивных газов и паров в концентрациях, разрушающих металлы и изоляцию.

В части стойкости к механическим воздействующим факторам при эксплуатации двигатели соответствуют группе исполнения М3 ГОСТ 17516.1-90

1.2. Технические данные

Электродвигатели изготавливаются для частоты питающей сети 50 Гц на номинальное напряжение 380 В при соединении обмоток в звезду или треугольник и на 220/380 В при соединении обмоток статора соответственно в треугольник и в звезду. Количество выводных концов – 3 или 6, в зависимости от схемы соединения обмоток.

Схема соединения фаз обмотки статора и подключение ее к трехфазной сети помещена на внутренней стороне крышки коробки выводов каждого электродвигателя.

Номинальные данные указываются на фирменной табличке, размещенной на корпусе электродвигателя.

Основным номинальным режимом работы для электродвигателей является повторно-кратковременный режим S3 с коэффициентом циклической продолжительности включения 40% по ГОСТ IEC 60034-1-2014.

Допускается работа электродвигателей и в других режимах:

- повторно-кратковременном S3 – 15, 25, 60 и 80%;
- кратковременном S2 30 и 60 мин.

Мощность электродвигателей при другой продолжительности включения ориентировочно можно рассчитать по формуле:

$$P_P = P_H \cdot \sqrt{ПВ_H / ПВ_P}$$

P_P - расчетная мощность при расчетном коэффициенте продолжительности включения ($ПВ_P$);

P_H - номинальная мощность при номинальном коэффициенте продолжительности включения ($ПВ_H$).

P_H и $ПВ_H$ указываются на фирменной табличке.

Электродвигатели серий 5MT и MT не предназначены для работы от частотного преобразователя без согласования с техническим отделом "Элком".

Система изоляции электродвигателей класса нагревостойкости «Н» или «F» по ГОСТ 8865-93.

Способ охлаждения IC411 и IC410 (допускается для серий 5MT или MT на моделях 011, 012, 111, 112, 132 и для серий 5MTK или MTK на моделях 011, 012, 111, 112, 132) по ГОСТ IEC 60034-6-2012.

Концы валов – цилиндрические по ГОСТ 12080-66, конические по ГОСТ 12081-72.

1.3. Устройство и работа

Электродвигатели выпускаются с фазным и короткозамкнутым ротором закрытого исполнения со степенью защиты от внешних воздействий IP54 по ГОСТ IEC 60034-5-2011, с внешним обдувом собственным вентилятором на валу (IC411) или без вентилятора (IC410). Степень защиты кожуха вентилятора — IP20.

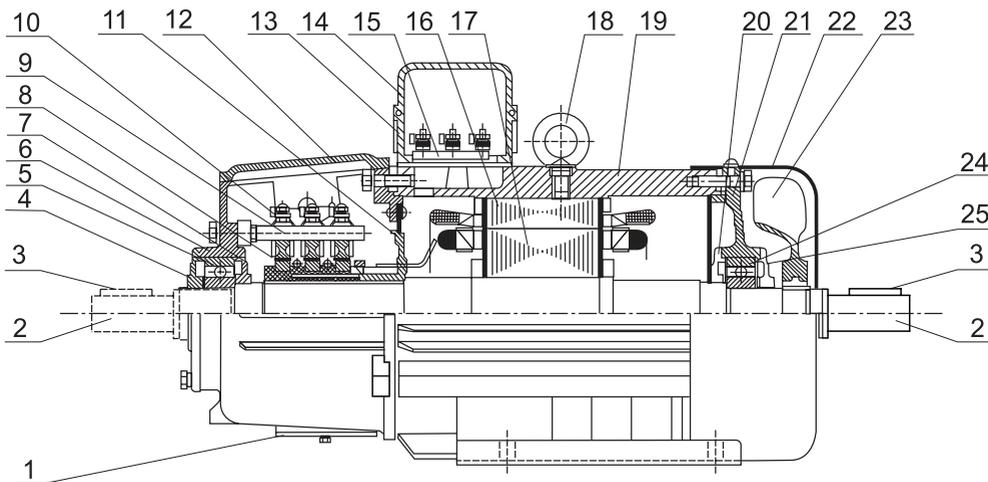
В зависимости от способа монтажа двигателя имеют конструктивные исполнения по ГОСТ 60034-7-2012 на лапах (первая цифра 1), с одним (последняя цифра 1,3) или двумя (последняя цифра 2,4) выходными рабочими концами вала (см. таблицу 1). Для конструктивных исполнений с двумя выходными рабочими концами вала общая нагрузка обоих концов вала не должна быть больше номинальной для конкретного двигателя.

Таблица 1.

Тип электродвигателя	Конструктивное исполнение по способу монтажа (ГОСТ60034-7-2012)
5MT, 5MTK, MT, MTK 011, 012, 111, 112, 211, 311, 312, 132	IM1001, IM1002 – цилиндрические рабочие концы вала.
5MT, 5MTK, MT, MTK 411, 412, 511, 512, 611, 612, 613, 711, 712, 713, 200, 225, 280, 400	IM1003, IM1004 – конические рабочие концы вала.

Конструкция электродвигателя с фазным ротором представлена на рисунке 1.

Рисунок 1. Общий вид двигателя с фазным ротором.



Электродвигатель с фазным ротором (рисунок 1) состоит из следующих деталей или узлов:

- 1 – Крышка люка для сброса пыли из щётчного узла;
- 2 – Выходной конец вала;
- 3 – Шпонка;
- 4 – Крышка подшипника наружная;
- 5 – Подшипник радиальный шариковый однорядный;
- 6 – Подшипниковый щит электродвигателя с фазным ротором;
- 7 – Крышка подшипника внутренняя;
- 8 – Контактное кольцо (3 шт.);
- 9 – Стержень щёткодержателей;
- 10 – Щёткодержатель (3 шт.);
- 11 – Коллекторный щит (стеклотекстолитовая перегородка);
- 12 – Крышка коллекторного люка;
- 13 – Корпус коробки выводов;
- 14 – Крышка коробки выводов;
- 15 – Клеммная колодка;
- 16 – Статор;
- 17 – Ротор;
- 18 – Рым-болт;
- 19 – Корпус;
- 20 – Крышка подшипника внутренняя;
- 21 – Подшипниковый щит;
- 22 – Кожух вентилятора (допускается отсутствие на моделях 5МТН 011, 012, 111, 112, 132 и 5МТКН 011, 012, 111, 112, 132);
- 23 – Вентилятор (допускается отсутствие на моделях 5МТН 011, 012, 111, 112, 132 и 5МТКН 011, 012, 111, 112, 132);
- 24 – Подшипник радиальный шариковый однорядный;
- 25 – Крышка подшипника наружная.

У электродвигателя с короткозамкнутым ротором отсутствуют следующие позиции: 1; 8; 9; 10; 11; 12.

Статор состоит из чугунной станины с рёбрами охлаждения и сердечника, набранного из листов электротехнической стали с обмоткой из круглого медного провода. Выводы обмотки статора монтируются на контактные болты клеммной

колодки в коробке выводов.

Ротор электродвигателей представляет собой вал с насаженным на него сердечником, набранным из листов электротехнической стали. Обмотка короткозамкнутого ротора электродвигателя выполняется с заливкой пазов и короткозамыкающих колец алюминиевым сплавом. Обмотка фазного ротора электродвигателя – трехфазная из круглого медного провода. Схема соединения обмотки фазного ротора – звезда. Соединение обмотки ротора с контактными кольцами выполняется гибким медным проводом.

Подключение к питающей сети обмотки статора электродвигателей с короткозамкнутым и фазным ротором выполняется с помощью кабелей через сальниковые вводы коробок выводов, расположенных на станине. Схема соединения фаз обмотки статора и подключение её к трёхфазной сети помещена на внутренней стороне крышки коробки выводов каждого электродвигателя.

Подключение фазной обмотки ротора к пусковым и регулировочным аппаратам осуществляется с помощью скользящих контактов (медные контактные кольца и подпружиненные щетки) и контактных болтов щеткодержателей через сальниковые вводы, расположенные в подшипниковом щите.

Присоединение подводящих проводов может осуществляться как с правой, так и с левой стороны.

Коробки выводов выполнены отдельно от станины с возможностью поворота в любом направлении.

Подшипниковые узлы состоят из чугунных подшипниковых щитов, подшипников и подшипниковых крышек. Электродвигатели имеют наружные и внутренние подшипниковые крышки.

Щеточный узел электродвигателей с фазным ротором состоит из медных контактных колец, щеткодержателей с металлографитными щетками и быстросъемным нажимным креплением.

Для заземления электродвигателей используются болты, расположенные в коробке выводов и на станине. Болты заземления, расположенные на станине должны быть только у электродвигателей номинальной мощностью более 100 кВт.

Щёточно-контактный узел электродвигателей изолирован от обмоток статора и ротора стеклотекстолитовой перегородкой, которая крепится на валу электродвигателя между сердечником ротора и съёмными контактными кольцами, закреплёнными на валу электродвигателя при помощи шпонки

и пружинного запорного кольца. Трёхфазная обмотка ротора соединяется с выводами контактных колец медными изолированными проводами, проходящими через резиновые уплотнения стеклотекстолитовой перегородки, при помощи болтового соединения. Палец щёткодержателя с укрепленными на нём щёткодержателями крепится к подшипниковому щиту. В каждом из трёх щёткодержателей установлено по две металлографитные щётки, закреплённые при помощи быстросъёмного нажимного соединения. Оно представляет собой металлическую скобу с закреплённой на ней ленточной кольцевой пружинной. Для удобства контроля работы и состояния щёток, их замены и позиционирования в верхней части подшипникового щита выполнено отверстие, закрытое крышкой, закреплённой на щите при помощи болтового соединения.

Для подъёма и перемещения двигателей используется рым-болт, находящийся в верхней части станины двигателя.

Для защиты от перегрева электродвигатели изготовлены со встроенными в обмотку статора датчиками температурной защиты. В качестве термодатчиков применяются для серий 5MT и 5МТК - биметаллические датчики, для серий МТ и МТК - РТС-термисторы.

Три последовательно соединённых термодатчика устанавливаются по одному в каждую из фаз обмотки статора, в лобовую часть со стороны выводных концов. Концы цепи термодатчиков выводятся в коробку выводов.

1.4. Комплектность

1.4.1. Электродвигатель со шпонкой, установленной в шпоночном пазу на выступающем конце вала.

1.4.2. Запасной комплект щёток – 6 шт. (для электродвигателей с фазным ротором);

1.4.3. Техническое описание и руководство по эксплуатации (по заказу потребителя).

1.4.4. Паспортом является фирменная табличка (шильда), укрепленная на корпусе электродвигателя с нанесенными на ней техническими характеристиками и датой выпуска электродвигателя (в бумажном виде - по заказу).

2. ЭКСПЛУАТАЦИЯ

К монтажу и эксплуатации электродвигателя допускается персонал, имеющий допуск на право работы с электроустановками, изучивший руководство по эксплуатации, инструкции по технике безопасности (в том числе ГОСТ 12.2.007.075, ГОСТ 12.2.007.175), Правила технической эксплуатации электроустановок потребителей (ПТЭЭП) и Правила устройства электроустановок (ПУЭ). Допуск персонала к проведению работ по монтажу и вводу электродвигателя в эксплуатацию следует считать подтверждением того, что с вышеуказанными документами персонал ознакомлен. В период гарантийного срока изготовитель не несет ответственности за повреждения, возникшие по вине потребителя при несоблюдении правил монтажа, подключения и эксплуатации. После монтажа, перед включением двигателя в сеть, необходимо проверить соответствие напряжения и частоты сети напряжению и частоте, указанным в табличке двигателя, правильность соединения выводов обмотки статора с проводами питающей сети. Проверить правильность подбора автомата защиты и настройку теплового реле.

Пуск электродвигателя без автоматов защиты недопустим!

2.1. Меры безопасности

Для обеспечения безопасности при обслуживании электродвигатель необходимо заземлить проводами с помощью болтов, расположенных внутри коробки выводов и на станине. Болты заземления, расположенные на станине, должны быть только у электродвигателей номинальной мощностью более 100 кВт.

При подготовке электродвигателя к эксплуатации надежно подсоединить все подводящие провода к статору и ротору (для электродвигателей с фазным ротором). Следить, чтобы токоведущие части были заизолированы, а вводные устройства и смотровые люки закрыты крышками.

Обслуживание при регламентных и профилактических работах проводить только после отключения электродвигателя от сети и полной остановки вращающихся частей.

Прежде чем включить электродвигатель, необходимо убедиться в отсутствии посторонних предметов у вращающихся частей под кожухом (например, у вентилятора). Вращающиеся части должны быть защищены от прикосновения к ним. Подъем и перемещение электродвигателя осуществляются только за рым-болт.

При возгорании электродвигателя необходимо отключить его от сети. Пожарная

безопасность обеспечивается соблюдением правил эксплуатации, рациональным применением аппаратуры защиты в соответствии с требованиями ПУЭ (защита от короткого замыкания, длительной перегрузки).

Не допускается работа двигателя со снятыми крышкой вводного устройства, крышками смотровых люков, кожухом вентилятора и кожухом щеточно-контактного узла.

2.2. Порядок установки

После распаковки электродвигателя очистить от пыли и антикоррозионной смазки. Смазку удалить ветошью, смоченной в керосине или бензине.

Перед монтажом, а также после длительных простоев, особенно при повышенной влажности и перед эксплуатацией, измерить сопротивление изоляции обмоток статора и фазного ротора относительно корпуса и между обмотками. Измерение сопротивления изоляции обмоток следует проводить мегаомметром постоянного тока на напряжение 1000 В.

Измерение сопротивления изоляции должно производиться до начала эксплуатации электродвигателя и/или немедленно при малейшем подозрении на наличие влаги в обмотках.

Сопротивление изоляции обмоток электродвигателя в холодном состоянии при температуре 10-30°C должно быть не менее 1 МОм.

Если сопротивление изоляции ниже нормы, необходимо сообщить об этом представителям группы компаний "Элком" и после получения письменного согласия на разборку электродвигателя провести просушку обмотки статора и фазного ротора. Для этого необходимо разобрать мотор и поместить станину со статором и фазный ротор в вакуумный сушильный шкаф. После достижения температуры +60°C начать вакуумирование внутреннего объема шкафа. Выдержать просушиваемый двигатель при указанной температуре и давлении не выше 10 мБар не менее 4 часов, после чего выключаются нагревательные элементы шкафа и он заполняется воздухом до атмосферного давления.

ВНИМАНИЕ! Воздух должен поступать во внутреннюю полость шкафа через промежуточную ёмкость, заполненную гидросорбентом (силикагелем или иным влагопоглотителем)!

По завершении просушивания обмоток вновь провести измерение их сопротивления. Если сопротивление изоляции лежит в допустимых пределах, то далее разобранный электродвигатель выдерживается при нормальной

влажности воздуха не менее 4 часов, после чего вновь измеряется сопротивление обмоток. Если с момента предыдущего измерения значение сопротивления не упало ниже 5%, электродвигатель считается пригодным к дальнейшей эксплуатации. В противном случае констатируется наличие множественных микротрещин изоляционного слоя обмоточного провода, и электродвигатель к дальнейшей эксплуатации не допускается.

До монтажа у электродвигателей с фазным ротором необходимо проверить правильность установки щеток на контактных кольцах. Щетки не должны быть смещены за край контактных колец, не должны иметь перекосов, должны быть тщательно притерты.

Неизолированные проводники щеток разных фаз не должны соприкасаться.

В процессе срабатывания щетки нажимной механизм обеспечивает постоянное давление на поверхность контактного кольца.

Давление щётки на контактное кольцо см. Таблицу 3.

При любом способе передачи вращения необходимо производить динамическую балансировку с полушпонкой деталей, устанавливаемых на конце вала: муфты, шестерни, и т.д. При неотбалансированных деталях передачи во время работы электродвигателя возникают дополнительные вибрации, приводящие к преждевременному износу подшипников и выходу электродвигателя из строя.

Перед запрессовкой элементов передачи выступающий конец вала покрыть тонким слоем смазки.

Во избежание повреждений подшипников, детали, устанавливаемые на вал, нагреть до температуры, близкой к 100°C и обеспечить упор для вала с противоположной стороны.

Электродвигатель устанавливать только на прочном фундаменте или соответствующем массивном основании на горизонтальной плоскости вниз лапами. При этом обеспечить соосность вала электродвигателя с валом механизма. Иначе могут возникнуть дополнительные усилия на подшипники и повышение вибрации, что быстро выведет электродвигатель из строя.

В электродвигателях с двумя выступающими концами вала соединение одного конца вала допускается только посредством эластичной муфты.

ВНИМАНИЕ! Не допускается осевая нагрузка на вал двигателя!

При правильном монтаже и соблюдении вышеуказанных правил ротор должен свободно, без видимых заеданий, проворачиваться.

2.3. Подготовка к работе

Перед началом работы электродвигателя необходимо осмотреть состояние щеток и контактных колец, проверить легкость вращения вала электродвигателя от руки, проверить соответствие напряжения и частоты сети напряжению и частоте, указанным на фирменной табличке, а также правильность подключения выводных концов электродвигателя к питающей сети по схеме, приведенной на крышке коробки выводов. Необходимо проверить надежность и исправность соединения проводов питающей сети с выводами обмотки статора, надежность крепежных соединений и заземления. Перед вводом в эксплуатацию необходимо проверить затяжку всех резьбовых соединений двигателя, в том числе затяжку гаек всей контактной группы клеммной колодки двигателя. Также проверить верное расположение элементов контактной группы (отсутствие перекосов при установке шайб, перемычек, гроверов и наконечников питающего кабеля). Токоотводы роторной обмотки электродвигателей с фазным ротором надежно соединить с блоком пусковых реостатов.

Подключение в цепь ротора добавочных реостатов обеспечивает существенное снижение пускового тока и повышение пускового момента. Реостат считается подобранным правильно при двукратном и более превышении пускового момента по отношению к номинальному. Если у потребителя возникают затруднения при использовании или выборе пусковых реостатов, то следует обращаться к предприятию-изготовителю.

Произвести пробный пуск электродвигателя на холостом ходу для проверки исправности механической части (отсутствие вибраций, стуков, ударов, тряски, шумов) и направления вращения.

Пуск электродвигателя с фазным ротором осуществляется при полностью введенных в цепь ротора пусковых реостатах. По мере разгона с помощью коммутационной аппаратуры необходимо поочередно выводить реостаты из цепи ротора.

Пуск электродвигателя с фазным ротором с разомкнутой обмоткой ротора не является признаком брака.

Пуск электродвигателя с короткозамкнутым ротором осуществляется непосредственным включением на полное номинальное напряжение сети.

Для изменения направления вращения необходимо поменять между собой любые два токопроводящих провода питающего кабеля.

Обкатку электродвигателя в режиме холостого хода производить в течение 30 мин.

При возникновении повышенного шума, вибрации и нагрева подшипниковых узлов по истечении времени обкатки проверить наличие и состояние смазки в подшипниках. При необходимости смазку пополнить или заменить в соответствии с данными Таблиц 4 и 5.

Дополнение либо замена смазки могут потребоваться после длительных простоев или хранения двигателей в условиях повышенной влажности, либо при перепаде температур окружающей среды.

2.4. Порядок работы

После окончания монтажных работ на все неокрашенные наружные поверхности двигателя, незащищенные от коррозии, нанести антикоррозийные покрытия.

При прямом пуске от сети учитывать действие переходного процесса, в результате которого ток двигателя в начальный момент равен пусковому току и в процессе разгона снижается до номинального или меньшего значения в зависимости от статической нагрузки.

Время разгона двигателя (снижение тока в сторону уменьшения от пускового значения) зависит от момента инерции системы и пусковых характеристик двигателя (значений пускового, минимального и максимального моментов).

Допускается прямой пуск от сети при напряжении, равном 80% от номинального.

После пробного пуска и устранения замеченных недостатков произвести второй пуск под нагрузкой. Пуск двигателя осуществляется включением на напряжение сети от аппаратов ручного, дистанционного или автоматического управления. При работе двигателя с полной (номинальной) нагрузкой необходимо убедиться, что ток, потребляемый двигателем из сети, не превышает значения, указанного на фирменной табличке. Работа с перегрузкой по мощности недопустима и приведет к выходу электродвигателя из строя. При пуске от сети с переключением звезды на треугольник напряжение сети должно соответствовать напряжению двигателя при соединении в треугольник. При этом запуске учитывать переходный процесс, оговоренный выше при прямом пуске со следующим условием: в начальный момент запуска на звезде пусковой ток двигателя ниже регламентированного значения в 3 раза; пусковой, минимальный и максимальный моменты двигателя ниже регламентированных значений в 3 раза.

Для пуска применять пусковую аппаратуру, обеспечивающую защиту электродвигателя от работы на двух фазах, в режиме короткого замыкания и от длительных перегрузок. При работе с полной (номинальной) нагрузкой необходимо убедиться, что ток в обмотке статора не превышает значения, указанного на фирменной табличке.

2.5. Возможные неисправности и методы их устранения

Таблица 2. Порядок устранения неисправностей

Неисправность, внешнее проявление и дополнительные признаки	Вероятная причина	Методы устранения
Электродвигатель при пуске не разворачивается.	Отсутствие или недопустимое понижение напряжения питающей сети.	Устранить неисправность сети.
Электродвигатель при пуске гудит и не разворачивается.	Обрыв одной из фаз в обмотке статора или ротора двигателя, в подводящих проводах.	Найти и устранить неисправность в обмотках статора и ротора. При необходимости заменить ротор.
	Неправильное соединение фаз.	Проверить и поменять местами выводы фаз.
	Недопустимое понижение напряжения питающей сети.	Устранить неисправность в сети.
	Электродвигатель перегружен.	Проверить нагрузку и снизить ее.
При вращении электродвигатель гудит и перегревается.	Неисправность приводного механизма.	Устранить неисправность в приводном механизме.
	Междувитковое замыкание.	Устранить неисправность обмотки.
	Короткое замыкание между фазами.	
Повышенный нагрев электродвигателя.	Обрыв одной из фаз.	
	Электродвигатель перегружен.	Снизить нагрузку до номинальной.
	Повышено или понижено напряжение сети.	Установить номинальное напряжение сети.
	Повреждена витковая изоляция обмотки статора.	Отремонтировать обмотку.
	Повышена температура окружающей среды.	Проверить температуру окружающей среды и обеспечить снижение мощности электродвигателя.
	Нарушена нормальная вентиляция.	Устранить загрязнения в вентиляционных отверстиях в кожухе и между ребрами станины.
Неисправность вентилятора электродвигателя.	Устранить неисправность вентилятора, при необходимости заменить.	

Неисправность, внешнее проявление и дополнительные признаки	Вероятная причина	Методы устранения
Электродвигатель вращается с сильно пониженной скоростью.	Во время разгона отключилась одна из фаз.	Устранить неисправности в питающей сети, аппаратуре.
	Понижилось напряжение питающей сети.	
	Электродвигатель перегружен.	
Пониженное сопротивление изоляции.	Загрязнение или отсыревание обмоток статора и (или) ротора.	Разобрать электродвигатель, прочистить, продуть, просушить обмотки.
Повышенный нагрев подшипников.	Неправильная центровка двигателя с приводным механизмом.	Проверить центровку. Устранить несоосность валов.
	Повреждение подшипников.	Заменить подшипники.
	Избыток или недостаток смазки в подшипниках.	Обеспечить необходимое количество смазки.
	Загрязнение смазки.	Промыть бензином подшипники и заполнить их и подшипниковые камеры необходимым количеством смазки.
Стук в подшипнике.	Повреждение подшипника.	Заменить подшипник.
Повышенная вибрация.	Недостаточная жесткость фундамента.	Устранить причину.
	Несоосность вала электродвигателя с валом приводного механизма.	
Искрение под щетками электродвигателя с фазным ротором.	Пережос щетки.	Устранить причину.
	Загрязнение контактных колец.	Протереть контактные кольца.
	Повреждение контактной поверхности колец.	Прошлифовать или проточить контактную поверхность колец.
	Износ щеток.	Установить новые щетки.
	Плохая притирка щеток.	Притереть щетки, протягивая полоски стеклянной шкурки по направлению вращения между кольцами и щетками.
	Несоответствие марки щетки.	Заменить щетку.
Замыкание контактных колец электродвигателя или фазного ротора.	Загрязнение контактных колец и щеточного устройства медноугольной пылью.	Прочистить и продуть контактные кольца и щеточное устройство.
	Сырая изоляция контактных колец.	Просушить изоляцию.
	Замыкание соединений обмотки с торцов фазного ротора.	Устранить замыкание.

3. ТЕХНИЧЕСКОЕ ОБСЛУЖИВАНИЕ

3.1. Техническое обслуживание электродвигателей

Вскрытие электродвигателя без разрешения представителя поставщика является основанием для отказа от гарантийных обязательств.

В процессе эксплуатации электродвигателя необходимо вести общее наблюдение за его работой, систематически проводить технические осмотры, текущие и планово-предупредительные ремонты.

Раз в неделю должен производиться полный осмотр внешнего вида двигателя. При обнаружении на корпусе двигателя следов грязи ее необходимо устранить; при обнаружении подтеков масла из подшипника проверить натяжку приводных ремней, измерить величины осевых и радиальных нагрузок; проверить состояние резиновых уплотнений, армированных манжет и кабельных вводов; проверить места крепления двигателя к оборудованию; проверить затяжку всех резьбовых соединений и т.д.

При общем наблюдении периодически контролировать режим работы, нагрузку и нагрев электродвигателя, состояние контактов в коробке выводов и щеточном узле, надежность заземления и следить за напряжением сети. Допустимое отклонение напряжения питающей сети от номинального значения по ГОСТ IEC 60034-1-2014 зона «А» $\pm 5\%$.

Длительная эксплуатация в зоне «Б» $\pm 10\%$ (вне зоны «А») недопустима. Периодичность технических осмотров устанавливается в зависимости от производственных условий, но не реже одного раза в два месяца.

При технических осмотрах очистить электродвигатель от загрязнений, проверить надежность заземления и соединения электродвигателя с приводным механизмом, состояние контактов в коробке выводов и состояние щеточного узла.

При осмотре электродвигателя с фазным ротором удалять металлическую и угольную пыль из камер контактных колец, протирать кольца и щетки чистой неволокнистой салфеткой, смоченной в невзрывоопасном растворителе (изопропанол и ему подобные). Следы подгорания на кольцах зачищать мелкой стеклянной бумагой. Изношенные щетки заменить запасными из комплекта поставки двигателя.

Таблица 3. Щётки (размеры и количество)

Типоразмер двигателя	Давление щётки на контактное кольцо, кг	Размеры щёток, мм	Количество щёток на двигатель, шт
5MT (MT) 011, 012	от 0,5 до 0,8	8x16x25 или 8x20x32	6
5MT (MT) 111,112, 132		8x20x32	
5MT (MT) 211, 311, 312	от 1,1 до 1,6	10x25x40 или 10x25x50	
5MT (MT) 411, 412, 511, 512, 200, 225		12,5x32x50	
5MT (MT) 611, 612, 711, 712, 713, 280, 400	от 1,6 до 2,3	20x40x60 или 20x50x60	

Необходимо также измерить сопротивление изоляции обмоток статора и ротора и цепи термодатчиков, проверить затяжку крепежных соединений (момент затяжки указан в приложении В) и состояние уплотнений по линии вала. Замеченные недостатки устранить.

Текущий ремонт производится при замеченных отклонениях в работе электродвигателя: повышенном нагреве корпуса, увеличении шума и вибрации и других неисправностях.

Периодичность планово-предупредительных ремонтов устанавливается в зависимости от производственных условий, но не реже одного раза в год после истечения гарантийного срока эксплуатации.

При планово-предупредительных ремонтах производится:

- демонтаж и разборка электродвигателя, промывка, сушка и чистка узлов и деталей;
- осмотр подшипников, щеточного, узла, статора и ротора для обнаружения механических повреждений, выявления деталей, подлежащих замене, восстановлению и пригонке;
- устранение замеченных недостатков и неисправностей, балансировка ротора (при необходимости), замена изношенных щеток, устранение следов подгорания контактных колец, притирка щеток и контактных колец.

Следы подгорания, неровности поверхности контактных колец и биения устранить шлифовкой или обточкой. Контактные поверхности колец должны быть строго цилиндрическими и иметь гладкий полированный вид без неровностей, царапин и горелых мест.

Замену щеток у электродвигателей с фазным ротором производить при их износе до 60% по высоте.

Щетки должны быть тщательно притерты к поверхности контактных колец. Для этого между обеими щетками и кольцом проложить стеклянную бумагу,

обращенную рабочей стороной к щеткам, и передвигать бумагу вперед-назад при нормальном давлении на щетки. Для правильной притирки концы бумаги нужно отогнуть вниз от щеток вдоль поверхности кольца.

Применение наждачного или карборундового полотна для притирки щеток недопустимо.

Замену износившихся подшипников производить в соответствии с информационной табличкой на корпусе двигателя и таблицей 4.

Необходимость замены подшипников определяется истечением их гарантийного срока службы, подшипниковым шумом при работе электродвигателя, задеванием ротора о статор, стуком в подшипниках, наличием механических повреждений.

Подшипники снимать с вала при помощи съемника. Перед установкой подшипников тщательно очистить и промыть бензином поверхности подшипники на валу и в щите. Подшипники насаживать на вал нагретыми в воздушной среде или масляной ванне до температуры 100-120°C.

Для пополнения или замены смазки использовать только консистентные смазки на основе минеральных масел с литиевым загустителем.

Для электродвигателей с пресс-масленками пополнение смазки нужно производить согласно табл. 5.

Двигатели без пресс-масленок комплектуются подшипниками со смазкой, заложенной на заводе-изготовителе на весь срок службы (20000 часов).

Таблица 4. Типы подшипников и количество смазки

Тип подшипника	6308	6309	6311	6313	6315	6316	6320	6326
Кол-во смазки, гр.	70	80	100	150	200	250	350	400

Таблица 5. Количество смазки и срок частичной смены

Тип подшипника	Количество смазки, гр.	Интервалы смазывания в моточасах, в зависимости от частоты вращения		
		1000 об/мин.	750 об/мин.	600 об/мин.
6308	10	3000	3500	4000
6309	15			
6311	20			
6313	30			
6315	40			
6316	50			
6320	70			
6326	80			

Полную замену смазки в открытых подшипниках необходимо производить в количестве, указанном в таблице 4. Смазкой заполняется свободный объём подшипника, лабиринтные канавки и полости внутренних подшипниковых крышек.

ПРИМЕЧАНИЕ: 50% всей массы смазки закладывается в подшипники (равномерно по окружности), 50% — в камеры подшипников.

Для электродвигателей, оснащённых пресс-маслёнками для пополнения смазкой, проводится дополнительное смазывание подшипников с помощью шприца через интервалы, указанные в таблице 5.

Подшипники рассчитаны для работы в течение 20000 часов. По окончании данного срока подшипники подлежат замене.

3.2. Разборка и сборка

Внимание! Вскрытие электродвигателя без разрешения представителя поставщика в период гарантийного срока является основанием для отказа от гарантийных обязательств.

Отключить электродвигатель от питающей сети, отсоединить от токоведущих и заземляющих проводов, приводного механизма или редуктора. Разборку электродвигателя производить в следующем порядке:

- снять при помощи съёмника полумуфту или шестерню с вала электродвигателя;

- отвернуть болты и снять кожух вентилятора;
- снять вентилятор;
- снять крышку щёточно-контактного узла (электродвигатель с фазным ротором);
- отсоединить провода от контактных болтов щёткодержателей (электродвигатель с фазным ротором);
- отвернуть болты и снять палец щёткодержателя с щётками (электродвигатель с фазным ротором);
- отвернуть болты, крепящие наружные подшипниковые крышки к подшипниковому щиту (при их наличии) и снять крышки;
- отвернуть болты, крепящие подшипниковые щиты к станине;
- снять подшипниковые щиты легкими ударами молотка из мягкого материала (дерева, цветного металла, и т.д.) по приливам на щите.
- извлечь ротор так, чтобы не повредить лобовую часть обмотки статора.

Сборка электродвигателя производится в последовательности, обратной разборке.

После сборки электродвигателя проверить сопротивление изоляции обмотки статора и ротора (для электродвигателя с фазным ротором) относительно корпуса и между обмотками и свободное вращение вала от руки.

4. ТЕПЛОВАЯ ЗАЩИТА ДВИГАТЕЛЕЙ

Двигатели серии 5MT специального исполнения могут иметь встроенные элементы защиты от критического перегрева обмоток и подшипников.

В качестве элементов тепловой защиты обмотки и подшипников двигатели могут быть оснащены терморезистивными датчиками (PTC, Pt100) и/или биметаллическими термореле.

Наличие встроенных термодатчиков и термореле, их тип и количество в каждом конкретном двигателе, указывается в паспорте двигателя.

Маркировка выводных концов по МЭК 60034-8:

PTC терморезисторы - «1TP1 и 1TP2»;

PT100 - «1R1-(1R2:1R2)», «2R1-(2R2:2R2)», «3R1-(3R2:3R2)» для 3-х проводной схемы 3-и датчика в 3-х фазах;

- «1R1-(1R2:1R2)» - для 3-х проводной схемы один датчик на обмотку статора;

Биметаллические термовыключатели - «1TB1 и 1TB2».

5. ДВИГАТЕЛИ С ТОРМОЗОМ

Двигатели с электромагнитным тормозом используются для привода механизмов требующих фиксированного останова за регламентированное время после отключения электродвигателя от сети. Электродвигатели с двойным электромагнитным тормозом используются в механизмах требующих высокой надёжности удержания ротора электродвигателя.

Маркировка кабеля подключения электромагнитного тормоза:

«ED - ED» - электромагнитный тормоз (питание ~1Ф, 220В);

«ET - ET» - электромагнитный тормоз (питание ~3Ф, 380В).

Таблица 6. Технические характеристики электромагнитного тормоза SDZ1

Тип	SDZ1-02	SDZ1-04	SDZ1-08	SDZ1-15	SDZ1-30	SDZ1-40	SDZ1-80	SDZ1-150
Габарит электродвигателя	56, 63	71	80	90	100	112	132	160
Тормозной момент ном. / макс., N*m	2/4	4/6	7.5/9	15/17	30/35	40/50	75/85	150/160
Тип выпрямителя	ZLKS-99-6, ZLKS-170-6					ZLKS-170-6		
Напряжение питания выпрямителя AC, V	220, 380					380		
Напряжение питания катушки тормоза DC, V	99, 170					170		
Потребляемая мощность, W	25	30	45	50	65	70	95	110
Время торможения, s	0.18		0.2			0.25		0.35
Рекомендуемый рабочий зазор A, mm	0.2		0.3	0.4		0.5		0.6
Мах рабочий зазор A, mm	0.6	0.8	1				1.2	
Мах скорость вращения, rpm	3000							

Тип	SDZ1-200	SDZ1-300	SDZ1-450	SDZ1-600	SDZ1-850	SDZ1-2000	SDZ1-4000
Габарит электродвигателя	180	200	225	250	280	315	355
Тормозной момент ном. / макс., N*m	200/220	300/330	450/500	600/660	850/940	2000/2200	4000/4400
Тип выпрямителя	ZLKS-170-6						
Напряжение питания выпрямителя AC, V	380						
Напряжение питания катушки тормоза DC, V	170						
Потребляемая мощность, W	150	200		210	340	400	480
Время торможения, s	0.35	0.45		0.5	0.6	0.7	0.85
Рекомендуемый рабочий зазор A, mm	0.6	0.8				1	
Мах рабочий зазор A, mm	1.2	1.5				2	2.5
Мах скорость вращения, rpm	3000						1500

Таблица 7. Технические характеристики электромагнитного тормоза SDZ3

Тип	SDZ3-04	SDZ3-08	SDZ3-15	SDZ3-30	SDZ3-40	SDZ3-80	SDZ3-150
Габарит электродвигателя	71	80	90	100	112	132	160
Тормозной момент ном. / макс., N*m	4	7,5	15	30	40	75	150
Тип выпрямителя	ZLKS-99-6, ZLKS-170-6				ZLKS-170-6		
Напряжение питания выпрямителя AC, V	220, 380				380		
Напряжение питания катушки тормоза DC, V	99, 170				170		
Потребляемая мощность, W	30	40	50	60	70	85	110
Время торможения, s	0.18	0.2		0.25		0.35	
Рекомендуемый рабочий зазор A, мм	0.3	0.5				0.6	
Мах рабочий зазор A, мм	0.5	1.0				1.2	
Мах скорость вращения, rpm	3000						

Таблица 8. Технические характеристики электромагнитного тормоза DHM3

Тип	DHM3-04	DHM3-05	DHM3-08	DHM3-15	DHM3-30	DHM3-40	DHM3-80	DHM3-150
Габарит электродвигателя	56,63	71	80	90	100	112	132	160
Тормозной момент, ном. / макс., N*m	4/6	5/7	7,5/9	15/17	30/35	40/50	80/90	150/160
Тип выпрямителя	RY-99V-3A-6 Rectifier	RY-99V-3A-6 Rectifier, RY-170V-3A-6 Rectifier				RY-170V-3A-6 Rectifier		
Напряжение питания выпрямителя AC, V	220	220, 380				380		
Напряжение питания катушки тормоза DC, V	99	99, 170				170		
Потребляемая мощность, W	25	35	40	45	80	85	90	130
Время торможения, s	0,06	0,063	0,087	0,11	0,14	0,152	0,165	0,214
Время растормаживания, s	0,05	0,055	0,072	0,095	0,12	0,13	0,14	0,18
Рекомендуемый рабочий зазор A, мм	0,2		0,3	0,4		0,5		0,6
Максимальный рабочий зазор A, мм	0,8		1,0				1,2	
Мах скорость вращения, rpm	3000							

Таблица 9. Технические характеристики двойного электромагнитного тормоза SDZ1

Тип	SDZ1-02	SDZ1-04	SDZ1-08	SDZ1-15	SDZ1-30
Габарит электродвигателя	56, 63	71	80	90	100
Тормозной момент, ном. / макс., N*m	4/8	8/12	15/18	30/34	60/70
Тип выпрямителя	ZLKS-99-6, ZLKS-170-6				
Напряжение питания выпрямителя AC, V	220, 380				
Напряжение питания тормоза DC, V	99, 170				
Потребляемая мощность, W	25	30	45	50	65
Время торможения, s	0.18		0.2		
Рекомендуемый рабочий зазор A, мм	0.2		0.3	0.4	
Максимальный рабочий зазор A, мм	0.6	0.8	1		
Мах скорость вращения, rpm	3000				

Таблица 10. Технические характеристики двойного электромагнитного тормоза SDZ3

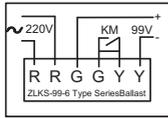
Тип	SDZ3-04	SDZ3-08	SDZ3-15	SDZ3-30
Габарит электродвигателя	71	80	90	100
Тормозной момент, ном. / макс., N*m	8	15	30	60
Тип выпрямителя	ZLKS-99-6, ZLKS-170-6			
Напряжение питания выпрямителя AC, V	220, 380			
Напряжение питания тормоза DC, V	99, 170			
Потребляемая мощность, W	60	80	100	120
Время торможения, s	0.18	0.2		
Рекомендуемый рабочий зазор A, мм	0.3	0.5		
Максимальный рабочий зазор A, мм	0.5	1		
Мах скорость вращения, гр/м	3000			

Таблица 11. Технические характеристики двойного электромагнитного тормоза DHM3

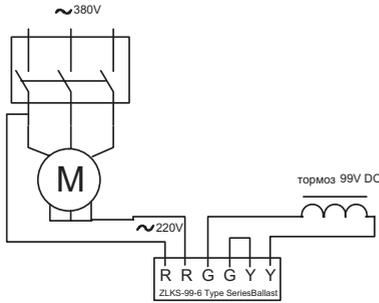
Тип	DHM3-04	DHM3-05	DHM3-08	DHM3-15	DHM3-30
Габарит электродвигателя	56, 63	71	80	90	100
Тормозной момент, ном. / макс., N*m	8/12	10/14	15/18	30/34	60/70
Тип выпрямителя	RY-99V-3A-6 Rectifier	RY-99V-3A-6 Rectifier, RY-170V-3A-6 Rectifier			
Напряжение питания выпрямителя AC, V	220	220, 380			
Напряжение питания тормоза DC, V	99	99, 170			
Потребляемая мощность, W	25	35	40	45	80
Время торможения, s	0.06	0.063	0.087	0.11	0.14
Время растормаживания, s	0.05	0.055	0.072	0.095	0.12
Рекомендуемый рабочий зазор A, мм	0.2		0.3	0.4	
Максимальный рабочий зазор A, мм	0.8		1.0		
Мах скорость вращения, гр/м	3000				

В Таблицах 6-8 приведены типы и технические характеристики электромагнитных тормозов, в Таблицах 9-11 двойных электромагнитных тормозов, которыми может быть укомплектован двигатель серии 5MT (MT) специального исполнения. Тормоза могут иметь в своём составе выпрямительные блоки, рассчитанные как на питание 2ф~380 В, 50 Гц, так и на питание 1ф~220 В, 50 Гц. Варианты схем включения тормозов приведены ниже:

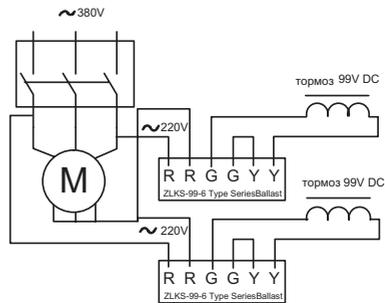
Возможные схемы подключения электромагнитного тормоза Варианты схем подключения тормозов SDZ1, SDZ3



Подключение эл.магнитного тормоза с выпрямителем типа ZLKS-99-6 220V AC / 99V DC по переменному току к сети 380В.

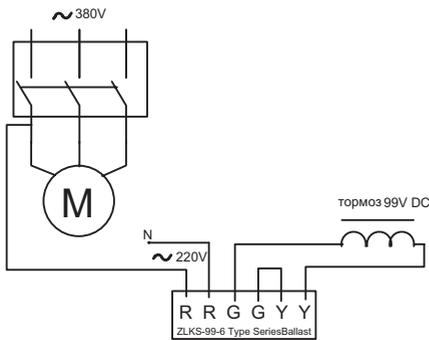


а)

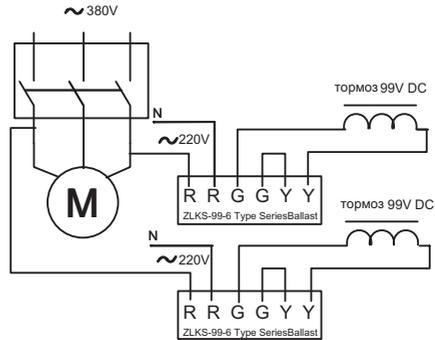


б)

Схема 1. При соединении обмоток в коробке выводов по схеме “звезда”,
а) - с одним тормозом, б) - с двумя тормозами

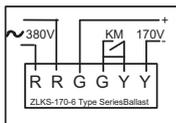


а)

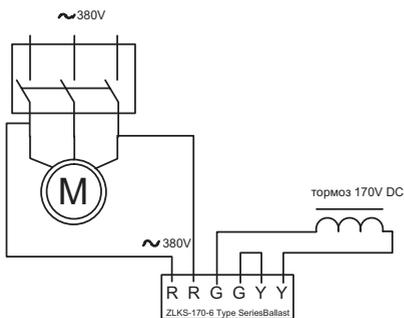


б)

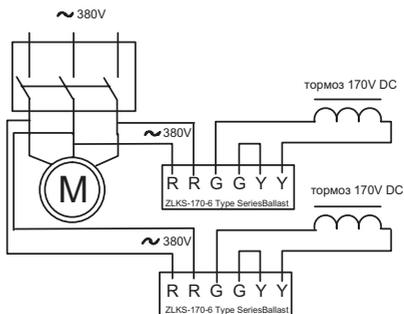
Схема 2. При внутреннем соединении обмоток по схеме “звезда”,
а) - с одним тормозом, б) - с двумя тормозами



Подключение эл. тормоза с выпрямителем типа ZLKS-170-6 380V AC/170V DC по переменному току к сети 380V AC.

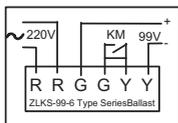


а)

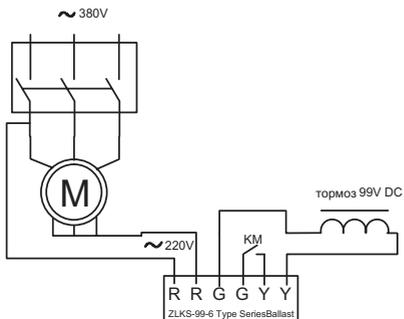


б)

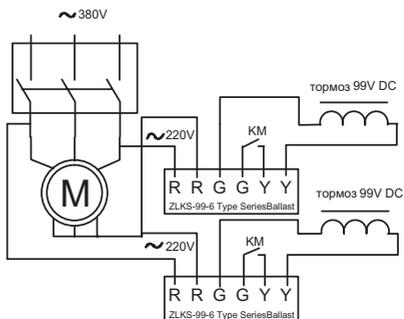
Схема 3. а) - с одним тормозом, б) - с двумя тормозами



Подключение эл. магнитного тормоза с выпрямителем типа ZLKS-99-6 220V AC/99V DC по постоянному току к сети 380V AC

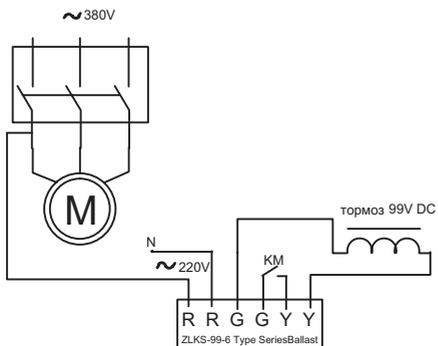


а)

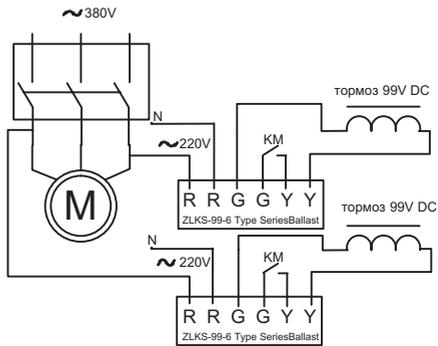


б)

Схема 4. При соединении обмоток в коробке выводов по схеме “звезда”
а) - с одним тормозом, б) - с двумя тормозами.

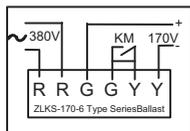


а)

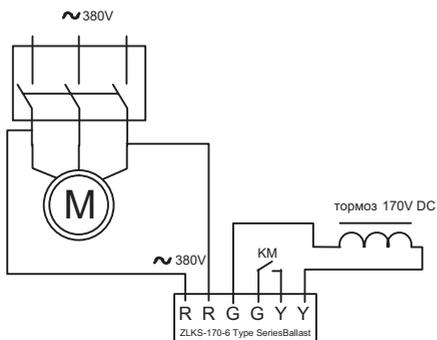


б)

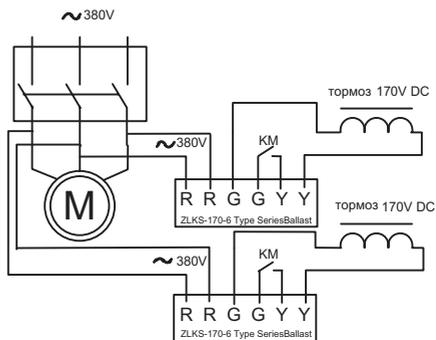
Схема 5. При внутреннем соединении обмоток по схеме “звезда”,
а) - с одним тормозом, б) - с двумя тормозами



Подключение эл.магнитного тормоза
с выпрямителем типа ZLKS-170-6
380V AC/170V DC по постоянному току
к сети 380V AC



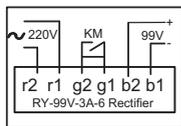
а)



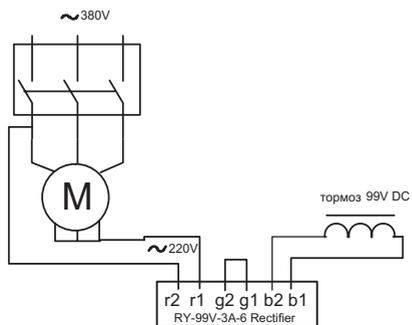
б)

Схема 6. а) - с одним тормозом, б) - с двумя тормозами

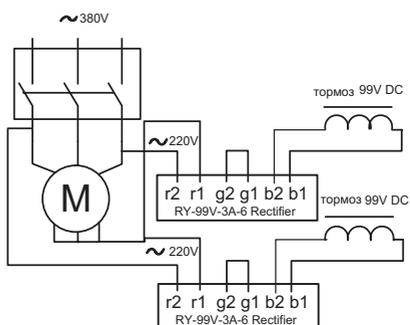
Варианты схем подключения тормозов DHM3



Подключение эл.магнитного тормоза с выпрямителем типа RY-99V-3A-6 220V AC / 99V DC по переменному току к сети 380В.

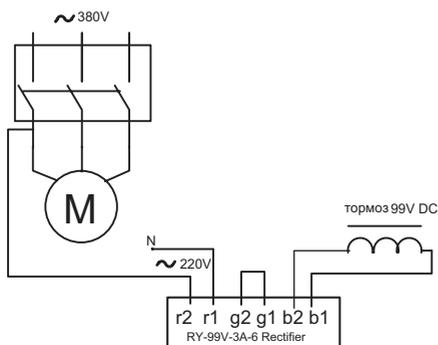


а)

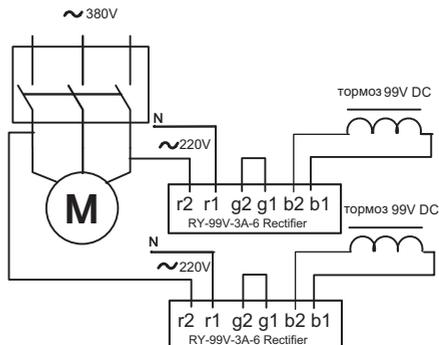


б)

Схема 7. При соединении обмоток в коробке выводов по схеме “звезда”,
а) - с одним тормозом, б) - с двумя тормозами

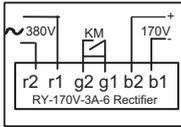


а)

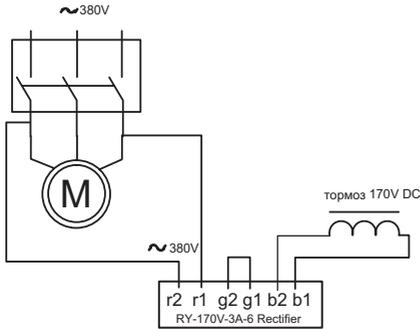


б)

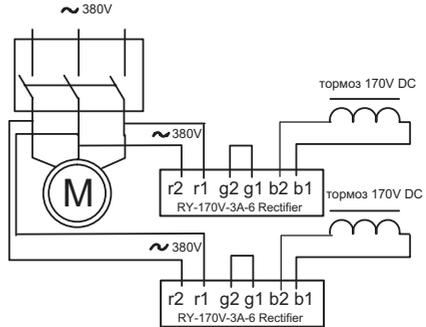
Схема 8. При внутреннем соединении обмоток по схеме “звезда”,
а) - с одним тормозом, б) - с двумя тормозами



Подключение эл. тормоза с выпрямителем типа RY-170V-3A-6 380V AC/170V DC по переменному току к сети 380V AC.

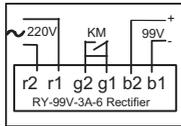


а)

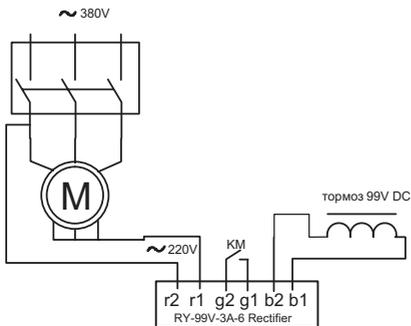


б)

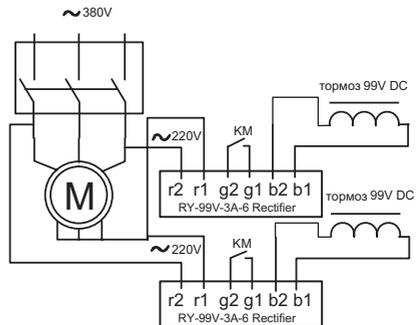
Схема 9. а) - с одним тормозом, б) - с двумя тормозами



Подключение эл. магнитного тормоза с выпрямителем типа RY-99-3A-6 220V AC/99V DC по постоянному току к сети 380V AC

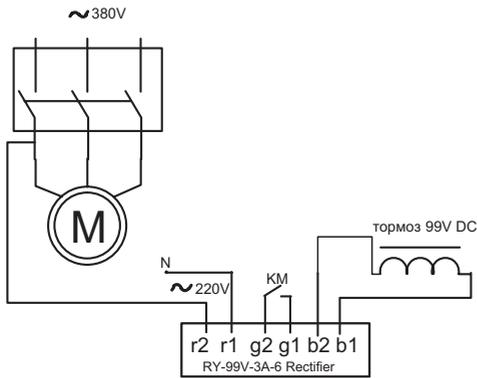


а)

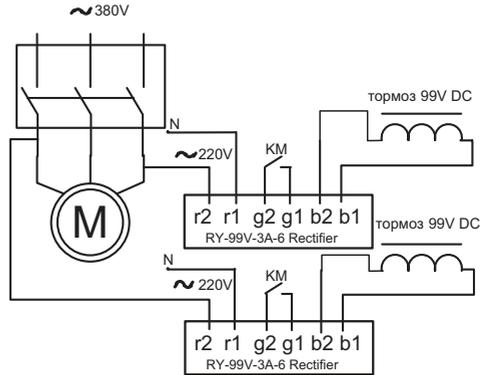


б)

Схема 10. При соединении обмоток в коробке выводов по схеме "звезда", а) - с одним тормозом, б) - с двумя тормозами

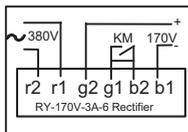


а)

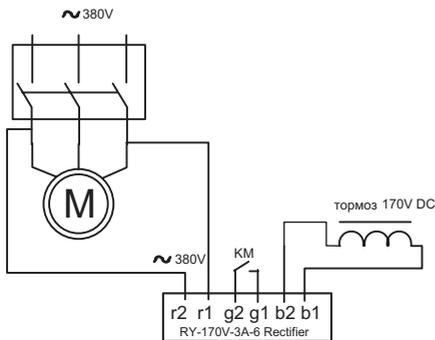


б)

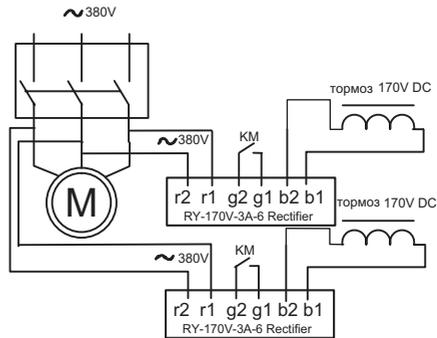
Схема 11. При внутреннем соединении обмоток по схеме “звезда”,
а) - с одним тормозом, б) - с двумя тормозами



Подключение эл.магнитного тормоза
с выпрямителем типа RY-170V-3A-6
380V AC/170V DC по постоянному току
к сети 380V AC



а)



б)

Схема 12. а) - с одним тормозом, б) - с двумя тормозами

Важно: При выключении питания катушки тормоза по постоянному току торможение происходит практически мгновенно в отличие от способа выключения по переменному току. Таким образом, при необходимости точного позиционирования положения вала при торможении следует применять выключение по постоянному току.

6. ДВИГАТЕЛИ С НЕЗАВИСИМЫМ ОХЛАЖДЕНИЕМ

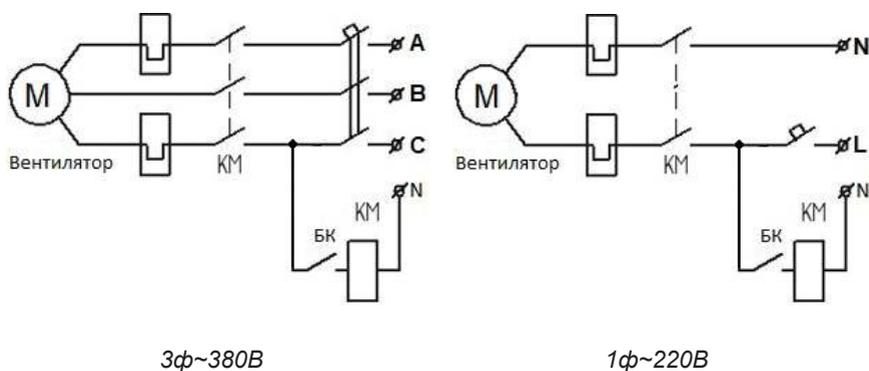
Двигатели, предназначенные для работы при пониженных относительно номинального режима частотах вращения, оснащаются вентиляторами независимого охлаждения (далее - вентилятор), производительность которых не зависит от частоты вращения двигателя. Вентиляторы независимого охлаждения могут быть как однофазными (1ф~220В, 50Гц), так и трёхфазными (3ф~380В, 50Гц).

Если электродвигатель, на котором установлен вентилятор, управляется от преобразователя частоты, подключать вентилятор к клеммам электродвигателя запрещено.

Вентилятор независимой вентиляции предназначен для прямого пуска от сети (1ф~220В, 50Гц или 3ф~380В, 50Гц) соответствующей аппаратурой (пускателем/контактором через отдельные аппараты защиты) и отдельным кабелем, не входящими в комплект поставки.

Запуск вентилятора производится одновременно с электродвигателем, на котором он установлен. Не допускается работа основного электродвигателя при отключенном вентиляторе.

Схемы подключения вентилятора:

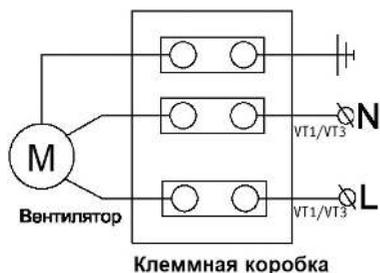


БК – доп. контакт пускателя/контактора включения основного электродвигателя.

Подключение вентилятора

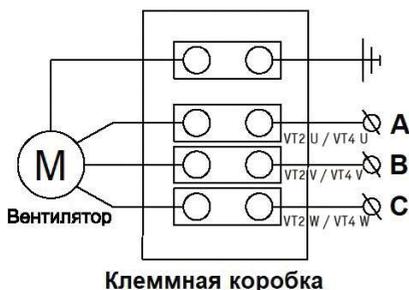
Кабель питания вентилятора может заводиться как в клеммную коробку электродвигателя, так и в собственную клеммную коробку вентилятора, расположенную на корпусе электродвигателя.

1. При напряжении питания 1ф~220В в клеммную коробку от вентилятора заведено 3 провода:



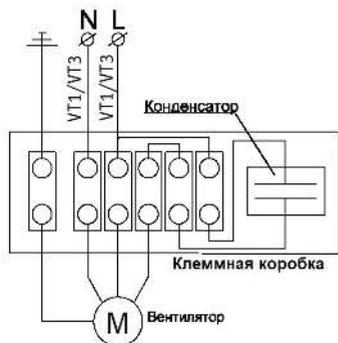
- жёлтый/зелёный – «заземление»
- коричневый/чёрный – «фаза»
- синий – «ноль»

2. При напряжении питания 3ф~380В в клеммную коробку от вентилятора заведено 4 провода:



- жёлтый/зелёный – «заземление»
- три фазных провода

3. При питании трёхфазного вентилятора от сети 1ф~220В в клеммную коробку от вентилятора заведено 4 провода:



- жёлтый/зелёный – «заземление»
- три фазных провода, которые присоединяются к фазному проводу сети питания, к фазному проводу сети питания через конденсатор и к нулевому проводу.

Подключение наружного вентилятора

При использовании в качестве вентилятора асинхронного электродвигателя, установленного снаружи кожуха основного электродвигателя, подключение производится согласно паспорту или схемы, приведённой в клеммной коробке данного электродвигателя.

При подключении независимой вентиляции необходимо убедиться, что вращение крыльчатки вентилятора совпадает по направлению со стрелкой, изображенной на кожухе вентилятора. Если направление вращения не совпадает, то необходимо поменять местами два любых питающих провода независимой вентиляции, предварительно обесточив цепь, к которой подключен вентилятор. После этого снова проверить совпадение вращения вентилятора со стрелкой на его кожухе.

7. ДВИГАТЕЛИ С ЭНКОДЕРОМ

По требованию заказчика двигатели могут оснащаться энкодером. Тип установленного энкодера указывается в паспорте двигателя. Технические характеристики и схема включения энкодера указываются в технической документации энкодера, прилагаемой дополнительно к основной сопутствующей документации двигателя.

Маркировка кабеля подключения энкодера: «ENC.»

8. ХРАНЕНИЕ

Хранить электродвигатели можно в таре или без нее в закрытых и вентилируемых помещениях, в атмосфере которых не должно содержаться кислотных, щелочных и других паров, вредно действующих на изоляцию, покрытия. При этом обработанные части электродвигателя (свободный конец вала, лапы и места под болты заземления) должны быть покрыты антикоррозионной смазкой.

Температура окружающей среды при хранении — от -45°C до $+40^{\circ}\text{C}$ при относительной влажности воздуха не более 80% при 20°C . Резкие колебания температуры и влажности воздуха, вызывающие образование росы, недопустимы.

Во время хранения на складе электродвигатели осматриваются не реже одного раза в год и в случае необходимости подвергаются переконсервации. Для консервации применяются специальные консервационные смазки.

9. ТРАНСПОРТИРОВАНИЕ

Для транспортирования электродвигателей применять тару, исключаящую повреждение обработанных поверхностей, лакокрасочных покрытий, попадание внутрь влаги, повреждение концов вала и других частей электродвигателя.

Транспортирование электродвигателей производить в закрытом транспорте (железнодорожных вагонах, контейнерах, крытых автомашинах).

При погрузке и выгрузке нельзя бросать и резко поднимать электродвигатель. Подъем неупакованного двигателя осуществляется за рым-болт. Рым-болт двигателя рассчитан только на вес электродвигателя. Перед подъёмом электродвигателя следует проверить состояние рым-болтов, при необходимости подтянуть.

10. СВЕДЕНИЯ ОБ УТИЛИЗАЦИИ

Вышедшие из строя электродвигатели не представляют опасности для здоровья человека и окружающей среды.

Материалы, из которых изготовлены детали электродвигателей (чугун, сталь, медь, алюминиевые сплавы), поддаются внешней переработке и могут быть реализованы по усмотрению потребителя.

11. ГАРАНТИИ ИЗГОТОВИТЕЛЯ

Гарантийный срок эксплуатации - два года со дня начала эксплуатации двигателя при гарантийной наработке 10000 ч. В период действия гарантийного срока изготовитель не несет ответственность за повреждения, возникшие по вине потребителя в результате:

- неправильной транспортировки и хранения;
- неправильного и неквалифицированного монтажа, подключения, эксплуатации и технического обслуживания;
- разборки, доработки или изменения конструкции двигателя без согласования с изготовителем.

ПРИЛОЖЕНИЕ А (ОБЯЗАТЕЛЬНОЕ)

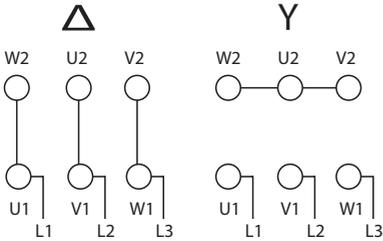


Рисунок А.1.2 - Схема подключения двигателя с соединением фаз обмотки «Δ/У» (шесть выводных концов)

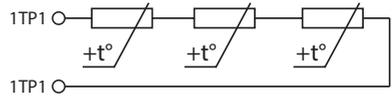


Рисунок А.2.1 – Типовая схема подключения терморезисторов PTC (количество последовательно соединенных терморезисторов может быть другим)

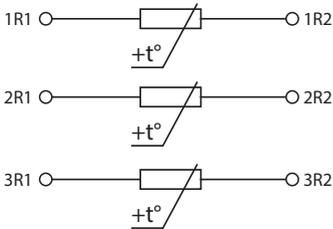


Рисунок А.3.1 – Типовая схема подключения термопреобразователей сопротивления Pt100

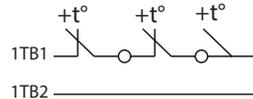


Рисунок А.4.1 – Типовая схема подключения биметаллических термовыключателей нормально замкнутых

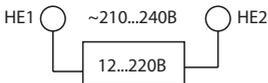


Рисунок А.6 - Схема подключения ленточного антиконденсатного нагревателя

ПРИЛОЖЕНИЕ Б (ОБЯЗАТЕЛЬНОЕ)

Сушка двигателя

Двигатель можно сушить следующими способами:

- наружным обогревом;
- переменным током;
- постоянным током.

При сушке наружным обогревом не допускается:

прямого воздействия огня;

превышения температуры нагрева больше 90°C .

При сушке переменным однофазным током или постоянным током значения токов указаны в таблице в зависимости от схемы подключения обмотки и температуры окружающей среды. Схемы подключения обмотки для сушки двигателя указаны на рисунке Б.1 для соединения « Δ » и на рисунке Б.2 для соединения « Y ».

Таблица значений токов при сушке.

Температура окружающей среды	Контролируемый параметр	Соединение	
		Δ	Y
$-10^{\circ}\text{C} \dots +10^{\circ}\text{C}$	Переменный ток, % I_n	59%	68%
	Постоянный ток, % I_n	93%	107%
$+10^{\circ}\text{C} \dots +40^{\circ}\text{C}$	Переменный ток, % I_n	48%	55%
	Постоянный ток, % I_n	74%	85%

Справочные значения напряжения источника питания могут варьироваться:

- для переменного тока от $10\% U_{\text{ном}}$ до $30\% U_{\text{ном}}$;
- для постоянного тока от $1\% U_{\text{ном}}$ до $10\% U_{\text{ном}}$, где $U_{\text{ном}}$ - номинальное напряжение двигателя.

Сушку двигателя производить со снятыми крышкой и корпусом коробки выводов.

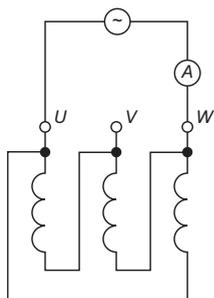


Рисунок Б.1 – Схема соединения обмоток « Δ » при сушке обмотки.

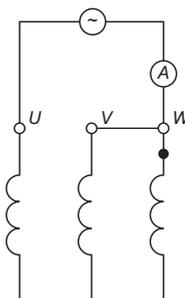


Рисунок Б.2 – Схема соединения обмоток « Y » при сушке обмотки.

ПРИЛОЖЕНИЕ В (СПРАВОЧНОЕ)

Таблица В.1- Момент затяжки контактных болтовых соединений

Диаметр резьбы	Момент затяжки контактных болтов, Н·м, $\pm 10\%$
M4	1-2
M5	3-5
M6	6-8
M8	10-20
M10	20-30
M12	40-50

ПРИЛОЖЕНИЕ Г (СПРАВОЧНОЕ)

Таблица Г.1. Полный список маркировок выводных концов (кабелей):

Маркировка	Описание
U1 - U2	фаза А обмотки статора
V1 - V2	фаза В обмотки статора
W1 - W2	фаза С обмотки статора
1TP1 - 1TP2	РТС терморезисторы в обмотке статора
1R1 - (1R2:1R2), 2R1 - (2R2:2R2), 3R1 - (3R2:3R2)	термопреобразователи сопротивления для 3-х проводной схемы 3-и датчика в 3-х фазах
1R1 - (1R2:1R2)	Pt100 термопреобразователи сопротивления для 3-х проводной схемы один датчик на обмотку статора
1TB1 - 1TB2	биметаллические термовыключатели в обмотке статора
7TP1 - 7TP2	РТС терморезистор в подшипнике с приводной стороны (D-end)
8TP1 - 8TP2	РТС терморезистор в подшипнике с неприводной стороны (N-end)
7R1 - (7R2:7R2)	Pt100 термопреобразователь сопротивления для 3-х проводной схемы в подшипнике с приводной стороны (D-end)
8R1 - (8R2:8R2)	Pt100 термопреобразователь сопротивления для 3-х проводной схемы в подшипнике с неприводной стороны (N-end)
7TB1 - 7TB2	биметаллический термовыключатель в подшипнике с приводной стороны (D-end)
8TB1 - 8TB2	биметаллический термовыключатель в подшипнике с неприводной стороны (N-end)
HE1	антиконденсатный подогрев переднего подшипникового щита
HE2	антиконденсатный подогрев заднего подшипникового щита

VS1	вибродатчик по оси X на станине электродвигателя со стороны переднего подшипникового узла
VS2	вибродатчик по оси X на станине электродвигателя со стороны заднего подшипникового узла
VS3	вибродатчик по оси X в центре станины электродвигателя
VS4	вибродатчик по ТЗ клиента
ED - ED	электромагнитный тормоз (питание ~1Ф, 220В)
ET - ET	электромагнитный тормоз (питание ~3Ф, 380В)
VT1 - VT1	вентилятор встроенный однофазный осевой (питание ~1Ф, 220В)
VT2 U - VT2 V - VT2 W	вентилятор встроенный трёхфазный осевой (питание ~3Ф, 380В)
VT3 - VT3	вентилятор пристроенный (наездник) (питание ~1Ф, 220В)
VT4 U - VT4 V - VT4 W	вентилятор пристроенный (наездник) (питание ~3Ф, 380В)
ENC	энкодер (датчик обратной связи)
(1R1:1R1) - (1R2:1R2)	Pt100 термопреобразователи сопротивления для 4-х проводной схемы один датчик на обмотку статора
(1R1:1R1) - (1R2:1R2), (2R1:2R1) - (2R2:2R2), (3R1:3R1) - (3R2:3R2)	Pt100 термопреобразователи сопротивления для 4-х проводной схемы 3-и датчика в 3-х фазах
(7R1:7R1) - (7R2:7R2)	Pt100 термопреобразователь сопротивления для 4-х проводной схемы в подшипнике с приводной стороны (D-end)
(8R1:8R1) - (8R2:8R2)	Pt100 термопреобразователь сопротивления для 4-х проводной схемы в подшипнике с неприводной стороны (N-end)

ЭЛЕКТРОДВИГАТЕЛИ



Общепромышленные



С электромагнитным тормозом



Подготовленные под частотное регулирование, АДЧР



Крановые



Взрывозащищенные
АИМУ, АИМУР,
2АИМУР, 3АИМУР



Высоковольтные



Однофазные



Редукторы и
мотор-редукторы



Преобразователи
частоты



Насосы



ООО «Элком»

ИНН-7804079187, ОКПО-49016308

Сервисный центр:
192102, Санкт-Петербург.
ул. Витебская Сортировочная, д.34
телефон/факс: (812) 320-88-81, 325-59-05
www.elcomspb.ru
spb@elcomspb.ru