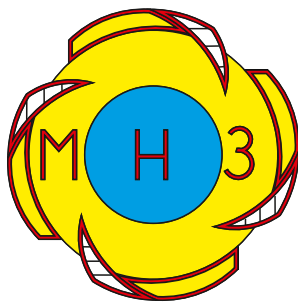


# НАСОСНОЕ ПРОИЗВОДСТВО Московского насосного завода



## НОМЕНКЛАТУРНЫЙ КАТАЛОГ



# ЛЮБЫЕ НАСОСЫ

ВЕДУЩИХ МИРОВЫХ  
ПРОИЗВОДИТЕЛЕЙ



**Что обеспечивает  
разницу  
между  
безжизненным  
лунным  
ландшафтом  
и богатством  
жизни на Земле?**

**ВОДА.**

Адрес ООО "НП Московского насосного завода":  
143006, г. Одинцово Московской обл., ул. Транспортная, д.2  
тел. (495) 593-09-81, 593-49-15, 599-61-89  
факс. (495) 593-46-92,  
[www.mos-nasos.ru](http://www.mos-nasos.ru)  
e-mail: ; [info@mos-nasos.ru](mailto:info@mos-nasos.ru); [sbyt@mos-nasos.ru](mailto:sbyt@mos-nasos.ru); [mosnasos@mail.ru](mailto:mosnasos@mail.ru)  
ИНН 5032203700, р/с 40702810240290002578, Сбербанк России ОАО, г. Москва  
БИК 044525225, к/с 3010181040000000225, ОКПО 88923681



ООО "Насосное производство Московского насосного завода"



**Мы конструируем,  
производим,  
обслуживаем  
и продаем  
насосы для воды**

**Адрес ООО "НП Московского насосного завода":  
143006, г. Одинцово Московской обл., ул. Транспортная, д.2  
тел. (495) 593-09-81, 593-49-15, 599-61-89  
факс. (495) 593-46-92,  
[www.mos-nasos.ru](http://www.mos-nasos.ru)  
e-mail: ; [info@mos-nasos.ru](mailto:info@mos-nasos.ru); [sbyt@mos-nasos.ru](mailto:sbyt@mos-nasos.ru); [mosnasos@mail.ru](mailto:mosnasos@mail.ru)  
ИНН 5032203700, р/с 40702810240290002578, Сбербанк России ОАО, г. Москва  
БИК 044525225, к/с 3010181040000000225, ОКПО 88923681**



Введение	6
Насосы грязевые ГНОМ типа Т для откачки промышленных и бытовых сточных вод с температурой до 60°C	8
Насосы грязевые ГНОМ для откачки промышленных и бытовых сточных вод с температурой до 35°C	10
Насосы грязевые ГНОМ большой мощности для откачки промышленных и бытовых сточных вод	12
Песковые погружные насосы для перекачивания продуктов обогащения руд и глиноземного производства, песчаных смесей	14
Насосы грязевые Мини ГНОМ и ГНОМ 10-10(220В) для бытовых нужд	16
Насосы канализационные и фекальные НПК	18
Насосы канализационные и фекальные ЦМК	20
Насосы канализационные и фекальные ЦМК, ЦМФ большой мощности	22
Насосы фекальные с режущим механизмом ЦМФ реж., ЦМК реж.	24
Насосы фекальные с режущим механизмом ЦМФ реж. большой мощности	26
Насосы фекальные с ножом ЦМФ реж. (380В)	28
Пример установки насосов на автоматические муфты	32
Электронасосы для судов и портовых сооружений ЭСН для откачки морской или пресной воды	36
Станция управления МНЗ для автоматического и ручного управления дренажным электронасосом для загрязненных и фекальных вод	39
Каталог запасных частей к насосам собственного производства	42
Сертификаты	46
Контактная информация	49
Схема проезда	50
Сервисные центры	51

**Адрес ООО "НП Московского насосного завода":**  
143006, г. Одинцово Московской обл., ул. Транспортная, д.2  
тел. (495) 593-09-81, 593-49-15, 599-61-89  
факс. (495) 593-46-92,  
[www.mos-nasos.ru](http://www.mos-nasos.ru)  
e-mail: ; [info@mos-nasos.ru](mailto:info@mos-nasos.ru); [sbyt@mos-nasos.ru](mailto:sbyt@mos-nasos.ru); [mosnasos@mail.ru](mailto:mosnasos@mail.ru)  
ИНН 5032203700, р/с 40702810240290002578, Сбербанк России ОАО, г. Москва  
БИК 044525225, к/с 3010181040000000225, ОКПО 88923681



Уважаемые господа!

ООО “Насосное производство Московского насосного завода” (сокращенно ООО “НП Московского насосного завода”) продолжает славные традиции одного из флагманов отечественного насосостроения – Московского насосного завода.

Являясь пионером в области производства агрегатов для перекачки загрязненной воды, в том числе загрязненной с содержанием абразивных частиц из строительных котлованов, а также вод, образующихся при прорыве магистралей горячего и холодного водоснабжения, предприятие накопило большой опыт по проектированию, производству, сервисному обслуживанию и ремонту этой востребованной в народном хозяйстве техники.

Мы специализируемся на производстве промышленных погружных насосов, используемых в строительстве, прокладке дорог, метрополитенов, при отводе стоков и для других применений, не забывая при этом о потребителях бытовых насосов, обо всех, кому нужна вода и кого волнуют проблемы ее отведения.

В номенклатуре ООО НП Московского насосного завода можно найти насосы типа ГНОМ (для загрязненных вод главным образом из котлованов), ЦМФ (для фекальных вод), ЦМК (для канализационных вод, в основном ливневой канализации), НПК (разновидность насоса для канализационных вод, в основном промышленной), насосы специального назначения ППК (для вод с увеличенным количеством абразивной составляющей) и ЭСН (водоотливной для морской и пресной воды).

Для нужд населения выпускаются отлично зарекомендовавшие себя уникальные бытовые насосы типа МиниГНОМ (ГНОМ 7-7) а также ГНОМ 10-10 220В, двойного применения для откачивания загрязненных вод при индивидуальном строительстве, пригодные также для подачи воды хозяйственно-бытового назначения.

Не обошло предприятие и нужды домохозяйств в плане откачки фекальных вод – имеются насосы исполнения на 220В –ЦМФ 10-10 реж и ЦМФ 10-10 реж КНС.

Аббревиатура КНС в данном случае обозначает Канализационно-Насосная Станция, следовательно, такой насос обладает фланцевым выходом для присоединения к автоматической муфте.

Это также интересное и перспективное направление деятельности. Это решение проблем обслуживания насоса без полной откачки емкости в случае присоединения погружного откачивающего насоса к системе жестких труб. Предприятие освоило муфты на Ду 50, Ду 65, Ду 80 – все ходовые размеры для подсоединения насосов собственного производства. Муфты выполнены по международным стандартам и могут быть применены для присоединения погружных насосов импортного и отечественного изготовления с соответствующими выходными фланцами.

Предприятия запускает линию насосов с режущим ножом популярного типа “гриндер”. Гриндер перемелет почти все, что случайно попало в Ваши стоки. Это важно для прачечных, гостиниц и даже для обычных домохозяйств.

Опираясь на многолетние надежные связи с нашими уважаемыми партнерами, имея дилерские отношения с производителями самого широкого спектра насосного оборудования, мы будем рады предложить Вам на выгодных условиях насосы практически всех выпускаемых в стране типов.

Можем предложить также продукцию зарубежных производителей.

Наше предприятие имеет развитую сеть дилерских и сервисных центров.

Мы в полном смысле этого слова стали ближе к нашим клиентам.

Положитесь на нас, работайте с нами, развивайтесь вместе с нами. Постараемся внимательно отнестись к каждой просьбе, учесть все Ваши пожелания.

Генеральный директор

Петров И.В.

**Адрес ООО “НП Московского насосного завода”:**

**143006, г. Одинцово Московской обл., ул. Транспортная, д.2**

**тел. (495) 593-09-81, 593-49-15, 599-61-89**

**факс. (495) 593-46-92,**

**www.mos-nasos.ru**

**e-mail: ; info@mos-nasos.ru; sbyt@mos-nasos.ru; mosnasos@mail.ru**

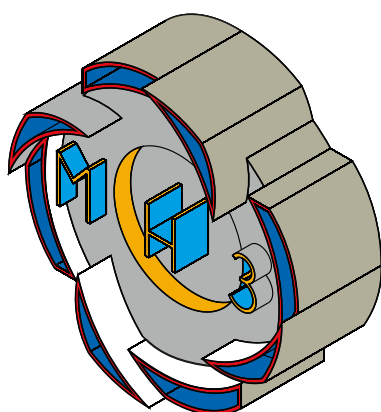
**ИНН 5032203700, п/с 40702810240290002578, Сбербанк России ОАО, г. Москва**

**БИК 044525225, к/с 3010181040000000225, ОКПО 88923681**



## История предприятия.

- 1934 г. организованы Мастерские Главсельэлектро Наркомзема Союза ССР
- Приказом № 305 от 11.11.1940 г. Мастерские Главсельэлектро Наркомзема Союза ССР переименованы в Московский электромеханический завод Главсельэлектро.
- Приказом № 151 от 09.09.1962 г. Московский электромеханический завод переименован в Московский механический завод Всесоюзного производственного треста "Энергомеханизация" Министерства энергетики и электрификации СССР.
- Приказом № 145 от 07.03.1986 г. Московский механический завод треста "Энергомеханизация" переименован в Московский опытно-механический завод.
- Приказом № 212 от 30.06.1988 г. Московский опытно-механический завод переименован в Московский механический завод НПО ВНИИ Гидромаш.
- Приказом № 32 от 2.03.1991 г. Московский механический завод переименован в Производственное объединение Московский насосный завод.
- Приказом № 134 от 24.10.1991 г. Производственное объединение Московский насосный завод переименовано в Арендное предприятие Московский насосный завод.
- Постановлением Главы администрации Одинцовского района № 1347 от 29.09.1992 г. Арендное предприятие Московский насосный завод переименовано в Акционерное общество открытого типа Московский насосный завод.
- Приказом № 1001 от 31.07.1996 г. Акционерное общество открытого типа Московский насосный завод переименовано в Открытое акционерное общество Московский насосный завод.
- Приказом № 85/02 от 24.06.2002 г. Открытое акционерное общество Московский насосный завод переименовано в Производственный кооператив Московский насосный завод.
- Приказом № 01/03 от 04.01.2003 г. Производственный кооператив Московский насосный завод переименован в Общество с ограниченной ответственностью Московский насосный завод.
- 01.05.2009 производственное подразделение Московского насосного завода выделено в отдельную структурную единицу - Общество с ограниченной ответственностью Насосное производство Московского насосного завода.



**Адрес ООО "НП Московского насосного завода":**  
**143006, г. Одинцово Московской обл., ул. Транспортная, д.2**  
**тел. (495) 593-09-81, 593-49-15, 599-61-89**  
**факс. (495) 593-46-92,**  
**www.mos-nasos.ru**  
**e-mail: ; info@mos-nasos.ru; sbyt@mos-nasos.ru; mosnasos@mail.ru**  
**ИНН 5032203700, р/с 40702810240290002578, Сбербанк России ОАО, г. Москва**  
**БИК 044525225, к/с 3010181040000000225, ОКПО 88923681**



Переносные центробежные погружные электронасосы типа **ГНОМ** исполнения **Т** предназначены для откачки загрязнённой воды плотностью до 1100 кг/м<sup>3</sup>, температурой до 60°С, с содержанием твёрдых частиц с максимальным размером в поперечнике до 5 мм, плотностью частиц не более 2500 кг/м<sup>3</sup> и с содержанием в откачиваемой воде до 10% по массе.

Насосы ГНОМ исполнения Т применяются в строительстве для осушения котлованов, траншей и других объектов, в жилищных и в промышленных комплексах для мобильного и локального осушения, в том числе и для откачки горячей воды при прорыве магистралей горячего водоснабжения и отопления.

Насосы ГНОМ исполнения Т выпускаются в алюминиевом корпусе с рубашкой охлаждения электродвигателя и с верхним расположением напорного патрубка, стандартизированного для применения пожарных и иных напорных рукавов соответствующего диаметра.

№ п/п	Марка	Подача куб. м/ч	Напор, м	Мощность, кВт	Напряжение, В	Масса, кг	Габариты, dxVxH, мм	Патрубок, мм
1	2ГНОМ 10-10Т	10	10	1.1	380	19	215 x 425	51
2	ГНОМ 25-20Т	25	20	4.0	380	54	265 x 280 x 605	77
3	ГНОМ 40-25Т	40	25	5.5	380	52	265 x 280 x 610	77
4	ГНОМ 53-10Т	53	10	4.0	380	54	265 x 300 x 605	102



*2ГНОМ10-10Т*



*ГНОМ 25-20Т*



*ГНОМ 53-10Т*

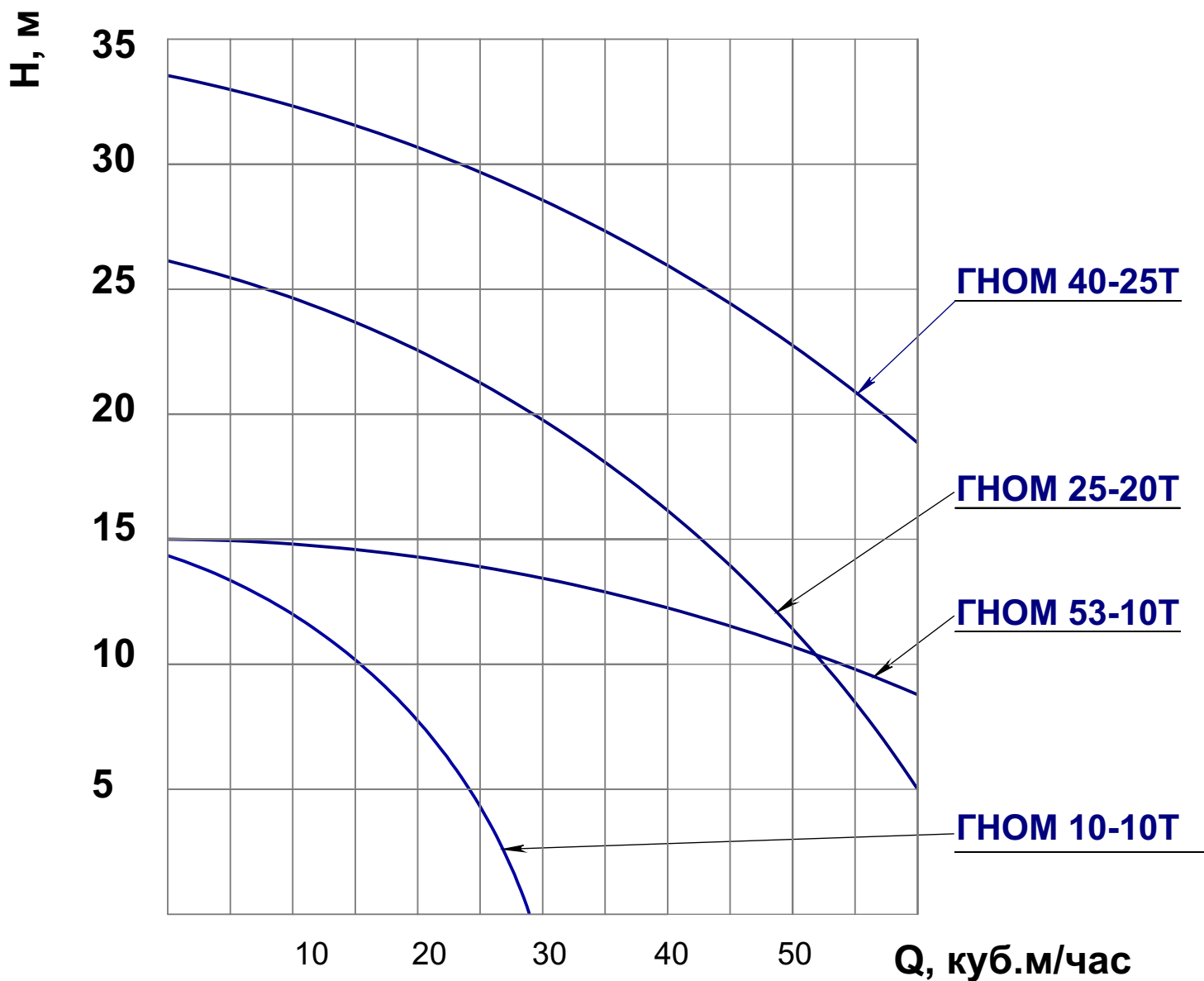
*ГНОМ 40-25Т*

Адрес ООО "НП Московского насосного завода":  
143006, г. Одинцово Московской обл., ул. Транспортная, д.2  
тел. (495) 593-09-81, 593-49-15, 599-61-89  
факс. (495) 593-46-92,  
[www.mos-nasos.ru](http://www.mos-nasos.ru)  
e-mail: ; [info@mos-nasos.ru](mailto:info@mos-nasos.ru); [sbyt@mos-nasos.ru](mailto:sbyt@mos-nasos.ru); [mosnasos@mail.ru](mailto:mosnasos@mail.ru)  
ИНН 5032203700, р/с 40702810240290002578, Сбербанк России ОАО, г. Москва  
БИК 044525225, к/с 3010181040000000225, ОКПО 88923681





## Напорные характеристики электронасосов ГНОМ марки Т (температура жидкости до 60°C)



Адрес ООО "НП Московского насосного завода":  
143006, г. Одинцово Московской обл., ул. Транспортная, д.2  
тел. (495) 593-09-81, 593-49-15, 599-61-89  
факс. (495) 593-46-92,  
[www.mos-nasos.ru](http://www.mos-nasos.ru)  
e-mail: ; [info@mos-nasos.ru](mailto:info@mos-nasos.ru); [sbyt@mos-nasos.ru](mailto:sbyt@mos-nasos.ru); [mosnasos@mail.ru](mailto:mosnasos@mail.ru)  
ИНН 5032203700, р/с 40702810240290002578, Сбербанк России ОАО, г. Москва  
БИК 044525225, к/с 3010181040000000225, ОКПО 88923681



Переносные центробежные погружные электронасосы **ГНОМ** обычного исполнения предназначены для откачки загрязнённой воды плотностью до 1100 кг/м<sup>3</sup>, температурой до 35°C, с содержанием твёрдых частиц с максимальным размером в поперечнике до 5 мм, плотностью частиц не более 2500 кг/м<sup>3</sup> и с содержанием в откачиваемой воде до 10% по массе.

Насосы ГНОМ применяются в строительстве для осушения котлованов, траншей и других объектов, в жилищных и в промышленных комплексах для мобильного и локального осушения.

При работе насосы ГНОМ обычного исполнения должны быть полностью погружены в перекачиваемую среду.

Патрубок насосов выполнен с разворотом струи перекачиваемой жидкости вверх и стандартизирован для применения пожарных и иных напорных рукавов соответствующего диаметра. У насоса 4 ГНОМ 10-10 струя выбрасывается вбок.

Насос 4ГНОМ 10-10 ТЗ (ГНОМ 10-10 Тр) выполнен с термозащитой статора, что значительно увеличивает срок его службы и делает пригодным для перекачивания горячей (до 60 градусов) жидкости.

№п/п	Марка	Подача куб. м/ч	Напор, м	Мощность, кВт	Напряжение, В	Масса, кг	Габариты, дхВхН, мм	Патрубок, мм
1	4ГНОМ 10-10	10	10	0.85	380	10.5	150 x 210 x 297	51
2	4ГНОМ 10-10 ТЗ (ГНОМ 10-10 Тр)	10	10	0.85	380	10	150 x 210 x 297	51
3	4ГНОМ 16-16Т	16	16	2.2	380	32	215 x 292 x 491	51
4	4ГНОМ 25-20	25	20	3.2	380	40	215 x 322 x 545	77
5	4ГНОМ 53-10	53	10	3.2	380	45	215 x 318 x 558	102
6	4ГНОМ 40-25	40	25	4.0	380	48	215 x 385 x 655	77
7	4ГНОМ 50-25	50	25	4.0	380	48	215 x 385 x 655	77



4 ГНОМ 40-25  
4 ГНОМ 50-25



4 ГНОМ 25-20



4 ГНОМ 16-16Т



4 ГНОМ 53-10



4 ГНОМ 10-10  
4 ГНОМ 10-10 тз

Адрес ООО "НП Московского насосного завода":

143006, г. Одинцово Московской обл., ул. Транспортная, д.2

тел. (495) 593-09-81, 593-49-15, 599-61-89

факс. (495) 593-46-92,

www.mos-nasos.ru

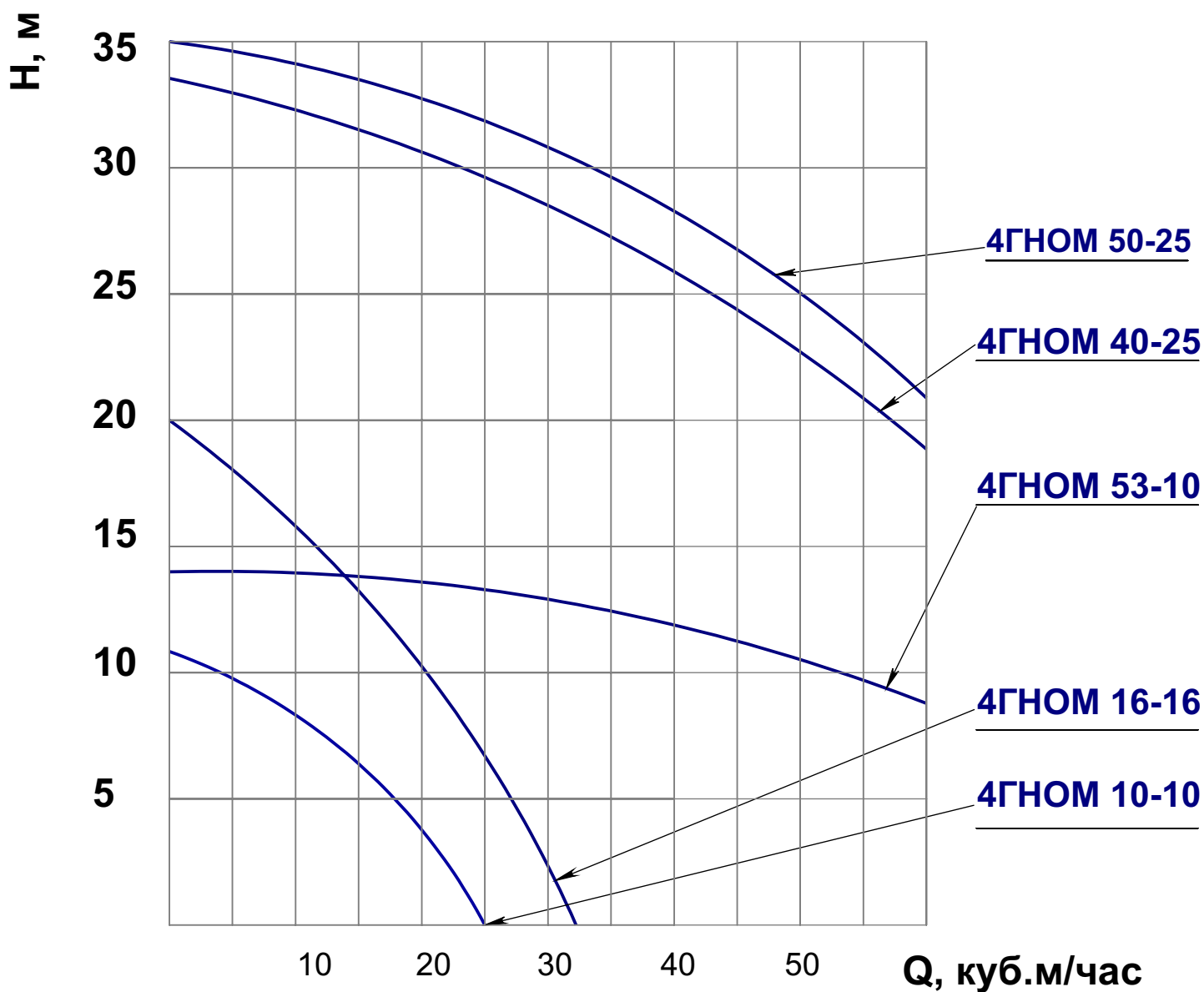
e-mail: ; info@mos-nasos.ru; sbyt@mos-nasos.ru; mosnasos@mail.ru

ИНН 5032203700, р/с 40702810240290002578, Сбербанк России ОАО, г. Москва

БИК 044525225, к/с 3010181040000000225, ОКПО 88923681



## Напорные характеристики электронасосов ГНОМ (температура жидкости до 30°C)



Адрес ООО "НП Московского насосного завода":  
143006, г. Одинцово Московской обл., ул. Транспортная, д.2  
тел. (495) 593-09-81, 593-49-15, 599-61-89  
факс. (495) 593-46-92,  
[www.mos-nasos.ru](http://www.mos-nasos.ru)  
e-mail: ; [info@mos-nasos.ru](mailto:info@mos-nasos.ru); [sbyt@mos-nasos.ru](mailto:sbyt@mos-nasos.ru); [mosnasos@mail.ru](mailto:mosnasos@mail.ru)  
ИНН 5032203700, р/с 40702810240290002578, Сбербанк России ОАО, г. Москва  
БИК 044525225, к/с 3010181040000000225, ОКПО 88923681



**Крупные** переносные центробежные погружные электронасосы ГНОМ 50-50, ГНОМ 100-25, ГНОМ 250-17 предназначены для откачки загрязнённой воды плотностью до 1100 кг/м<sup>3</sup>, температурой до 35°С, с содержанием твёрдых частиц с максимальным размером в поперечнике до 15 мм, плотностью частиц не более 2500 кг/м<sup>3</sup> и с содержанием в откачиваемой воде до 10% по массе.

Насосы применяются в строительстве для осушения котлованов, траншей и других объектов, в жилищных и в промышленных комплексах для мобильного и локального осушения.

По заказу предприятие изготовит песковой погружной насос ППК 100-20, предназначенный для перекачивания продуктов обогащения руд и глиноземного производства, песчаных и других абразивных гидросмесей с водородным показателем рН от 6 до 8, плотностью до 1300 кг/м<sup>3</sup>, температурой от 5 до 60°С, с твёрдыми включениями объёмной концентрации до 25%, максимальной крупности твёрдых частиц 2 мм, микродвёрдостью до 9000 МПа. Электронасос применяется в горнорудной, металлургической, строительной и других отраслях промышленности. Насос отличается повышенной износостойкостью рабочих частей.

При работе все эти насосы должны быть полностью погружены в перекачиваемую среду.

Патрубок насосов выполнен с разворотом струи перекачиваемой жидкости вверх или вбок и стандартизирован для применения пожарных и иных напорных рукавов соответствующего диаметра.

№п/п	Марка	Подача куб. м/ч	Напор, м	Мощность, кВт	Напряжение, В	Масса, кг	Габариты дхВхН, мм	Патрубок, мм	Т жидкости
1	ГНОМ 100-25	100	25	11.0	380	100	258 x 460 x 710	102	35
2	ГНОМ 100-25Т	100	25	11.0	380	100	258 x 460 x 710	102	60
3	ГНОМ 50-50	50	50	11.0	380	104	258 x 431 x 725	102	35



ГНОМ 100-25  
ГНОМ 100-25Т

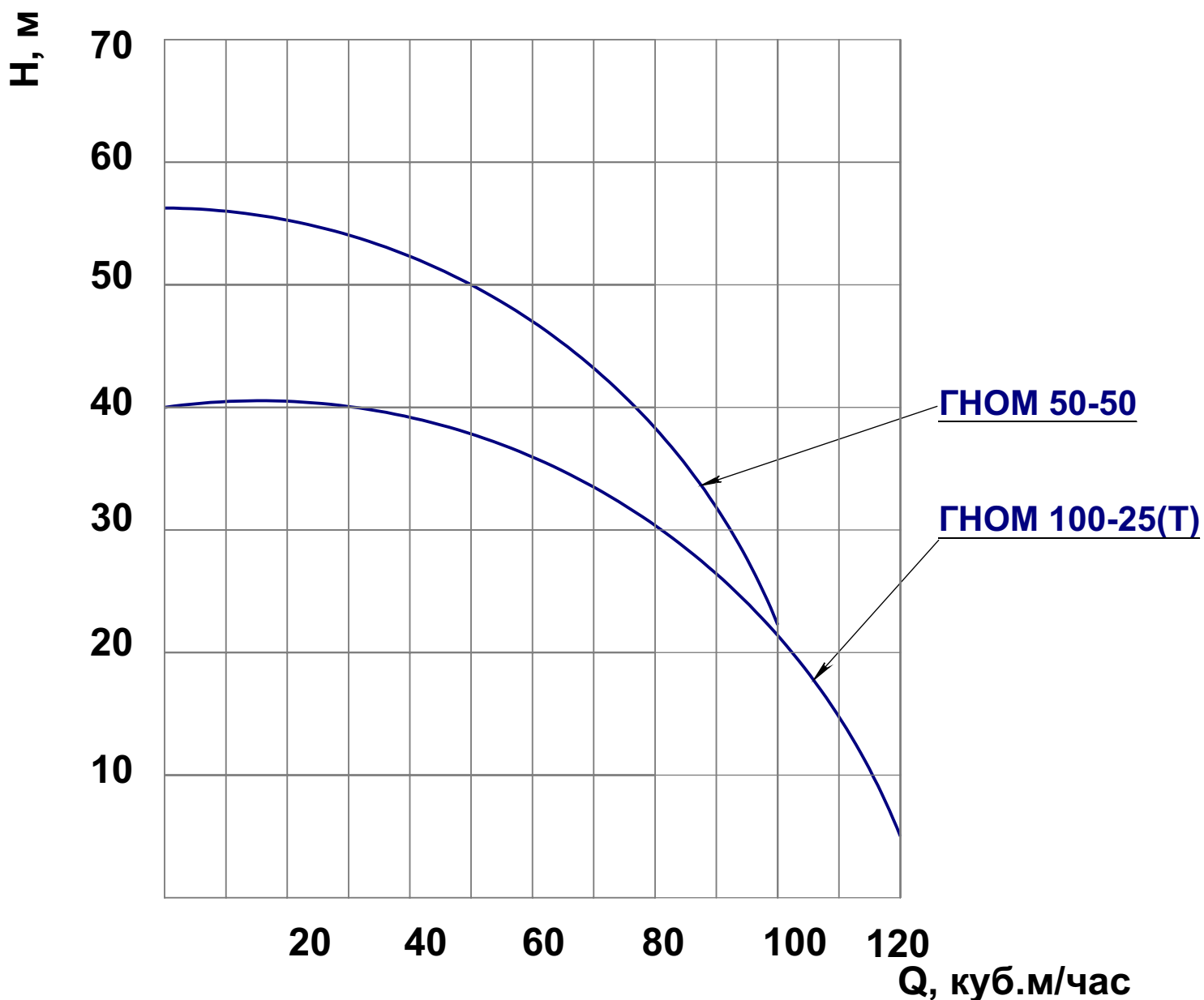


ГНОМ 50-50

Адрес ООО "НП Московского насосного завода":  
143006, г. Одинцово Московской обл., ул. Транспортная, д.2  
тел. (495) 593-09-81, 593-49-15, 599-61-89  
факс. (495) 593-46-92,  
www.mos-nasos.ru  
e-mail: ; info@mos-nasos.ru; sbyt@mos-nasos.ru; mosnasos@mail.ru  
ИНН 5032203700, р/с 40702810240290002578, Сбербанк России ОАО, г. Москва  
БИК 044525225, к/с 3010181040000000225, ОКПО 88923681



## Напорные характеристики электронасосов ГНОМ большой мощности (температура жидкости 30°C и 60°C)



Адрес ООО "НП Московского насосного завода":  
143006, г. Одинцово Московской обл., ул. Транспортная, д.2  
тел. (495) 593-09-81, 593-49-15, 599-61-89  
факс. (495) 593-46-92,  
[www.mos-nasos.ru](http://www.mos-nasos.ru)  
e-mail: ; [info@mos-nasos.ru](mailto:info@mos-nasos.ru); [sbyt@mos-nasos.ru](mailto:sbyt@mos-nasos.ru); [mosnasos@mail.ru](mailto:mosnasos@mail.ru)  
ИНН 5032203700, р/с 40702810240290002578, Сбербанк России ОАО, г. Москва  
БИК 044525225, к/с 3010181040000000225, ОКПО 88923681



Песковой погружной насос ППК 100-20 предназначен для перекачивания продуктов обогащения руд и глиноземного производства, песчаных и других абразивных гидросмесей с водородным показателем pH от 6 до 8, плотностью до 1300 кг/м<sup>3</sup>, температурой от 5 до 30°С, с твёрдыми включениями объёмной концентрации до 25%, максимальной крупности твёрдых частиц 2 мм, микродвёрдостью до 9000 МПа. Электронасос применяется в горнорудной, меаллургической, строительной и других отраслях промышленности. Насос отличается повышенной износостойкостью рабочих частей.

При работе насос должен быть полностью погружен в перекачиваемую среду.

Патрубок насосов выполнен с разворотом струи перекачиваемой жидкости вверх стандартизирован для применения пожарных и иных напорных рукавов соответствующего диаметра.

№п/п	Марка	Подача куб. м/ч	Напор, м	Мощность, кВт	Напряжение, В	Масса, кг	Габариты, dxVxH, мм	Патрубок, мм	Т жидкости
1	ППК 100-20	100	20	11.0	380	100	258 x 460 x 710	102	35
2	ППК 100-20 (Г)	100-120	15-25	Нерегулируемый аксиально поршневой гидромотор	Внешняя гидросистема (Трактор, экскаватор и т.п.)	40	255 x 460 x 450	102	60



ППК 100-20(Г)

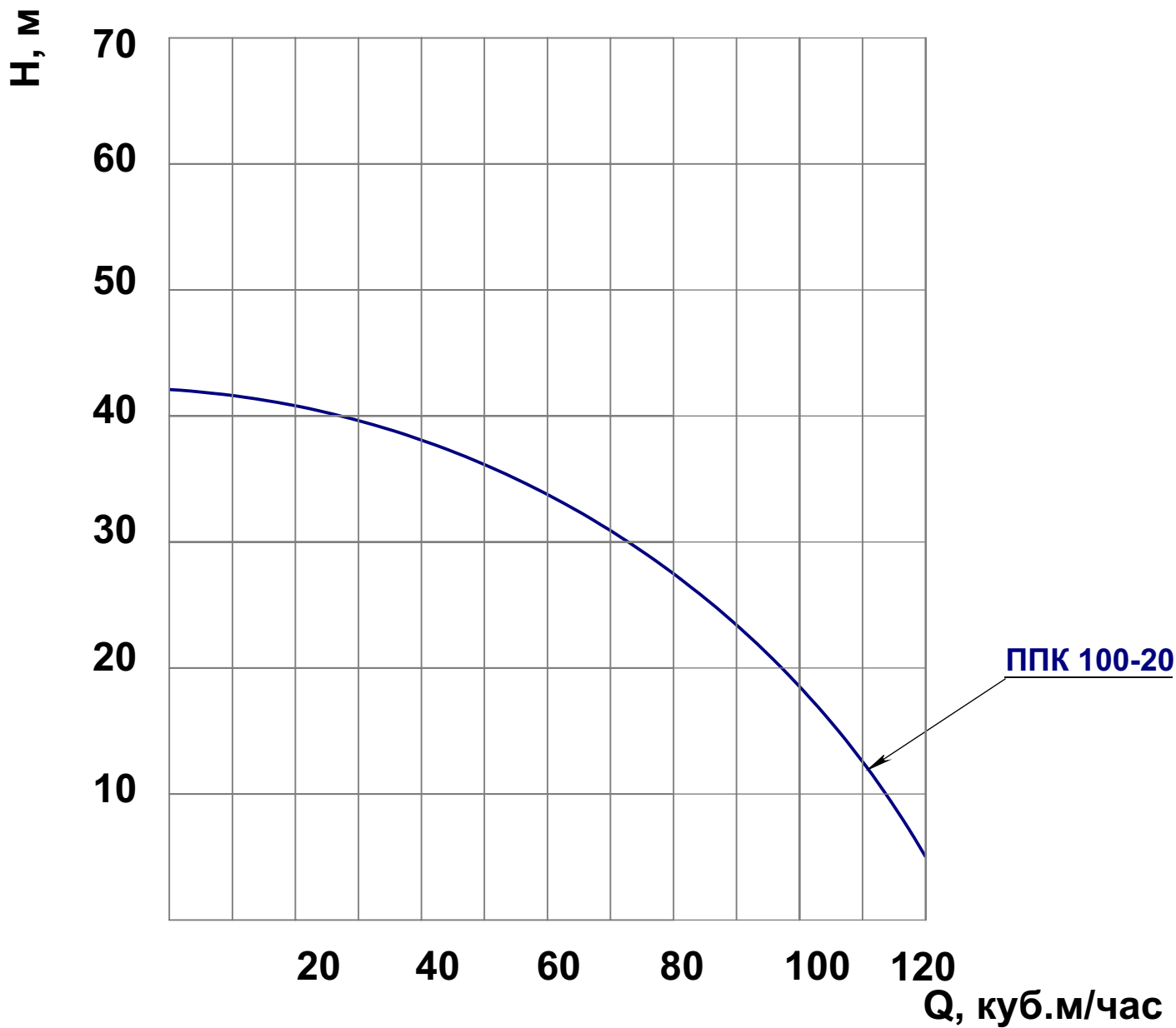


ППК 100-20

Адрес ООО "НП Московского насосного завода":  
143006, г. Одинцово Московской обл., ул. Транспортная, д.2  
тел. (495) 593-09-81, 593-49-15, 599-61-89  
факс. (495) 593-46-92,  
[www.mos-nasos.ru](http://www.mos-nasos.ru)  
e-mail: ; [info@mos-nasos.ru](mailto:info@mos-nasos.ru); [sbyt@mos-nasos.ru](mailto:sbyt@mos-nasos.ru); [mosnasos@mail.ru](mailto:mosnasos@mail.ru)  
ИНН 5032203700, р/с 40702810240290002578, Сбербанк России ОАО, г. Москва  
БИК 044525225, к/с 3010181040000000225, ОКПО 88923681



## Напорные характеристики песковых электронасосов ППК 100-20



Адрес ООО "НП Московского насосного завода":  
143006, г. Одинцово Московской обл., ул. Транспортная, д.2  
тел. (495) 593-09-81, 593-49-15, 599-61-89  
факс. (495) 593-46-92,  
[www.mos-nasos.ru](http://www.mos-nasos.ru)  
e-mail: ; [info@mos-nasos.ru](mailto:info@mos-nasos.ru); [sbyt@mos-nasos.ru](mailto:sbyt@mos-nasos.ru); [mosnasos@mail.ru](mailto:mosnasos@mail.ru)  
ИНН 5032203700, р/с 40702810240290002578, Сбербанк России ОАО, г. Москва  
БИК 044525225, к/с 3010181040000000225, ОКПО 88923681



**Однофазные** электронасосы дренажные погружные МиниГНОМ (ГНОМ 7-7), ГНОМ 10-10 (220 В), ГНОМ 16-16 (220 В) предназначены для подачи воды для хозяйственных нужд из открытых водоемов и других источников, а также для откачки грунтовых вод и мелиорации или при индивидуальном строительстве (при температуре окружающей среды не ниже +1°С).

Насосы выпускаются 2-х модификаций: с поплавковым выключателем и без него. Насосы оснащены встроенным электродвигателем на 220В.

Насосы могут применяться в быту. Насос МиниГНОМ (иногда его еще называют ГНОМ 7-7) снабжен патрубком с внутренней резьбой диаметром 1" для присоединения различных штуцеров. Насосы ГНОМ 10-10 (220 В) и ГНОМ 16-16 (220В) предназначены для применения с рукавом Ду 50мм.

№п/п	Марка	Подача куб. м/ч	Напор, м	Мощность, кВт	Напряжение, В	Масса, кг	Габариты, дхВхН, мм	Патрубок, мм	Т жидкости
1	МиниГНОМ (ГНОМ 7-7)	7	7	0.6	220	8	150 x 170 x 340	25	35
2	МиниГНОМ Тр (ГНОМ 7-7 Тр)	7	7	0.6	220	8	150 x 170 x 340	25	60
3	ГНОМ 10-10 220В	10	10	0.75	220	12	150 x 210 x 380	50	35
4	ГНОМ 10-10 Тр 220В	10	10	0.75	220	12	150 x 210 x 380	50	60
5	ГНОМ 16-16 220В	16	16	1.1	220	32	206 x 292 x 567	50	35
6	ГНОМ 16-16 Тр 220В	16	16	1.1	220	32	206 x 292 x 567	50	60



*ГНОМ 16-16 220 В  
ГНОМ 16-16 Тр 220В*



*ГНОМ 10-10 220 В  
ГНОМ 10-10 Тр 220В*



*Мини ГНОМ  
(ГНОМ 7-7)  
МиниГНОМ Тр  
(ГНОМ 7-7 Тр)*

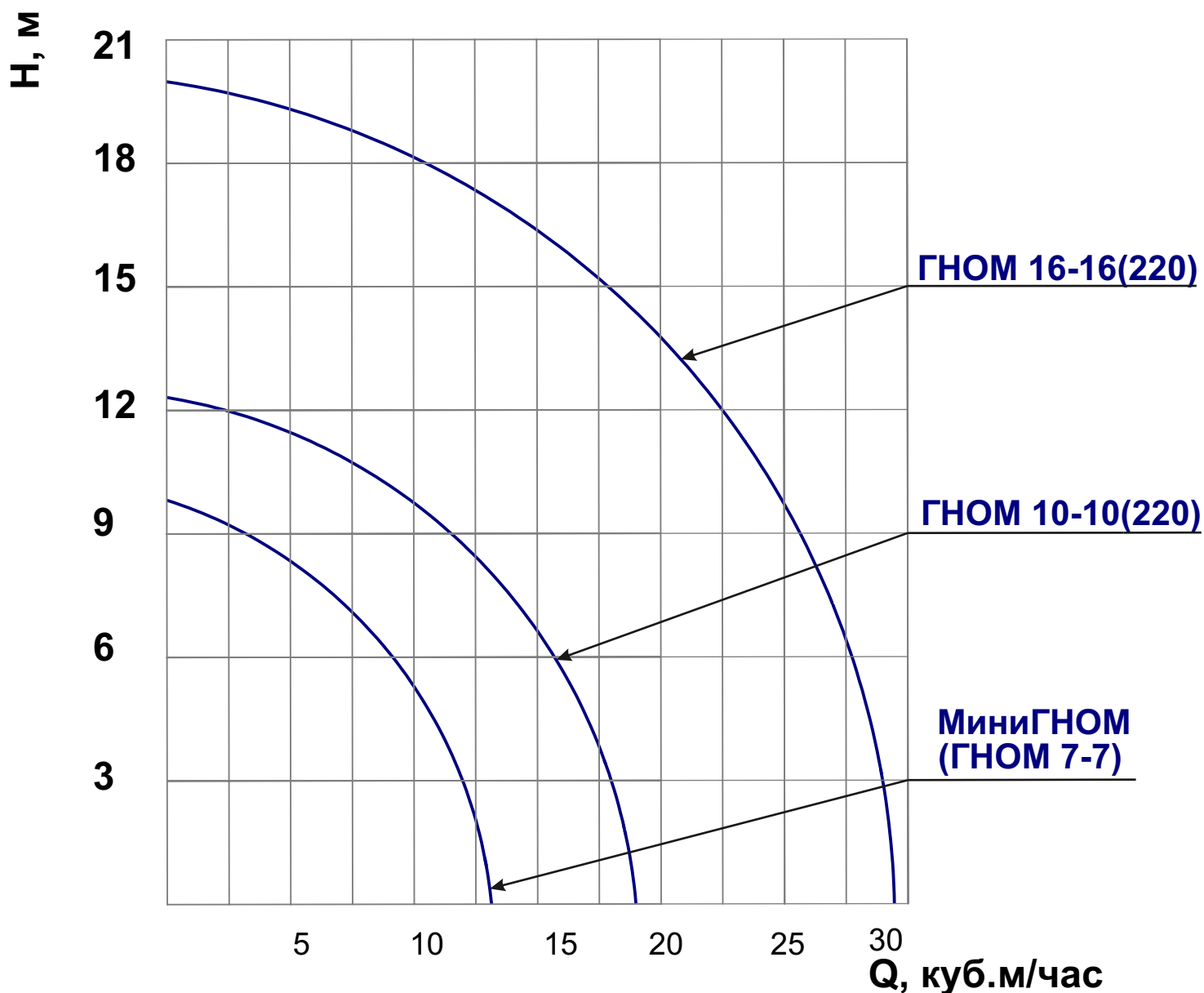
**Насосы ГНОМ 7-7 и ГНОМ 10-10 теперь доступны в варианте Тр - со встроенным термореле, что позволяет им перекачивать горячую (до 60 градусов) воду, да и просто повышает срок службы статора.**

Адрес ООО "НП Московского насосного завода":  
143006, г. Одинцово Московской обл., ул. Транспортная, д.2  
тел. (495) 593-09-81, 593-49-15, 599-61-89  
факс. (495) 593-46-92,  
www.mos-nasos.ru  
e-mail: ; info@mos-nasos.ru; sbyt@mos-nasos.ru; mosnasos@mail.ru  
ИНН 5032203700, р/с 40702810240290002578, Сбербанк России ОАО, г. Москва  
БИК 044525225, к/с 3010181040000000225, ОКПО 88923681





## Напорные характеристики однофазных электронасосов



Адрес ООО "НП Московского насосного завода":  
143006, г. Одинцово Московской обл., ул. Транспортная, д.2  
тел. (495) 593-09-81, 593-49-15, 599-61-89  
факс. (495) 593-46-92,  
[www.mos-nasos.ru](http://www.mos-nasos.ru)  
e-mail: ; [info@mos-nasos.ru](mailto:info@mos-nasos.ru); [sbyt@mos-nasos.ru](mailto:sbyt@mos-nasos.ru); [mosnasos@mail.ru](mailto:mosnasos@mail.ru)  
ИНН 5032203700, р/с 40702810240290002578, Сбербанк России ОАО, г. Москва  
БИК 044525225, к/с 3010181040000000225, ОКПО 88923681



Насос переносной канализационный НПК предназначен для откачивания бытовых (фекальных) и производственных сточных вод в малых системах канализации температурой до 35°C с рН 6-8 плотностью до 1100 кг/м<sup>3</sup>, содержащих механические примеси (абразивные частицы) до 6% по объему с максимальным размером твердых включений до 5мм, плотностью твердых частиц не более 2500 кг/м<sup>3</sup>.

Пагрубок насосов выполнен с разворотом струи перекачиваемой жидкости вверх и стандартизирован для применения пожарных и иных напорных рукавов соответствующего диаметра.

№п/п	Марка	Подача куб. м/ч	Напор, м	Мощность, кВт	Напряжение, В	Масса, кг	Габариты, дхВхН, мм	Пагрубок, мм
1	НПК 10-10	10	10	1.1	380	32	215 x 292 x 450	51
2	НПК 20-22	20	22	3.2	380	47	215 x 380 x 570	77
3	НПК 30-30	30	30	5.5	380	74	385 x 385 x 590	77
4	НПК 40-22	40	22		380			



НПК 10-10



НПК 20-22



НПК 30-30

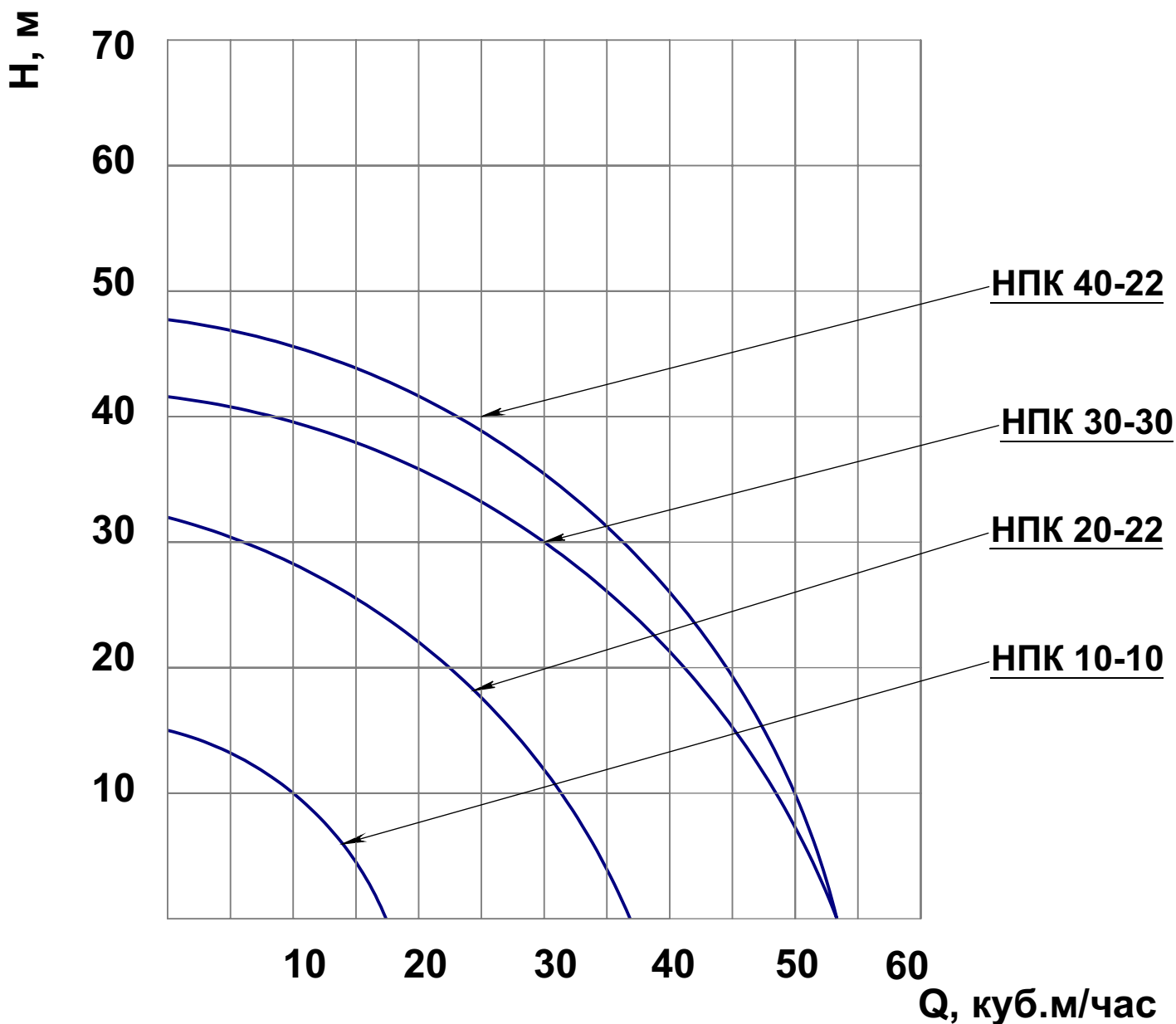


НПК 40-22

Адрес ООО "НП Московского насосного завода":  
143006, г. Одинцово Московской обл., ул. Транспортная, д.2  
тел. (495) 593-09-81, 593-49-15, 599-61-89  
факс. (495) 593-46-92,  
[www.mos-nasos.ru](http://www.mos-nasos.ru)  
e-mail: ; [info@mos-nasos.ru](mailto:info@mos-nasos.ru); [sbyt@mos-nasos.ru](mailto:sbyt@mos-nasos.ru); [mosnasos@mail.ru](mailto:mosnasos@mail.ru)  
ИНН 5032203700, р/с 40702810240290002578, Сбербанк России ОАО, г. Москва  
БИК 044525225, к/с 3010181040000000225, ОКПО 88923681



## Напорные характеристики канализационных насосов НПК



Адрес ООО "НП Московского насосного завода":  
143006, г. Одинцово Московской обл., ул. Транспортная, д.2  
тел. (495) 593-09-81, 593-49-15, 599-61-89  
факс. (495) 593-46-92,  
[www.mos-nasos.ru](http://www.mos-nasos.ru)  
e-mail: ; [info@mos-nasos.ru](mailto:info@mos-nasos.ru); [sbyt@mos-nasos.ru](mailto:sbyt@mos-nasos.ru); [mosnasos@mail.ru](mailto:mosnasos@mail.ru)  
ИНН 5032203700, р/с 40702810240290002578, Сбербанк России ОАО, г. Москва  
БИК 044525225, к/с 30101810400000000225, ОКПО 88923681



Электронасосы центробежные моноблочные фекальные **ЦМФ** предназначены для откачивания фекальных жидкостей температурой до 35°C, рН 6-8, плотностью до 1100 кг/м<sup>3</sup>, содержащих механические примеси (солома, кормовые отходы и т.п.) до 6% по объему, длиной не более 75 мм, толщиной не более 5 мм, плотностью твердых частиц до 2500 кг/м<sup>3</sup>.

Электронасосы центробежные моноблочные канализационные **ЦМК** предназначены для откачивания бытовых (фекальных) и производственных (сточных) вод температурой до 35°C, рН 6-8, плотностью до 1050 кг/м<sup>3</sup>, содержащих механические примеси (абразивные частицы) до 1% по объему, размером не более 5 мм, а также отдельные неабразивные механические включения длиной не более 20 мм, толщиной не более 15 мм, плотностью твердых частиц до 2500 кг/м<sup>3</sup>.

Насос переносной канализационный НПК предназначен для откачивания бытовых (фекальных) и производственных сточных вод в малых системах канализации температурой до 35°C с рН 6-8 плотностью до 1100 кг/м<sup>3</sup>, содержащих механические примеси (абразивные частицы) до 6% по объему с максимальным размером твердых включений до 5 мм, плотностью твердых частиц не более 2500 кг/м<sup>3</sup>.

Патрубок насосов выполнен с разворотом струи перекачиваемой жидкости вверх и стандартизирован для применения пожарных и иных напорных рукавов соответствующего диаметра.

№п/п	Марка	Подача куб. м/ч	Напор, м	Мощность, кВт	Напряжение, В	Масса, кг	Габариты, дхВхН, мм	Патрубок, мм
1	ЦМК 16-27	16	27	3.2	380	47	215 x 380 x 590	77
2	ЦМК 50-10	50	10	3.2	380	45	215 x 318 x 558	102
3	ЦМФ 20-15	20	15	2.8	380	32	215 x 292 x 491	51



ЦМФ 20-15



ЦМК 16-27

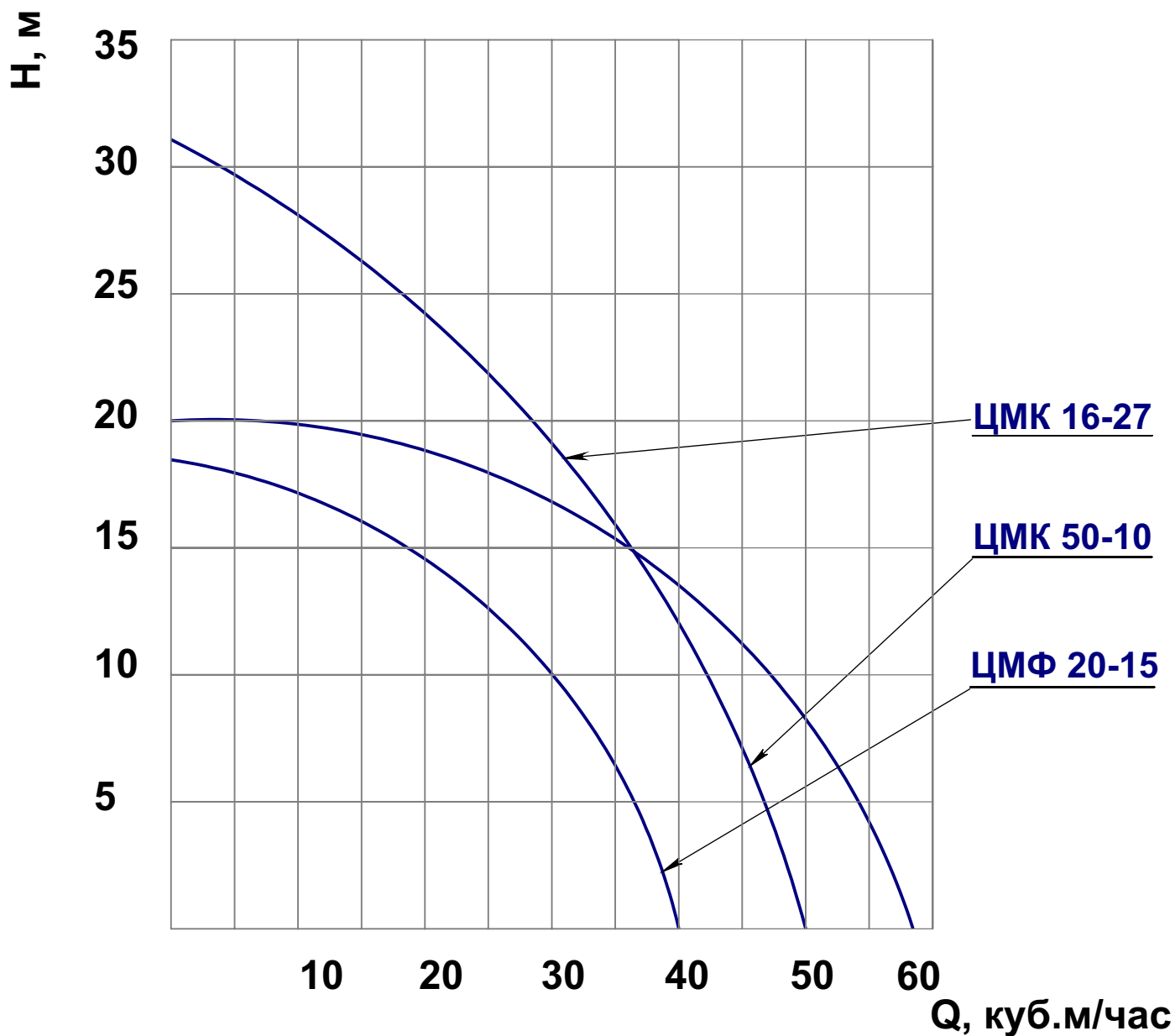


ЦМК 50-10

Адрес ООО "НП Московского насосного завода":  
143006, г. Одинцово Московской обл., ул. Транспортная, д.2  
тел. (495) 593-09-81, 593-49-15, 599-61-89  
факс. (495) 593-46-92,  
www.mos-nasos.ru  
e-mail: ; info@mos-nasos.ru; sbvt@mos-nasos.ru; mosnasos@mail.ru  
ИНН 5032203700, р/с 40702810240290002578, Сбербанк России ОАО, г. Москва  
БИК 044525225, к/с 3010181040000000225, ОКПО 88923681



## Напорные характеристики насосов ЦМК и ЦМФ



Адрес ООО "НП Московского насосного завода":  
143006, г. Одинцово Московской обл., ул. Транспортная, д.2  
тел. (495) 593-09-81, 593-49-15, 599-61-89  
факс. (495) 593-46-92,  
[www.mos-nasos.ru](http://www.mos-nasos.ru)  
e-mail: ; [info@mos-nasos.ru](mailto:info@mos-nasos.ru); [sbyt@mos-nasos.ru](mailto:sbyt@mos-nasos.ru); [mosnasos@mail.ru](mailto:mosnasos@mail.ru)  
ИНН 5032203700, р/с 40702810240290002578, Сбербанк России ОАО, г. Москва  
БИК 044525225, к/с 30101810400000000225, ОКПО 88923681



Электронасос центробежные моноблочные фекальные предназначены для откачивания фекальных жидкостей температурой до 35°C, рН 6-8, плотностью до 1100 кг/м<sup>3</sup>, содержащих механические примеси (солома, кормовые отходы и т.п.) до 6% по объему, длиной не более 100 мм, толщиной не более 15 мм, плотностью твердых частиц до 2500 кг/м<sup>3</sup>

Электронасос центробежный моноблочный канализационный ЦМК 50-40 предназначен для откачивания бытовых (фекальных) и производственных (сточных) вод температурой до 35°C, рН 6-8, плотностью до 1050 кг/м<sup>3</sup>, содержащих механические примеси (абразивные частицы) до 1% по объему, размером не более 5 мм, а также отдельные неабразивные механические включения длиной не более 20 мм, толщиной не более 15 мм, плотностью твердых частиц до 2500 кг/м<sup>3</sup>

№ п/п	Марка	Подача куб. м/ч	Напор, м	Мощность, кВт	Напряжение, В	Масса, кг	Габариты, дхВхН, мм	Патрубок, мм
1	ЦМФ 50-10	50	10	2.8	380	98	288 x 431 x 665	102
2	ЦМФ 50-25	50	25	5.5	380	88	258 x 460 x 635	102
3	ЦМК 50-40	50	40	11	380	104	288 x 431 x 725	102
4	ЦМФ 100-20	100	20	11	380	104	288 x 431 x 725	102



ЦМФ 50-10  
ЦМФ 50-25

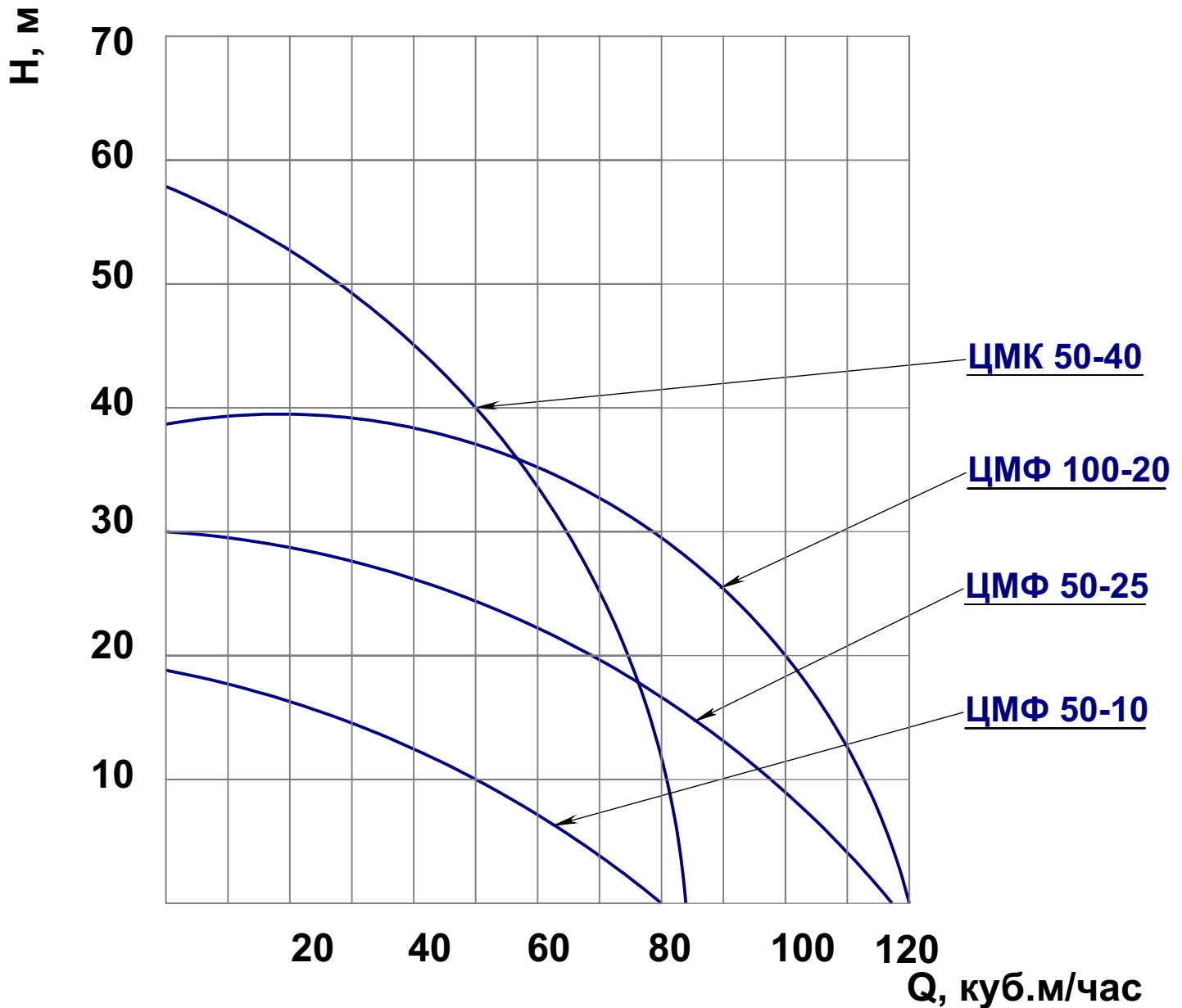


ЦМК 50-40  
ЦМФ 100-20

Адрес ООО "НП Московского насосного завода":  
143006, г. Одинцово Московской обл., ул. Транспортная, д.2  
тел. (495) 593-09-81, 593-49-15, 599-61-89  
факс. (495) 593-46-92,  
www.mos-nasos.ru  
e-mail: ; info@mos-nasos.ru; sbyt@mos-nasos.ru; mosnasos@mail.ru  
ИНН 5032203700, р/с 40702810240290002578, Сбербанк России ОАО, г. Москва  
БИК 044525225, к/с 3010181040000000225, ОКПО 88923681



## Напорные характеристики фекальных насосов ЦМФ



Адрес ООО "НП Московского насосного завода":  
143006, г. Одинцово Московской обл., ул. Транспортная, д.2  
тел. (495) 593-09-81, 593-49-15, 599-61-89  
факс. (495) 593-46-92,  
[www.mos-nasos.ru](http://www.mos-nasos.ru)  
e-mail: ; [info@mos-nasos.ru](mailto:info@mos-nasos.ru); [sbyt@mos-nasos.ru](mailto:sbyt@mos-nasos.ru); [mosnasos@mail.ru](mailto:mosnasos@mail.ru)  
ИНН 5032203700, р/с 40702810240290002578, Сбербанк России ОАО, г. Москва  
БИК 044525225, к/с 30101810400000000225, ОКПО 88923681



Электронасосы центробежные моноблочные фекальные **ЦМФ режущие** предназначены для откачивания фекальных жидкостей температурой до 35°С, рН 6-8, плотностью до 1100 кг/м<sup>3</sup>, содержащих механические примеси (солома, кормовые отходы и .тп.) до 6% по объему, длиной не более 100 мм, толщиной не более 25 мм, плотностью твердых частиц до 2500 кг/м<sup>3</sup>.

Характерной особенностью данных насосов является наличие режущего аппарата и колеса типа Vortex большого проходного сечения.

№п/п	Марка	Подача куб. м/ч	Напор, м	Мощность, кВт	Напряжение, В	Масса, кг	Габариты, dxVxH, мм	Патрубок, мм	Т жидкости
1	ЦМФ 10-10 реж. 220В	10	10	0.75	220	19.5	206 x 292 x 465	51	35
2	ЦМФ 10-10 Тр реж. 220В	10	10	0.75	220	19.5	206 x 292 x 465	51	60
3	ЦМФ 16-16 реж. 220В	16	16	2.2	220	31	230 x 330 x 575	51	35
4	ЦМФ 16-16 реж.	16	16	2.2	380	35	230 x 330 x 575	51	35
5	ЦМК 16-27 реж.	16	27	4.0	380	48	257 x 385 x 617	77	35
6	ЦМФ 25-12 реж.	25	12	2.2	380	46	280 x 330 x 580	77	35
7	ЦМФ 50-10 реж.	50	10	2.8	380	65	215 x 403 x 578	102	35



ЦМФ 10-10 реж.  
220В

ЦМФ 10-10 Тр реж.  
220В



ЦМК 40-25 реж.  
380В



ЦМФ 25-12 реж.  
380В



ЦМФ 50-10 реж.  
380В



ЦМФ 16-16 реж.  
220В и 380В



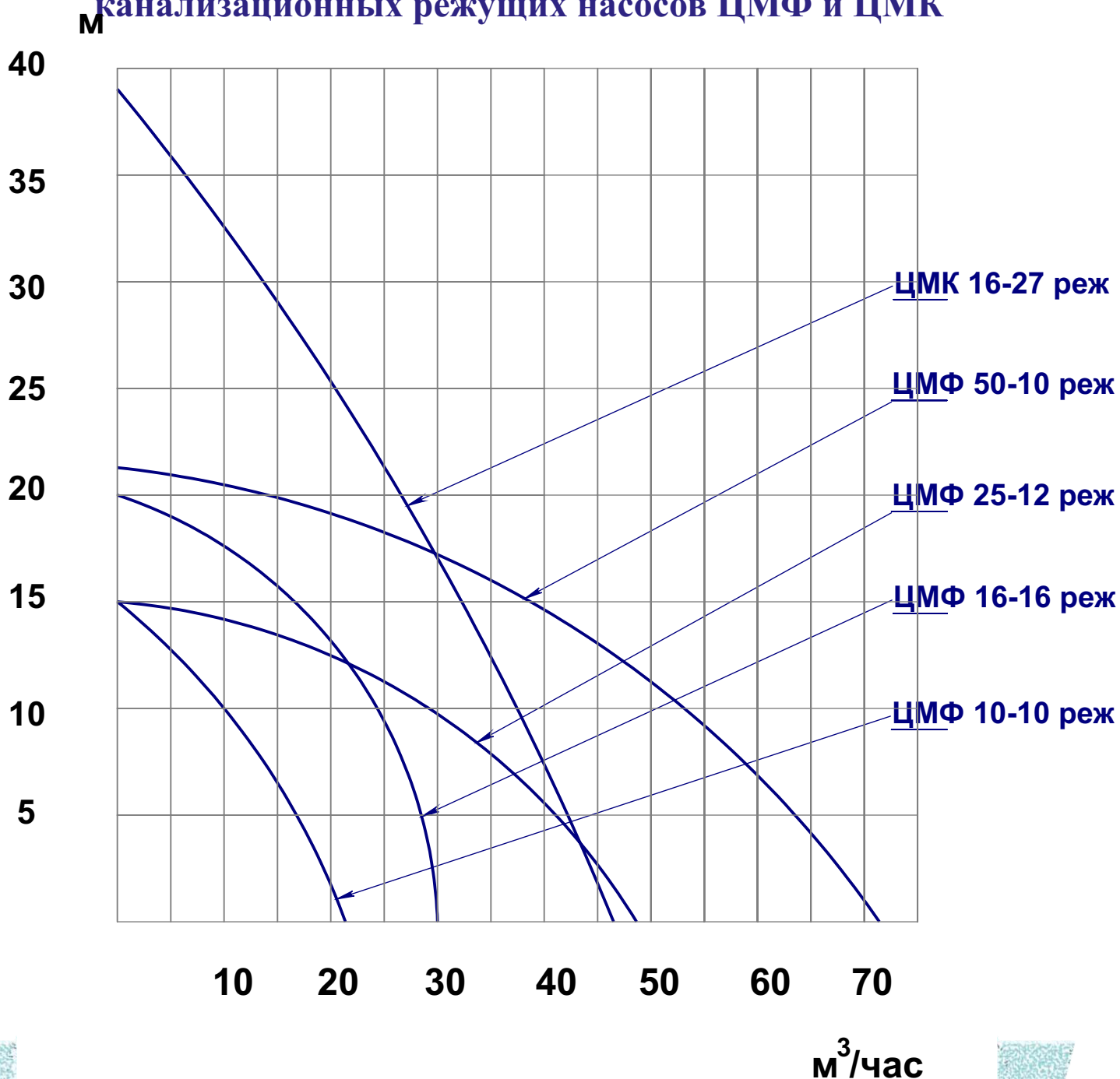
ЦМК 16-27 реж.  
380В

Адрес ООО "НП Московского насосного завода":  
143006, г. Одинцово Московской обл., ул. Транспортная, д.2  
тел. (495) 593-09-81, 593-49-15, 599-61-89  
факс. (495) 593-46-92,  
www.mos-nasos.ru  
e-mail: ; info@mos-nasos.ru; sbyt@mos-nasos.ru; mosnasos@mail.ru  
ИНН 5032203700, р/с 40702810240290002578, Сбербанк России ОАО, г. Москва  
БИК 044525225, к/с 30101810400000000225, ОКПО 88923681





## Напорные характеристики фекальных и канализационных режущих насосов ЦМФ и ЦМК



Адрес ООО "НП Московского насосного завода":  
143006, г. Одинцово Московской обл., ул. Транспортная, д.2  
тел. (495) 593-09-81, 593-49-15, 599-61-89  
факс. (495) 593-46-92,  
www.mos-nasos.ru  
e-mail: ; info@mos-nasos.ru; sbyt@mos-nasos.ru; mosnasos@mail.ru  
ИНН 5032203700, р/с 40702810240290002578, Сбербанк России ОАО, г. Москва  
БИК 044525225, к/с 3010181040000000225, ОКПО 88923681



Электронасосы центробежные моноблочные фекальные **ЦМФ режущие большой мощности** на 380В предназначены для откачивания фекальных жидкостей температурой до 35°C, рН 6-8, плотностью до 1100 кг/м<sup>3</sup>, содержащих механические примеси (бумага, солома, кормовые и пищевые отходы и т.п.) до 6% по объему, длиной не более 100 мм, толщиной не более 25 мм, плотностью твердых частиц до 2500 кг/м<sup>3</sup>.

Характерной особенностью данных насосов является наличие режущего аппарата и колеса типа Vortex большого проходного сечения.

№ п/п	Марка	Подача куб. м/ч	Напор, м	Мощность кВт	Напряжение, В	Масса, кг	Габариты, дхВхН, мм	Патрубок, мм
1.	ЦМФ 40-25 реж	40	25	5.5	380	75	257 x 385 x 583	76
2.	ЦМФ 65-14 реж	65	14	5.5	380	106	360 x 400 x 940	102
3.	ЦМФ 85-14 реж	85	14	7.5	380	115	360 x 400 x 940	102



*ЦМФ 40-25 реж.  
380В*



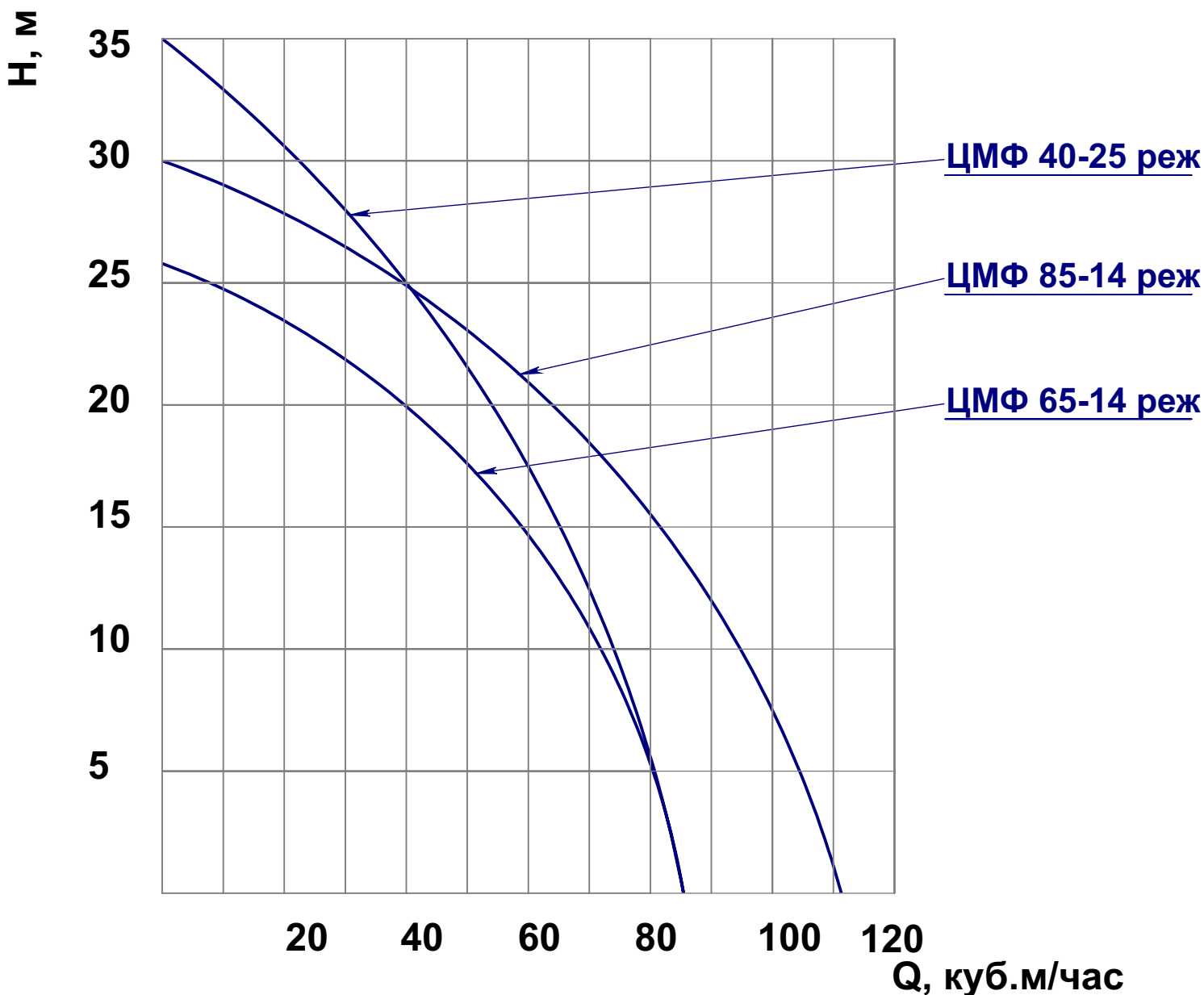
*ЦМФ 65-14 реж.  
380В*

*ЦМФ 85-14 реж.  
380В*

Адрес ООО "НП Московского насосного завода":  
143006, г. Одинцово Московской обл., ул. Транспортная, д.2  
тел. (495) 593-09-81, 593-49-15, 599-61-89  
факс. (495) 593-46-92,  
[www.mos-nasos.ru](http://www.mos-nasos.ru)  
e-mail: ; [info@mos-nasos.ru](mailto:info@mos-nasos.ru); [sbyt@mos-nasos.ru](mailto:sbyt@mos-nasos.ru); [mosnasos@mail.ru](mailto:mosnasos@mail.ru)  
ИНН 5032203700, р/с 40702810240290002578, Сбербанк России ОАО, г. Москва  
БИК 044525225, к/с 3010181040000000225, ОКПО 88923681



## Напорные характеристики фекальных насосов ЦМФ



Адрес ООО "НП Московского насосного завода":  
143006, г. Одинцово Московской обл., ул. Транспортная, д.2  
тел. (495) 593-09-81, 593-49-15, 599-61-89  
факс. (495) 593-46-92,  
[www.mos-nasos.ru](http://www.mos-nasos.ru)  
e-mail: ; [info@mos-nasos.ru](mailto:info@mos-nasos.ru); [sbyt@mos-nasos.ru](mailto:sbyt@mos-nasos.ru); [mosnasos@mail.ru](mailto:mosnasos@mail.ru)  
ИНН 5032203700, р/с 40702810240290002578, Сбербанк России ОАО, г. Москва  
БИК 044525225, к/с 3010181040000000225, ОКПО 88923681



Электронасосы центробежные моноблочные фекальные **ЦМФ режущие с ножом** на 380 В предназначены для откачивания фекальных жидкостей температурой до 35°C, рН 6-8, плотностью до 1100 кг/м<sup>3</sup>, содержащих механические примеси (бумага, солома, кормовые и пищевые отходы и т.п.) до 6% по объему, длиной не более 100 мм, толщиной не более 25 мм, плотностью твердых частиц до 2500 кг/м<sup>3</sup>.

Характерной особенностью данных насосов является наличие режущего аппарата с ножом. Режущий аппарат состоит из неподвижного ножа, интегрированного в крышку улитки и подвижного ножа из высокохромистой стали. Насосы являются российским аналогом насосов типа Гриндер, однако выполнены на основе оригинальных конструкторских и технологических решений

№ п/п	Марка	Подача куб. м/ч	Напор, м	Мощность, кВт	Напряжение, В	Масса, кг	Габариты, дхВхН, мм	Пагрубок, мм
1	ЗУБАТКА 10-10 (ЦМФ 10-10 реж. с ножом)	10	10	1,1	380	ПЕРСПЕКТИВА		
2	ЗУБАТКА 16-16 (ЦМФ 16-16 реж. с ножом)	16	16	2.2	380	35	230 x 260 x 570	32
3	ЗУБАТКА 16-27 ЦМК 16-27 реж. с ножом	16	27	4.0	380	48	280 x 410 x 630	48
4	ЗУБАТКА 50-40 ЦМК 50-40 реж. с ножом	50	40	11.0	380	96	288 x 431 x 730	105



Подвижный нож



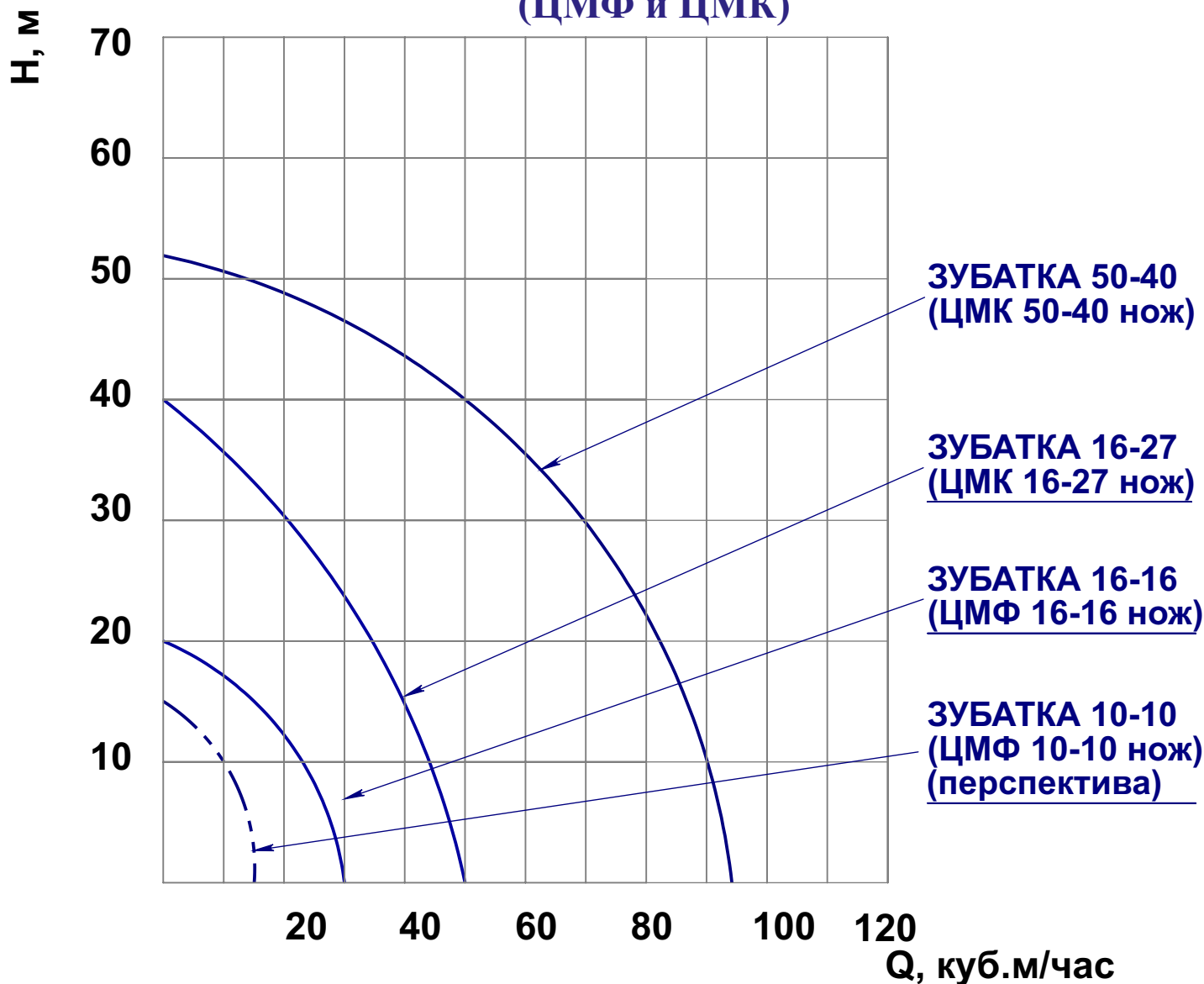
ЦМФ 50-40 реж.  
380В

ЦМК 50-40 реж.  
в разрезе

Адрес ООО "НП Московского насосного завода":  
143006, г. Одинцово Московской обл., ул. Транспортная, д.2  
тел. (495) 593-09-81, 593-49-15, 599-61-89  
факс. (495) 593-46-92,  
[www.mos-nasos.ru](http://www.mos-nasos.ru)  
e-mail: ; [info@mos-nasos.ru](mailto:info@mos-nasos.ru); [sbyt@mos-nasos.ru](mailto:sbyt@mos-nasos.ru); [mosnasos@mail.ru](mailto:mosnasos@mail.ru)  
ИНН 5032203700, р/с 40702810240290002578, Сбербанк России ОАО, г. Москва  
БИК 044525225, к/с 30101810400000000225, ОКПО 88923681



## Напорные характеристики фекальных насосов ЗУБАТКА (ЦМФ и ЦМК)



*Насосы спроектированы с учетом возможности установки на автоматическую муфту.*

Адрес ООО "НП Московского насосного завода":  
143006, г. Одинцово Московской обл., ул. Транспортная, д.2  
тел. (495) 593-09-81, 593-49-15, 599-61-89  
факс. (495) 593-46-92,  
[www.mos-nasos.ru](http://www.mos-nasos.ru)  
e-mail: ; [info@mos-nasos.ru](mailto:info@mos-nasos.ru); [sbyt@mos-nasos.ru](mailto:sbyt@mos-nasos.ru); [mosnasos@mail.ru](mailto:mosnasos@mail.ru)  
ИНН 5032203700, р/с 40702810240290002578, Сбербанк России ОАО, г. Москва  
БИК 044525225, к/с 3010181040000000225, ОКПО 88923681



***Фекальные насосы  
большой мощности  
с режущим механизмом  
стали слишком дорого?***

***Ничего подобного.  
Есть насосы НП МНЗ -  
российское решение  
по доступной цене***

Адрес ООО "НП Московского насосного завода":  
143006, г. Одинцово Московской обл., ул. Транспортная, д.2  
тел. (495) 593-09-81, 593-49-15, 599-61-89  
факс. (495) 593-46-92,  
[www.mos-nasos.ru](http://www.mos-nasos.ru)  
e-mail: ; [info@mos-nasos.ru](mailto:info@mos-nasos.ru); [sbyt@mos-nasos.ru](mailto:sbyt@mos-nasos.ru); [mosnasos@mail.ru](mailto:mosnasos@mail.ru)  
ИНН 5032203700, р/с 40702810240290002578, Сбербанк России ОАО, г. Москва  
БИК 044525225, к/с 3010181040000000225, ОКПО 88923681



Новым вектором развития производства НП Московского насосного завода становится производство насосных агрегатов, пригодных для установки в **КНС** (канализационные насосные станции). Применение КНС обуславливается технической невозможностью водоотведения загрязненных вод самотеком. Основой КНС является грязевый насос. Так как сама КНС представляет собой стационарное устройство, соответственно и погружной насос, устанавливаемый в такую станцию, должен обладать признаками стационарности.

Для обеспечения этого требования применяется автоматическая муфта, устанавливаемая при монтаже самого колодца. Также постоянно смонтирована система отводящих трубопроводов. Сам же погружной насос устанавливается на кронштейн автоматической муфты и может быть как поднят на поверхность (для очистки, обслуживания и ремонта), так и опущен точно к месту первоначальной установки благодаря наличию специальных направляющих (это обычно обыкновенные водогазопроводные или сварные трубы определенного диаметра).

## Удобно, чисто, технологично.

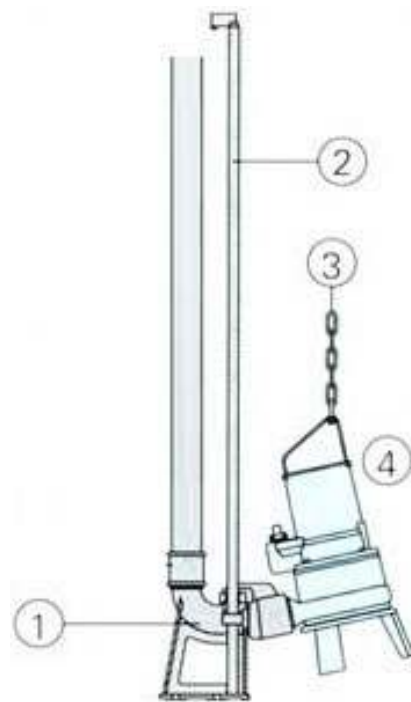
*Насосы для установки в КНС (характеристики насосов см. предыдущие страницы)*

<i>Наименование насоса</i>	<i>Напряжение</i>	<i>Ду автоматической муфты</i>
<i>ЦМФ 10-10 КНС</i>	<i>220 В</i>	<i>Ду 50</i>
<i>НПК 20-22 КНС</i>	<i>380 В</i>	<i>Ду 65</i>
<i>4ГНОМ 25-20 КНС</i>	<i>380 В</i>	<i>Ду 65</i>
<i>4ГНОМ 40-25 КНС</i>	<i>380 В</i>	<i>Ду 65</i>
<i>ЦМК 16-27 КНС</i>	<i>380 В</i>	<i>Ду 65</i>
<i>ЦМК 16-27 реж КНС</i>	<i>380 В</i>	<i>Ду 65</i>
<i>ЦМФ 25-12 реж КНС</i>	<i>380 В</i>	<i>Ду 65</i>
<i>ЦМФ 50-10 реж КНС</i>	<i>380 В</i>	<i>Ду 80</i>
<i>ЦМФ 50-10 КНС</i>	<i>380 В</i>	<i>Ду 80</i>
<i>ГНОМ 100-25 КНС</i>	<i>380 В</i>	<i>Ду 80</i>
<i>ГНОМ 100-25Т КНС</i>	<i>380 В</i>	<i>Ду 80</i>
<i>ГНОМ 50-50 КНС</i>	<i>380 В</i>	<i>Ду 80</i>
<i>НПК 30-30 КНС</i>	<i>380 В</i>	<i>Ду 80</i>
<i>ЦМФ 100-20 КНС</i>	<i>380 В</i>	<i>Ду 80</i>

Адрес ООО "НП Московского насосного завода":  
143006, г. Одинцово Московской обл., ул. Транспортная, д.2  
тел. (495) 593-09-81, 593-49-15, 599-61-89  
факс. (495) 593-46-92,  
www.mos-nasos.ru  
e-mail: ; info@mos-nasos.ru; sbyt@mos-nasos.ru; mosnasos@mail.ru  
ИНН 5032203700, р/с 40702810240290002578, Сбербанк России ОАО, г. Москва  
БИК 044525225, к/с 3010181040000000225, ОКПО 88923681



*Примеры установки насосов  
НП МНЗ на автоматические муфты*



1. Муфта автоматическая
2. Направляющая
3. Цепь
4. Насос

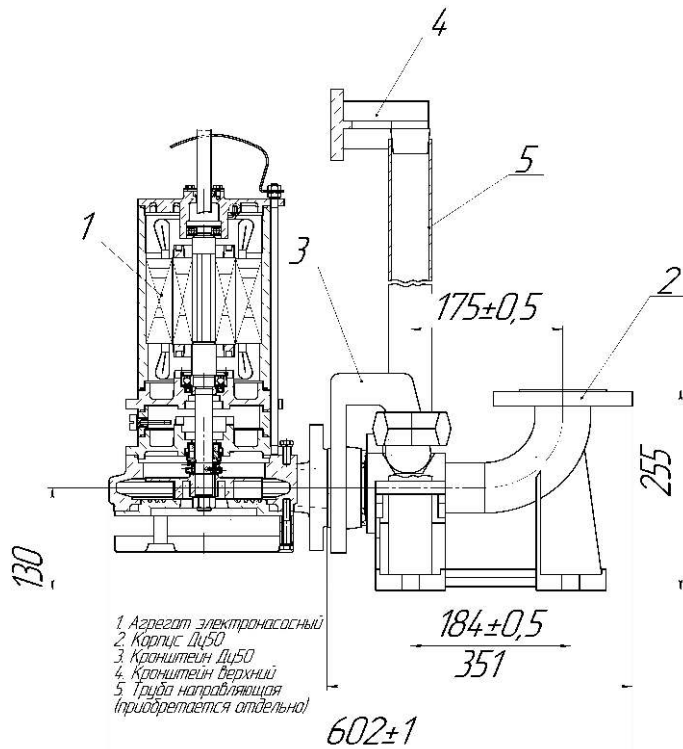
***Применение насосов НП МНЗ с автоматическими муфтами в составе КНС - высокотехнологичное и современное решение - шаг в направлении импортозамещения***

Адрес ООО "НП Московского насосного завода":  
143006, г. Одинцово Московской обл., ул. Транспортная, д.2  
тел. (495) 593-09-81, 593-49-15, 599-61-89  
факс. (495) 593-46-92,  
[www.mos-nasos.ru](http://www.mos-nasos.ru)  
e-mail: ; [info@mos-nasos.ru](mailto:info@mos-nasos.ru); [sbyt@mos-nasos.ru](mailto:sbyt@mos-nasos.ru); [mosnasos@mail.ru](mailto:mosnasos@mail.ru)  
ИНН 5032203700, р/с 40702810240290002578, Сбербанк России ОАО, г. Москва  
БИК 044525225, к/с 3010181040000000225, ОКПО 88923681



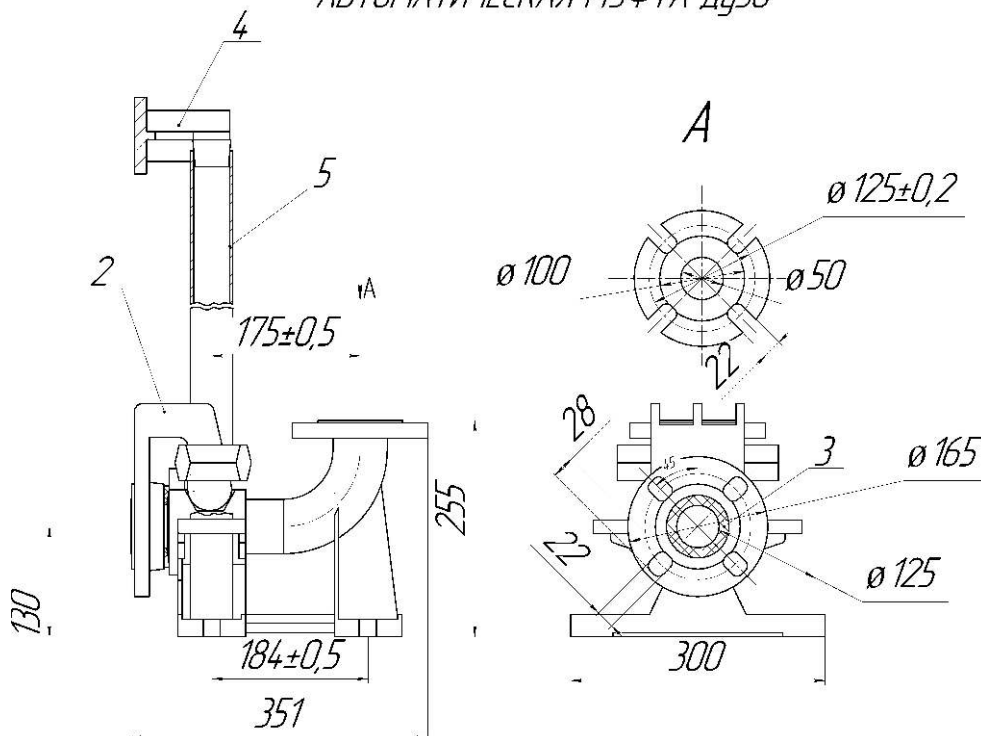


СТАЦИОНАРНАЯ УСТАНОВКА НАСОСА НА АВТОМАТИЧЕСКОЙ МУФТЕ Ду50



- 1. Агрегат электронасосный
- 2. Корпус Ду50
- 3. Кронштейн Ду50
- 4. Кронштейн верхний
- 5. Труба направляющая (приобретается отдельно)

АВТОМАТИЧЕСКАЯ МУФТА Ду50

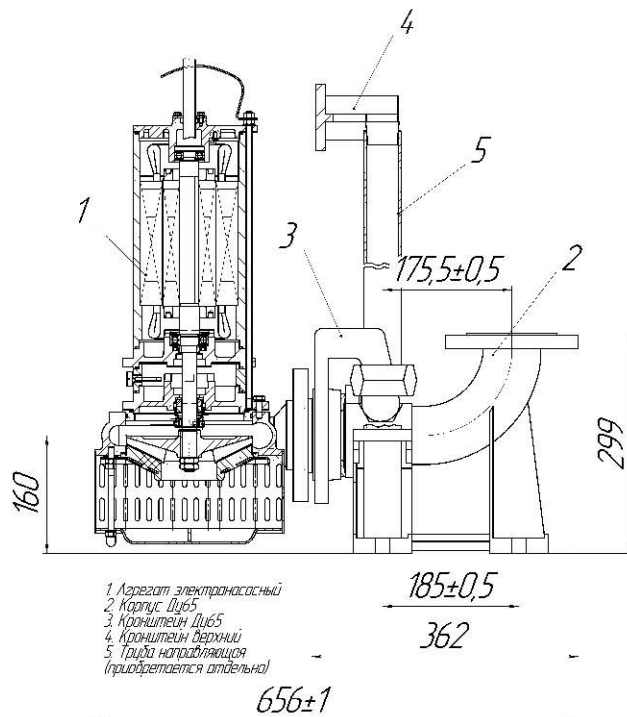


- 1. Корпус Ду50
- 2. Кронштейн Ду50
- 3. Втулка
- 4. Кронштейн верхний
- 5. Труба направляющая (приобретается отдельно)

Адрес ООО "НП Московского насосного завода":  
143006, г. Одинцово Московской обл., ул. Транспортная, д.2  
тел. (495) 593-09-81, 593-49-15, 599-61-89  
факс. (495) 593-46-92,  
www.mos-nasos.ru  
e-mail: ; info@mos-nasos.ru; sbyt@mos-nasos.ru; mosnasos@mail.ru  
ИНН 5032203700, р/с 40702810240290002578, Сбербанк России ОАО, г. Москва  
БИК 044525225, к/с 3010181040000000225, ОКПО 88923681

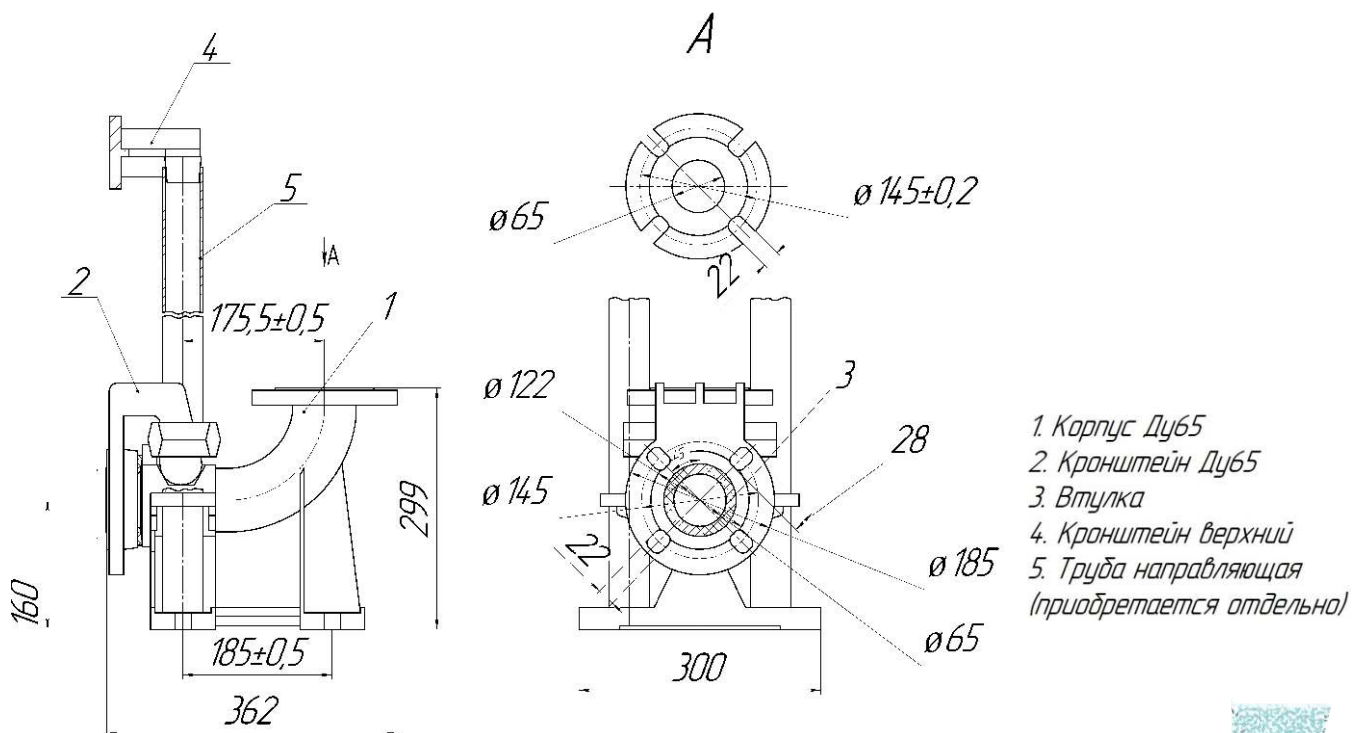


СТАЦИОНАРНАЯ УСТАНОВКА НАСОСА НА АВТОМАТИЧЕСКОЙ МУФТЕ ДУ65



- 1 Резервуар электронасосный
- 2 Корпус Ду65
- 3 Кронштейн Ду65
- 4 Кронштейн верхний
- 5 Труба направляющая (приобретается отдельно)

АВТОМАТИЧЕСКАЯ МУФТА ДУ65

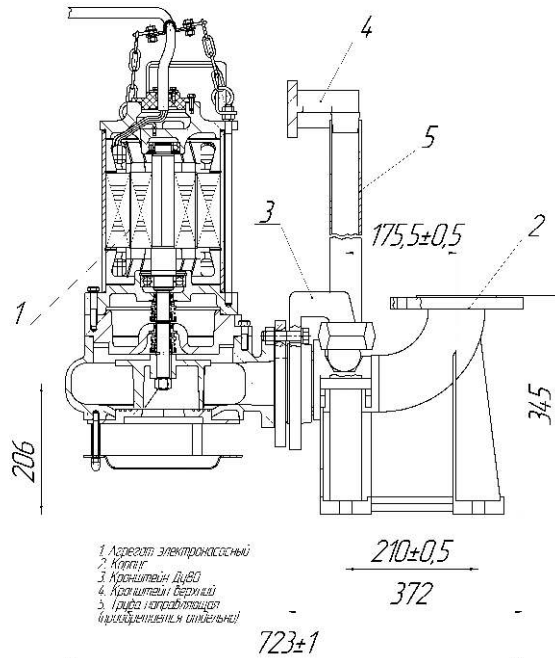


- 1 Корпус Ду65
- 2 Кронштейн Ду65
- 3 Втулка
- 4 Кронштейн верхний
- 5 Труба направляющая (приобретается отдельно)

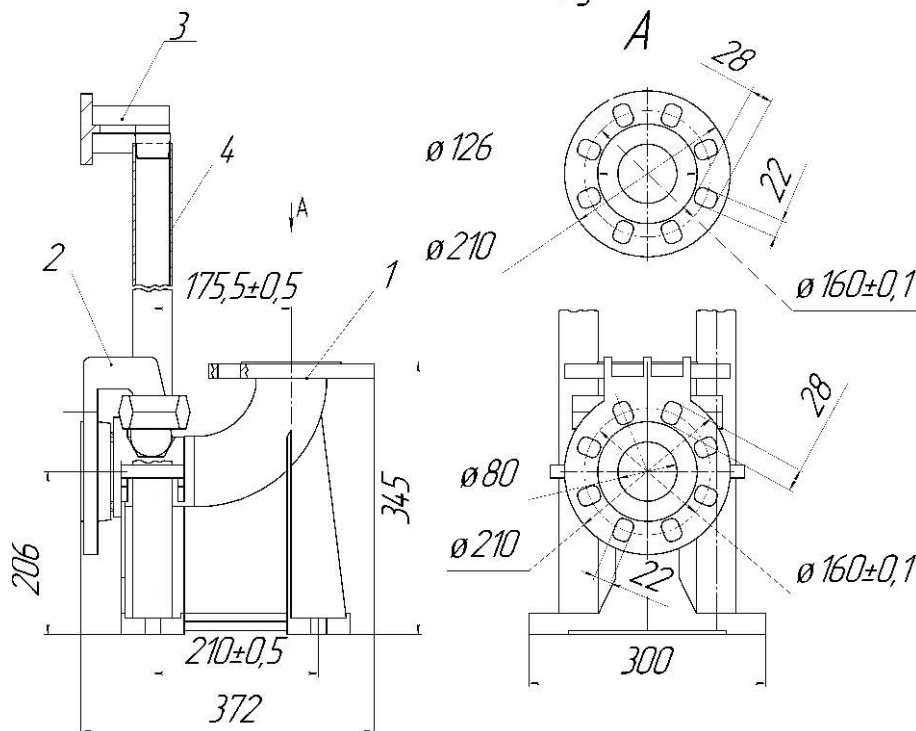
Адрес ООО "НП Московского насосного завода":  
143006, г. Одинцово Московской обл., ул. Транспортная, д.2  
тел. (495) 593-09-81, 593-49-15, 599-61-89  
факс. (495) 593-46-92,  
[www.mos-nasos.ru](http://www.mos-nasos.ru)  
e-mail: ; [info@mos-nasos.ru](mailto:info@mos-nasos.ru); [sbyt@mos-nasos.ru](mailto:sbyt@mos-nasos.ru); [mosnasos@mail.ru](mailto:mosnasos@mail.ru)  
ИНН 5032203700, р/с 40702810240290002578, Сбербанк России ОАО, г. Москва  
БИК 044525225, к/с 3010181040000000225, ОКПО 88923681



СТАЦИОНАРНАЯ УСТАНОВКА НАСОСА НА АВТОМАТИЧЕСКОЙ МУФТЕ ДУ80



АВТОМАТИЧЕСКАЯ МУФТА ДУ80



Адрес ООО "НП Московского насосного завода":  
143006, г. Одинцово Московской обл., ул. Транспортная, д.2  
тел. (495) 593-09-81, 593-49-15, 599-61-89  
факс. (495) 593-46-92,  
www.mos-nasos.ru  
e-mail: ; info@mos-nasos.ru; sbyt@mos-nasos.ru; mosnasos@mail.ru  
ИНН 5032203700, п/с 40702810240290002578, Сбербанк России ОАО, г. Москва  
БИК 044525225, к/с 30101810400000000225, ОКПО 88923681



**Электронасосы для судов и портовых сооружений** переносные моноблочные центробежные погружные одноступенчатые водоотливные типа **ЭСН** предназначены для откачки морской или пресной воды из затопленных отсеков судов, береговых сооружений, при ведении борьбы за живучесть, при проведении спасательных и судоподъемных работ. Температура перекачиваемой среды до +35°C.

Наши электронасосы являются хорошей альтернативой более дорогим насосам аналогичного назначения.

№ п/п	Марка	Подача куб. м/ч	Напор, м	Мощность, кВт	Напряжение, В	Масса, кг	Габариты, dxVxH, мм	Патрубок, мм
1	ЭСН 10/П	25	20	4.0	380	54	265 x 280 x 605	77
2	ЭСН 25/П	25	20	4.0	380	54	265 x 280 x 605	77
3	ЭСН 40/П	40	25	5.0	380	52	265 x 280 x 610	77
4	ЭСН 53/П	53	10	4.0	380	54	265 x 280 x 605	102
5	ЭСН 100/П	53	10	4.0	380	54	265 x 280 x 605	102



**ЭСН 10/П**

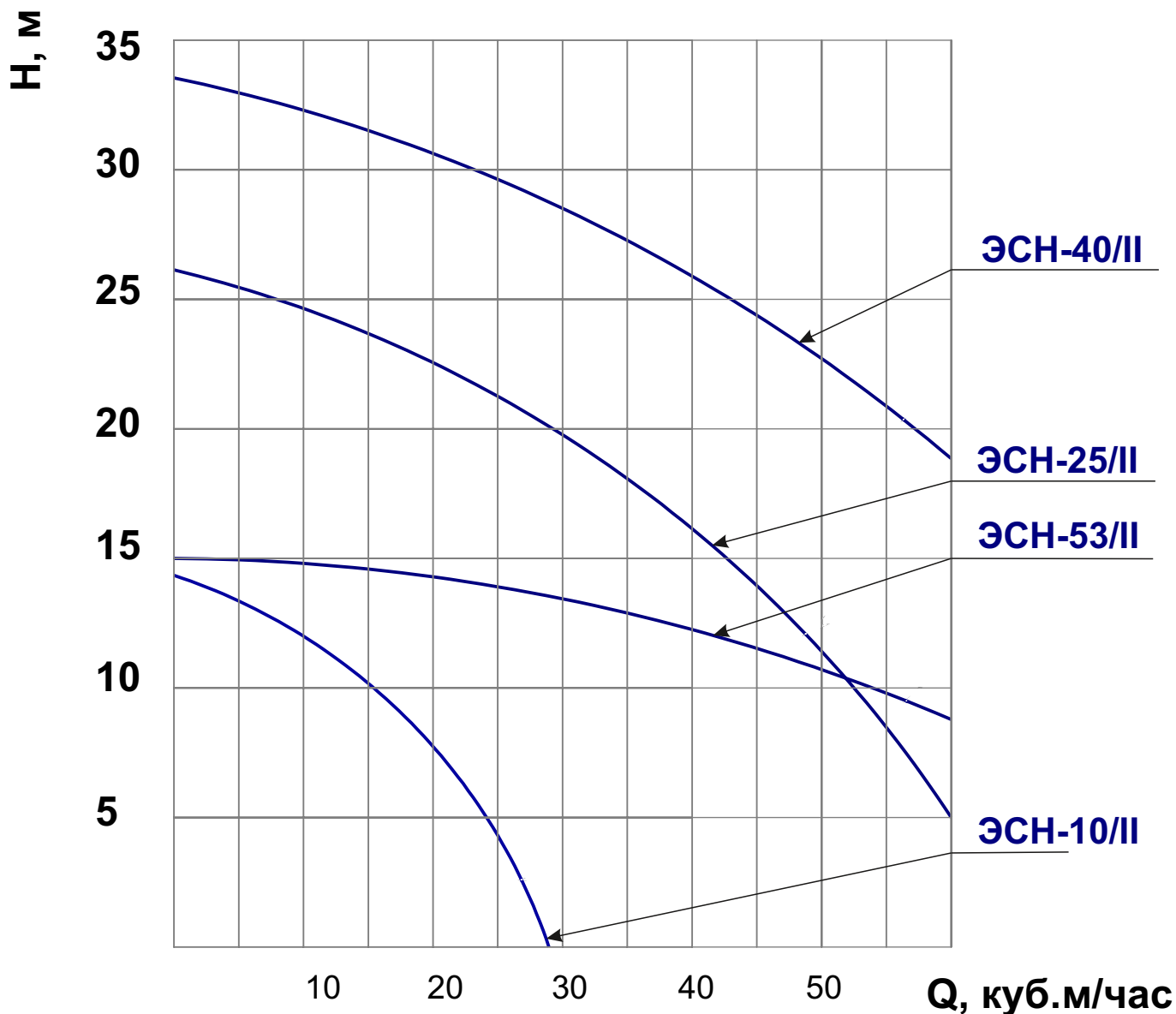


**ЭСН 25/П  
ЭСН 40/П  
ЭСН 53/П**

Адрес ООО "НП Московского насосного завода":  
143006, г. Одинцово Московской обл., ул. Транспортная, д.2  
тел. (495) 593-09-81, 593-49-15, 599-61-89  
факс. (495) 593-46-92,  
[www.mos-nasos.ru](http://www.mos-nasos.ru)  
e-mail: ; [info@mos-nasos.ru](mailto:info@mos-nasos.ru); [sbyt@mos-nasos.ru](mailto:sbyt@mos-nasos.ru); [mosnasos@mail.ru](mailto:mosnasos@mail.ru)  
ИНН 5032203700, р/с 40702810240290002578, Сбербанк России ОАО, г. Москва  
БИК 044525225, к/с 30101810400000000225, ОКПО 88923681



## Напорные характеристики судовых и портовых насосов ЭСН



Адрес ООО "НП Московского насосного завода":  
143006, г. Одинцово Московской обл., ул. Транспортная, д.2  
тел. (495) 593-09-81, 593-49-15, 599-61-89  
факс. (495) 593-46-92,  
[www.mos-nasos.ru](http://www.mos-nasos.ru)  
e-mail: ; [info@mos-nasos.ru](mailto:info@mos-nasos.ru); [sbyt@mos-nasos.ru](mailto:sbyt@mos-nasos.ru); [mosnasos@mail.ru](mailto:mosnasos@mail.ru)  
ИНН 5032203700, р/с 40702810240290002578, Сбербанк России ОАО, г. Москва  
БИК 044525225, к/с 3010181040000000225, ОКПО 88923681



ООО "Насосное производство Московского насосного завода"

**Богатые традиции, *собственная*  
производственная база,  
*квалифицированный персонал,*  
*качественный сервис.***



Адрес ООО "НП Московского насосного завода":  
143006, г. Одинцово Московской обл., ул. Транспортная, д.2  
тел. (495) 593-09-81, 593-49-15, 599-61-89  
факс. (495) 593-46-92,  
[www.mos-nasos.ru](http://www.mos-nasos.ru)  
e-mail: ; [info@mos-nasos.ru](mailto:info@mos-nasos.ru); [sbyt@mos-nasos.ru](mailto:sbyt@mos-nasos.ru); [mosnasos@mail.ru](mailto:mosnasos@mail.ru)  
ИНН 5032203700, р/с 40702810240290002578, Сбербанк России ОАО, г. Москва  
БИК 044525225, к/с 30101810400000000225, ОКПО 88923681



Станция управления МНЗ («Мой надежный защитник») предназначена для автоматического и ручного управления дренажным электронасосом для загрязненных и фекальных вод.

Устройство выполняет следующие функции:

- автоматический пуск и останов насоса по сигналу поплавкового датчика уровня (ДУ1);
- режим наполнения резервуара или (и) режим откачки (дренаж);
- принудительный пуск и останов насоса (режим ручного управления);
- защита насоса от «сухого хода» по сигналу поплавкового датчика уровня (ДУ2);
- защита от короткого замыкания в кабеле или электродвигателе;
- защита от длительной перегрузки по току вследствие повышенной нагрузки или «перекоса» по фазам;
- защита от пуска электронасоса при отсутствии любой из фаз.

## Технические характеристики

№ п/п	Марка насоса	Номинальный ток, А	Номинальная мощность, кВт	Габаритные размеры, мм	Масса, кг
1.	МНЗ-4	2.5-4	2	270 x 260 x 170	5
2.	МНЗ-8	5.5-8	3.2	270 x 260 x 170	5
3.	МНЗ-10	7-10	4	270 x 260 x 170	5
4.	МНЗ-13	9-13	5.5	270 x 260 x 170	5
5.	МНЗ-25	17-25	11		



Адрес ООО «НП Московского насосного завода»:  
143006, г. Одинцово Московской обл., ул. Транспортная, д.2  
тел. (495) 593-09-81, 593-49-15, 599-61-89  
факс. (495) 593-46-92,  
[www.mos-nasos.ru](http://www.mos-nasos.ru)  
e-mail: ; [info@mos-nasos.ru](mailto:info@mos-nasos.ru); [sbyt@mos-nasos.ru](mailto:sbyt@mos-nasos.ru); [mosnasos@mail.ru](mailto:mosnasos@mail.ru)  
ИНН 5032203700, р/с 40702810240290002578, Сбербанк России ОАО, г. Москва  
БИК 044525225, к/с 3010181040000000225, ОКПО 88923681



Адрес ООО "НП Московского насосного завода":  
143006, г. Одинцово Московской обл., ул. Транспортная, д.2  
тел. (495) 593-09-81, 593-49-15, 599-61-89  
факс. (495) 593-46-92,  
[www.mos-nasos.ru](http://www.mos-nasos.ru)  
e-mail: ; [info@mos-nasos.ru](mailto:info@mos-nasos.ru); [sbyt@mos-nasos.ru](mailto:sbyt@mos-nasos.ru); [mosnasos@mail.ru](mailto:mosnasos@mail.ru)  
ИНН 5032203700, р/с 40702810240290002578, Сбербанк России ОАО, г. Москва  
БИК 044525225, к/с 30101810400000000225, ОКПО 88923681





**ООО «НП Московского насосного завода» в рамках дилерского партнерства с производителями канализационно-насосных станций предлагает Вам:**

- разработка;
- проектирование;
- шеф монтаж;
- сервис;
- производство.

**Модульные канализационные насосные станции на насосном оборудовании собственного производства являющиеся аналогом зарубежных производителей.**

**Станции предназначены для перекачки всех типов сточных вод хозяйственно-бытовых, промышленных, ливневых.**

**Область применения – от перекачки стоков одного коттеджа до транспортировки сточных вод города с населением 500 000 человек.**

**КНС представляет собой емкость, выполненную в виде цилиндра, в которой размещены насосное и вспомогательное оборудование: погружные насосы, внутренние трубопроводы, арматура, соединительные патрубки.**

**Кроме того, станция комплектуется шкафом управления и автоматикой собственного производства.**

**Корпуса канализационных насосных станций изготавливаются из материалов, не поддающихся коррозии и гниению – армированного стеклопластика, пластика (ПНД), нержавеющей стали благодаря чему отсутствует необходимость проведения мероприятий по антикоррозийной обработке, а срок службы станции составляет 20-50 лет.**

**Работа станции происходит полностью в автоматическом режиме и не требуется присутствия обслуживающего персонала.**

**Производительность КНС: от 1 до 20 000 м<sup>3</sup>/час.**

**Кроме того, возможен подбор и продажа всех комплектов системы КНС- насосы, автоматические муфты, шкафы управления, датчики уровня, кабеля, подъемных цепей и прочее.**

**Автоматические муфты производства ООО «НП Московского насосного завода» которые являются универсальными и подходят к фланцам любых насосов.**

**Адрес ООО «НП Московского насосного завода»:  
143006, г. Одинцово Московской обл., ул. Транспортная, д.2  
тел. (495) 593-09-81, 593-49-15, 599-61-89  
факс. (495) 593-46-92,  
www.mos-nasos.ru  
e-mail: ; info@mos-nasos.ru; sbyt@mos-nasos.ru; mosnasos@mail.ru  
ИНН 5032203700, р/с 40702810240290002578, Сбербанк России ОАО, г. Москва  
БИК 044525225, к/с 3010181040000000225, ОКПО 88923681**



**По Вашим заявкам изготовим и предложим запасные части к насосам собственного производства.**

Чертежный номер	Наименование	Материал	Изделие			
			2ГНОМ 10-10Т	ГНОМ 25-20Т	ГНОМ 40-25Т	ГНОМ 53-10Т
61-20 СБ	Статор	в сборе	1			
103-300 СБ	Статор	в сборе		1		1
180.1.1.1.0 СБ	Статор	в сборе			1	
60-01	Колесо рабочее	литье чугунное	1			
101-14А	Колесо рабочее	литье чугунное		1		
121-14	Колесо рабочее	литье чугунное				1
180.1.0.0.2	Колесо рабочее	литье чугунное			1	
51-03	Уплотнение (кабеля)	резина	1	1	1	1
51-16	Кольцо 125-130-36-2-2 ГОСТ 9833-73	резина	3	1	1	1
93-20	Кольцо 180-185-36-2-2	резина	1	3	3	3
91-08	Кольцо 250-255-36-2-2	резина		2	2	2
51-18	Кольцо 070-076-36-2-2	резина	1	1	1	1
50-04А	Кольцо	резина	1			
60-02	Кольцо	керамика	2			
93-703А	Пружина сжатия	проволока	1			
б/ч	Торцевое уплотнение	0200 TU155 BC1C1		1	1	1
б/ч	Торцевое уплотнение	0200 TU155 BR1C1		1	1	1
60-03	Манжета	резина	1			
60-01	Манжета	резина	1			
б/ч	Манжета 1-30x52	ГОСТ 8752-79	1			

Чертежный номер	Наименование	Материал	Изделие			
			ЭСН 10/II	ЭСН 25/II	ЭСН 40/II	ЭСН 53/II
61-20 СБ	Статор	в сборе	1			
103-300 СБ	Статор	в сборе		1		1
180.1.1.1.0 СБ	Статор	в сборе			1	
60-01	Колесо рабочее	литье чугунное	1			
101-14 А	Колесо рабочее	литье чугунное		1		
121-14	Колесо рабочее	литье чугунное				1
180.1.0.0.2	Колесо рабочее	литье чугунное			1	
51-03	Уплотнение (кабеля)	резина	1	1	1	1
93-700 А СБ	Уплотнение подвиж.	в сборе		2	2	2
93-703 Н	Пружина сжатия	нержав. проволока	1	2	2	2
60-02	Кольцо	керамика	2			
60-03	Манжета	резина	1			
60-01	Манжета	резина	1			
б/ч	Манжета 1.2-25x52x7	ГОСТ 8752-79	1			
93-17 Н	Чашка	лист стал., нержав.		2	2	2
93-22 Н	Колпачок	лист стал., нержав.		2	2	2
50-04 А	Кольцо	резина	1			
51-310 СБ	Кольцо верх.	в сборе		2	2	2
91-08	Кольцо 250-255-36-2-2	резина		2	2	2
51-16	Кольцо 125-130-36-2-2 ГОСТ 9833-73	резина	3	1	1	1
103-04	Кольцо 020-625-30-2-2	резина		2	2	2
51-305	Кольцо 025-031-36-2-2	резина		2	2	2
51-18	Кольцо 070-076-36-2-2	резина	1	1	1	1
93-20	Кольцо 180-185-36-2-2	резина	1	3	3	3

Адрес ООО "НП Московского насосного завода":  
143006, г. Одинцово Московской обл., ул. Транспортная, д.2  
тел. (495) 593-09-81, 593-49-15, 599-61-89  
факс. (495) 593-46-92,  
www.mos-nasos.ru  
e-mail: ; info@mos-nasos.ru; sbyt@mos-nasos.ru; mosnasos@mail.ru  
ИНН 5032203700, р/с 40702810240290002578, Сбербанк России ОАО, г. Москва  
БИК 044525225, к/с 3010181040000000225, ОКПО 88923681



# ООО "Насосное производство Московского насосного завода"

Чертежный номер	Наименование	Материал	Изделие					
			НПК 30-30	ЦМФ 40-25 реж.	ЦМК 50-40 с нож.	ЦМФ 85-14 реж.	ЦМФ 65-14 реж.	ППК 100-20
340.1.2.0 СБ	Статор	в сборе			1			1
430.1.2.0 СБ	Статор	в сборе	1	1			1	
580-1.2.0 СБ	Статор	в сборе				1		
340.0.0.1	Колесо рабочее	литье чугунное						1
590-0.0.1	Колесо рабочее	литье чугунное					1	
180.1.0.0.2	Колесо рабочее	литье чугунное	1					
640-0.0.1	Колесо рабочее	литье чугунное		1				
580-0.0.1	Колесо рабочее	литье чугунное				1		
680-0.1.0 СБ	Колесо рабочее	сварное			1			
51-03	Уплотнение (кабеля)	резина	1	1	1	1	1	1
93-70 ОА СБ	Уплотнение подвижное	в сборе	2	2	2	2	2	2
93-70 ЗА	Пружина сжатия	проволока	2	2	2	2	2	2
93-17 А	Чашка	лист стальной	2	2	2	2	2	2
93-2 2	Колпачок	лист стальной	2	2	2	2	2	2
51-31 0 СБ	Кольцо верхнее	в сборе	2	2	2	2	2	2
51-305	Кольцо 02 5-03 1-36-2-2	резина	2	2	2	2	2	2
103-04	Кольцо 02 0-62 5-30-2-2	резина	2	2	2	2	2	2
93-20	Кольцо 18 0-18 5-36-2-2 ГОСТ 9833-73	резина	3	3	4	4	4	4
51-18	Кольцо 070-076-36-2-2	резина	1	1	1	1	1	1
80.0.0.0.1	Кольцо 165-170-36-2-2	резина	1	1				
б/ч	Нож МИМ-300 без бурта	сталь			1			
680-0.0.3	Крышка улитки	литье чугунное			1			

Чертежный номер	Наименование	Материал	Изделие					
			ГНОМ 50-50	ГНОМ 100-25 (ГНОМ 100-25Т)	ЦМФ 100-20	ЦМФ 50-25	ЦМК 50-40	ЦМФ 50-10
340.1.2.0 СБ	Статор	в сборе	1	1	1		1	
430.1.2.0 СБ	Статор	в сборе				1		
160.1.2.0 СБ	Статор	в сборе						1
340.0.0.1	Колесо рабочее	литье чугунное		1				
370.0.1.0 СБ	Колесо рабочее	сварное	1				1	
430.0.0.1	Колесо рабочее	литье чугунное				1		
201.0.0 СБ	Колесо рабочее	сварное						1
460.0.1.0 СБ	Колесо рабочее	сварное			1			
51-03	Уплотнение (кабеля)	резина	1	1	1	1	1	1
93-70 ОА СБ	Уплотнение подвижное	в сборе	2	2	2	2	2	2
93-70 ЗА	Пружина сжатия	проволока	2	2	2	2	2	2
93-17 А	Чашка	лист стальной	2	2	2	2	2	2
93-2 2	Колпачок	лист стальной	2	2	2	2	2	2
51-31 0 СБ	Кольцо верхнее	в сборе	2	2	2	2	2	2
51-305	Кольцо 02 5-03 1-36-2-2	резина	2	2	2	2	2	2
103-04	Кольцо 02 0-62 5-30-2-2	резина	2	2	2	2	2	2
51-18	Кольцо 070-076-36-2-2	резина	1	1	1	1	1	1
93-20	Кольцо 18 0-18 5-36-2-2 ГОСТ 9833-73	резина	4	4	4	4	4	4

Адрес ООО "НП Московского насосного завода":  
143006, г. Одинцово Московской обл., ул. Транспортная, д.2  
тел. (495) 593-09-81, 593-49-15, 599-61-89  
факс. (495) 593-46-92,  
www.mos-nasos.ru  
e-mail: ; info@mos-nasos.ru; sbyt@mos-nasos.ru; mosnasos@mail.ru  
ИНН 5032203700, р/с 40702810240290002578, Сбербанк России ОАО, г. Москва  
БИК 044525225, к/с 3010181040000000225, ОКПО 88923681



# ООО "Насосное производство Московского насосного завода"

Чертежный номер	Наименование	Материал	Изделие						
			4ГНОМ 10-10	4ГНОМ 10-10ТЗ	4ГНОМ 16-16Т	4ГНОМ 25-20	4ГНОМ 40-25	4ГНОМ 53-10	4ГНОМ 50-25
71-00А СБ	Статор	в сборе	1	1					
230.3.0 СБ	Статор	в сборе			1	1		1	
360-2.0.0.0 СБ	Статор	в сборе					1		1
180.1.0.0.2	Колесо рабочее	литье чугунное					1		
380.0.0.2	Колесо рабочее	литье чугунное							1
230.0.1К	Колесо рабочее	литье чугунное			1				
280-01	Колесо рабочее	армлен	1	1					
290.0.1	Колесо рабочее	литье чугунное				1			
300.0.1	Колесо рабочее	литье чугунное						1	
51-03	Уплотнение (кабеля)	резина			1	1	1	1	1
93-703А	Пружина сжатия	проволока			1	1	1	1	1
б/ч	Торцевое уплотнение	BT PR AR13 BPFF D12	1	1					
60-02	Кольцо	керамика			2	2	2	2	2
60-03	Манжета	резина			1	1	1	1	1
60-01	Манжета	резина			1	1	1	1	1
б/ч	Манжета 1.2-25x46x7	ГОСТ 8752-79			1	1	1	1	1
70.0.17	Кольцо	резина	1	1					
70.0.19	Кольцо	резина	2	2					
10.0.5	Кольцо 135-140-36-2-2 ГОСТ 9833-73	резина			4	5	5	5	5
80.0.0.0.1	Кольцо 165-170-36-2-2 ГОСТ 9833-73	резина					1		1

Чертежный номер	Наименование	Материал	Изделие					
			ЦМК 16-27	ЦМК 50-10	НПК 10-10	НПК 20-22	ЦМФ 20-15	НПК 40-22
23 0.3.0 СБ	Статор	в сборе	1	1		1	1	
490-3.0.0	Статор	в сборе			1			
360-2.0.0.0 СБ	Статор	в сборе						1
30 0.0.1	Колесо рабочее	литье чугунное		1				
3 20.0.1	Колесо рабочее	литье чугунное					1	
35 0.0.1 СБ	Колесо рабочее	сварное	1			1		
49 0-0.0.1	Колесо рабочее	литье чугунное			1			
51-03	Уплотнение (кабеля)	резина	1	1	1	1	1	1
60-02	Кольцо	керамика	2	2	2	2	2	2
93-703А	Пружина сжатия	проволока	1	1	1	1	1	1
60-03	Манжета	резина	1	1	1	1	1	1
61-01	Манжета	резина	1	1	1	1	1	1
б/ч	Манжета 1.2 - 25x46x7	ГОСТ 87 52-79	1	1	1	1	1	1
10.0.5	Кольцо 1 35-1 40-3 6-2-2 ГОСТ 9833-73	резина	6	5	4	6	4	5
80.0.0.01	Кольцо 1 65-1 70-3 6-2-2 ГОСТ 9833-73	резина	1			1		1

Чертежный номер	Наименование	Материал	Изделие				
			ЦМФ 25-12 реж.	ЦМФ 50-10 реж.	ЦМК 16-27 реж.	ЦМФ 16-16 реж. КНС	ЦМФ 16-16 реж.
230.3.0 СБ	Статор	в сборе	1	1		1	1
360-2.0.0.0 СБ	Статор	в сборе			1		
420-0.0.1	Колесо рабочее	литье чугунное		1			
440-0.0.1	Колесо рабочее	литье чугунное	1				
470-0.0.1	Колесо рабочее	литье чугунное			1		
530-0.0.1	Колесо рабочее	литье чугунное				1	1
51-03	Уплотнение (кабеля)	резина	1	1	1	1	1
60-02	Кольцо	керамика	2	2	2	2	2
60-03	Манжета	резина	1	1	1	1	1
61-01	Манжета	резина	1	1	1	1	1
93-703А	Пружина сжатия	проволока	1	1	1	1	1
б/ч	Манжета 1.2-25x46x7	ГОСТ 8752-79	1	1	1	1	1
10.0.5	Кольцо 135-140-36-2-2 ГОСТ 9833-73	резина	6	5	5	5	4
80.0.0.0.1	Кольцо 165-170-36-2-2 ГОСТ 9833-73	резина			1		

Адрес ООО "НП Московского насосного завода":  
143006, г. Одинцово Московской обл., ул. Транспортная, д.2  
тел. (495) 593-09-81, 593-49-15, 599-61-89  
факс. (495) 593-46-92,  
www.mos-nasos.ru  
e-mail: ; info@mos-nasos.ru; sbyt@mos-nasos.ru; mosnasos@mail.ru  
ИНН 5032203700, п/с 40702810240290002578, Сбербанк России ОАО, г. Москва  
БИК 044525225, к/с 3010181040000000225, ОКПО 88923681



## Бытовые насосы на 220В

Чертежный номер	Наименование	Материал	Изделие				
			ГНОМ 16-16	ЦМФ 10-10 реж. КНС	ЦМФ 16-16 реж.	ЦМФ 16-16 реж. КНС	ЦМФ 10-10 реж.
570-1.0.0	Статор	в сборе		1			1
670-3.0.0	Статор	в сборе	1		1	1	
10.0.5	Кольцо 135-140-36-2-2	резина ГОСТ 9833-73	4	1	4	5	
530-0.0.1	Колесо рабочее	литье чугунное			1	1	
230.0.1К	Колесо рабочее	литье чугунное	1				
570-0.0.1	Колесо рабочее	литье чугунное		1			1
51-03	Уплотнение (кабеля)	резина	1		1	1	
60-02	Кольцо	керамика	2	2	2	2	2
60-03	Манжета	резина	1	1	1	1	1
61-01	Манжета	резина	1	1	1	1	1
93-703А	Пружина сжатия	проволока	1	1	1	1	1
б/ч	Манжета 1.2-25x46x7	ГОСТ 8752-79	1	1	1	1	1
б/ч	Кольцо 110-116-36-2-4 ГОСТ 9833-73	резина		1			1
б/ч	Кольцо 125-130-25-2-4 ГОСТ 9833-73	резина		1			1

Чертежный номер	Наименование	Материал	Изделие	
			МиниГНОМ	ГНОМ 10-10(Т)
71.0.0 Б СБ	Статор	в сборе	1	
510-0.1	Статор	в сборе		1
б/ч	Торцевое уплотнени	тип ВТ PR AR13 ВРFF D12	1	1
70.0.9	Колесо рабочее		1	
280-01	Колесо рабочее	армлен		1
б/ч	Кольцо 110-116-36-2-4 ГОСТ 9833-73	резина		1
70.0.17	Кольцо	резина	1	1
70.0.19	Кольцо	резина	2	1

### Примечание.

Цветом выделены детали торцевых уплотнений.

По Вашему желанию предложим другие запасные части и комплектующие

Адрес ООО "НП Московского насосного завода":

143006, г. Одинцово Московской обл., ул. Транспортная, д.2

тел. (495) 593-09-81, 593-49-15, 599-61-89

факс. (495) 593-46-92,

www.mos-nasos.ru

e-mail: ; info@mos-nasos.ru; sbvt@mos-nasos.ru; mosnasos@mail.ru

ИНН 5032203700, р/с 40702810240290002578, Сбербанк России ОАО, г. Москва

БИК 044525225, к/с 3010181040000000225, ОКПО 88923681



**ТАМОЖЕННЫЙ СОЮЗ**

**СЕРТИФИКАТ СООТВЕТСТВИЯ**

**EAC**

№ TC RU C-RU.AB72.B.00617  
Серия RU № **0068529**

**ОРГАН ПО СЕРТИФИКАЦИИ** Орган по сертификации продукции ООО "Научно-технический центр "Техно-стандарт", Адрес: 109428, г. Москва, Рязанский проспект, д. 24, корп. 2, Фактический адрес: 109428, г. Москва, Рязанский проспект, д. 24, корп. 2, Телефон: 4955179928, Факс: 4959819068, E-mail: info@tehnostandart.ru, Аттестат рег. № РОСС RU.0001.11AB72, 18.03.2013, Федеральная служба по аккредитации

**ЗАЯВИТЕЛЬ** Общество с ограниченной ответственностью «Насосное производство Московского насосного завода», Адрес: 143000, Россия, Московская область, Одинцовский район, город Одинцово, улица Транспортная, дом 2, Фактический адрес: 143000, Россия, Московская область, Одинцовский район, город Одинцово, улица Транспортная, дом 2, ОГРН: 1095032002339, Телефон: +74955931212, Факс: +74955934672, E-mail: mosnasos@mail.ru

**ИЗГОТОВИТЕЛЬ** Общество с ограниченной ответственностью «Насосное производство Московского насосного завода», Адрес: 143000, Россия, Московская область, Одинцовский район, город Одинцово, улица Транспортная, дом 2, Фактический адрес: 143000, Россия, Московская область, Одинцовский район, город Одинцово, улица Транспортная, дом 2

**ПРОДУКЦИЯ** Электронасосы центробежные погружные для загрязнённых вод, типа ГНОМ, моделей: (см. Приложение – бланк № 0065658), изготавливаемые по ТУ 3631-003-00110674-01, Серийный выпуск,


**КОД ТН ВЭД ТС** 8413702100

**СООТВЕТСТВУЕТ ТРЕБОВАНИЯМ** ТР ТС 010/2011 "О безопасности машин и оборудования"

**СЕРТИФИКАТ ВЫДАН НА ОСНОВАНИИ** Протоколов испытаний №№9С111-14,10С111-14 от 05.03.2014 г. испытательной лаборатории "ИЛ БТ" ООО "Испытательная лаборатория электротехнической продукции ЭМС", аттестат аккредитации № РОСС RU.0001.21МЛ31 от 16.03.2011 до 16.03.2016 г. Акта анализа состояния производства № АВ72.199/АА от 04.02.2014 г.

**ДОПОЛНИТЕЛЬНАЯ ИНФОРМАЦИЯ** Маркировка единым знаком обращения продукции на рынке государств-членов Таможенного Союза наносится на изделие и в прилагаемые эксплуатационные документы. Условия и срок хранения, а также срок службы указываются в эксплуатационной документации на конкретное изделие.

**СРОК ДЕЙСТВИЯ** С 06.03.2014 ПО 05.03.2019 **ВКЛЮЧИТЕЛЬНО**

 Руководитель (уполномоченное лицо) органа по сертификации \_\_\_\_\_ (подпись)  
Эксперт (эксперт-аудитор) \_\_\_\_\_ (подпись)  
(эксперты (эксперты-аудиторы))

Г.М. Буракшаева  
(инициалы, фамилия)  
Г.В. Калюка  
(инициалы, фамилия)

Бланк изготовлен ЗАО "ОПЦИОН", www.opcion.ru (лицензия № 05-05-09/003 ФИС РФ), тел. (495) 726 4142, Москва, 2013

**Адрес ООО "НП Московского насосного завода":**  
**143006, г. Одинцово Московской обл., ул. Транспортная, д.2**  
**тел. (495) 593-09-81, 593-49-15, 599-61-89**  
**факс. (495) 593-46-92,**  
**www.mos-nasos.ru**  
**e-mail: ; info@mos-nasos.ru; sbyt@mos-nasos.ru; mosnasos@mail.ru**  
**ИНН 5032203700, п/с 40702810240290002578, Сбербанк России ОАО, г. Москва**  
**БИК 044525225, к/с 3010181040000000225, ОКПО 88923681**



**ТАМОЖЕННЫЙ СОЮЗ**

**ПРИЛОЖЕНИЕ**

К СЕРТИФИКАТУ СООТВЕТСТВИЯ № ТС RU C-RU.AB72 B.00617

Серия RU № 0065658

Перечень продукции, на которую распространяется действие сертификата соответствия

Код ТН ВЭД ТС	Наименование, типы, марки, модели однородной продукции, составные части изделия или комплекса	Обозначение документации, по которой выпускается продукция
8413702100	Электронасосы центробежные погружные для загрязнённых вод, типа ГНОМ, моделей:	ТУ 3631-003-00110674-01
	ЦМФ 50-10, ЦМК 50-10, ЦМК 16-27, ЦМФ 20-15, ЦМФ 10-10, ЦМФ 15-8, ЦМФ 15-10, ЦМФ 25-8, ЦМФ 25-12, ЦМФ 42-12, ЦМФ 50-13, ЦМФ 65-14, ЦМФ 85-14, ЦМК 50-40, ЦМК 100-30, ЦМК 140-15, ЦМК 150-15, ЦМК 200-15, ЦМФ 50-25, ЦМФ 30-30 ЦМФ 50-40, ЦМФ 100-20, ЦМФ 200-20, ЦМФ 300-10, ЦМФ 16-27, НПК 10-10, НПК 20-22, НПК 30-30,	
	ППК 100-20	
	2 ГНОМ 10-10Т, ГНОМ 10-10, ГНОМ 25-20Т, ГНОМ 53-10Т, ГНОМ 40-25Т, ГНОМ 10-18, ГНОМ 16-16, 4 ГНОМ 10-10, ГНОМ 30-30, 4 ГНОМ 10-10 с ТЗ, 4 ГНОМ 16-16Т, 4 ГНОМ 25-20, 4 ГНОМ 50-25 4 ГНОМ 53-10, 4 ГНОМ 40-25, ГНОМ 100-25, ГНОМ 100-25Т, ГНОМ 10-25Т, ГНОМ 50-50, ГНОМ 10-30, ГНОМ 140-10, ГНОМ 150-30, ГНОМ 200-25, ГНОМ 250-17, МИНИГНОМ, ВИХРЬ	



Руководитель (уполномоченное лицо) органа по сертификации

Эксперт (эксперт-аудитор) эксперты (эксперты-аудиторы)

*(Handwritten signatures)*  
(подпись)

Г.М. Буракшаева  
(инициалы, фамилия)

Г.М. Калюка  
(инициалы, фамилия)

Бланк изготовлен ЗАО "ОПЦИОН" www.opcion.ru Лицензия № 05-05-091003 ФНС РФ) тел. (495) 726 4742, Москва, 2013

**Адрес ООО "НП Московского насосного завода":**  
**143006, г. Одинцово Московской обл., ул. Транспортная, д.2**  
**тел. (495) 593-09-81, 593-49-15, 599-61-89**  
**факс. (495) 593-46-92,**  
**www.mos-nasos.ru**  
**e-mail: ; info@mos-nasos.ru; sbyt@mos-nasos.ru; mosnasos@mail.ru**  
**ИНН 5032203700, р/с 40702810240290002578, Сбербанк России ОАО, г. Москва**  
**БИК 044525225, к/с 30101810400000000225, ОКПО 88923681**



**ТАМОЖЕННЫЙ СОЮЗ**

**СЕРТИФИКАТ СООТВЕТСТВИЯ**

№ ТС RU C-RU.AB72.B.01947  
Серия RU № 0313545

**ОРГАН ПО СЕРТИФИКАЦИИ** Орган по сертификации продукции Общество с ограниченной ответственностью "Научно-технический центр "Техно-стандарт", Место нахождения: 109428, Россия, город Москва, Рязанский проспект, дом 24, корпус 2, Фактический адрес: 109428, Россия, город Москва, Рязанский проспект, дом 24, корпус 2, Телефон: +74959819068, Факс: +74959819068, Адрес электронной почты: info@tehnostandart.ru. Аттестат аккредитации номер РОСС RU.0001.11AB72 от 21.08.2015 года, выдан Федеральной службой по аккредитации

**ЗАЯВИТЕЛЬ** Общество с ограниченной ответственностью "Насосное производство Московского насосного завода". Место нахождения: 143000, Россия, Московская область, город Одинцово, улица Транспортная, дом 2. Фактический адрес: 143000, Россия, Московская область, город Одинцово, улица Транспортная, дом 2, ОГРН: 1095032002339. Телефон: +74955931212. Факс: +74955934692. Адрес электронной почты: mosnasos@mail.ru

**ИЗГОТОВИТЕЛЬ** Общество с ограниченной ответственностью "Насосное производство Московского насосного завода", Место нахождения: 143000, Россия, Московская область, город Одинцово, улица Транспортная, дом 2. Фактический адрес: 143000, Россия, Московская область, город Одинцово, улица Транспортная, дом 2

**ПРОДУКЦИЯ** Электронасосы погружные одноступенчатые водоотливные для морской и пресной воды, серии ЭСН, модели ЭСН-10/І, ЭСН-10/ІІ, ЭСН-25/І, ЭСН-25/ІІ, ЭСН-40/І, ЭСН-40/ІІ, ЭСН-53/І, ЭСН-53/ІІ, ЭСН-100/І, ЭСН-100/ІІ, изготавливаемые по техническим условиям ТУ 3631-001-88923681-2012 «Погружные одноступенчатые водоотливные электронасосы ЭСН для морской и пресной воды», Серийный выпуск



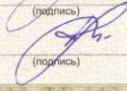
**КОД ТН ВЭД ТС** 8413702100

**СООТВЕТСТВУЕТ ТРЕБОВАНИЯМ** ТР ТС 010/2011 "О безопасности машин и оборудования"

**СЕРТИФИКАТ ВЫДАН НА ОСНОВАНИИ** Протокола испытаний № 0634 от 28.06.2016 года, испытательной лаборатории Закрытого акционерного общества "Научно-Исследовательский Центр "ТЕХНОПРОГРЕСС", регистрационный номер аттестата аккредитации RA.RU.21TP16 от 17.12.2015 года, срок действия - не установлен. Акта анализа состояния производства № AB72.821/AA от 27.06.2016 года. Технических условий ТУ 3631-001-88923681-2012. Основания безопасности 3631.001.2016 ОБ. Паспорта и инструкции по эксплуатации «Электронасосы погружные одноступенчатые водоотливные для морской и пресной воды ЭСН-10/ІІ ЭСН-40/ІІ ЭСН-25/ІІ ЭСН-53/ІІ ЭСН-100/ІІ ТУ 3631-001-88923681-2012».

**ДОПОЛНИТЕЛЬНАЯ ИНФОРМАЦИЯ** Срок службы – 5 лет. Условия хранения – в заводской упаковке в закрытых помещениях или под навесами при относительной влажности воздуха не более 70% и температуре не менее 10 и не более 35 градусов Цельсия. Срок хранения без переконсервации – 2 года.

**СРОК ДЕЙСТВИЯ С** 26.07.2016 **ПО** 25.07.2021 **ВКЛЮЧИТЕЛЬНО**

 М.П.	Руководитель (уполномоченное лицо) органа по сертификации	 (подпись)	Т.Ш. Абитова (инициалы, фамилия)
	Эксперт (эксперт-аудитор) (эксперты (эксперты-аудиторы))	 (подпись)	Д.И. Михайлов (инициалы, фамилия)

Бланк изготовлен ЗАО "ОПЦИОНТ" www.opciont.ru (лицензия № 05-05-09003 ФНС РФ) тел. (495) 726 4742, Москва, 2013

**Адрес ООО "НП Московского насосного завода":**  
143006, г. Одинцово Московской обл., ул. Транспортная, д.2  
тел. (495) 593-09-81, 593-49-15, 599-61-89  
факс. (495) 593-46-92,  
www.mos-nasos.ru  
e-mail: ; info@mos-nasos.ru; sbyt@mos-nasos.ru; mosnasos@mail.ru  
ИНН 5032203700, п/с 40702810240290002578, Сбербанк России ОАО, г. Москва  
БИК 044525225, к/с 3010181040000000225, ОКПО 88923681





## **Контакты**

### **Адрес:**

**143006, Московская область г., Одинцово, ул. Транспортная, д.,2.**

### **Генеральный директор:**

**Петров Игорь Владиславович +7(495)-593-12-12 (секретариат)**

### **Главный бухгалтер:**

**Балашова Татьяна Вячеславовна +7(495)593-22-96**

### **Сбыт:**

**т/ф +7(495)593-09-81, 599-61-89, 593-49-15,**

**мобильный телефон +7 (926)957-57-36,**

**E-mail: [mosnasos@mail.ru](mailto:mosnasos@mail.ru), [sbyt@mos-nasos.ru](mailto:sbyt@mos-nasos.ru)**

**Skype логин – MNZ\_SALE**

### **Отдел снабжения:**

**т/ф +7(495)593-46-92, 599-75-43**

### **Сервисная служба:**

**Миронов Виктор Николаевич +7 (964) 526-71-70**

### **График работы завода:**

**Понедельник-четверг с 7-30 до 16-30,**

**Пятница с 7-30 до 15-00**

**Адрес ООО "НП Московского насосного завода":**

**143006, г. Одинцово Московской обл., ул. Транспортная, д.2**

**тел. (495) 593-09-81, 593-49-15, 599-61-89**

**факс. (495) 593-46-92,**

**[www.mos-nasos.ru](http://www.mos-nasos.ru)**

**e-mail: ; [info@mos-nasos.ru](mailto:info@mos-nasos.ru); [sbyt@mos-nasos.ru](mailto:sbyt@mos-nasos.ru); [mosnasos@mail.ru](mailto:mosnasos@mail.ru)**

**ИНН 5032203700, р/с 40702810240290002578, Сбербанк России ОАО, г. Москва**

**БИК 044525225, к/с 3010181040000000225, ОКПО 88923681**





## Сервисные центра ООО «НП Московского насосного завода»

### 1. ЗАО КПК «Стравропольстройопторг»

356236, Ставропольский край, с.Верхнерусское, заезд Тупиковый, д. 4  
Тел./факс: (8652)33-03-00

### 2. ЗАО «Самараспецремкомплект»

443047, г. Самара, Новокуйбышевское шоссе, 51А  
Тел./факс: +7(846)263-17-99, 264-57-07

### 3.АО «Ливнынасос»

303850, Орловская обл., г. Ливны, ул. Орловская, 250  
Тел. +7(48677)7-76-15, факс +7(48677)7-76-25

### 4.ООО «Эквивес»

02094, Украина, г. Киев, ул. Гната Хоткевича, д. 8, офис 199  
Тел./факс: (044)220-05-22, (044)599-14-78

### 5. ООО «БелНасосПром»

308015, г. Белгород, ул. Сумская, д. 46  
Тел./факс: (4722)22-44-51, 22-34-61

### 6. ЗАО «Ленинградскагропромэнерго»

35374, Краснодарский край, ст. Ленинградская, ул. Энергетиков, д.1  
Тел. 8(861-45)7-03-02, факс 3-95-72, 7-02-50

*Адрес ООО «НП Московского насосного завода»:*

*143006, г. Одинцово Московской обл., ул. Транспортная, д.2*

*тел. (495) 593-09-81, 593-49-15, 599-61-89*

*факс. (495) 593-46-92,*

*www.mos-nasos.ru*

*e-mail: ; info@mos-nasos.ru; sbyt@mos-nasos.ru; mosnasos@mail.ru*

*ИНН 5032203700, р/с 40702810240290002578, Сбербанк России ОАО, г. Москва*

*БИК 044525225, к/с 3010181040000000225, ОКПО 88923681*



ООО "Насосное производство Московского насосного завода"

# *Для заметок*

*Адрес ООО "НП Московского насосного завода":  
143006, г. Одинцово Московской обл., ул. Транспортная, д.2  
тел. (495) 593-09-81, 593-49-15, 599-61-89  
факс. (495) 593-46-92,  
[www.mos-nasos.ru](http://www.mos-nasos.ru)  
e-mail: ; [info@mos-nasos.ru](mailto:info@mos-nasos.ru); [sbyt@mos-nasos.ru](mailto:sbyt@mos-nasos.ru); [mosnasos@mail.ru](mailto:mosnasos@mail.ru)  
ИНН 5032203700, р/с 40702810240290002578, Сбербанк России ОАО, г. Москва  
БИК 044525225, к/с 3010181040000000225, ОКПО 88923681*

