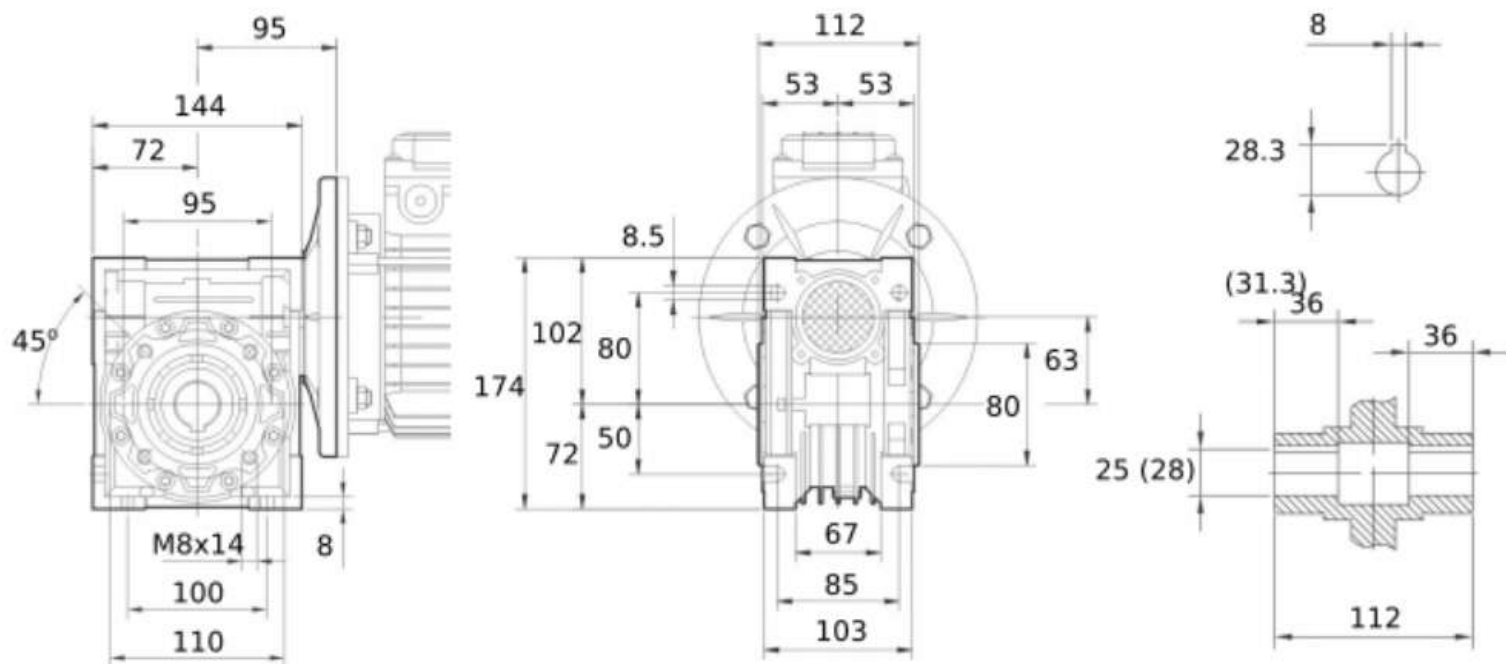
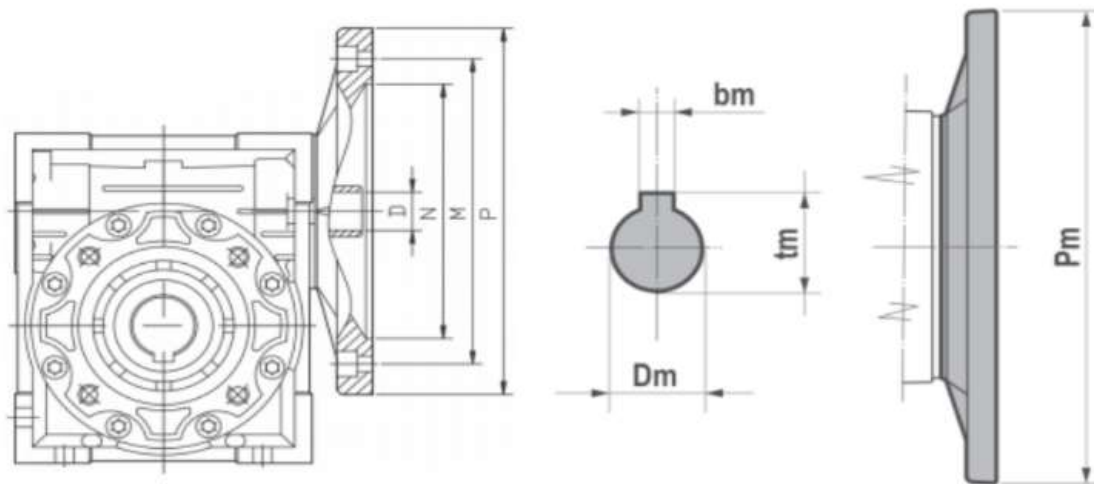


Габаритно-присоединительные размеры NMRW 063



Присоединительные размеры NMRW 063 PAM к двигателю



B5	071	080	090
Pm	160	200	200
Dm	14	19	24
bm	5	6	8
tm	16.3	21.8	27.3
B14	071	080	090
Pm	105	120	140
Dm	14	19	24
bm	5	6	8
tm	16.3	21.8	27.3

NMRW	PAM IEC	N		M		P		5	7.5	10	15	20	25	30	40	50	60	80	100
		B5	B14	B5	B14	B5	B14	D											
063	71B5/B14	110	70	130	85	160	105	-	-	-	-	-	-	-	14	14	14	14	14
	80B5/B14	130	80	165	100	200	120	-	19	19	19	19	19	19	19	19	19	19	19
	90B5/B14	130	95	165	115	200	140	-	24	24	24	24	24	24	-	-	-	-	-